



# 说明

J06508

2025-03-20



## SMART TUNE PRO自动调准模块( ATM )套件

### 概述

### 套件编号

41000445, 41000445A

### 车型

关于最新认证车型适配信息, 参见www.harley-davidson.com上的Parts and Accessories(零件与附件)部分(仅英文)。

### 安装要求

访问<https://serviceinfo.harley-davidson.com>获取最新说明书。

这些项目在您当地的哈雷戴维森经销商商店有售。

- 此安装需要单独购买Screamin' Eagle Pro Street调谐器(零件编号41000008C)或Screamin' Eagle 蓝牙 Pro Street调谐器(零件编号41001141或41001141A)。
- Screamin' Eagle调谐器电缆套件(零件编号41000018)需要与Screamin' Eagle Pro Street调谐器(零件编号41000008C)一起安装。
- 2023及之后款 FLHXSE、FLTRXSE, 2024及之后款 FLHX, FLTRX、FLTRXSTSE, 2025及之后款 FLHXU: 此安装可能需要单独购买排气氧气传感器(宽带氧气)塞钻孔套件(零件编号14900105)。
- 2023及之后款 FLHXSE、FLTRXSE, 2024及之后款 FLHX, FLTRX、FLTRXSTSE, 2025及之后款 FLHXU: 此安装需要单独购买排气氧气传感器(宽带氧气)塞钻孔和攻丝工具套件(零件编号14900105)。
- 2017-2025款 Touring 车型(除2023及之后款 FLHXSE、FLTRXSE、2024及之后款 FLHX、FLTRX、FLTRXSTSE、2025款 FLHXU 以外): 此安装需要单独购买排气氧气传感器塞钻孔和攻丝工具套件(零件编号14900105)。可选择单独购买Screamin'Eagle大流量排气系统与Street Cannon消声器(零件编号64800059或64800062)。
- 2017及之后款 Trike 车型: 此安装需要单独购买排气氧气传感器塞钻孔和攻丝工具套件(零件编号14900105)。可选择单独购买Screamin'Eagle大流量排气系统与Street Cannon消声器(零件编号64800059或64800062)。
- 2014-2016款 Touring 车型: 此安装需要单独购买Screamin'Eagle 大流量排气系统与 Street Cannon消声器(零件编号64800043或64800044)。
- 2018及之后款 Softail 车型: 此安装需要单独购买宽带氧气传感器线束扩展套件(零件编号69201830)。
- 2016-2017款 Softail 车型: 此安装需要单独购买哈雷戴维森总管组件。表1
- 2016-2017款 Softail 车型: 此安装需要单独购买宽带氧气传感器线束扩展套件(零件编号69201704)。
- 2016-2017款 Dyna Low Rider S( FXDLS )车型: 此安装需要单独购买哈雷戴维森总管组件(零件编号66884-09A)。

- 2016-2017款 Dyna Low Rider S( FXDLS )车型: 此安装需要单独购买宽带氧气传感器线束扩展套件(零件编号69201704)。
- 2014及之后款 Sportster 车型: 此安装需要单独购买宽带氧气传感器线束扩展套件(零件编号69201830)。
- 2014及之后款 Sportster 车型: 此安装需要从汽车配件市场上单独购买18x1.5毫米排气管塞。必须由专业人员安装排气管塞。

表1. 软尾总管

| 车型                   | 哈雷戴维森零件编号         |
|----------------------|-------------------|
| FLSTF、FLSTFB、FLSTFBS | 66779-07A         |
| FLS、FLSS、FLSTN       | 65300-07A         |
| FLSTC                | 66780-07、66781-07 |
| FXSB                 | 66780-07、66795-08 |

表2. 氧气传感器塞规格

| 氧气传感器塞要求   |                      |
|--|----------------------|
| 塞最小长度:   | 长度: 9 mm (0.360 in)  |
| 塞最大长度:   | 长度: 13 mm (0.500 in) |
| 塞材料:   | 300系列不锈钢             |
| 塞螺距:   | M18 x 1.5            |
| 传感器伸入排气管:  | 长度: 13 mm (0.500 in) |
| 安装注意事项:  |                      |
| 必须由专业人员进行安装。必须正确准备各表面。应围绕塞完成焊接, 不得有任何泄漏。宽带传感器的位置应尽可能靠近原厂传感器的位置, 确保测量的宽带AFR值与原厂传感器测量值在同一工作范围内有相关性。定位塞时, 应保证传感器的间隙, 并保证线路不碰触排气管。摩托车处于直立位置时, 安装的传感器应接近水平方向, 但尖端应略向下倾斜, 以降低传感器潮湿风险。排气管中的冷凝水有可能损坏传感器。 |                      |

### 警告

骑手和乘客的安全取决于此套件的正确安装。采用相关维修手册程序。如果您没有能力执行此程序或者没有正确的工具, 可请哈雷戴维森经销商执行此安装。此套件安装不当可能造成死亡或重伤。(00333b)

### 注意

此说明书引用了维修手册信息。此安装需要该年款/车型摩托车维修手册。哈雷戴维森经销商处有售。

此套件中包含的产品信息标签为加利福尼亚州空气资源协会(CARB)排放法规对所有2014年款及之后旅行车型、2016年款及之后软尾车型、2016年款及之后戴纳FXDLS以及2014年款及之后运动者车型的要求。请将此标签粘贴于车架右侧, 紧靠VIN贴标下方。在加利福尼亚州之外不要求粘贴此标签。

### 重新校准ECM

#### 注意

安装此套件时必须重新校准ECM。未正确重新校准ECM可导致发动机严重损坏。(00399b)

## 套件内容：

参见图52和表5

### ▲警告

骑手和乘客的安全取决于此套件的正确安装。如果您没有能力执行此程序或者没有正确的工具，可请哈雷戴维森经销商执行此安装。此套件安装不当可能造成死亡或重伤。(00308b)

## 安装

### 旅行车型宽带氧气传感器

表3. 受影响车型

| 年          | 车型                   |
|------------|----------------------|
| 2023款及之后车型 | FLHXSE、FLTRXSE       |
| 2024款及之后车型 | FLHX、FLTRX、FLTRXSTSE |
| 2025款及之后车型 | FLHXU                |

1. 拆下边箱。参见维修手册。
2. 拆卸主保险丝。参见维修手册。
3. 拆下座椅。参见维修手册。
4. 拆下电池。参见维修手册。
5. 从车架上拆下右前脚踏板及支架。参见维修手册。

### 注意

沿着车架标记氧气传感器线束的敷设路径和线缆扎带位置。

6. 参见图1。断开前、后氧气传感器连接器(1、2)。

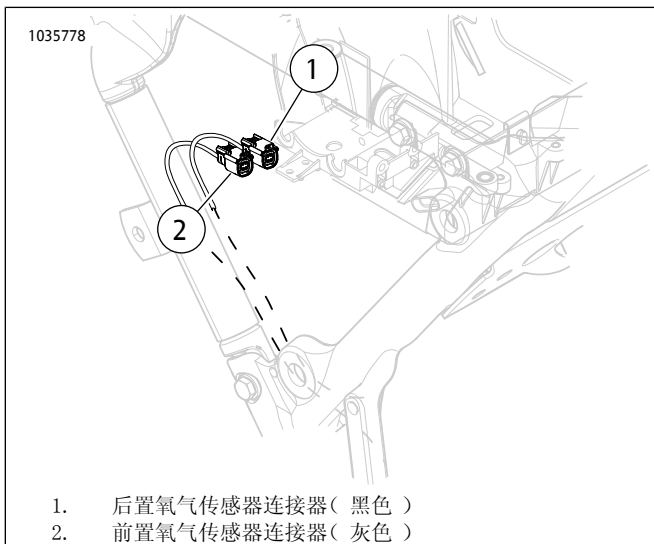


图1. 前后氧气传感器位置

7. 拆卸排气系统。参见维修手册。

8. 排气管：

- a. 2023及之后款FLHXSE、FLTRXSE，2024及之后款FLHX，FLTRX、FLTRXSTSE，2025及之后款FLHXU车型：重新加工排气管。使用排气氧气传感器塞钻孔和攻丝工具套件(零件编号14900150和14900105)完成程序。这两个套件都是必备的。安装要求

9. **注意**

- 掉落过或受到其他部件挤压过的传感器不得再次安装。传感元件可能会损坏。
- 更换传感器组件的螺纹上涂有防卡塞润滑油和新密封垫。
- 电气连接器必须洁净，无任何介电润滑脂。

参见图2、图52和表5。安装宽带氧气传感器(2)。使用Oxygen Sensor Socket(氧气传感器套筒，零件编号HD-48262-A)拧紧至：

扭矩：40-60 N·m(29-44 ft-lbs)



图2. 氧气传感器位置(排气管内侧)

10. **注意**

允许宽带传感器滤网导管接触变速箱盖。

如果氧气传感器主体与变速箱盖接触，可在车架中部排气管夹具下方安装多个垫圈或隔块。最多允许0.200英寸的隔块。

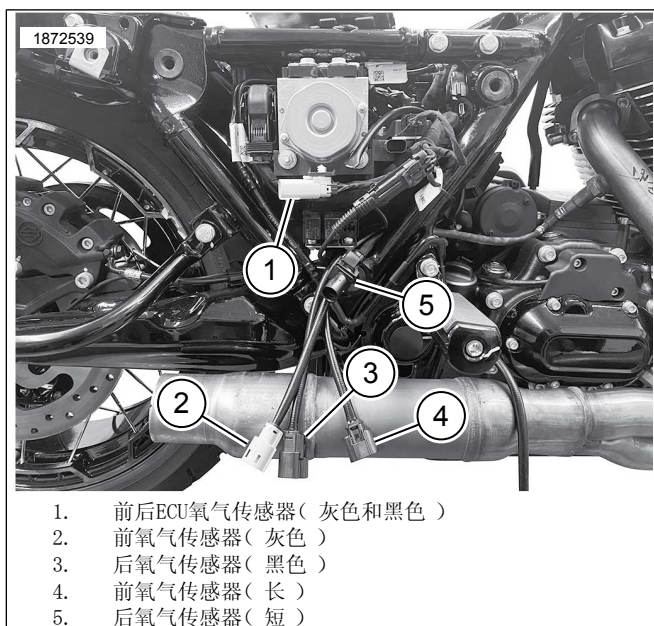
使用新排气密封垫安装排气系统。参见维修手册。

### 注意

ATM具有四根引线和一根接地线。

11. 参见图3和图5。将ATM(1)安装在电池区域的外壁上(后气缸的后面)，使电缆指向车辆右侧。

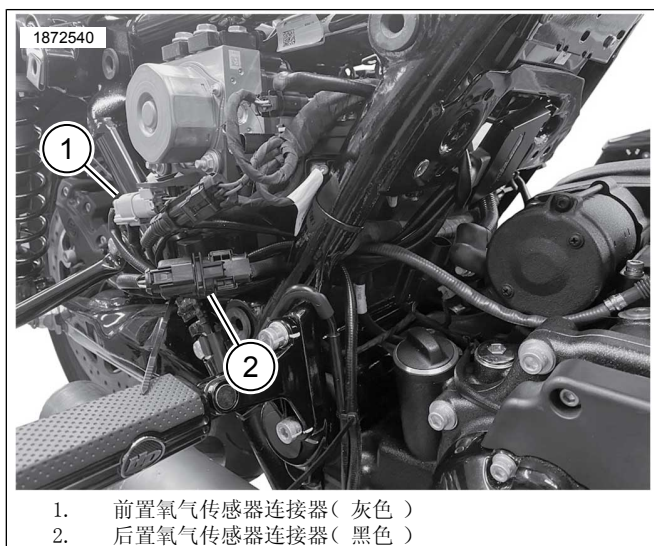
- a. 将所有四个连接器布设到线束下方，穿过车架“V”形结构的底部，进入侧盖区域。
- b. 参见图7。将接地线向上布设，穿过矩形孔，朝向接地柱。



1. 前后ECU氧气传感器(灰色和黑色)
2. 前氧气传感器(灰色)
3. 后氧气传感器(黑色)
4. 前氧气传感器(长)
5. 后氧气传感器(短)

图3。布设灰色和黑色连接器线束

12. 参见图4和图8。将前后氧气传感器连接器线束引线(1、2)向上布线至相应的连接器。颜色匹配线束连接器:黑色到黑色,灰色到灰色。



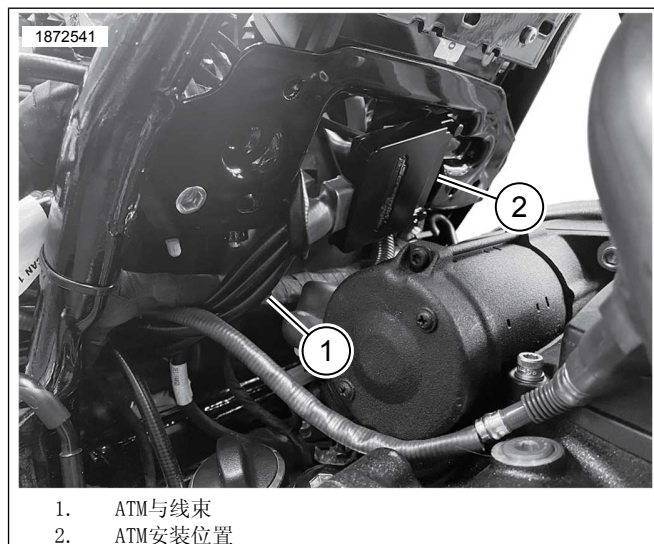
1. 前置氧气传感器连接器(灰色)
2. 后置氧气传感器连接器(黑色)

图4。ATM主线束连接

13. 参见图5。安装ATM。
  - a. 使用酒精棉片清洁安装表面。
  - b. 去除背胶衬垫,将双面胶带粘贴至ATM。
  - c. 从双面胶带的背胶上撕下保护膜,并将ATM(1)安装到电池舱区域外部(后汽缸的后面)。
  - d. 以10到20度的向下角度安装模块。如果没有这个角度,CoolFlow风扇(零件编号26800128)、ATM接线的安装就会干扰风扇安装。

14. **注意**  
 根据需要安装线缆扎带以固定线束。确保安装电池和顶盒后线束引线不发生干涉。

安装ATM,使线束(1)正朝向车架内侧。



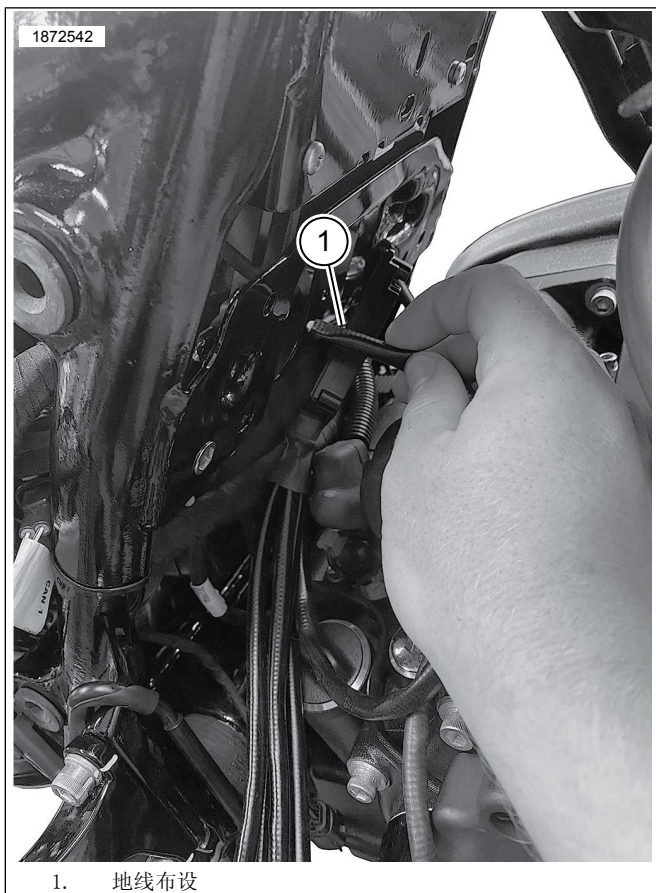
1. ATM与线束
2. ATM安装位置

图5。ATM安装位置

15. **注意**
  - 接地螺柱位于电池舱前方左侧和右侧。
  - 接地可分为清洁接地与脏接地。清洁接地标记为(BK/GN)线路,通常用于传感器或模块。清洁接地上还连接有电池负极线车架接地,通常为GND1。

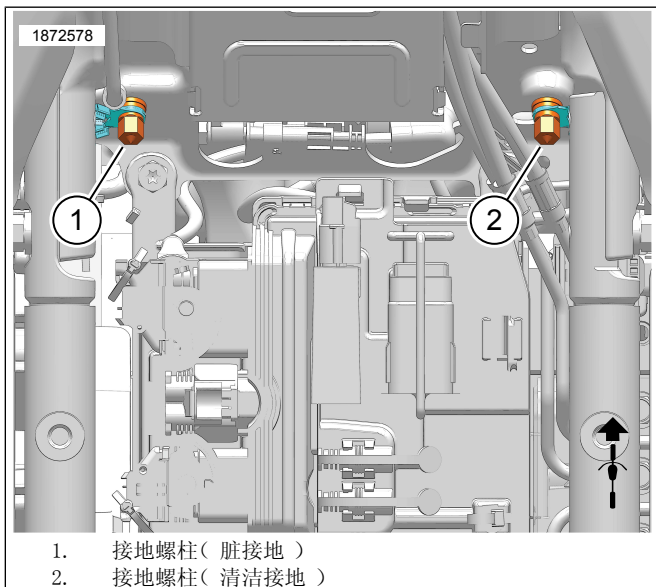
参见图7。布设ATM接地线并连接至清洁接地螺柱(2)。拧紧。

扭矩:6-10 N·m (50-90 in-lbs)



1. 地线布设

图6。地线布设



1. 接地螺柱(脏接地)  
2. 接地螺柱(清洁接地)

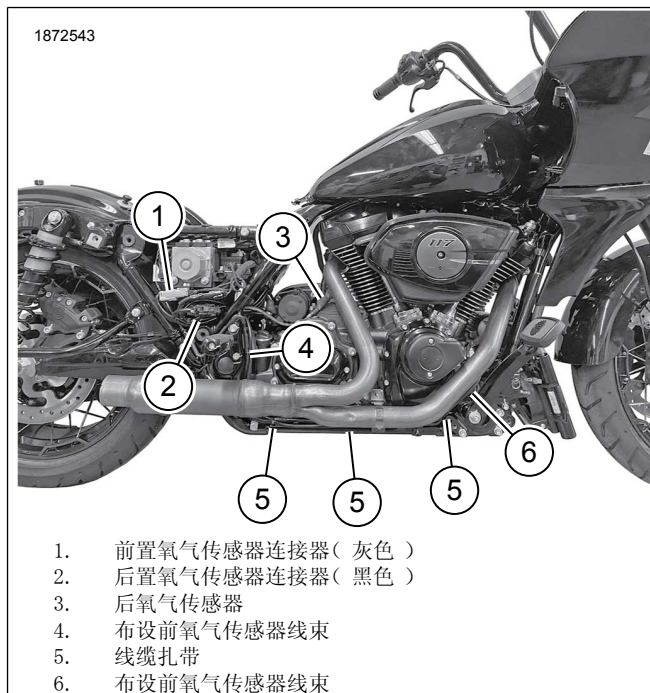
图7。电池箱接地螺柱位置

16. 参见图8。前氧气传感器(5,长线束引线):

- 从前传感器开始,沿右侧车架下管布设和固定氧气线束。根据需要安装线缆扎带。
- 沿着下部车架的内侧,将线束布设至氧气传感器连接器,然后固定。根据需要安装线缆扎带,或使用现有夹具和固定器固定。
- 连接氧气传感器连接器。

17. 后氧气传感器(4,短线束引线):

- 参见图4和图5。为了避免线束过于松弛,请将后氧气传感器线束沿着与其他连接器相同的路线,布设到侧盖区域中。
- 插入ATM上两个氧气传感器连接器中较短的那个连接器。
- 根据需要,使用线缆扎带固定线束和连接器。



1. 前置氧气传感器连接器(灰色)  
2. 后置氧气传感器连接器(黑色)  
3. 后氧气传感器  
4. 布设前氧气传感器线束  
5. 线缆扎带  
6. 布设前氧气传感器线束

图8。布设ATM传感器线束

18. 确保所有线束和连接器得到固定并远离任何热区域。

19. 将右前脚踏板和支架安装至车架。参见维修手册。

20. 安装电池、电池盒并连接ECM。参见维修手册。

21. 安装座椅。安装好座椅之后向上拉动座椅,确保固定牢靠。参见维修手册。

22. 安装主保险丝。参见维修手册。

23. 安装边箱。参见维修手册。

24. 参见图9。使用Screamin' Eagle Pro街道版调节器完成安装。安装此套件时下载新的ECM校准。选择要下载的Screamin'EagleProStreet调谐器校准时,从氧气传感器选项的下拉菜单选择宽带(1)。参阅Screamin'EaglePro目录或咨询哈雷戴维森经销商了解Screamin'Eagle Pro街道版调节器的详细信息。



1. 宽带氧气传感器选择

图9. 宽带氧气传感器选择

### 旅行车型宽带氧气传感器

表4. 受影响车型

| 年    | 车型   |
|------|--|
| 2014 | FLHR、FLHRC、FLHTCU、FLHTCU TC、FLHTK、FLHX、FLHXS、FLHRSE、FLHTKSE、FLHP、FLHTP   |
| 2015 | FLHR、FLHRC、FLHTCU、FLHTCUL、FLHTK、FLHTKL、FLHX、FLHXS、FLTRX、FLTRXS、FLHTKSE、FLHXSE、FLHP、FLHTP                                   |
| 2016 | FLHR、FLHRC、FLHTCU、FLHTCUL、FLHTCULTC、FLHTC、FLHTK、FLHTKL、FLHX、FLHXS、FLTRU、FLTRX、FLTRXS、FLHTKSE、FLHXSE、FLHP、FLHTP             |
| 2017 | FLHR、FLHRC、FLHRXS、FLHTCU、FLHTK、FLHTKL、FLHX、FLHXS、FLTRU、FLTRX、FLTRXS、FLHTKSE、FLHXSE、FLHP、FLHTP                              |
| 2018 | FLHR、FLHRC、FLHRXS、FLHTCU、FLHTK、FLHTKL、FLHTKANV、FLHX、FLHXS、FLHXSANX、FLHXANV、FLTRU、FLHTKSE、FLHTKSE、FLHXSE、FLTRXSE、FLHP、FLHTP |
| 2019 | FLHR、FLHRC、FLHRXS、FLHT、FLHTCU、FLHTK、FLHTKL、FLHX、FLHXS、FLTRU、FLTRX、FLTRXS、FLHTKSE、FLHXSE、FLTRXSE、FLHP、FLHTP                 |
| 2020 | FLHR、FLHRXS、FLHT、FLHTK、FLHX、FLHXS、FLTRK、FLTRX、FLTRXS、FLHTKSE、FLHXSE、FLTRXSE、FLHP、FLHTP                                     |
| 2021 | FLH、FLHR、FLHRXS、FLHT、FLHTK、FLHX、FLHXS、FLTRK、FLTRX、FLTRXS、FLHTKSE、FLHXSE、FLTRXSE、FLHP、FLHTP                                 |

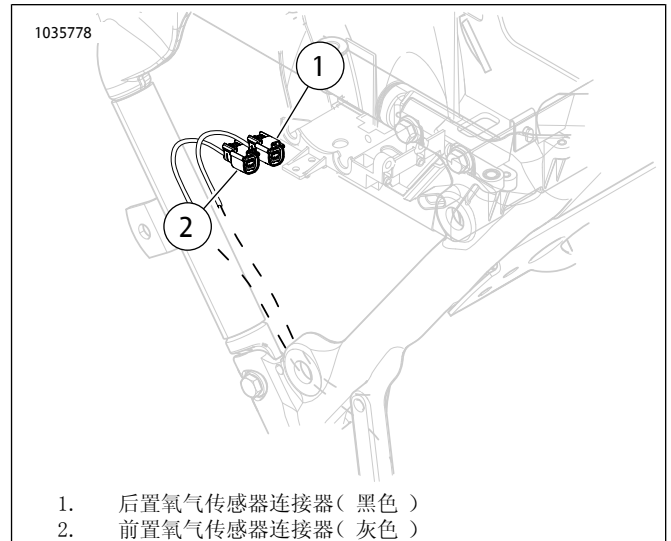
表4. 受影响车型

| 年    | 车型  |
|------|---|
| 2022 | FLHR、FLHRXS、FLHT、FLHTK、FLHX、FLHXS、FLHXST、FLTRK、FLTRX、FLTRXS、FLTRXST、FLHXSE、FLTRKSE、FLTRXSE、FLHP、FLHTP             |
| 2023 | FLHFB、FLHRXS、FLHTK、FLHTKANV、FLHX、FLHXS、FLHXSANV、FLHXST、FLTRK、FLTRX、FLTRXS、FLTRXSANV、FLTRXST、FLTRKSEANV、FLHP、FLHTP |

1. 拆下边箱。参见维修手册。
2. 拆卸主保险丝。参见维修手册。
3. 拆下座椅。参见维修手册。
4. 拆下电池。参见维修手册。
5. 从车架上拆下右前脚踏板及支架。参见维修手册。

6. **注意**  
沿着车架标记氧气传感器线束的布设路径和线缆扎带位置。

参见图10。断开前(2)和后(1)氧气传感器连接器。



1. 后置氧气传感器连接器(黑色)
2. 前置氧气传感器连接器(灰色)

图10. 前后氧气传感器位置

7. 拆卸排气系统。参见维修手册。
8. 排气管：
  - a. 2014-2016年款车型：准备ScreaminEagle大流量排气系统与Street Cannon消声器以便安装氧气传感器。

**注意**  
不需要重新加工ScreaminEagle大流量排气系统。塞子适合安装宽带氧气传感器。

- b. 2017年款及之后车型：重新加工排气管。使用排气管氧气传感器塞钻孔和攻丝工具套件（零件编号14900105）完成程序，或安装Screamin Eagle大流量排气系统与Street Cannon消声器以便安装氧气传感器。

9. **注意**

- 掉落过或受到其他部件挤压过的传感器不得再次安装。传感元件可能会损坏。
- 更换传感器组件的螺纹上涂有防卡塞润滑油和新密封垫。
- 电气连接器必须洁净，无任何介电润滑脂。

参见图11、图52和表5。安装宽带氧气传感器（2）。使用Oxygen Sensor Socket（氧气传感器套筒，零件编号HD-48262-A）拧紧至：

扭矩：40-60 N·m (29-44 ft·lbs)



图11。氧气传感器位置（排气管内侧）

10. **注意**

允许宽带传感器滤网导管接触变速箱盖。

如果氧气传感器主体与变速箱盖接触，可在车架中部排气管夹具下方安装多个垫圈或隔块。最多允许0.200英寸的隔块。

使用新排气密封垫安装排气系统。参见维修手册。

11. **注意**

ATM具有四根引线和一根接地线。

参见图12。保持ATM处于电池箱内，布设灰色和黑色连接器线束：

- 从电池箱区域右前角开始。
- 在刹车管线（2）与车架横梁（3）之间滑动灰色或黑色连接器线束（1）。
- 继续滑动连接器线束，直至其露出电池箱区域并进入侧盖区域。
- 对另一条连接器线束重复此程序。

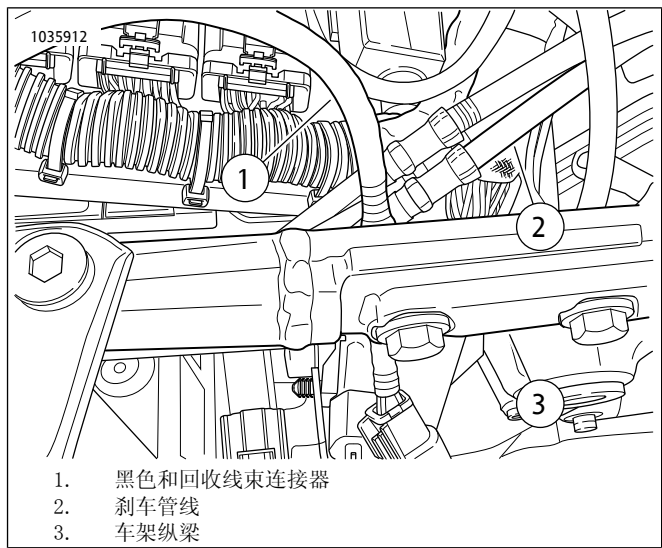


图12。布设灰色和黑色连接器线束

12. 参见图13和图8。在ABS控制模块（2）后方向外布设灰色（3）和黑色（1）连接器线束引线并连接至主线束。匹配连接器颜色：黑色对黑色，灰色对灰色。

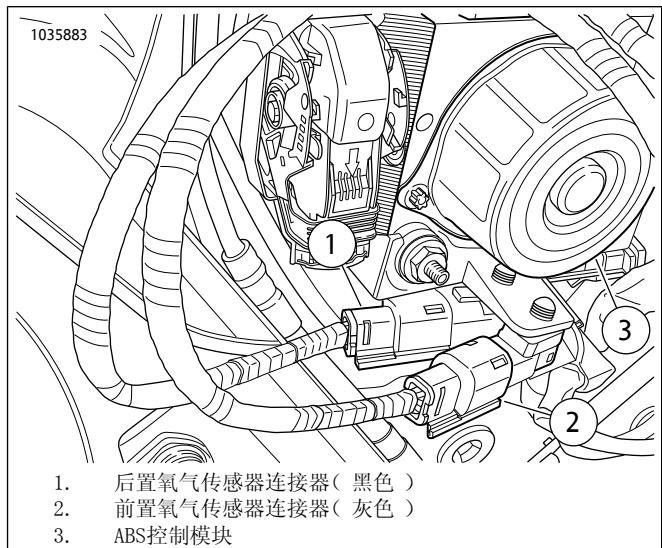


图13。ATM主线束连接

13. 参见图14。使用酒精棉片清洁安装表面。去除背胶衬垫，将双面胶带粘贴至ATM。去除双面胶带的背胶衬垫，将ATM（1）粘贴至电池舱背面。

14. **注意**

根据需要安装线缆扎带以固定线束。确保安装电池和顶盒后线束引线不发生干涉。

安装ATM，使线束（2）正朝向车架内侧。

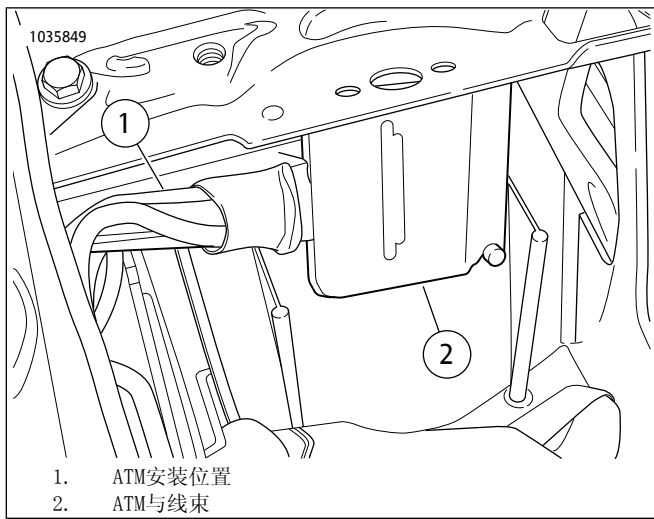


图14。ATM安装位置

15. 注意

- 接地螺柱位于电池舱前方左侧和右侧。
- 接地可分为清洁接地与脏接地。清洁接地标记为 (BK/GR) 线路, 通常用于传感器或模块。清洁接地上还连接有电池负极线车架接地, 通常为GND1。

参见图15。布设ATM接地线并连接至清洁接地螺柱(2)。  
拧紧至:

扭矩: 6-10 N·m (50-90 in-lbs)

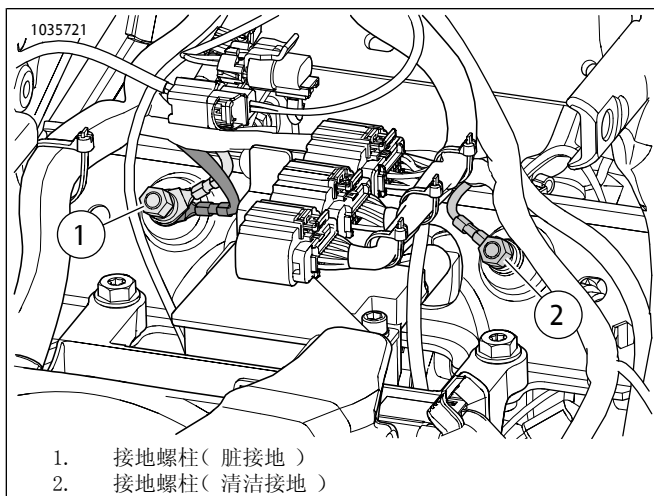


图15。电池箱接地螺柱位置

16. 参见图16。前氧气传感器(5, 长线束引线):

- a. 从前传感器开始, 沿右侧车架下管布设和固定氧气线束。根据需要安装线缆扎带。
- b. 沿着下部车架的内侧, 将线束布设至氧气传感器连接器, 然后固定。根据需要安装线缆扎带, 或使用现有夹具和固定器固定。
- c. 连接氧气传感器连接器。

17. 后氧气传感器(4, 短线束引线):

- a. 从后传感器开始, 沿变速箱(4)顶部布设和固定氧气线束。根据需要安装线缆扎带。

- b. 从电池箱区域开始, 朝向氧气传感器连接器布设和固定ATM线束。根据需要使用线缆扎带进行固定。
- c. 连接氧气传感器连接器。

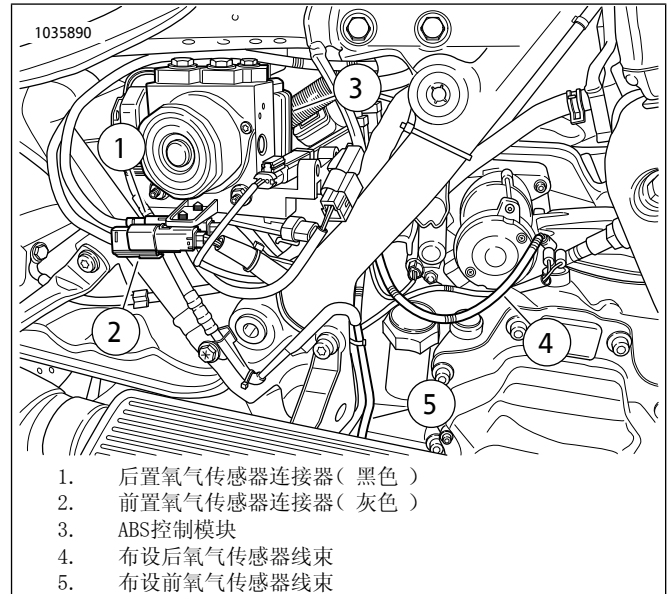


图16。布设ATM传感器线束

18. 确保所有线束和连接器得到固定并远离任何热区域。

19. 将右前脚踏板和支架安装至车架。参见维修手册。

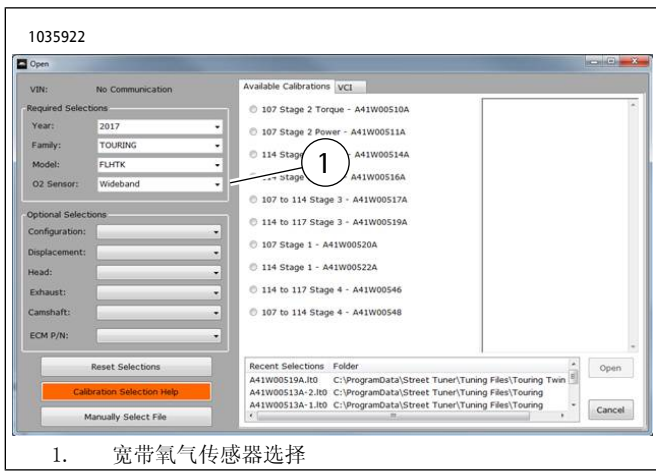
20. 安装电池、电池盒并连接ECM。参见维修手册。

21. 安装座椅。安装好座椅之后向上拉动座椅, 确保固定牢靠。参见维修手册。

22. 安装主保险丝。参见维修手册。

23. 安装边箱。参见维修手册。

24. 参见图17。使用Screamin' Eagle Pro街道版调节器完成安装。安装此套件时下载新的ECM校准。选择要下载的Screamin'EagleProStreet调谐器校准时, 从氧气传感器选项的下拉菜单选择宽带(1)。参阅Screamin'EaglePro目录或咨询哈雷戴维森经销商了解Screamin'Eagle Pro街道版调节器的详细信息。



1. 宽带氧气传感器选择

图17。宽带氧气传感器选择

## 2018及以后款Softail宽带氧气传感器

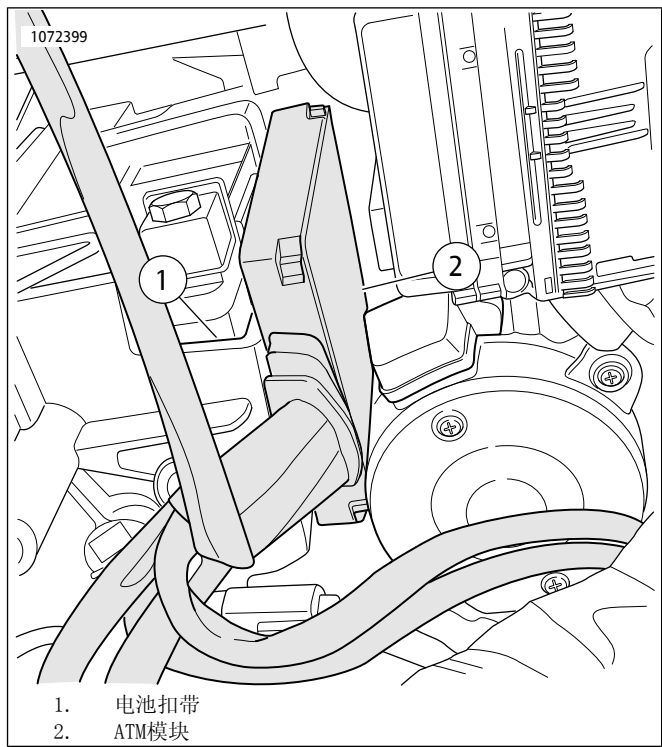
1. 拆卸主保险丝。参见维修手册。
2. 拆下座椅。参见维修手册。
3. 拆下右侧盖。参见维修手册。
4. 断开电池负极线。参见维修手册。

5. **注意**  
 确保ATM模块未碰触其他部件。

定位模块，使接地线可够及接地螺柱。

参见图18。定位ATM模块。

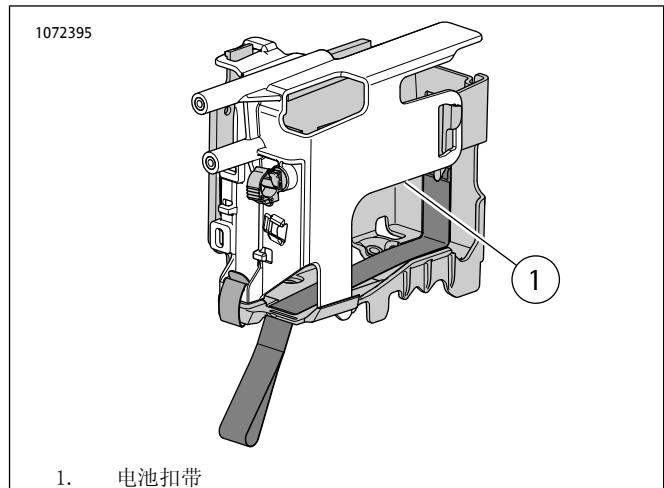
- a. 在电池扣带(1)上定位ATM模块(2)。
- b. 标记模块位置。
- c. 拆下ATM模块。



1. 电池扣带  
 2. ATM模块

图18。定位模块

6. 参见图19。拆下电池扣带(1)。参见维修手册。



1. 电池扣带

图19。电池扣带位置

7. **注意**  
 沿着车架标记氧气传感器线束的布设路径和线缆扎带位置。

参见图20。从主线束断开后氧气传感器连接器(1)。



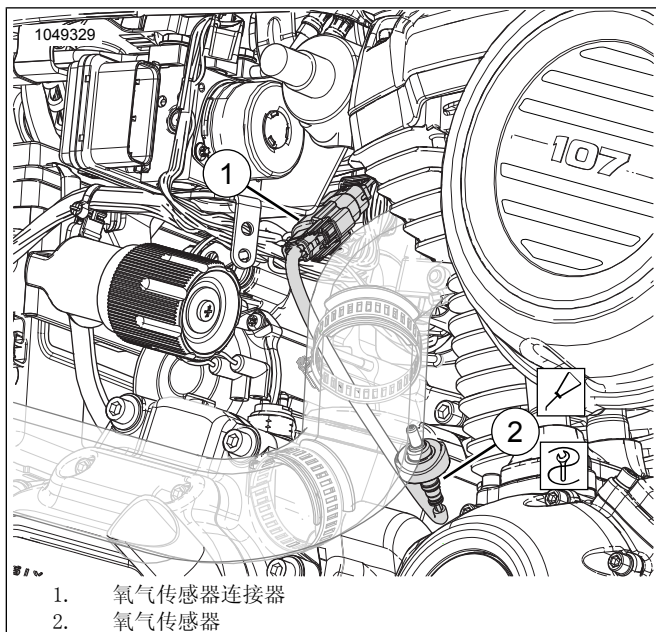


图20。后氧气传感器

8. **注意**  
沿着车架标记氧气传感器线束的布设路径和线缆扎带位置。

参见图21。从主线束断开前氧气传感器连接器(1)。

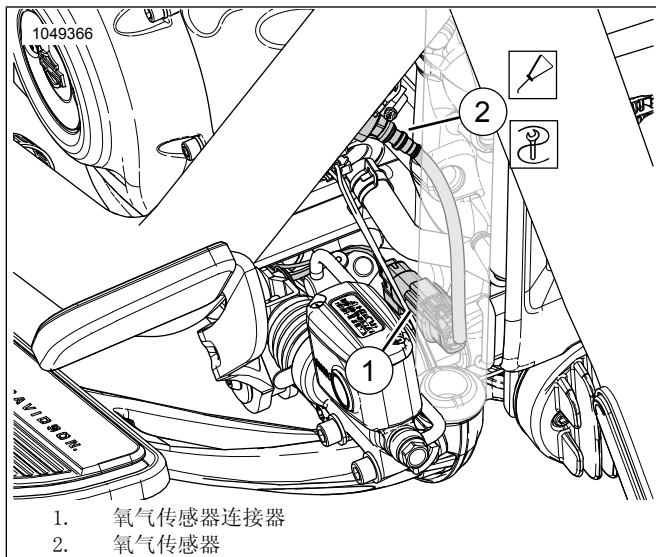


图21。前氧气传感器

9. 拆下排气管。参见维修手册。

10. 在排气系统上钻出两个氧气传感器孔并攻丝。使用排气氧气传感器塞钻孔和攻丝工具套件(零件编号14900105)完成程序。

11. **注意**

- 掉落过或受到其他部件挤压过的传感器不得再次安装。传感元件可能会损坏。
- 更换传感器组件的螺纹上涂有防卡塞润滑油和新密封垫。
- 电气连接器必须洁净,无任何介电润滑脂。

参见图22、图52和表5。安装宽带氧气传感器(2)。使用Oxygen Sensor Socket(氧气传感器套筒,零件编号HD-48262-A)拧紧至:

扭矩:40-60 N·m(29-44 ft-lbs)

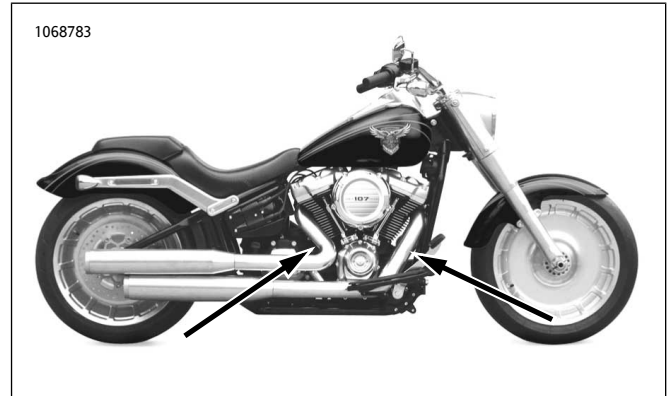


图22。氧气传感器位置(排气管内侧)

12. 使用新排气密封垫安装排气管。参见维修手册。

13. 参见图19。安装电池扣带。

- 使用酒精棉片清洁安装表面。
- 去除背胶衬垫,将双面胶带粘贴至ATM。
- 去除双面胶带的背胶衬垫,然后粘贴至电池扣带的标记区域。
- 将ATM安装至电池扣带。
- 安装电池扣带。

14. **注意**  
接地螺柱位于座椅下方的左侧车架纵梁上。

确保接地线不干涉减震器的运动。

参见图23。布设ATM接地线并连接至后清洁接地螺柱(1)。

拧紧至:

扭矩:6-10 N·m(50-90 in-lbs)

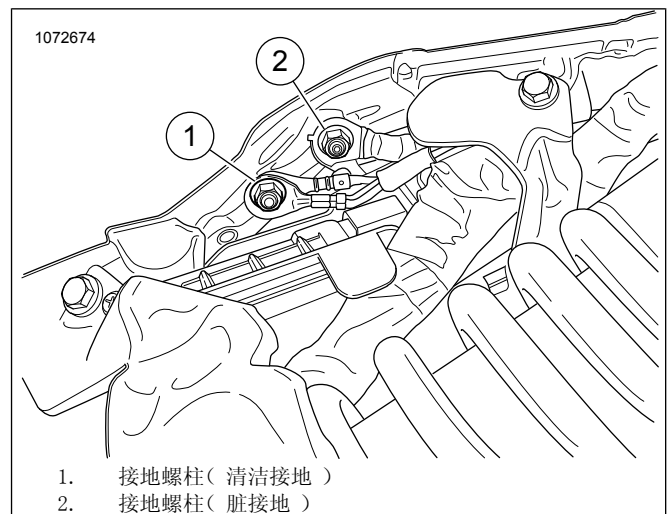


图23。框架地线

15. **注意**  
加长线束的一端为灰色连接器，另一端为黑色连接器。

将宽带氧气传感器线束扩展套件(零件编号69201830)连接至ATM线束组件。匹配连接器颜色：灰色对灰色。

16. 参见图24和图25。从电池舱向外布设带灰色连接器(4)的前氧气线束：

- a. 找到主线束(6)。
- b. 沿主线束朝向前主线束连接器(9)布设具有灰色连接器的线束(4)。
- c. 颜色匹配氧气传感器连接器：黑色对黑色。
- d. 根据需要使用线缆扎带将线束固定至右侧车架纵梁(8)内侧。

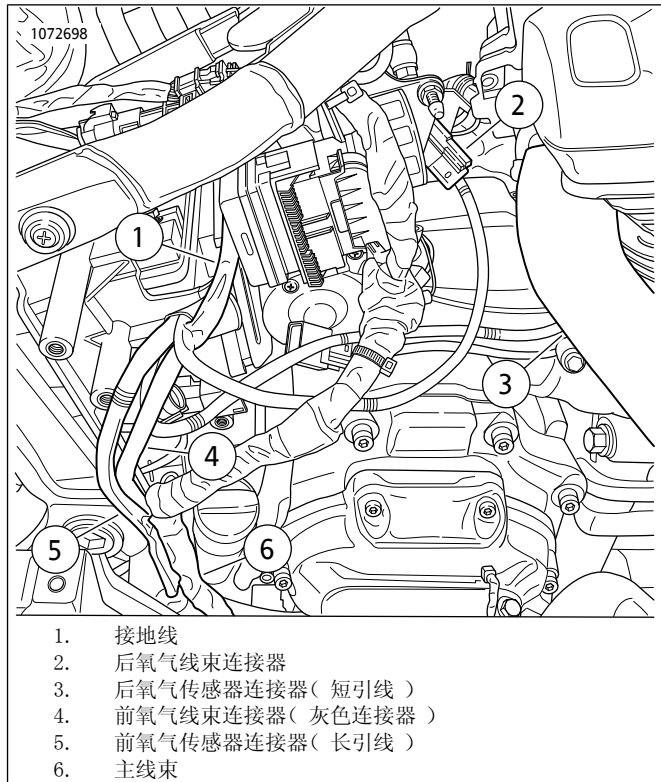
17. 将黑色线束连接器(2)布设至主线束。匹配连接器颜色：黑色对黑色。

18. 前氧气传感器(长线束引线)：

- a. 从电池舱向外布设前氧气传感器连接器线束(5)。
- b. 找到主线束(6)。
- c. 将线束(5)沿着主线束，朝向前氧气传感器(7)进行布设。
- d. 连接传感器连接器。
- e. 根据需要使用线缆扎带将线束固定至右侧车架纵梁(8)内侧。

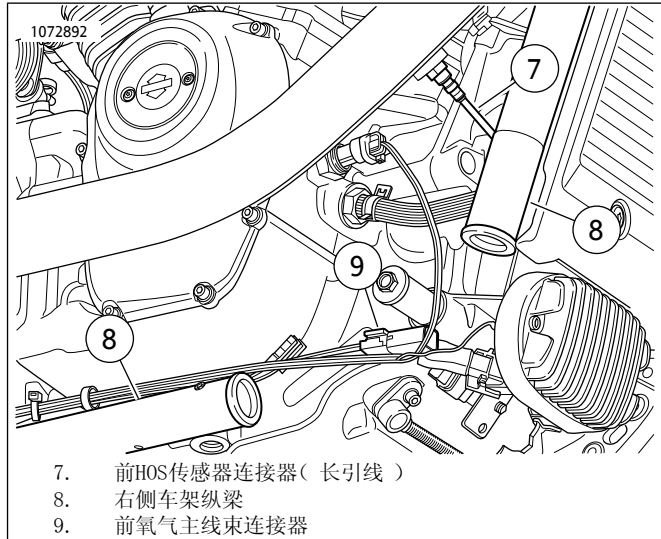
19. 后氧气传感器(短线束引线)：

- a. 沿变速箱顶部布设线束。
- b. 连接传感器连接器(3)。
- c. 根据需要使用线缆扎带固定线束。



- 1. 接地线
- 2. 后氧气线束连接器
- 3. 后氧气传感器连接器(短引线)
- 4. 前氧气线束连接器(灰色连接器)
- 5. 前氧气传感器连接器(长引线)
- 6. 主线束

图24。ATM线束布设



- 7. 前HOS传感器连接器(长引线)
- 8. 右侧车架纵梁
- 9. 前氧气主线束连接器

图25。布设前ATM线束(为清楚期间拆除了零件)

20. 确保所有线束和连接器得到固定并远离任何热区域。

21. 连接电池负极线。参见维修手册。

22. 安装右侧盖。参见维修手册。

23. 安装座椅。安装好座椅之后向上拉动座椅，确保固定牢靠。参见维修手册。

24. 安装主保险丝。参见维修手册。

25. 参见图26。使用Screamin' Eagle Pro街道版调节器完成安装。安装此套件时下载新的ECM校准。选择要下载的Screamin'EagleProStreet调节器校准时，从氧气传感器选项的下拉菜单选择宽带(1)。参阅Screamin'EaglePro目录或咨询哈雷戴维森经销商了解Screamin'Eagle Pro街道版调节器的详细信息。



1. 宽带氧气传感器选择

图26. 宽带氧气传感器选择

### 2016-2017款Softail宽带氧气传感器

1. 拆卸主保险丝。参见维修手册。
2. 拆下座椅。参见维修手册。
3. 拆下电池。参见维修手册。
4. 参见图27。拆下电池盒。参见维修手册。

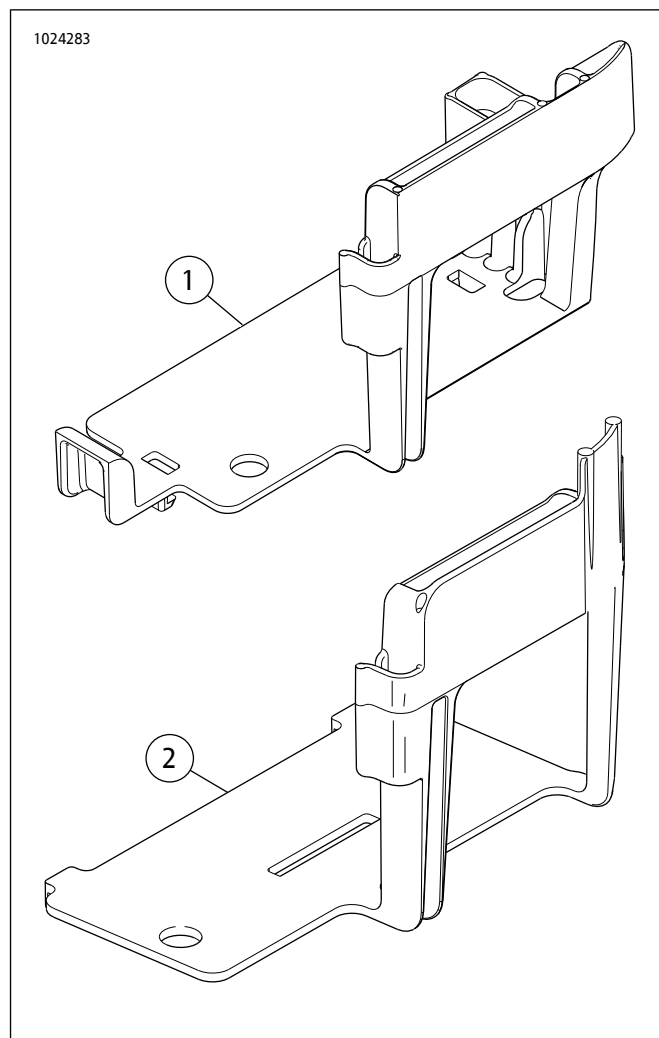


图27. 未修改的软尾电池盒

5. **注意**  
必须修改电池盒以便容纳ATM。不要完全切除加强肋条。仅按照说明切割指定区域。切除过多会影响电池盒的结构完整性。

建议使用具有切割轮的电磨。

参见图28、图29和图30。切除盒的加强肋条(1和2)。

- a. 在电池盒内定位ATM模块。
- b. 在前部标出ATM线束的轮廓。同时在相邻肋条上标出深度。

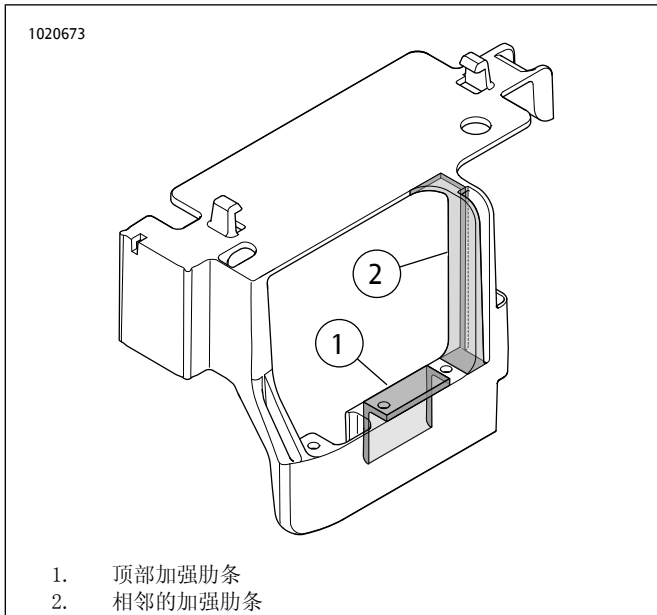


图28。突出显示的区域需要切除

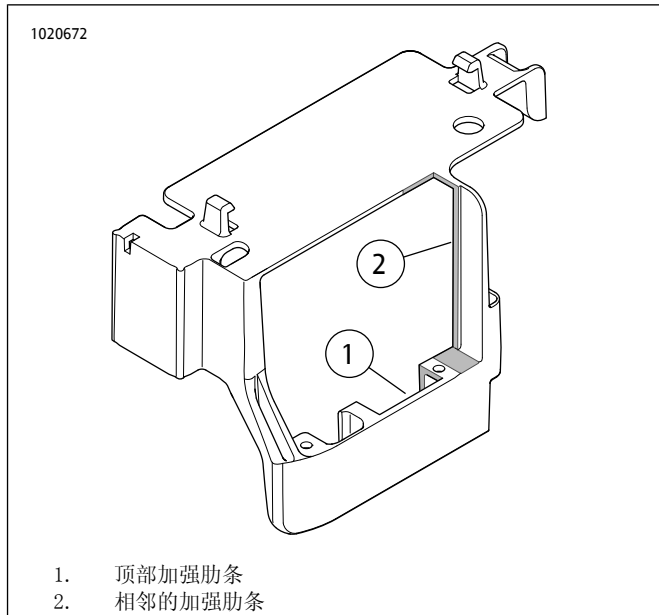


图30。盒切口后部

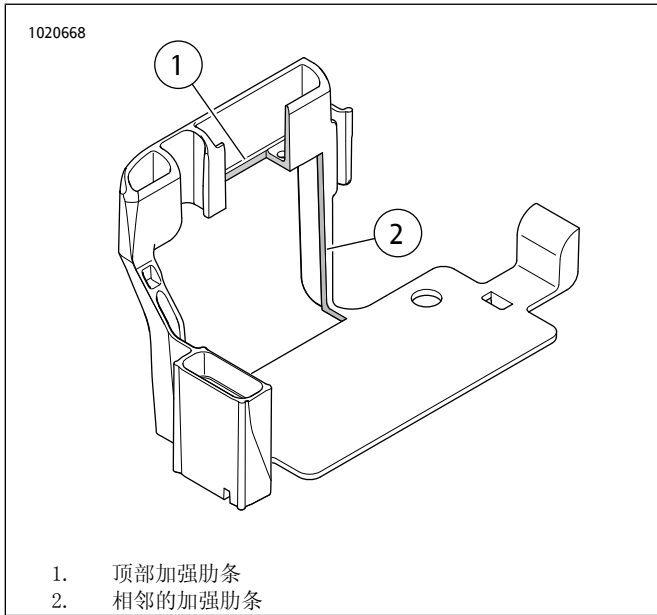


图29。盒切口前部

6. **注意**  
沿着车架标记氧气传感器线束的布设路径和线缆扎带位置。

参见图31。从主线束断开后(1)氧气传感器连接器。

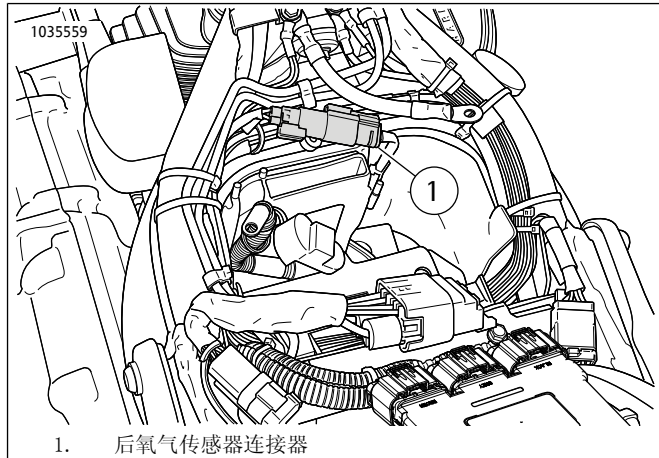
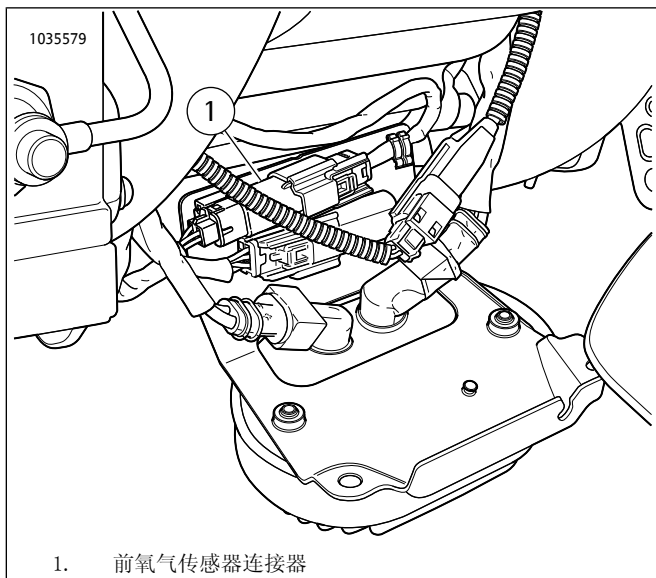


图31。后氧气传感器位置

7. **注意**  
沿着车架标记氧气传感器线束的布设路径和线缆扎带位置。

参见图32。打开前电压调节器盖，断开前氧气传感器连接器(1)。从电气匣中拆下连接器盒。



1. 前氧气传感器连接器

图32. 前氧气传感器位置

8. 拆下排气管。参见维修手册。

9. **注意**

- 掉落过或受到其他部件挤压过的传感器不得再次安装。传感元件可能会损坏。
- 更换传感器组件的螺纹上涂有防卡塞润滑油和新密封垫。
- 电气连接器必须洁净，无任何介电润滑脂。

参见图33、图52和表5。安装宽带氧气传感器(2)。使用 Oxygen Sensor Socket(氧气传感器套筒,零件编号HD-48262-A)拧紧至:

扭矩: 40-60 N·m (29-44 ft·lbs)



图33. 氧气传感器位置(排气管内侧)

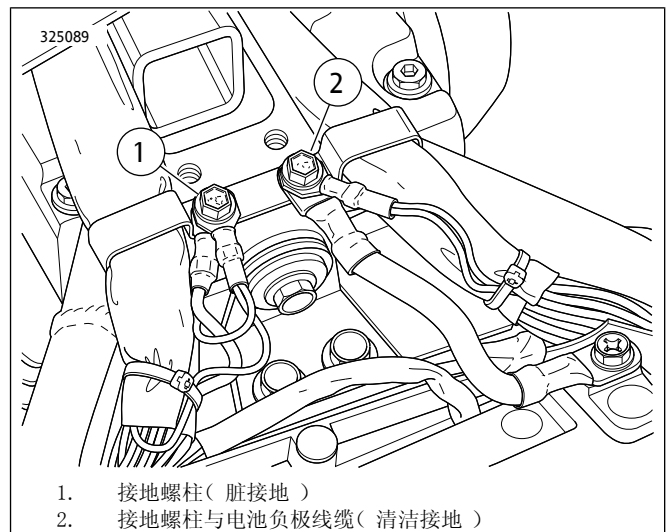
10. 使用新排气密封垫安装排气管。参见维修手册。

11. 安装电池盒与ATM。根据需要调节和重新定位。

12. **注意**

接地螺柱位于电池舱前方。

参见图34。将ATM接地线连接至清洁接地螺柱。拧紧至:  
扭矩: 6-10 N·m (50-90 in·lbs)



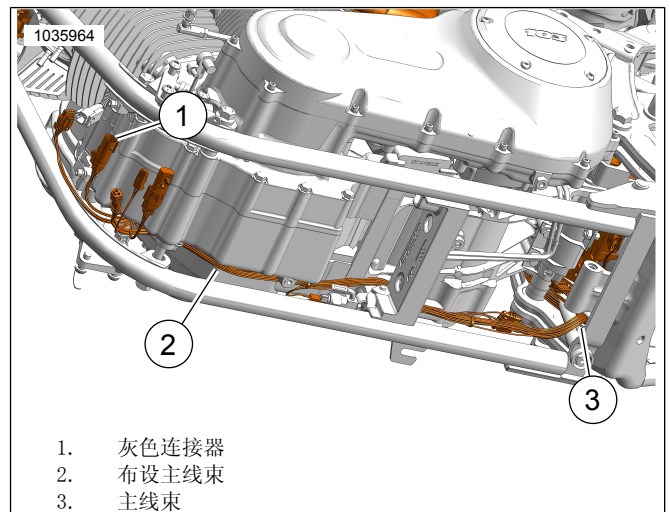
1. 接地螺柱(脏接地)  
2. 接地螺柱与电池负极线缆(清洁接地)

图34. 电池箱接地螺柱位置

13. 将宽带氧气传感器线束扩展套件(零件编号69201704)连接至ATM线束组件。匹配连接器颜色: 灰色对灰色。

14. 参见图35。从电池舱向外布设灰色线束连接器:

- a. 找到主线束(3)。
- b. 沿主线束(2)朝向前主线束连接器布设具有灰色连接器的线束。
- c. 匹配连接器(1)颜色: 灰色对灰色。
- d. 根据需要使用线缆扎带将线束固定至主线束内侧。



1. 灰色连接器  
2. 布设主线束  
3. 主线束

图35. 布设线束

15. **注意**

确保安装电池和盒后线束引线不发生干涉。

参见图31。将黑色线束连接器布设至主线束。匹配连接器颜色: 黑色对黑色。

16. 参见图36。前氧气传感器(长线束引线):

- a. 从电池舱向外布设线束连接器。

- b. 找到主线束( 2 )。
- c. 将线束沿着主线束( 1 )，朝向前氧气传感器进行布设。
- d. 连接传感器连接器。
- e. 根据需要使用线缆扎带将线束固定至主线束内侧。

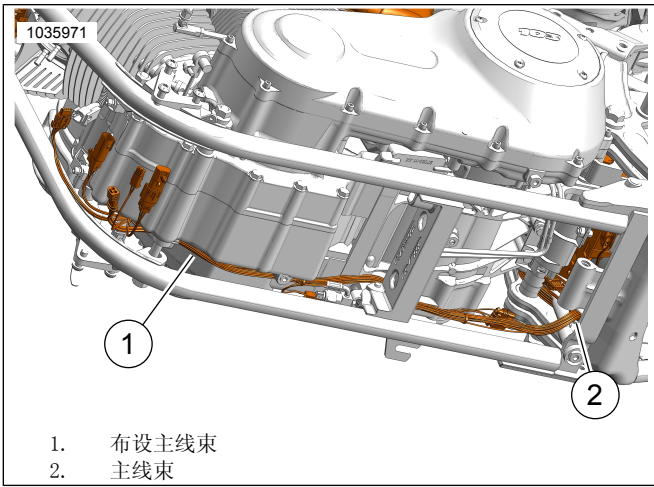


图36。布设线束

17. 后氧气传感器( 短线束引线 )：

- a. 沿变速箱顶部将线束布设到空挡开关附近。
- b. 连接传感器连接器。
- c. 根据需要使用线缆扎带固定线束。

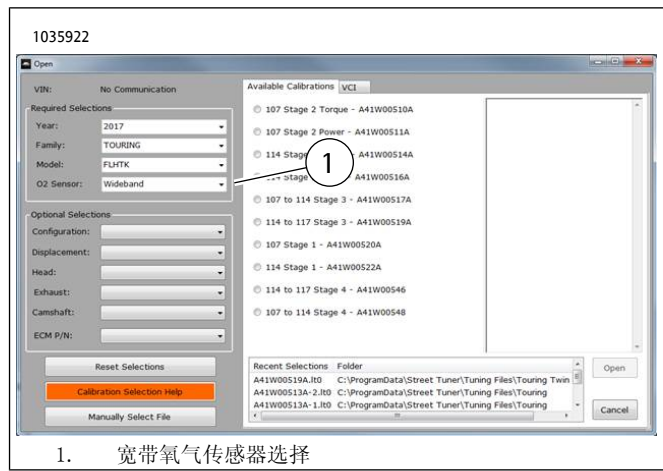
18. 确保所有线束和连接器得到固定并远离任何热区域。

19. 安装电池。参见维修手册。

20. 安装座椅。安装好座椅之后向上拉动座椅，确保固定牢靠。参见维修手册。

21. 安装主保险丝。参见维修手册。

22. 参见图37。使用Screamin' Eagle Pro街道版调节器完成安装。安装此套件时下载新的ECM校准。选择要下载的ScreaminEagleProStreet调谐器校准时，从氧气传感器选项的下拉菜单选择宽带( 1 )。参阅Screamin' EaglePro目录或咨询哈雷戴维森经销商了解ScreaminEaglePro街道版调节器的详细信息。



1. 宽带氧气传感器选择

图37。宽带氧气传感器选择

### Dyna宽带氧气传感器

1. 拆卸主保险丝。参见维修手册。

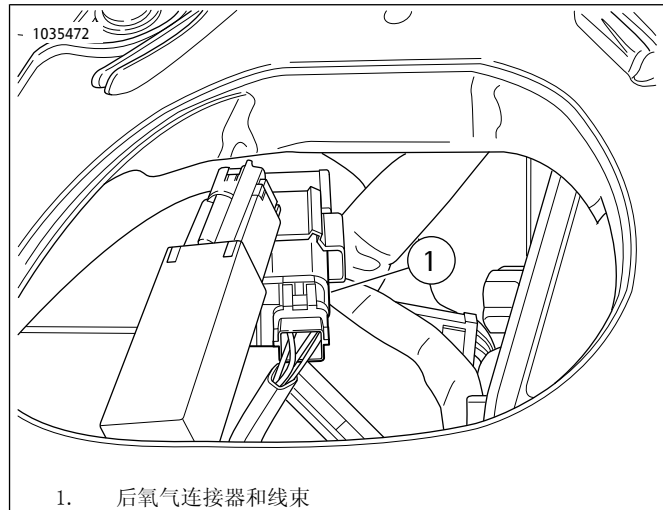
2. 拆下座椅。参见维修手册。

3. 拆下电池和电池盒。参见维修手册。

4. **注意**

沿着车架标记氧气传感器线束的布设路径和线缆扎带位置。

参见图38。从主线束断开后( 1 )氧气传感器连接器。



1. 后氧气连接器和线束

图38。后氧气传感器位置

5. **注意**

沿着车架标记氧气传感器线束的布设路径和线缆扎带位置。

参见图39。打开前电气匣盖，断开前氧气传感器连接器( 2 )。从电气匣中拆下连接器盒。

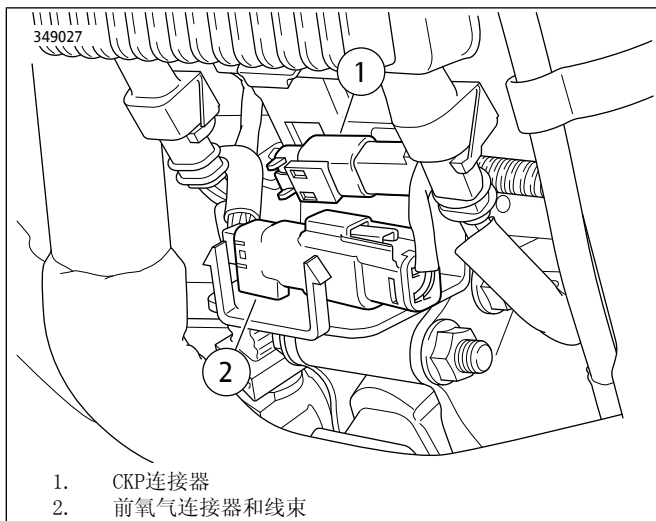


图39. 前氧气传感器位置

6. 拆下排气管。参见维修手册。

7. **注意**

- 掉落过或受到其他部件挤压过的传感器不得再次安装。传感元件可能会损坏。
- 更换传感器组件的螺纹上涂有防卡塞润滑油和新密封垫。
- 电气连接器必须洁净，无任何介电润滑脂。

参见图40、图52和表5。在排气总管（零件编号64884-09A，安装宽带氧气传感器（2）。使用Oxygen Sensor Socket（氧气传感器套筒，零件编号HD-48262-A）拧紧至：

扭矩：40-60 N·m (29-44 ft-lbs)



图40. 氧气传感器位置（排气管内侧）

8. 使用新排气密封垫安装排气管。参见维修手册。

9. **注意**

ATM具有四根引线和一根接地线。安装ATM，使线束朝向车架主梁。

参见图41。使用酒精棉片清洁安装表面。去除背胶衬垫，将双面胶带粘贴至ATM。去除双面胶带的背胶衬垫，将ATM粘贴至车架主梁。

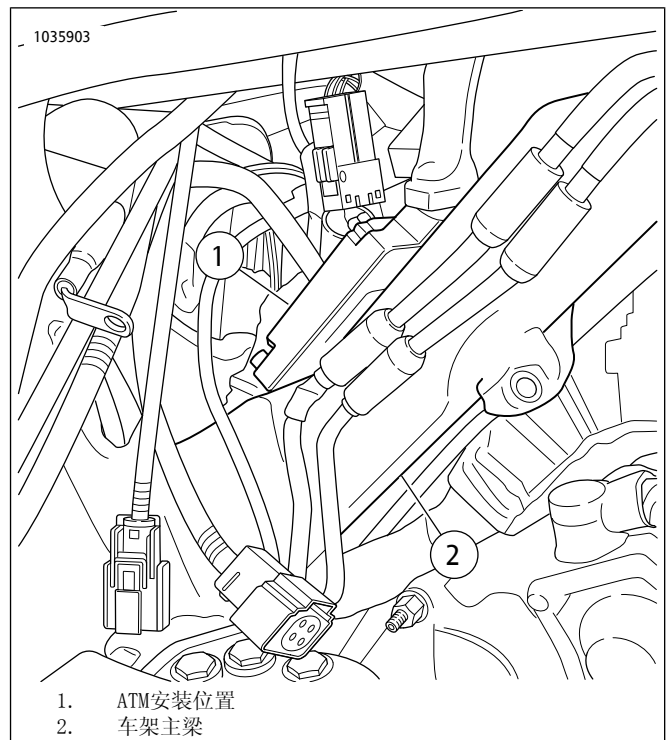


图41. ATM安装位置

10. **注意**

- 接地螺柱位于座椅区域下方，在电池舱右侧和上部后方。
- 确保安装电池和盒后线束不发生干涉。
- 接地：接地可分为清洁接地与脏接地。清洁接地标记为（BK/GN）线路，通常用于传感器或模块。

参见图42。布线ATM接地线并连接至清洁接地螺柱（1）。拧紧。

扭矩：6-10 N·m (50-90 in-lbs)

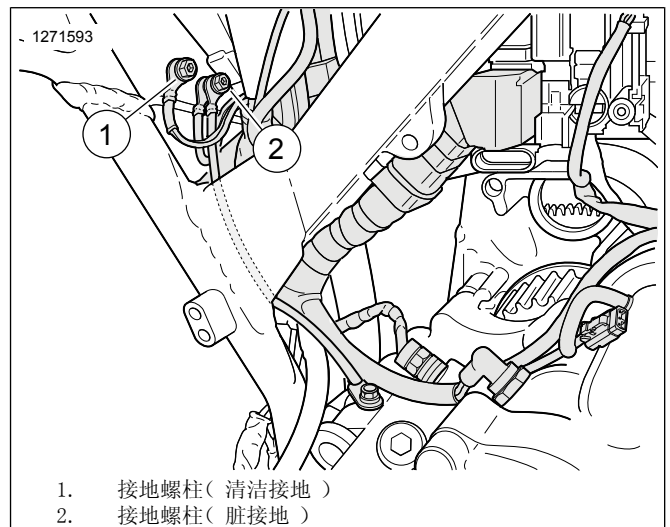


图42. 电池箱接地螺柱位置

11. 将宽带氧气传感器线束扩展套件（零件编号69201704）连接至ATM线束组件。匹配连接器颜色：灰色对灰色。

12. 参见图43。从电池舱背面向外布设灰色线束连接器：

- a. 找到通往线束盒(2)的主线束(1)。
- b. 沿主线束朝向前主线束连接器布设具有灰色连接器的线束。
- c. 匹配连接器(3)颜色：灰色对灰色。
- d. 根据需要使用线缆扎带将线束固定至线束盒(2)内侧。

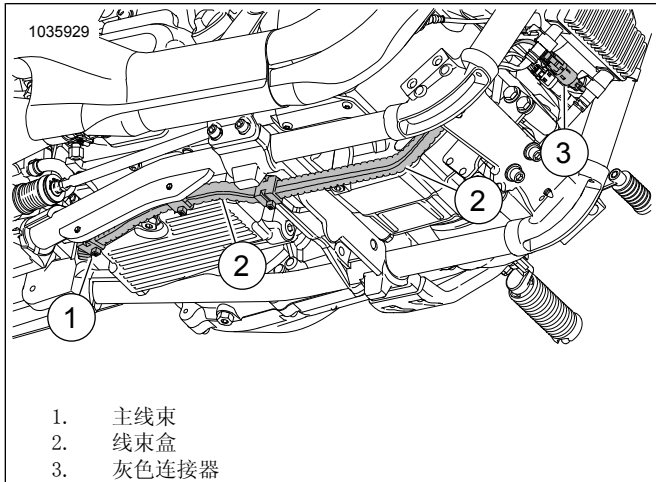


图43. 线束盒

13. **注意**

确保安装电池和盒后线束引线不发生干涉。

参见图38。将黑色线束连接器布设至主线束。匹配连接器颜色：黑色对黑色。

14. 参见图44。前氧气传感器(长线束引线)：

- a. 从电池舱背面向外布设线束连接器：
- b. 找到通往线束盒(2)的主线束(1)。
- c. 将线束沿着主线束盒(2)，朝向前氧气传感器进行布设。
- d. 连接传感器连接器。
- e. 根据需要使用线缆扎带将线束固定至线束盒(2)内侧。

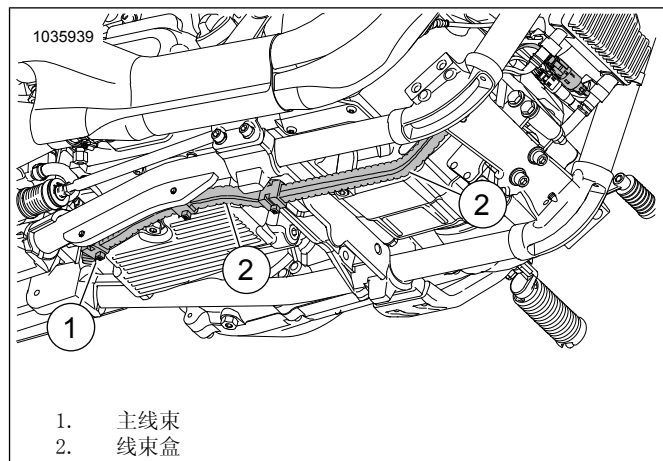


图44. 线束盒

15. 后氧气传感器(短线束引线)：

- a. 沿变速箱顶部将线束布设到空挡开关附近。
- b. 连接传感器连接器。
- c. 根据需要使用线缆扎带固定线束。

16. 确保所有线束和连接器得到固定并远离任何热区域。

17. 安装电池盒与电池。参见维修手册。

18. 安装座椅。安装好座椅之后向上拉动座椅，确保固定牢靠。参见维修手册。

19. 安装主保险丝。参见维修手册。

20. 参见图45。使用Screamin' Eagle Pro街道版调节器完成安装。安装此套件时下载新的ECM校准。选择要下载的Screamin'Eagle Pro Street调谐器校准时，从氧气传感器选项的下拉菜单选择宽带(1)。参阅Screamin' Eagle Pro目录或咨询哈雷戴维森经销商了解Screamin'Eagle Pro街道版调节器的详细信息。



1. 宽带氧气传感器选择

图45. 宽带氧气传感器选择

## Sportster宽带氧气传感器

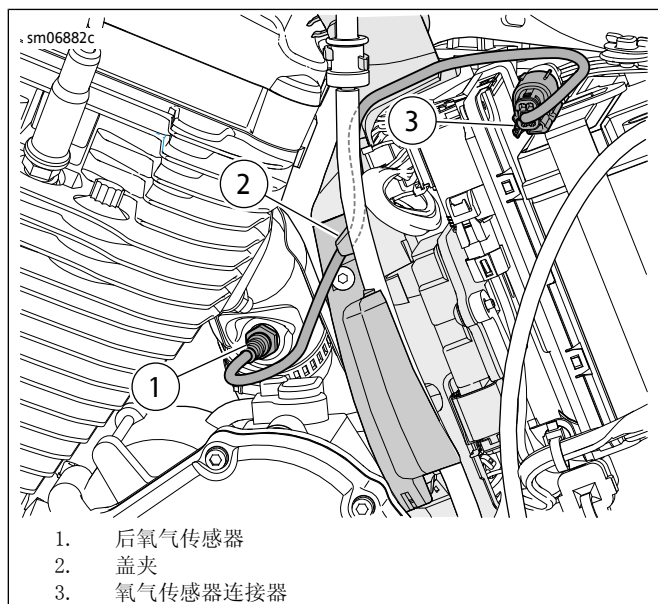
正在申请法规批准。访问下面的链接参阅产品信息：  
[www.harley-davidson.com/shop/screamin-eagle](http://www.harley-davidson.com/shop/screamin-eagle)



1. 拆卸主保险丝。参见维修手册。
2. 拆下座椅。参见维修手册。
3. 拆卸左侧盖。参见维修手册。
4. 断开电池负极线。参见维修手册。

5. **注意**  
沿着车架标记氧气传感器线束的布线路径和线缆扎带位置。

参见图46。从主线束断开后氧气传感器连接器(3)。

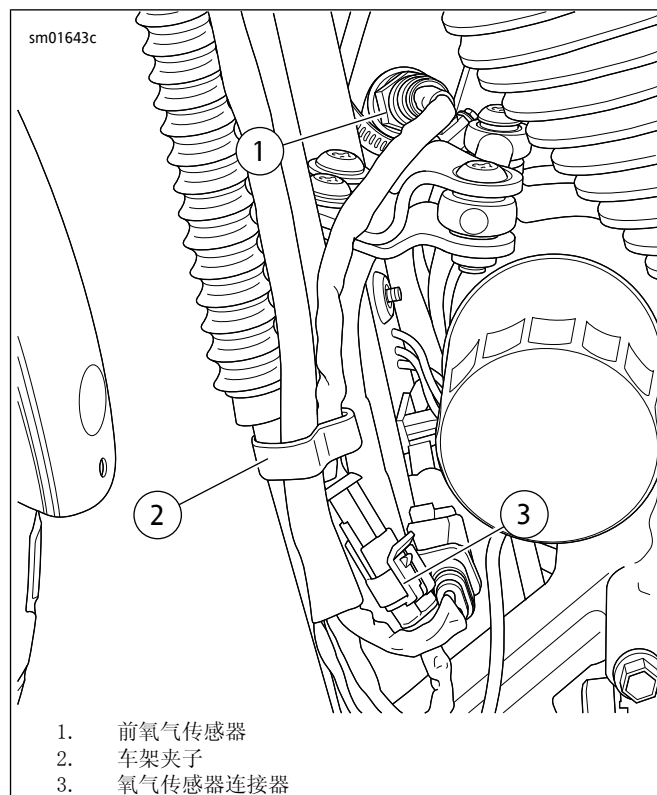


1. 后氧气传感器
2. 盖夹
3. 氧气传感器连接器

图46。后氧气传感器

6. **注意**  
沿着车架标记氧气传感器线束的布线路径和线缆扎带位置。

参见图47。从主线束断开前氧气传感器连接器(3)。



1. 前氧气传感器
2. 车架夹子
3. 氧气传感器连接器

图47。前氧气传感器

7. 拆下排气管。参见维修手册。

8. **注意**  
强烈建议由专业焊接或金属加工店拆卸和安装氧气传感器塞。

从排气系统拆下两个原厂氧气传感器塞或将其堵上。

9. **注意**  
表2氧气传感器塞规格(位于此说明书开头)。

将新的氧气传感器塞安装至排气系统中。

10. **注意**
- 掉落过或受到其他部件挤压过的传感器不得再次安装。传感元件可能会损坏。
  - 更换传感器组件的螺纹上涂有防卡塞润滑油和新密封垫。
  - 电气连接器必须洁净, 无任何介电润滑脂。

参见图48、图52和表5。安装宽带氧气传感器(2)。使用 Oxygen Sensor Socket(氧气传感器套筒, 零件编号 HD-48262-A)拧紧至:

扭矩: 40-60 N·m (29-44 ft-lbs)



图48。氧气传感器位置(排气管内侧)

11. 使用新排气密封垫安装排气管。参见维修手册。

12. 参见图50。安装ATM模块(5)。

- a. 使用酒精棉片清洁安装表面。
- b. 去除背胶衬垫，将双面胶带粘贴至ATM。
- c. 去除双面胶带的背胶衬垫，将ATM粘贴至电池扣带侧面。

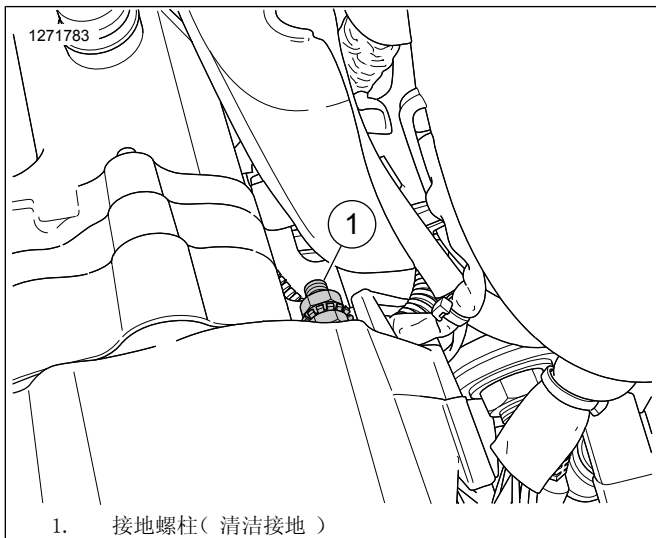
13. **注意**

参见图49。接地螺柱(1)位于左半个曲轴箱上主链箱盖后面。

检查确认电池负极接地线缆已安装至此接地点。

参见图50。布设ATM接地线(6)并连接至清洁接地螺柱。拧紧至：

扭矩：6-10 N·m (50-90 in-lbs)



1. 接地螺柱(清洁接地)

图49。运动者接地

14. **注意**

加长线束的一端为灰色连接器，另一端为黑色连接器。

将宽带氧气传感器线束扩展套件(零件编号69201830)连接至ATM线束组件。匹配连接器颜色：灰色对灰色。

15. 从电池舱背面向外布设前氧气灰色线束连接器：

- a. 找到ABS线束(7)。
- b. 沿ABS线束布设带有灰色连接器(1)的线束，朝向左侧车架横梁。
- c. 沿车架布设线束(1)，朝向前部主线束连接器。
- d. 匹配连接器颜色：黑色对黑色。
- e. 根据需要使用线缆扎带将线束固定至左侧车架纵梁内侧。

16. 布设后氧气黑色线束连接器(4)并连接至主线束。

- a. 匹配连接器颜色：黑色对黑色。

17. 前氧气传感器(长线束引线)：

- a. 从电池舱背面向外布设前氧气传感器连接器线束(2)。
- b. 找到ABS线束(7)。
- c. 沿ABS线束布设线束(2)，朝向左侧车架横梁。
- d. 沿左侧车架横梁布设线束(2)，朝向前氧气传感器连接器。
- e. 连接传感器连接器。
- f. 根据需要使用线缆扎带将线束固定至左侧车架纵梁内侧。

18. 后氧气传感器(短线束引线)：

- a. 沿曲轴箱顶部布设后氧气传感器连接器线束(4)。
- b. 连接传感器连接器。
- c. 根据需要使用线缆扎带固定线束。

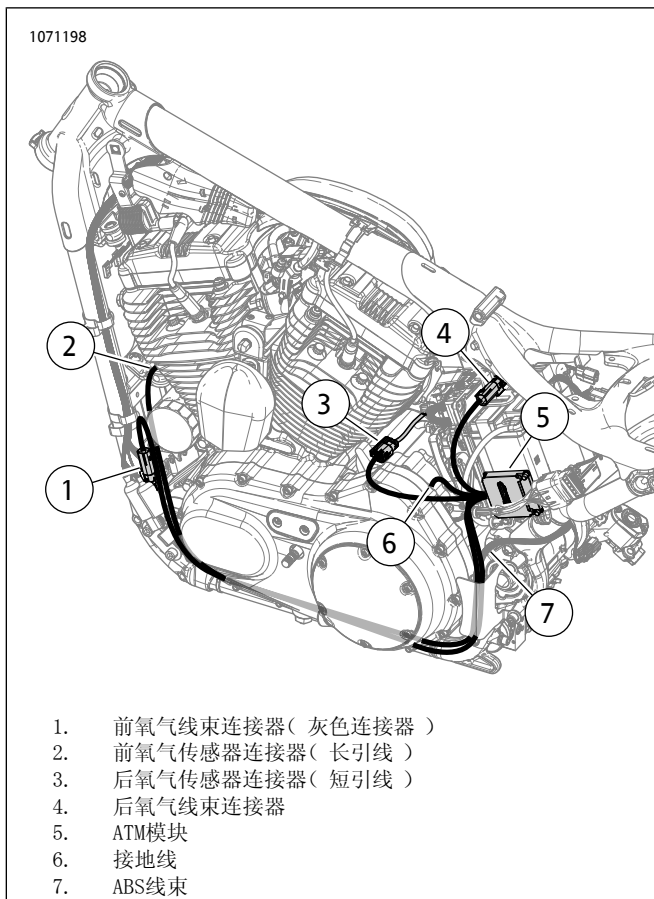


图50. 布设ATM线束(占位符)

19. 确保所有线束和连接器得到固定并远离任何热区域。

20. 连接电池负极线。参见维修手册。

21. 安装座椅。安装好座椅之后向上拉动座椅，确保固定牢靠。参见维修手册。

22. 安装左侧盖。参见维修手册。

23. 安装主保险丝。参见维修手册。

24. 参见图51。使用Screamin' Eagle Pro街道版调节器完成安装。安装此套件时下载新的ECM校准。选择要下载的Screamin'EagleProStreet调谐器校准时，从氧气传感器选项的下拉菜单选择宽带(1)。参阅Screamin'EaglePro目录或咨询哈雷戴维森经销商了解Screamin'EaglePro街道版调节器的详细信息。

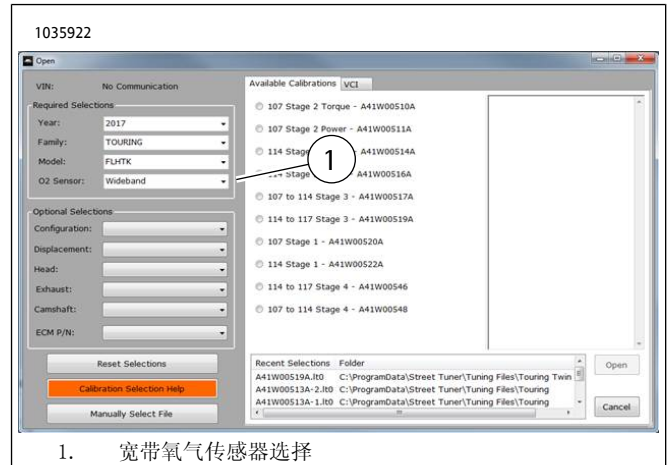


图51. 宽带氧气传感器选择

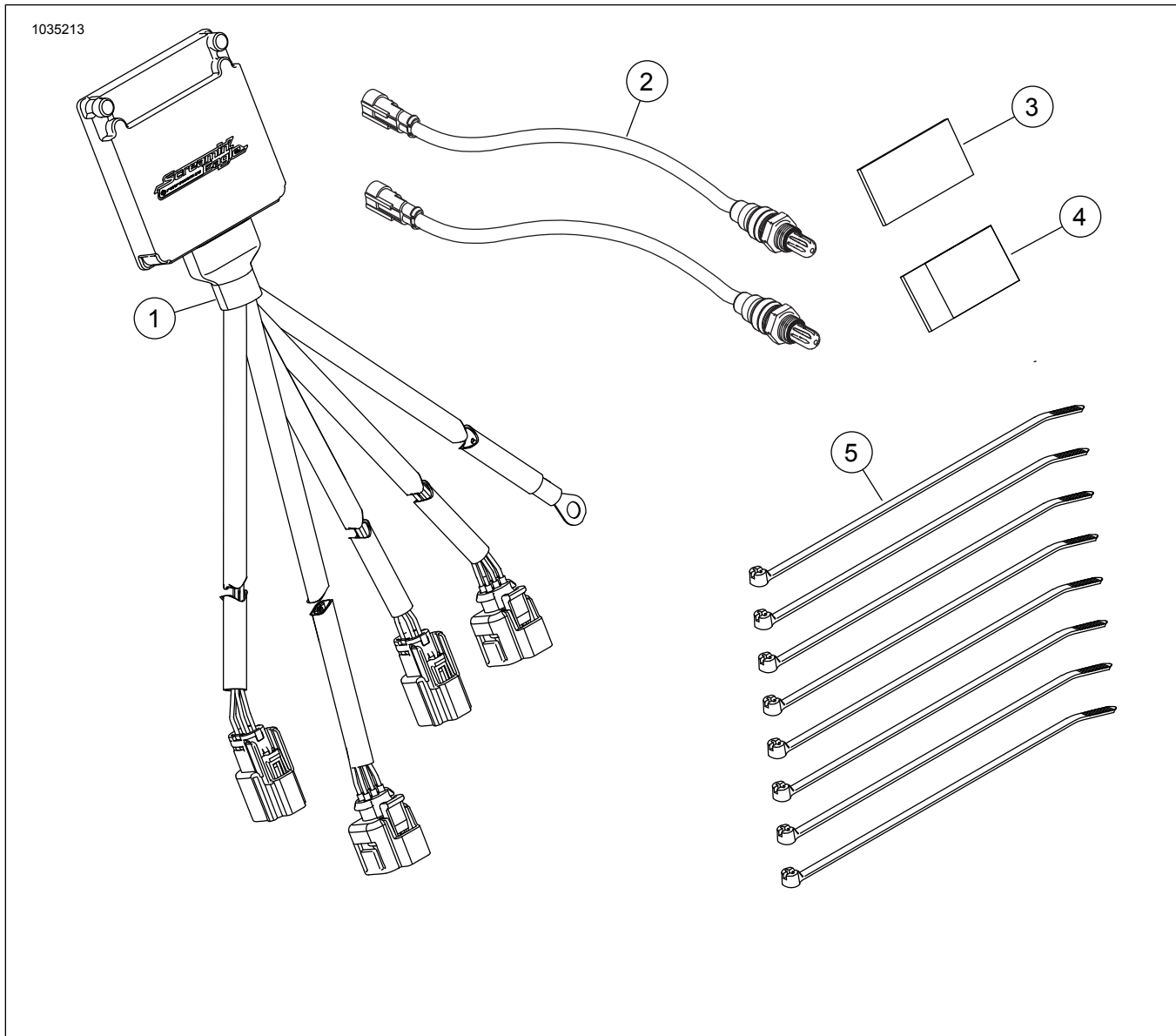


图52。套件内容：Smart TunePro自动调谐模块( ATM )套件

表5。套件内容：Smart TunePro自动调谐模块( ATM )套件

在安装或拆卸车辆物件之前，请确认套件中的所有内容物都齐全。

| <input checked="" type="checkbox"/> | 项目 | 数量 | 描述           | 零件编号     | 注意 |
|-------------------------------------|----|----|--------------|----------|----|
| <input type="checkbox"/>            | 1  | 1  | 宽带氧气控制模块组件   | 41000445 |    |
| <input type="checkbox"/>            | 2  | 2  | 宽带氧气传感器      | 32700098 |    |
| <input type="checkbox"/>            | 3  | 1  | CARBE. O. 标签 | 不单独出售    |    |
| <input type="checkbox"/>            | 4  | 2  | 双重锁紧固件       | 不单独出售    |    |
| <input type="checkbox"/>            | 5  | 8  | 线缆扎带         | 不单独出售    |    |



- 1. 前氧气传感器连接器(长)
- 2. 接地线
- 3. 前氧气传感器到ECU(灰色)
- 4. 后氧气传感器连接器(短)
- 5. 后氧气传感器到ECU(黑色)

图53。定义的线束连接器