



SET AUTOMATISCHE TUNINGMODULE (ATM) VOOR SMART TUNE PRO

ALGEMEEN

Setnummer

41000445, 41000445A

Modellen

Voor informatie over de meest recent gecertificeerde modelaccessoires raadpleegt u het gedeelte "Parts and Accessories" (Onderdelen en accessoires) op www.harley-davidson.com (alleen Engelstalig).

Montagevereisten

Ga naar <https://serviceinfo.harley-davidson.com> voor het meest recente instructieblad.

Deze artikelen zijn verkrijgbaar in uw plaatselijk Harley-Davidson-dealership.

- Voor deze installatie is een aparte aankoop van Screamin' Eagle Pro Street Tuner (onderdeelnr. 41000008C) of Screamin' Eagle Bluetooth Pro Street Tuner (onderdeelnr. 41001141 of 41001141A) vereist.
- Screamin' Eagle Tuner-kabelkit (onderdeelnr. 41000018) is vereist voor deze installatie met Screamin' Eagle Pro Street Tuner (onderdeelnr. 41000008C).
- FLHXSE, FLTRXSE van 2023 en later, FLHX, FLTRX, FLTRXSTSE van 2024 en later, FLHX van 2025 en later** : Voor de installatie is een afzonderlijke aanschaf vereist van de boorkit (onderdeelnr. 14900150) voor de lambdasensor van de uitlaat (breedband O2).
- FLHXSE, FLTRXSE van 2023 en later, FLHX, FLTRX, FLTRXSTSE van 2024 en later, FLHX van 2025 en later** : Voor de installatie is een afzonderlijke aanschaf vereist van de boor- en tapgereedschapkit (onderdeelnr. 14900105) voor de lambdasensor van de uitlaat (breedband O2).
- Touring-modellen van 2017 t/m 2025 (behalve FLHXSE, FLTRXSE van 2023 en later, FLHX, FLTRX, FLTRXSTSE van 2024 en later, FLHXU van 2025):** Voor de installatie is een afzonderlijke aanschaf vereist van de boor- en tapgereedschapkit (onderdeelnr. 14900105) voor de lambdasensor van de uitlaat. De afzonderlijke aanschaf van Screamin' Eagle High-Flow-uitlaatsysteem met Street Cannon-dempers (onderdeelnr. 64800059 or 64800062) is optioneel.
- Trike-modellen van 2017 en later:** Voor de installatie is een afzonderlijke aanschaf vereist van de boor- en tapgereedschapkit (onderdeelnr. 14900105) voor de lambdasensor van de uitlaat. De afzonderlijke aanschaf van Screamin' Eagle High-Flow-uitlaatsysteem met Street Cannon-dempers (onderdeelnr. 64800059 or 64800062) is optioneel.

- Touring-modellen van 2014 t/m 2016:** Afzonderlijke aanschaf van Screamin' Eagle High-Flow-uitlaatsysteem met Street Cannon-dempers (onderdeelnr. 64800043 of 64800044) is vereist voor deze installatie.
- Softail-modellen van 2018 en later:** Afzonderlijke aanschaf van verlengingskit voor kabelboom breedband-lambdasensor (onderdeelnr 69201830) is vereist voor deze installatie.
- Softail-modellen van 2016 t/m 2017:** Afzonderlijke aanschaf van Harley-Davidson-voorpip is vereist voor deze installatie. Tabel 1
- Softail-modellen van 2016 t/m 2017:** Afzonderlijke aanschaf van verlengingskit voor kabelboom breedband-lambdasensor (onderdeelnr 69201704) is vereist voor deze installatie.
- Dyna Low Rider S (FXDLS)-modellen van 2016 t/m 2017:** Afzonderlijke aanschaf van Harley Davidson-voorpip (onderdeelnr. 66884-09A) is vereist voor deze installatie.
- Dyna Low Rider S (FXDLS)-modellen van 2016 t/m 2017:** Afzonderlijke aanschaf van verlengingskit voor kabelboom breedband-lambdasensor (onderdeelnr 69201704) is vereist voor deze installatie.
- Sportster-modellen van 2014 en later:** Afzonderlijke aanschaf van verlengingskit voor kabelboom breedband-lambdasensor (onderdeelnr 69201830) is vereist voor deze installatie.
- Sportster-modellen van 2014 en later:** Afzonderlijke aanschaf bij een aftermarket toeleveringsbedrijf van schroefdraadaansluitingen voor de uitlaat van 18 x 1,5 mm is vereist voor deze installatie. **Professionele montage van een schroefdraadaansluiting voor de uitlaat is vereist.**

Tabel 1. Softail-voorpip

Model	Harley-Davidson-onderdeelnr.
FLSTF, FLSTFB, FLSTFBS	66779-07A
FLS, FLSS	65300-07A
FLSTC	66780-07, 66781-07
FXSB	66780-07, 66795-08

Tabel 2. Specificaties lambdasensorplug

Vereisten lambdasensorplug	
Minimale pluglengte:	Lengte: 9 mm (0.360 in)
Maximale pluglengte:	Lengte: 13 mm (0.500 in)
Plugmateriaal:	Roestvrij staal 300-serie
Schroefdraadhoogte plug:	M18 x 1,5
Deel van sensor dat uitsteekt in de uitlaatpijp:	Lengte: 13 mm (0.500 in)



Tabel 2. Specificaties lambdasensorplug

Vereisten lambdasensorplug
Opmerkingen montage:
Er is een professionele montage vereist. Oppervlakken moeten correct worden klaargemaakt. De las dient geheel rond de plug te zijn gemaakt en lekvrij te zijn. De breedbandsensor dient zich zo dicht mogelijk in de buurt van de standaardsensor te bevinden om ervoor te zorgen dat de AFR-breedbandwaarden op een lijn liggen met de fabriekssensors wanneer deze in hetzelfde bereik werkzaam zijn. De plug dient zo te worden geplaatst dat de sensor speelruimte heeft en de draden niet de uitlaat raken. Wanneer de motorfiets in de verticale stand is, dient de sensor bijna horizontaal te worden gemonteerd, maar met het uiteinde naar beneden om het risico te verkleinen dat er vocht op de sensor komt. Condensatie in de uitlaat kan schade veroorzaken aan de sensor.

⚠ WAARSCHUWING

De veiligheid van de berijder en de passagier is afhankelijk van de correcte montage van deze set. Volg de juiste stappen uit de servicehandleiding. Als u niet zeker weet of u de procedure correct kunt uitvoeren of als u niet beschikt over het juiste gereedschap, laat de installatie dan over aan een Harley-Davidson-dealer. Incorrecte montage van deze set kan ernstig of dodelijk letsel tot gevolg hebben. (00333b)

OPMERKING

In dit instructieblad wordt verwezen naar informatie in de servicehandleiding. Voor installatie is een servicehandleiding voor dit modeljaar/model motorfiets vereist. Deze is verkrijgbaar bij een Harley-Davidson-dealer.

De productinformatiesticker in deze set is een vereiste voor de emissienormen in Californië (California Air Resource Board (CARB)) voor alle Touring-modellen van 2014 en later, voor alle Softail-modellen van 2016 en later, Dyna FXDLS-modellen van 2016 en later en Sportster-modellen van 2014 en later. Plaats het label op de rechterzijde van het frame, direct onder het framenummer-sticker (VIN-sticker). Buiten Californië is dit label niet vereist.

Opnieuw kalibreren van de ECM**MEDEDELING**

De ECM moet na de montage van deze set opnieuw worden gekalibreerd. Als de ECM niet opnieuw gekalibreerd wordt, kan dit ernstige schade toebrengen aan het motorblok. (00399b)

Setinhoud

Zie Afbeelding 52 en Tabel 5

⚠ WAARSCHUWING

De veiligheid van de berijder en de passagier is afhankelijk van de correcte montage van deze set. Als u niet zeker weet of u de procedure correct kunt uitvoeren of als u niet beschikt over het juiste gereedschap, laat de installatie dan over aan een Harley-Davidson-dealer. Incorrecte montage van deze set kan ernstig of dodelijk letsel tot gevolg hebben. (00308b)

MONTAGE**Breedband lambdasensoren voor Touring****Tabel 3. Betrokken modellen**

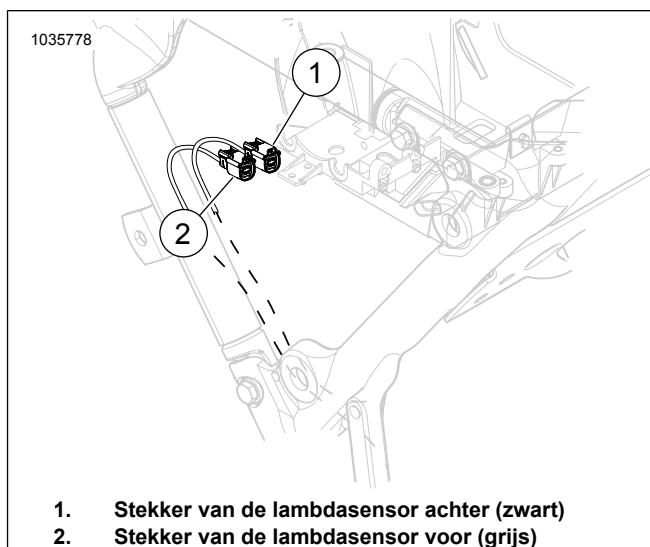
Jaar	Model
2023 en later	FLHXSE, FLTRXSE
2024 en later	FLHX, FLTRX, FLTRXSTSE
2025 en later	FLHXU

1. Verwijder de zadeltassen. Zie de servicehandleiding.
2. Verwijder de hoofdzekering. Zie de servicehandleiding.
3. Verwijder het zadel. Zie de servicehandleiding.
4. Verwijder de accu. Zie de servicehandleiding.
5. Verwijder de rechter treeplank voor en de steunen van het frame. Zie de servicehandleiding.

OPMERKING

Let op het verloop van de kabelboom van de lambdasensor en de plaatsing van de kabelbinders op het frame.

6. Zie Afbeelding 1 . Koppel de connectoren van de lambdasensor aan de voor- en achterkant los (1, 2).

**Afbeelding 1. Locatie van de lambdasensor voor en achter**

7. Verwijder het uitlaatsysteem. Zie de servicehandleiding.
8. **Uitlaatpijp:**
 - a. **FLHXSE, FLTRXSE van 2023 en later, FLHX, FLTRX, FLTRXSTSE van 2024 en later, FLHXU-modellen van 2025 en later:** herbewerk de uitlaatpijp. Gebruik de boor- en taggereedschapskit voor de lambdasensor van de uitlaat (onderdeelnr. 14900150 en 14900105) om de procedure te voltooien. Beide kits zijn vereist. Montagevereisten

9. **OPMERKING**

- Installeer geen sensoren die zijn gevallen of waarop door andere onderdelen is gedrukt. Het voelelement kan beschadigd zijn.
- Vervangingssensoren bevatten draden die gecoat zijn met anti-vastlooppiddel en een nieuwe pakking.
- De elektrische stekker moet schoon zijn en mag geen diëlektrisch vet bevatten.

Zie Afbeelding 2, Afbeelding 52 en Tabel 5 Installeer de breedband lambdasensoren (2). Gebruik de lambdasensorbout (onderdeelnr. HD-48262-A) om aan te halen tot:

Koppel: 40–60 N·m (29–44 ft-lbs)



Afbeelding 2. Locaties van de lambdasensor (binnenzijde van uitlaatpijpen)

10. **OPMERKING**

Het is acceptabel als de spanningsgeleider van de breedband sensor contact maakt met de versnellingsbakdeksel.

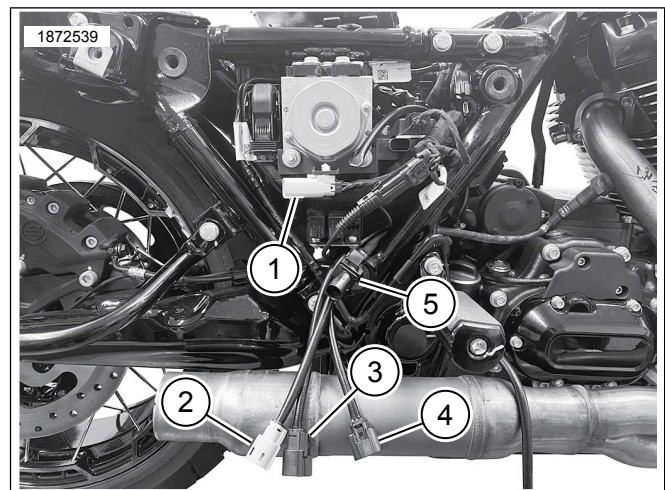
Als er contact is tussen de behuizing van de lambdasensor en het transmissiedeksel, installeer dan een paar ringen of een afstandsring onder de uitlaatklem in het middenframe. Een afstandsring tot 0,508 cm (0,2 inch) is acceptabel.

Installeer het uitlaatsysteem met nieuwe uitlaatpakkingen. Zie de servicehandleiding.

OPMERKING

De ATM (Automatic Tuning Module) heeft vier stroomdraden en een massadraad.

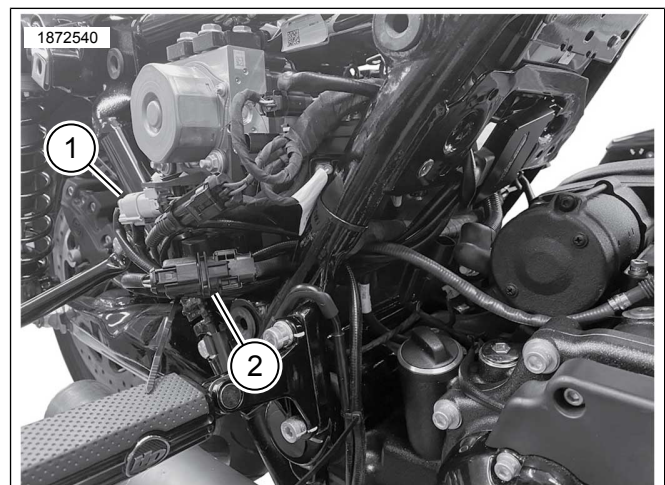
11. Zie Afbeelding 3 en Afbeelding 5. Installeer ATM (1) op de buitenkant van het accugebied, achter de achterste cilinder met kabels gericht naar de rechterkant van het voertuig.
- a. Leid alle vier de connectoren onder de kabelboom door, via de onderkant van de "V"-vorm van het frame naar het zijafdekgebied.
 - b. Zie Afbeelding 7 . Leid de aardingsdraad omhoog door het rechthoekig gat richting massapunten.



1. Voor- en achter-ECU lambdasensor (grijs en zwart)
2. Lambdasensor voor (grijs)
3. Lambdasensor achter (zwart)
4. Lambdasensor voor (lang)
5. Lambdasensor achter (kort)

Afbeelding 3. Verloop van de grijze en zwarte stekkers van de kabelboom

12. Raadpleeg Afbeelding 4 en Afbeelding 8. Leid de kabels van de kabelbomen van de lambdasensor voor en achter (1, 2) omhoog naar de bijbehorende aansluitingen. Kleur overeenkomen met de kabelboomaansluitingen: Zwart naar zwart, grijs naar grijs.



1. Stekker van de lambdasensor voor (grijs)
2. Stekker van de lambdasensor achter (zwart)

Afbeelding 4. Hoofdkabelboomaansluitingen van ATM

13. Zie Afbeelding 5 . ATM installeren.

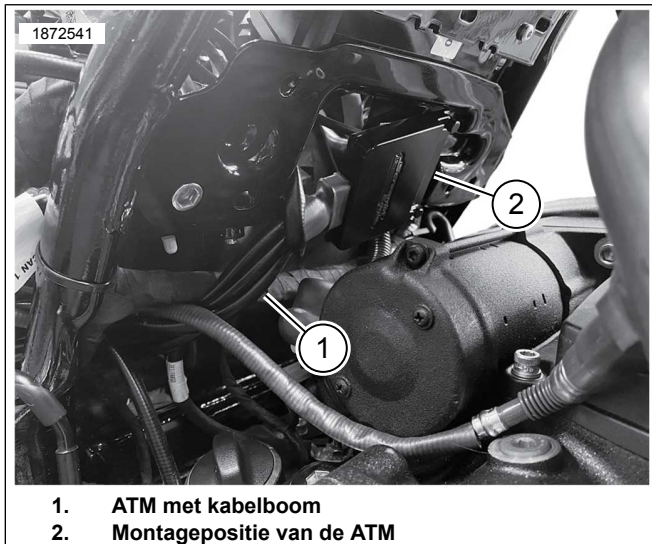
- a. Maak het montageoppervlak schoon met een alcoholkussentje.
- b. Verwijder de beschermstrook van de kleefband en plaats Dual Lock-tape op de ATM.
- c. Verwijder de beschermplaat van de zelfklevende achterkant van de Dual Lock-tape en installeer ATM (1) aan de buitenkant van het accucompartiment, achter de achterste cilinder.

- d. Installeer de module in een neerwaartse hoek van 10 tot 20 graden. Zonder deze hoek zal de installatie van de CoolFlow-ventilator (onderdeelnr. 26800128) interfereren met de installatie van de ATM-bekabeling.

14. **OPMERKING**

Bevestig kabelbinders naar behoefte om de kabelboom vast te zetten. Zorg ervoor dat de draden van de kabelboom niet in de weg zitten wanneer de accu en de bovenste houder worden geïnstalleerd.

Installeer de ATM met de kabelboom (2) gericht naar rechts richting de binnenkant van het frame.



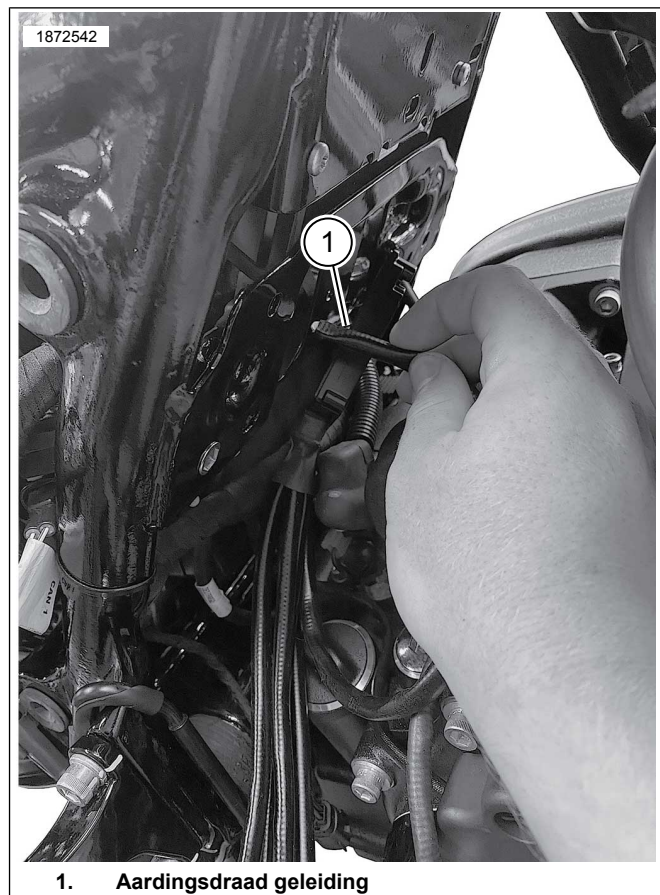
Afbeelding 5. Montagepositie van de ATM

15. **OPMERKING**

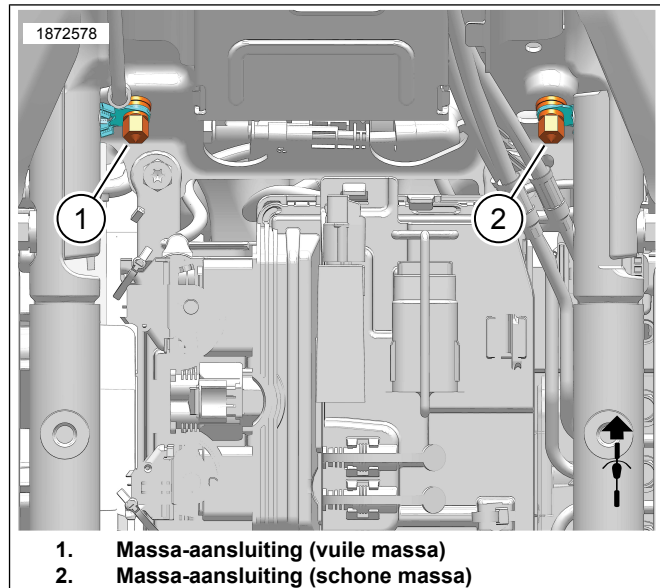
- Aan de linker- en rechterkant aan de voorkant van de accuimte bevinden zich massa-aansluitpunten.
- Massa-aansluitingen kunnen als schone of vuile massa-aansluitingen worden geclassificeerd. Schone massa-aansluitingen worden aangeduid door een (BK/GN) draad en worden doorgaans gebruikt voor sensors of modules. De schone massa-aansluiting beschikt tevens over chassismassadraad voor de minkabel van de accu, doorgaans als GND1.

Zie Afbeelding 7 . Leid de ATM-massadraad richting de **schone** massa-aansluiting (2) en sluit deze hierop aan. Haal de bouten aan.

Koppel: 6–10 N·m (50–90 in-lbs)



Afbeelding 6. Aardingsdraad geleiding



Afbeelding 7. Locaties van de massa-aansluitingen op de accuhouder

16. Zie Afbeelding 8. **Lambdasensor voor (5, lange kabelboomdraad):**

- a. Vanaf de sensor voor, leid en bevestig de lambdasensorkabelboom langs de binnenzijde van de rechter frame downpipe. Bevestig kabelbinders naar behoefte.

- b. Leid en bevestig de kabelboom langs de binnenzijde van het onderste frame richting de aansluiting van de lambdasensor. Bevestig kabelbinders naar behoefte of gebruik klemmen en bevestigingsmiddelen.
- c. Verbind de lambdasensoraansluitingen.

17. Lambdasensor achter (4, korte kabelboomdraad):

- a. Zie Afbeelding 4 en Afbeelding 5. Om overtollige speling in de kabelboom te voorkomen, leidt u de achterste lambdasensorkabelboom naar het zijafdekingsgebied langs dezelfde route als andere aansluitingen.
- b. Steek de stekker in de kortste van de twee lambdasensoraansluitingen op de ATM.
- c. Gebruik indien nodig kabelbinders om kabelboom en aansluitingen vast te zetten.



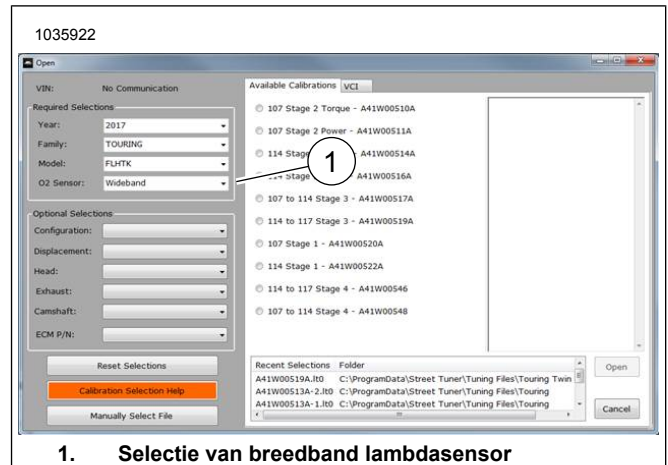
- 1. Stekker van de lambdasensor voor (grijs)
- 2. Stekker van de lambdasensor achter (zwart)
- 3. Lambdasensor achter
- 4. Routing van de kabelboom van de voorste lambdasensor
- 5. Kabelbinders
- 6. Routing van de kabelboom van de voorste lambdasensor

Afbeelding 8. Verloop van de kabelboom van de ATM-sensor

- 18. Zorg ervoor dat alle kabelbomen en stekkers vast zitten en zich niet op warme zones bevinden.
- 19. Monteer de rechter treeplank en treeplanksteunen voor op het frame. Zie de servicehandleiding.
- 20. Plaats de accu, de accuhouder en bevestig de ECM. Zie de servicehandleiding.
- 21. Bevestig het zadel. Trek na montage het zadel omhoog om te controleren of het goed vastzit. Zie de servicehandleiding.
- 22. Monteer de hoofdzekering. Zie de servicehandleiding.

23. Bevestig de zadeltassen. Zie de servicehandleiding.

24. Zie Afbeelding 9. Gebruik de Screamin' Eagle Pro Street Tuner om de installatie te voltooien. Download de nieuwe ECM-kalibratie als u deze set installeert. Bij het selecteren van een kalibratie om te downloaden met de Screamin' Eagle Pro Street Tuner, kies Breedband (1) uit het keuzemenu voor de optie Lambdasensor. Raadpleeg de Screamin' Eagle Pro-catalogus of neem contact op met een Harley-Davidson-dealer voor meer informatie over de Screamin' Eagle Pro Street Tuner.



1. Selectie van breedband lambdasensor

Afbeelding 9. Selectie van breedband lambdasensor

Breedband lambdasensoren voor Touring

Tabel 4. Betrokken modellen

Jaar	Model
2014	FLHR, FLHRC, FLHTCU, FLHTCU TC, FLHTK, FLHX, FLHXS, FLHRSE, FLHTKSE, FLHP, FLHTP
2015	FLHR, FLHRC, FLHTCU, FLHTCUL, FLHTK, FLHTKL, FLHX, FLHXS, FLTRX, FLTRXS, FLHTKSE, FLHXSE, FLHP, FLHTP
2016	FLHR, FLHRC, FLHTCU, FLHTCUL, FLHTCUL TC, FLHTCU TC, FLHTK, FLHTKL, FLHX, FLHXS, FLTRU, FLTRX, FLTRXS, FLHTKSE, FLHXSE, FLHP, FLHTP
2017	FLHR, FLHRC, FLHRXS, FLHTCU, FLHTK, FLHTKL, FLHX, FLHXS, FLTRU, FLTRX, FLTRXS, FLHTKSE, FLHXSE, FLHP, FLHTP
2018	FLHR, FLHRC, FLHRXS, FLHTCU, FLHTK, FLHTKL, FLHTK ANV, FLHX, FLHXS, FLHXS ANX, FLHX ANV, FLTRU, FLHTKSE, FLHTKSE, FLHXSE, FLTRXSE, FLHP, FLHTP

Tabel 4. Betrokken modellen

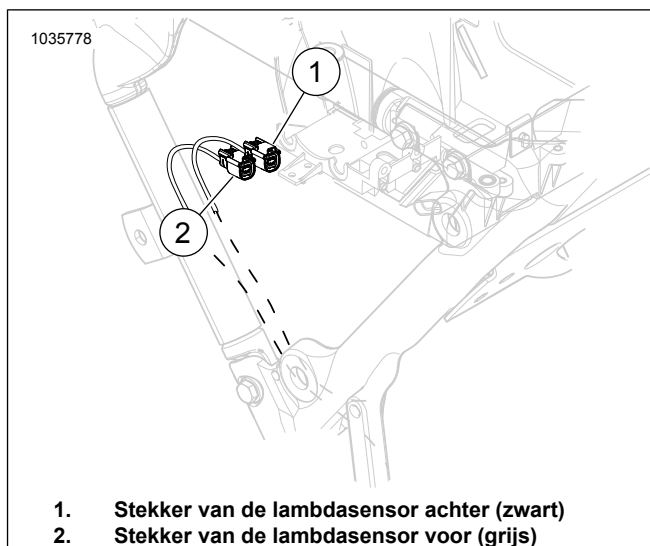
Jaar	Model
2019	FLHR, FLHRC, FLHRXS, FLHT, FLHTCU, FLHTK, FLHTKL, FLHX, FLHXS, FLTRU, FLTRX, FLTRXS, FLHTKSE, FLHXSE, FLTRXSE, FLHP, FLHTP
2020	FLHR, FLHRXS, FLHT, FLHTK, FLHX, FLHXS, FLTRK, FLTRX, FLTRXS, FLHTKSE, FLHXSE, FLTRXSE, FLHP, FLHTP
2021	FLH, FLHR, FLHRXS, FLHT, FLHTK, FLHX, FLHXS, FLTRK, FLTRX, FLTRXS, FLHTKSE, FLHXSE, FLTRXSE, FLHP, FLHTP
2022	FLHR, FLHRXS, FLHT, FLHTK, FLHX, FLHXS, FLHXST, FLTRK, FLTRX, FLTRXS, FLTRXST, FLHXSE, FLTRKSE, FLTRXSE, FLHP, FLHTP
2023	FLHFB, FLHRXS, FLHTK, FLHTKANV, FLHX, FLHXS, FLHXSANV, FLHXST, FLTRK, FLTRX, FLTRXS, FLTRXSANV, FLTRXST, FLTRKSEANV, FLHP, FLHTP

1. Verwijder de zadeltassen. Zie de servicehandleiding.
2. Verwijder de hoofdzekering. Zie de servicehandleiding.
3. Verwijder het zadel. Zie de servicehandleiding.
4. Verwijder de accu. Zie de servicehandleiding.
5. Verwijder de rechter treeplank voor en de steunen van het frame. Zie de servicehandleiding.

6. **OPMERKING**

Let op het verloop van de kabelboom van de lambdasensor en de plaatsing van de kabelbinders op het frame.

Zie Afbeelding 10. Koppel de aansluitingen van de lambdasensor voor (2) en achter (1) los.



1. Stekker van de lambdasensor achter (zwart)
2. Stekker van de lambdasensor voor (grijs)

Afbeelding 10. Locatie van de lambdasensor voor en achter

7. Verwijder het uitlaatsysteem. Zie de servicehandleiding.
8. **Uitlaatpijp:**
 - a. **Modellen van 2014 t/m 2016:** Bereid het Screamin Eagle High-Flow uitlaatsysteem met Street Cannon-dempers voor op de installatie van de lambdasensor.

OPMERKING

Er is geen herbewerking nodig voor het Screamin Eagle High-Flow uitlaatsysteem. De schroefdraadaansluitingen zijn geschikt voor breedband lambdasensoren.

- b. **Modellen van 2017 en later:** herbewerk de uitlaatpijp. Gebruik de boor- en tapgereedschapskit voor lambdasensorplug van de uitlaat (onderdeelnr. 14900105) om de procedure te voltooien, of monteer het Screamin Eagle High-Flow-uitlaatsysteem met Street Cannon-dempers voor de montage van de lambdasensor

9. **OPMERKING**

- Installeer geen sensoren die zijn gevallen of waarop door andere onderdelen is gedrukt. Het voeilelement kan beschadigd zijn.
- Vervangingssensoren bevatten draden die gecoat zijn met anti-vastlooppmiddel en een nieuwe pakking.
- De elektrische stekker moet schoon zijn en mag geen diëlektrisch vet bevatten.

Zie Afbeelding 11, Afbeelding 52 en Tabel 5 Installeer de breedband lambdasensoren (2). Gebruik de lambdasensorbout (onderdeelnr. HD-48262-A) om aan te halen tot:

Koppel: 40–60 N·m (29–44 ft-lbs)



Afbeelding 11. Locaties van de lambdasensor (binnenzijde van uitlaatpijpen)

10. **OPMERKING**

Het is acceptabel als de spanningsgeleider van de breedband sensor contact maakt met de versnellingsbakdeksel.

Als er contact is tussen de behuizing van de lambdasensor en het transmissiedeksel, installeer dan een paar ringen of een afstandsring onder de uitlaatklem in het middenframe. Een afstandsring tot 0,508 cm (0,2 inch) is acceptabel.

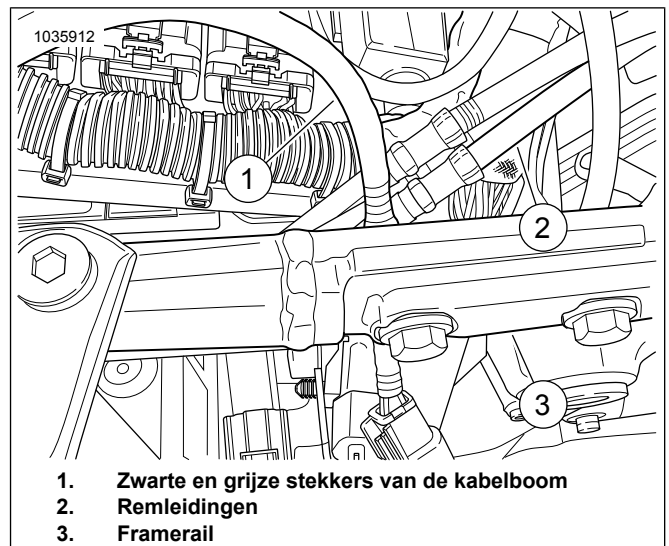
Installeer het uitlaatsysteem met nieuwe uitlaatpakkingen. Zie de servicehandleiding.

11. **OPMERKING**

De ATM (Automatic Tuning Module) heeft vier stroomdraden en een massadraad.

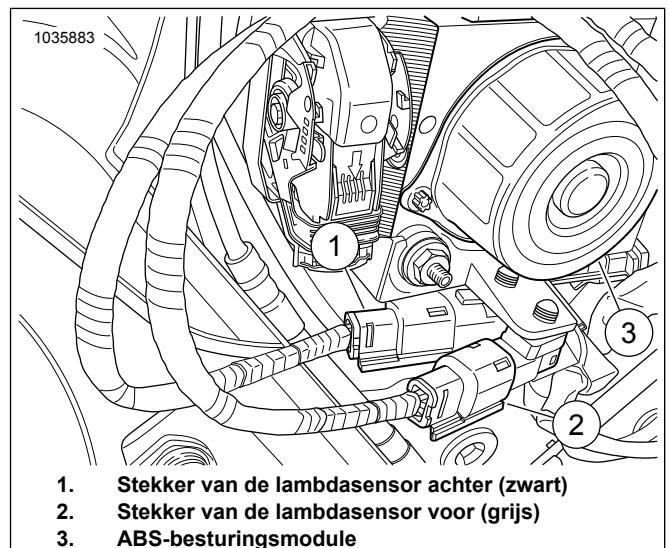
Zie Afbeelding 12. Leid de grijze en zwarte stekker van de kabelbomen terwijl de ATM zich in de accuhouder bevindt:

- Begin in de voorste rechterhoek van de accuhouder.
- Schuif de grijze of zwarte stekker van de kabelboom (1) tussen de remleidingen (2) en de framerails (3).
- Schuif de stekker van de kabelboom door totdat deze uit de accuhouder komt en bij het deksel naar binnen gaat.
- Herhaal de procedure voor de andere stekker van de kabelboom.



Afbeelding 12. Verloop van de grijze en zwarte stekkers van de kabelboom

12. Zie Afbeelding 13 en Afbeelding 8. Leid de draden van de grijze (3) en zwarte (1) stekker van de kabelboom achter de ABS-besturingsmodule (2) langs en sluit deze aan op de hoofdkabelboom. Zorg dat de kleuren van de stekkers overeenkomen: zwart naar zwart en grijs naar grijs.



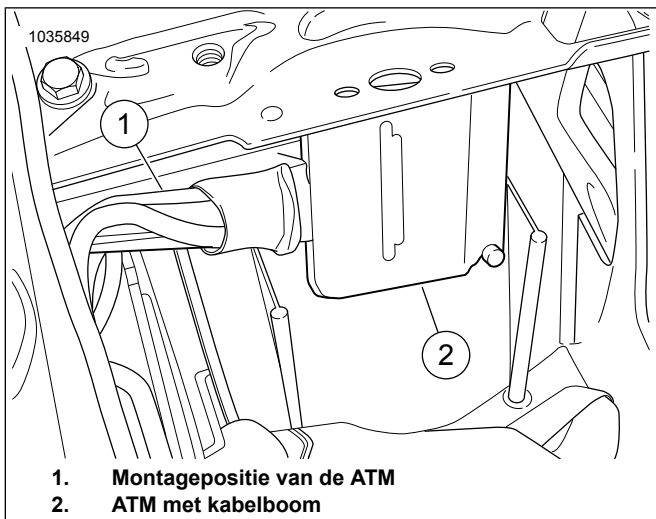
Afbeelding 13. Hoofdkabelboomaansluitingen van ATM

13. Zie Afbeelding 14. Maak het montageoppervlak schoon met een alcoholkussentje. Verwijder de beschermstrook van de kleefband en plaats Dual Lock-tape op de ATM. Verwijder de beschermstrook van de kleefband en plaats de ATM (1) tegen de achterkant van de accuimte.

14. **OPMERKING**

Bevestig kabelbinders naar behoefte om de kabelboom vast te zetten. Zorg ervoor dat de draden van de kabelboom niet in de weg zitten wanneer de accu en de bovenste houder worden geïnstalleerd.

Installeer de ATM met de kabelboom (2) naar rechts richting de binnenkant van het frame.



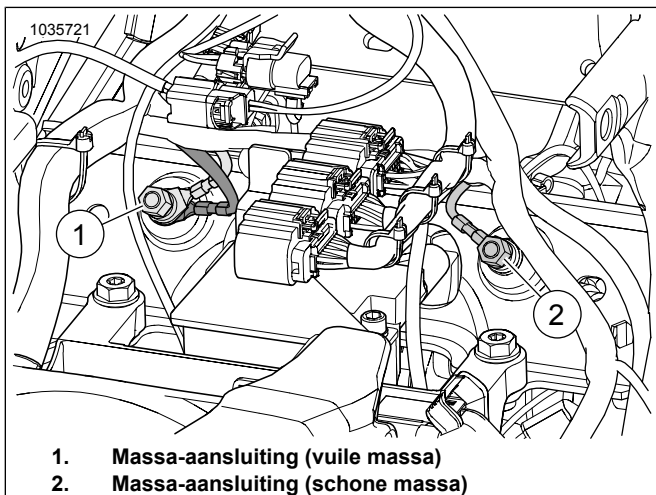
Afbeelding 14. Montagepositie van de ATM

15. **OPMERKING**

- Aan de linker- en rechterkant aan de voorkant van de accuimte bevinden zich massa-aansluitpunten.
- Massa-aansluitingen kunnen als schone of vuile massa-aansluitingen worden geclassificeerd. Schone massa-aansluitingen worden aangeduid door een (BK/GR) draad en worden doorgaans gebruikt voor sensors of modules. De schone massa-aansluiting beschikt tevens over chassismassadraad voor de minkabel van de accu, doorgaans als GND1.

Zie Afbeelding 15. Leid de ATM-massadraad richting de **schone** massa-aansluiting (2) en sluit deze hierop aan. Haal aan tot:

Koppel: 6–10 N·m (50–90 in-lbs)



Afbeelding 15. Locaties van de massa-aansluitingen op de accuhouder

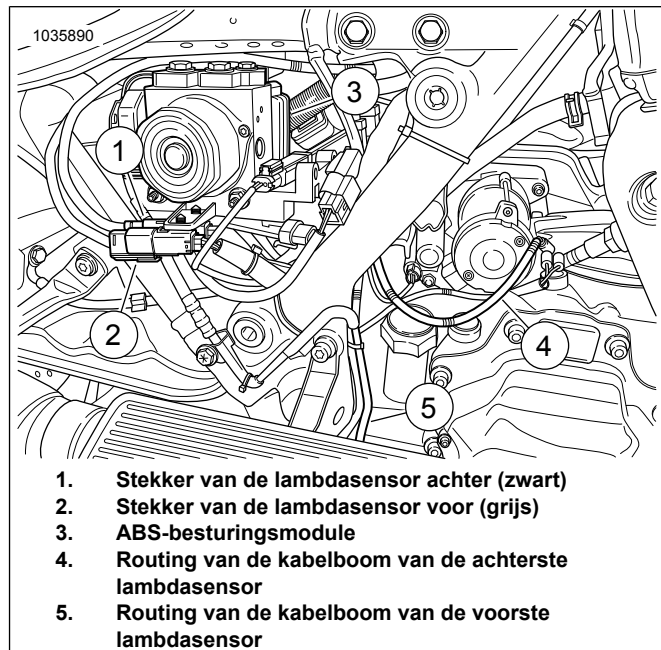
16. Zie Afbeelding 16. **Lambdasensor voor (5, lange kabelboomdraad):**

- Vanaf de sensor voor, leid en bevestig de lambdasensorkabelboom langs de binnenzijde van de rechter frame downpipe. Bevestig kabelbinders naar behoefte.

- Leid en bevestig de kabelboom langs de binnenzijde van het onderste frame richting de aansluiting van de lambdasensor. Bevestig kabelbinders naar behoefte of gebruik klemmen en bevestigingsmiddelen.
- Verbind de lambdasensoraansluitingen.

17. **Lambdasensor achter (4, korte kabelboomdraad):**

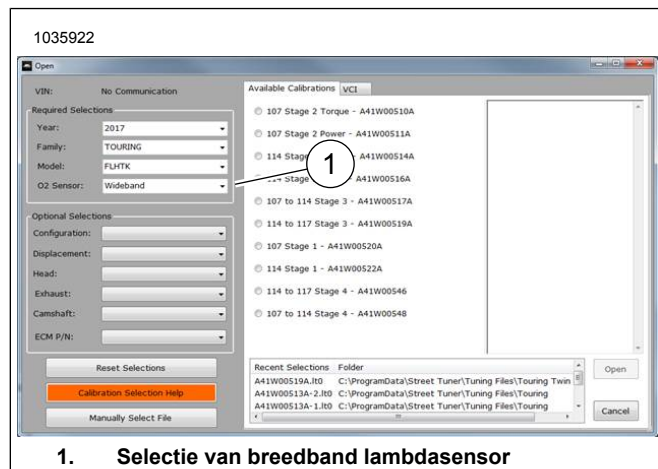
- Vanaf de achterste sensor, leid en bevestig de lambdasensorkabelboom langs de bovenkant van de transmissie (4) Bevestig kabelbinders naar behoefte.
- Leid en bevestig de ATM-kabelboom vanuit de accuhouder naar de lambdasensoraansluiting. Zet dit vast met kabelbinders naar behoefte.
- Verbind de lambdasensoraansluitingen.



Afbeelding 16. Verloop van de kabelboom van de ATM-sensor

- Zorg ervoor dat alle kabelbomen en stekkers vast zitten en zich niet op warme zones bevinden.
- Monteer de rechter treeplank en treeplanksteunen voor op het frame. Zie de servicehandleiding.
- Plaats de accu, de accuhouder en bevestig de ECM. Zie de servicehandleiding.
- Bevestig het zadel. Trek na montage het zadel omhoog om te controleren of het goed vastzit. Zie de servicehandleiding.
- Monteer de hoofdzekering. Zie de servicehandleiding.
- Bevestig de zadeltassen. Zie de servicehandleiding.

24. Zie Afbeelding 17. Gebruik de Screamin' Eagle Pro Street Tuner om de installatie te voltooien. Download de nieuwe ECM-kalibratie als u deze set installeert. Bij het selecteren van een kalibratie om te downloaden met de Screamin' Eagle Pro Street Tuner, moet u Breedband (1) selecteren uit het keuzemenu voor de optie Lambdasensor. Raadpleeg de Screamin' Eagle Pro-catalogus of neem contact op met een Harley-Davidson-dealer voor meer informatie over de Screamin' Eagle Pro Street Tuner.



1. Selectie van breedband lambdasensor

Afbeelding 17. Selectie van breedband lambdasensor

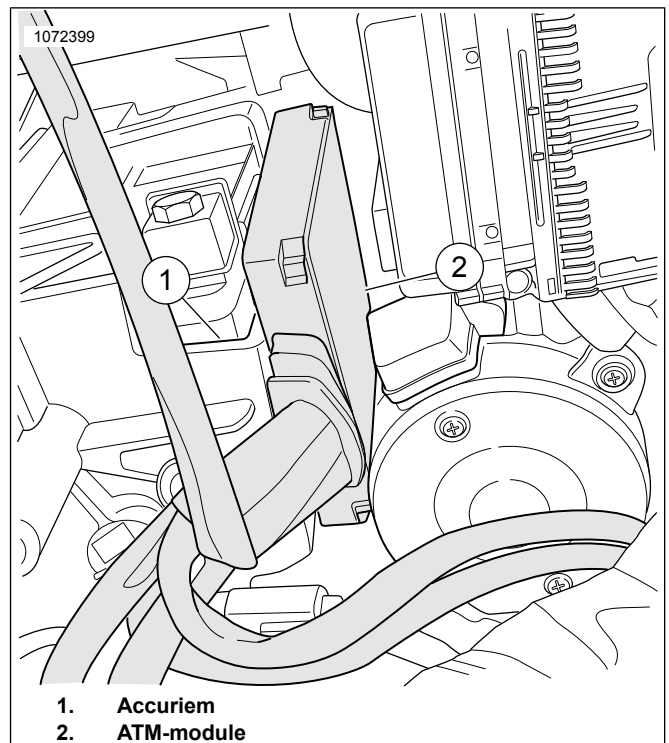
Breedband lambdasensoren voor Softail-modellen van 2018 en later

1. Verwijder de hoofdzekering. Zie de servicehandleiding.
2. Verwijder het zadel. Zie de servicehandleiding.
3. Verwijder de rechterzijfdekkings. Zie de servicehandleiding.
4. Ontkoppel de minkabel van de accu. Zie de servicehandleiding.
5. **OPMERKING**
Zorg ervoor dat de ATM-module niet in contact komt met andere componenten.

Plaats de module zo dat de massadraad de massa-aansluiting kan bereiken.

Zie Afbeelding 18. Plaats de ATM-module.

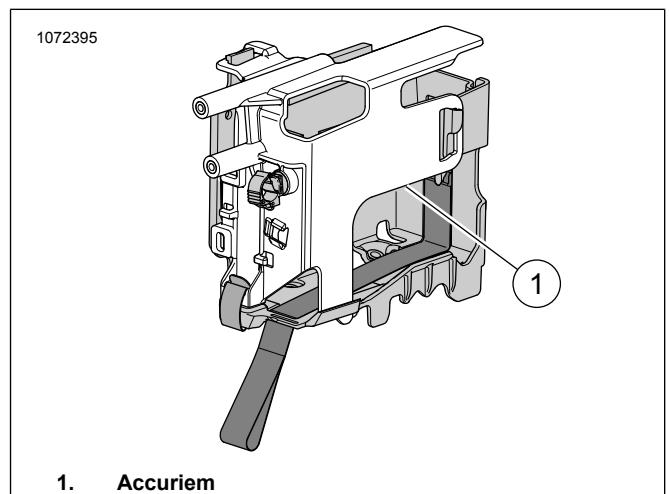
- a. Plaats de ATM-module (2) op de accuriem (1).
- b. Markeer de locatie van module.
- c. Verwijder de ATM-module.



1. Accuriem
2. ATM-module

Afbeelding 18. Module plaatsen

6. Zie Afbeelding 19. Verwijder de accuriem (1). Zie de servicehandleiding.

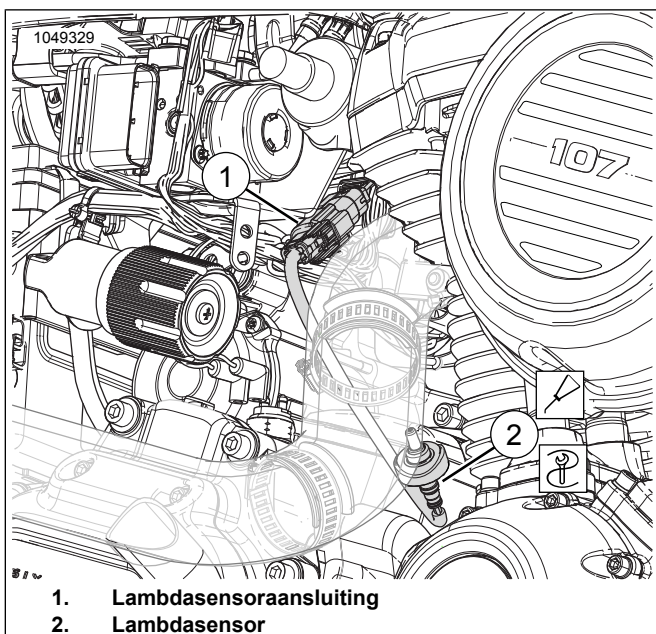


1. Accuriem

Afbeelding 19. Locatie accuriem

7. **OPMERKING**
Let op het verloop van de kabelboom van de lambdasensor en de plaatsing van de kabelbinders op het frame.

Zie Afbeelding 20. Koppel de aansluiting van de lambdasensor achter (1) los van de hoofdkabelboom.

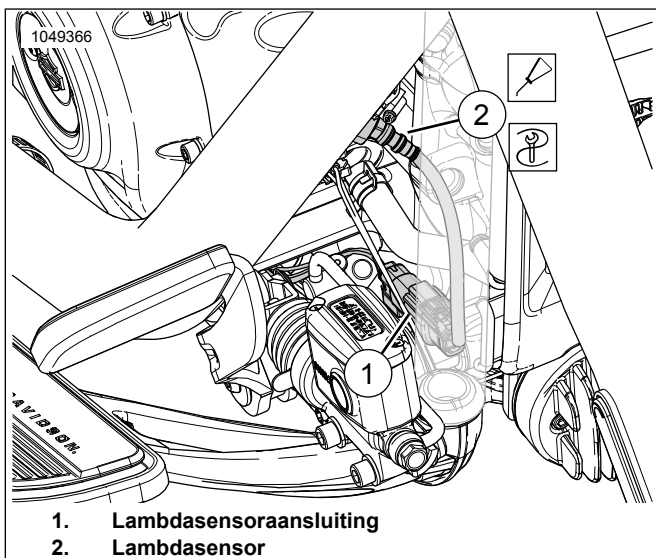


Afbeelding 20. Lambdasensor achter

8. **OPMERKING**

Let op het verloop van de kabelboom van de lambdasensor en de plaatsing van de kabelbinders op het frame.

Zie Afbeelding 21. Koppel de aansluiting van de lambdasensor voor (1) los van de hoofdkabelboom.



Afbeelding 21. Lambdasensor voor

9. Verwijder de uitlaatpijp. Zie de servicehandleiding.

10. Boor en tap beide lambdasensorpoorten op het uitlaatsysteem. Gebruik de boor- en tapgereedschapskit voor lambdasensorplug van de uitlaat (onderdeelnr. 14900105) om de procedure te voltooien.

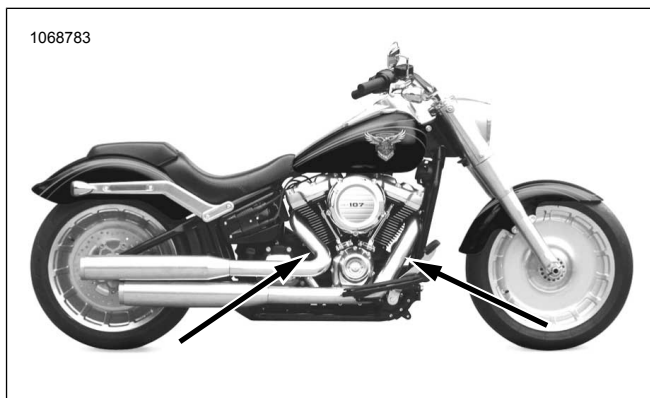
11. **OPMERKING**

• Installeer geen sensoren die zijn gevallen of waarop door andere onderdelen is gedrukt. Het voelelement kan beschadigd zijn.

- Vervangingssensoren bevatten draden die gecoat zijn met anti-vastloopmiddel en een nieuwe pakking.
- De elektrische stekker moet schoon zijn en mag geen diëlektrisch vet bevatten.

Zie Afbeelding 22, Afbeelding 52 en Tabel 5 Installeer de breedband lambdasensoren (2). Gebruik de lambdasensorbout (onderdeelnr. HD-48262-A) om aan te halen tot:

Koppel: 40–60 N·m (29–44 ft-lbs)



Afbeelding 22. Locaties van de lambdasensor (binnenzijde van uitlaatpijpen)

12. Installeer de uitlaatpijp met nieuwe uitlaatpakkingen. Zie de servicehandleiding.

13. Zie Afbeelding 19. Monteer de accuriem.

- Maak het montageoppervlak schoon met een alcoholkussentje.
- Verwijder de beschermstrook van de kleefband en plaats Dual Lock-tape op de ATM.
- Verwijder de beschermstrook van de kleefband en plaats deze aan het gemarkeerde gedeelte van de accuriem.
- Monteer de ATM aan de accuriem.
- Monteer de accuriem.

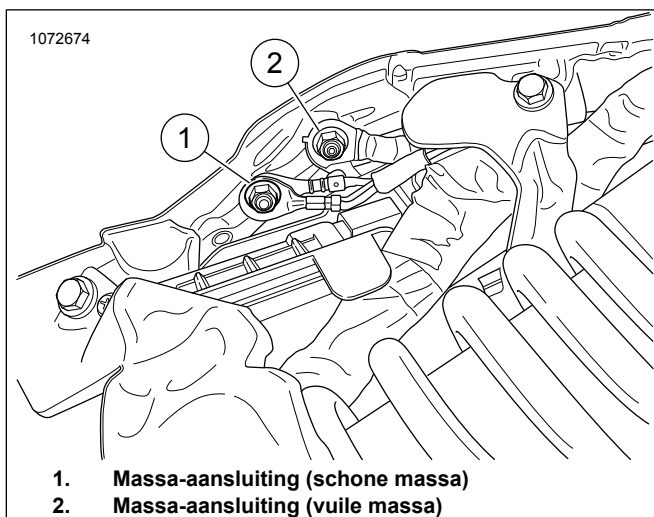
14. **OPMERKING**

De massa-aansluiting bevindt zich onder het zadel op de linker framerail.

Zorg ervoor dat de massadraad de bewegingen van de schokbreker niet hindert.

Zie Afbeelding 23. Leid de ATM-massadraad richting de achterste **schone** massa-aansluiting (1) en sluit deze hierop aan. Haal aan tot:

Koppel: 6–10 N·m (50–90 in-lbs)



Afbeelding 23. Massa op het frame

15. **OPMERKING**

De draadverlengkabelboom heeft een uiteinde met een grijze stekker en een ander uiteinde met een zwarte stekker.

Sluit de verlengskit van de kabelboom voor breedband lambdasensor (onderdeelnr. 69201830) aan op de ATM-kabelboom. Zorg dat de kleuren van de stekkers overeenkomen: grijs naar grijs.

16. Zie Afbeelding 24 en Afbeelding 25. Leid de grijze aansluiting van de kabelboom voor de voorste lambdasensor (4) uit de accuimte:

- Zoek de hoofdkabelboom (6) op.
- Leid de kabelboom (4) met grijze stekker langs de hoofdkabelboomcaddy richting de voorste stekker van de hoofdkabelboom (9).
- Kleurovereenkomst lambdasensoraansluitingen: zwart naar zwart.
- Maak de kabelboom aan de binnenzijde van de rechterframerail (8) naar behoefte vast met kabelbinders.

17. Leid de zwarte stekker van de kabelboom (2) naar de hoofdkabelboom. Zorg dat de kleuren van de stekkers overeenkomen: zwart naar zwart.

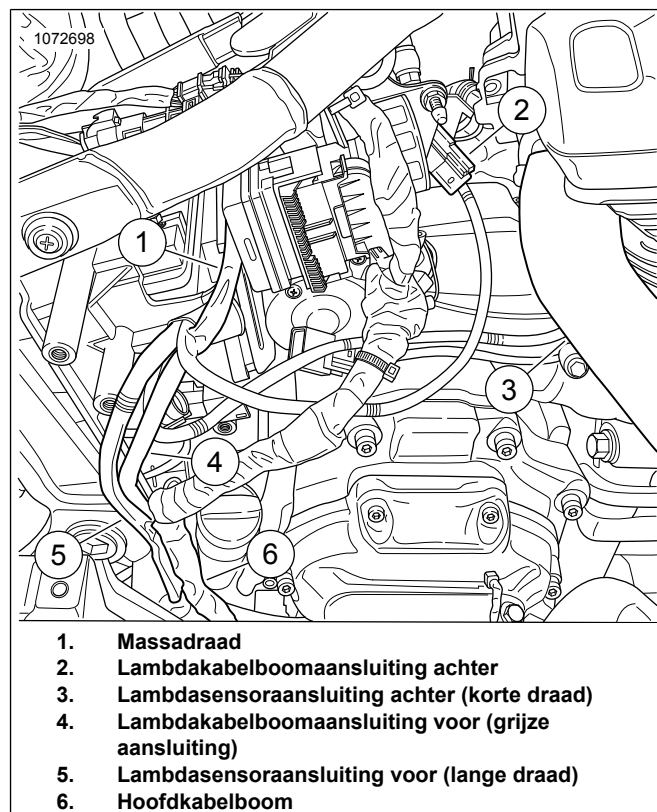
18. **Lambdasensor voor (lange kabelboomdraad):**

- Leid de aansluiting van de kabelboom voor de voorste lambdasensor (5) uit de accuimte.
- Zoek de hoofdkabelboom (6) op.
- Leid de kabelboom (5) langs de hoofdkabelboom richting de voorste lambdasensor (7).
- Sluit de sensorstekkers aan.

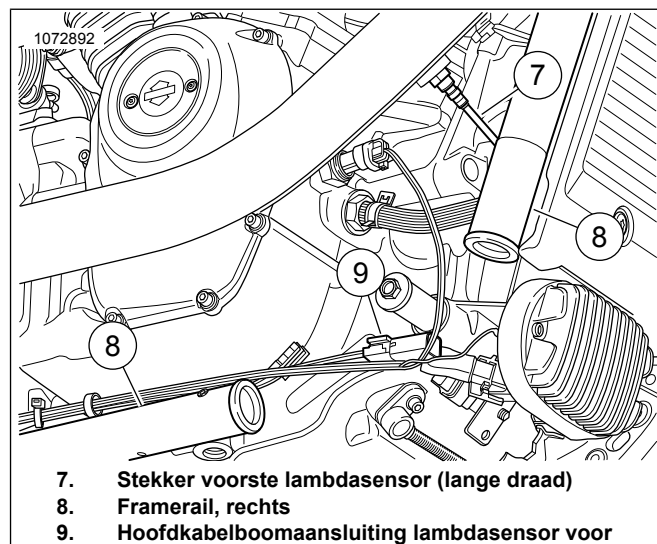
- Maak de kabelboom aan de binnenzijde van de rechterframerail (8) naar behoefte vast met kabelbinders.

19. **Lambdasensor achter (korte kabelboomdraad):**

- Leid de kabelboom langs de bovenkant van de versnellingsbak.
- Sluit de sensorstekkers (3) aan.
- Bevestig de kabelboom naar behoefte met kabelbinders.

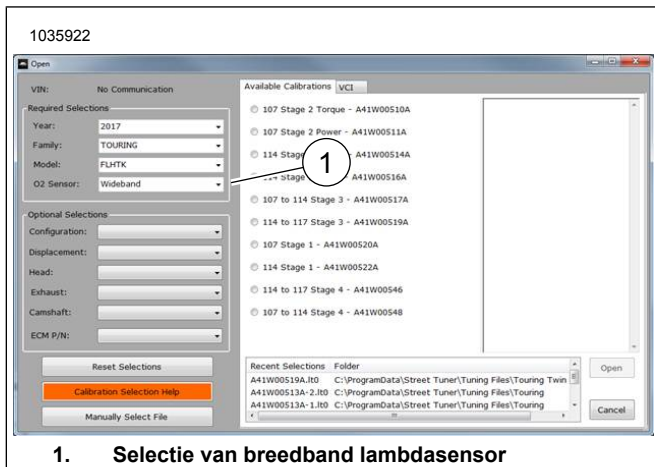


Afbeelding 24. Verloop van de ATM-kabelboom



Afbeelding 25. Verloop van de voorste ATM-kabelboom (onderdelen verwijderd voor de duidelijkheid)

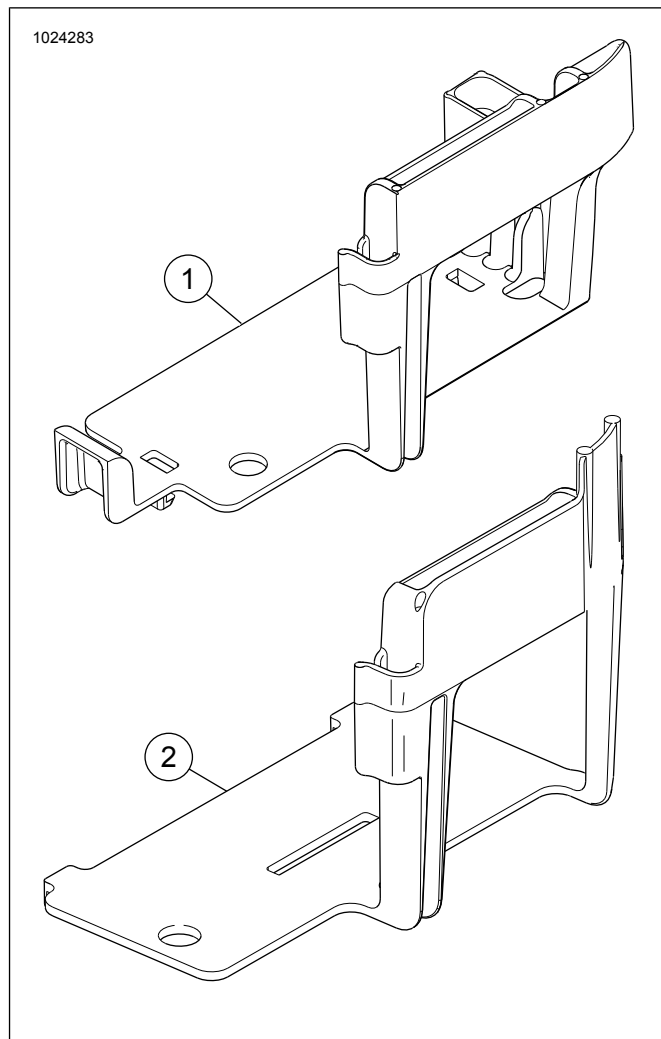
20. Zorg ervoor dat alle kabelbomen en stekkers vast zitten en zich niet op warme zones bevinden.
21. Sluit de minkabel van de accu aan. Zie de servicehandleiding.
22. Rechter zijafdekking. Zie de servicehandleiding.
23. Bevestig het zadel. Trek na montage het zadel omhoog om te controleren of het goed vastzit. Zie de servicehandleiding.
24. Monteer de hoofdzekering. Zie de servicehandleiding.
25. Zie Afbeelding 26. Gebruik de Screamin' Eagle Pro Street Tuner om de installatie te voltooien. Download de nieuwe ECM-kalibratie als u deze set installeert. Bij het selecteren van een kalibratie om te downloaden met de Screamin' Eagle Pro Street Tuner, moet u Breedband (1) selecteren uit het keuzemenu voor de optie Lambdasensor. Raadpleeg de Screamin' Eagle Pro-catalogus of neem contact op met een Harley-Davidson-dealer voor meer informatie over de Screamin' Eagle Pro Street Tuner.



Afbeelding 26. Selectie van breedband lambdasensor

Breedband lambdasensoren voor Softail-modellen 2016- 2017

1. Verwijder de hoofdzekering. Zie de servicehandleiding.
2. Verwijder het zadel. Zie de servicehandleiding.
3. Verwijder de accu. Zie de servicehandleiding.
4. Zie Afbeelding 27. Verwijder de accuhouder. Zie de servicehandleiding.



Afbeelding 27. Niet-aangepaste accuhouder van Softail

5. OPMERKING

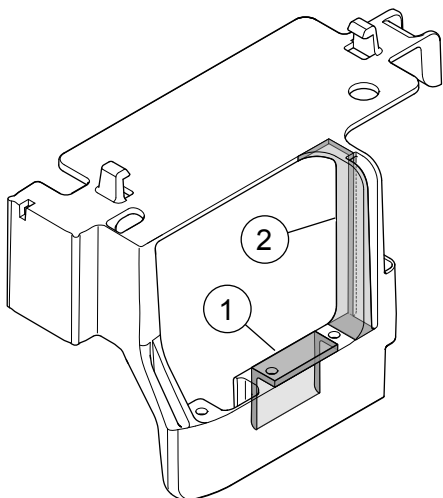
De accuhouder **moet worden** aangepast om de ATM te laten passen. Snijd niet volledig door de verstevigingsribben. Snijd alleen de aangewezen gebieden volgens de instructies. Wanneer u meer snijdt dan vereist, gaat dit ten koste van de structurele integriteit van de accuhouder.

Een matrizenslijpmachine met een snijwieltje wordt aangeraden.

Raadpleeg Afbeelding 28, Afbeelding 29 en Afbeelding 30. Snijd de verstevigingsribben (1 en 2) los van de houder.

- a. Plaats de ATM-module in de accuhouder.
- b. Markeer een sjabloon van de ATM-kabelboom op de voorzijde. Markeer ook de diepte op de naastliggende rib.

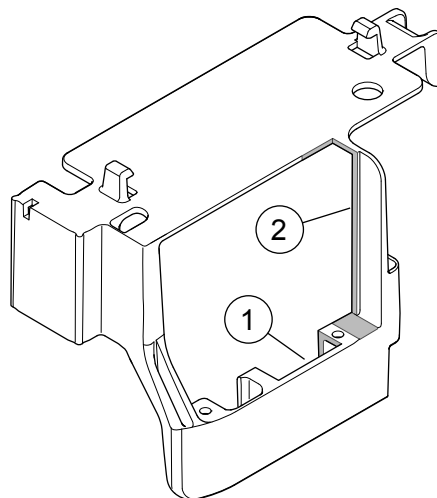
1020673



- 1. Bovenste versterkingsrib
- 2. Naastliggende versterkingsrib

Afbeelding 28. Gemarkeerde gebieden om weg te snijden

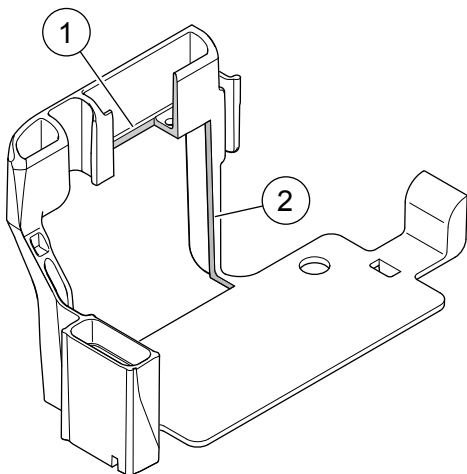
1020672



- 1. Bovenste versterkingsrib
- 2. Naastliggende versterkingsrib

Afbeelding 30. Achterkant van houder weggesneden

1020668



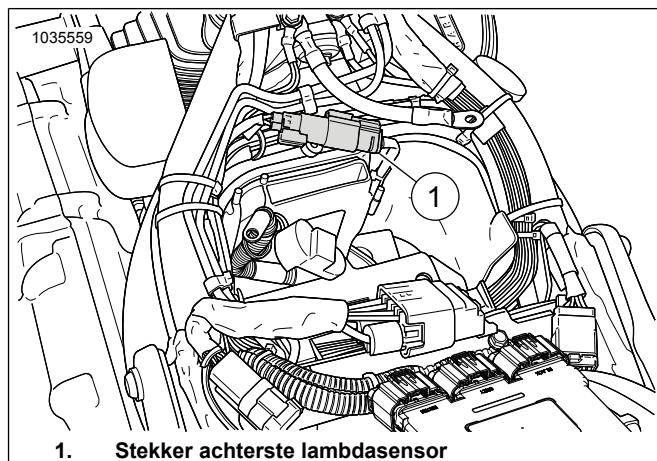
- 1. Bovenste versterkingsrib
- 2. Naastliggende versterkingsrib

Afbeelding 29. Voorkant van houder weggesneden

6. **OPMERKING**

Let op het verloop van de kabelboom van de lambdasensor en de plaatsing van de kabelbinders op het frame.

Zie Afbeelding 31 . Koppel de aansluitingen van de (1) lambdasensor achter los van de hoofdkabelboom.



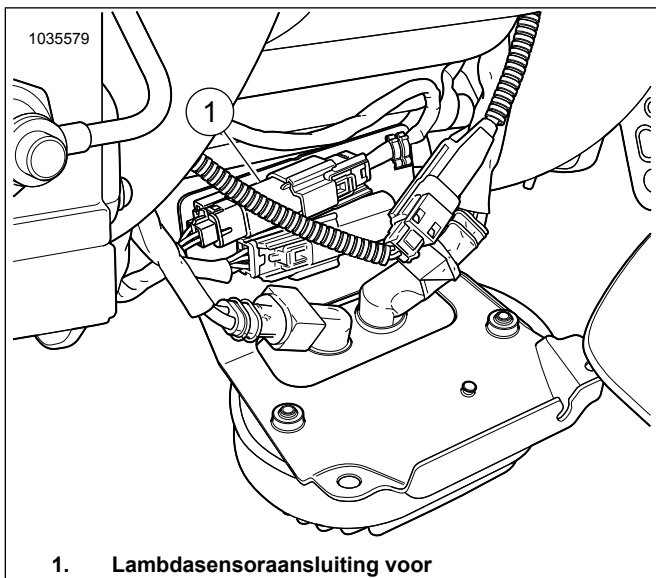
- 1. Stekker achterste lambdasensor

Afbeelding 31. Locatie achterste lambdasensor

7. **OPMERKING**

Let op het verloop van de kabelboom van de lambdasensor en de plaatsing van de kabelbinders op het frame.

Zie Afbeelding 32 . Open het deksel van de voorste spanningsregelaar en koppel de aansluiting van de voorste lambdasensor (1) los. Verwijder de stekkerbehuizing uit de houder.



1. Lambdasensoraansluiting voor
Afbeelding 32. Locatie voorste lambdasensor

8. Verwijder de uitlaatpijp. Zie de servicehandleiding.

9. **OPMERKING**

- Installeer geen sensoren die zijn gevallen of waarop door andere onderdelen is gedrukt. Het voelelement kan beschadigd zijn.
- Vervangingssensoren bevatten draden die gecoat zijn met anti-vastloopp middel en een nieuwe pakking.
- De elektrische stekker moet schoon zijn en mag geen diëlektrisch vet bevatten.

Zie Afbeelding 33, Afbeelding 52 en Tabel 5 Installeer de breedband lambdasensoren (2). Gebruik de lambdasensorbout (onderdeelnr. HD-48262-A) om aan te halen tot:

Koppel: 40–60 N·m (29–44 ft-lbs)



Afbeelding 33. Locaties van de lambdasensor (binnenzijde van uitlaatpijpen)

10. Installeer de uitlaatpijp met nieuwe uitlaatpakkingen. Zie de servicehandleiding.

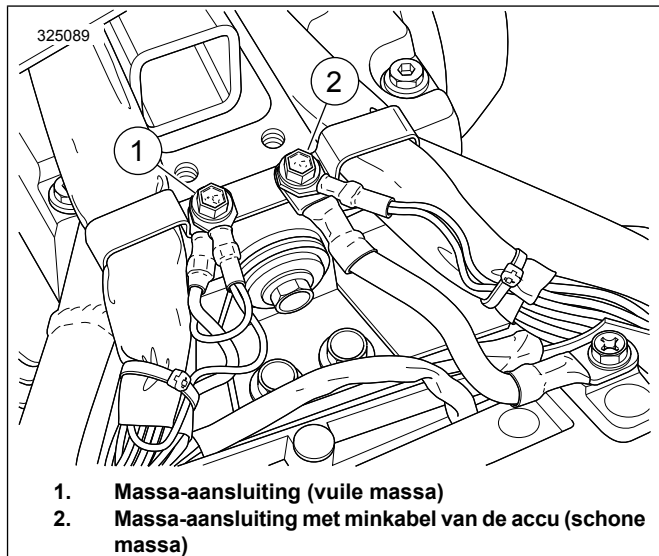
11. Installeer de accuhouder met ATM. Verplaats deze voor zover nodig.

12. **OPMERKING**

De massa-aansluiting bevindt zich op de voorzijde van de accuromte.

Zie Afbeelding 34 . Sluit de ATM-massadraad aan op de **schone** massa-aansluiting. Haal aan tot:

Koppel: 6–10 N·m (50–90 in-lbs)



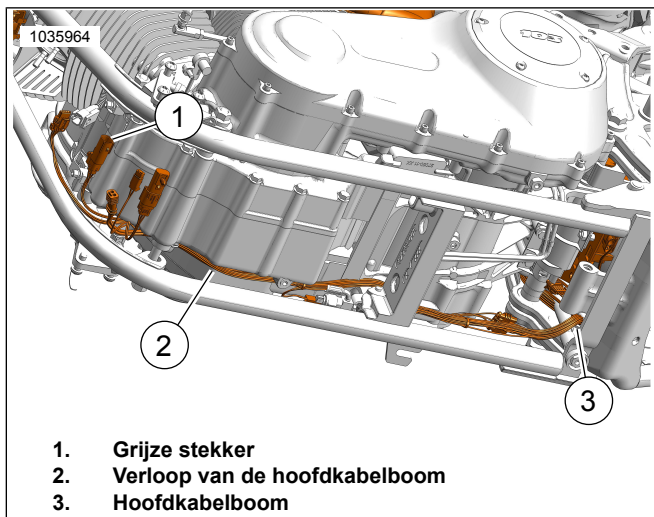
1. Massa-aansluiting (vuile massa)
 2. Massa-aansluiting met minkabel van de accu (schone massa)

Afbeelding 34. Locaties van de massa-aansluitingen op de accuhouder

13. Sluit de verlengingskit van de kabelboom voor breedband lambdasensor (onderdeelnr. 69201704) aan op de ATM-kabelboom. Zorg dat de kleuren van de stekkers overeenkomen: grijs naar grijs.

14. Zie Afbeelding 35. Leid de grijze stekker van de kabelboom uit de accuomte:

- a. Zoek de hoofdkabelboom (3).
- b. Leid de kabelboom met grijze stekker langs de hoofdkabelboom (2) richting de voorste stekker van de hoofdkabelboom.
- c. Zorg dat de kleuren van de stekkers (1) overeenkomen: grijs naar grijs.
- d. Maak de kabelboom aan de binnenzijde van de hoofdkabelboom naar behoefte vast met kabelbinders.



1. Grijs stecker
2. Verloop van de hoofdkabelboom
3. Hoofdkabelboom

Afbeelding 35. Verloop van de kabelboom

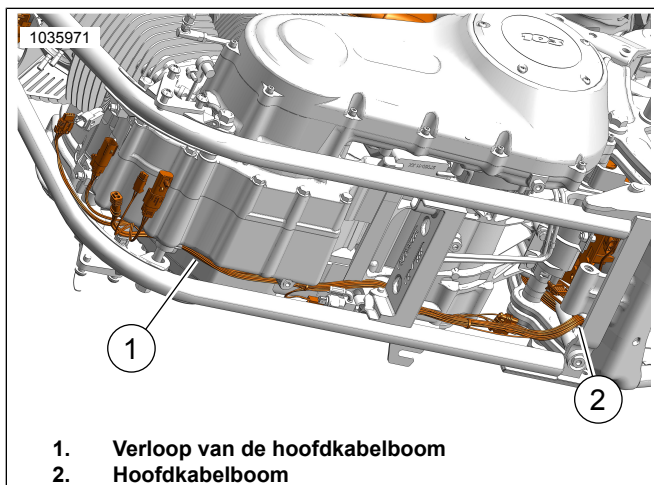
15. **OPMERKING**

Zorg ervoor dat de draden van de kabelboom niet in de weg zitten wanneer de accu en de houder worden geïnstalleerd.

Zie Afbeelding 31. Leid de zwarte stecker van de kabelboom naar de hoofdkabelboom. Zorg dat de kleuren van de stekkers overeenkomen: zwart naar zwart.

16. Zie Afbeelding 36. **Lambdasensor voor (lange kabelboomdraad):**

- a. Leid de stecker van de kabelboom uit de accuïmte.
- b. Zoek de hoofdkabelboom (2).
- c. Leid de kabelboom langs de hoofdkabelboom (1) richting de voorste lambdasensoraansluiting.
- d. Sluit de sensorstekkers aan.
- e. Maak de kabelboom aan de binnenzijde van de hoofdkabelboom naar behoefte vast met kabelbinders.



1. Verloop van de hoofdkabelboom
2. Hoofdkabelboom

Afbeelding 36. Verloop van de kabelboom

17. **Lambdasensor achter (korte kabelboomdraad):**

- a. Leid de kabelboom langs de bovenkant van de versnellingsbak naar het gebied van de neutraalschakelaar.
- b. Sluit de sensorstekkers aan.
- c. Bevestig de kabelboom naar behoefte met kabelbinders.

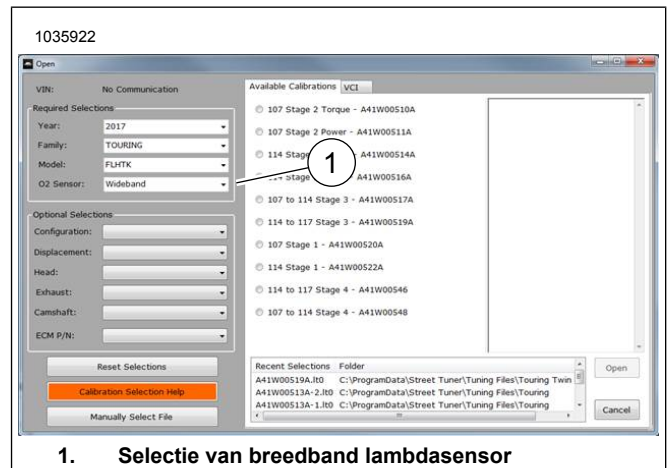
18. Zorg ervoor dat alle kabelbomen en stekkers vast zitten en zich niet op warme zones bevinden.

19. Monteer de accu. Zie de servicehandleiding.

20. Bevestig het zadel. Trek na montage het zadel omhoog om te controleren of het goed vastzit. Zie de servicehandleiding.

21. Monteer de hoofdzekering. Zie de servicehandleiding.

22. Zie Afbeelding 37. Gebruik de Screamin' Eagle Pro Street Tuner om de installatie te voltooien. Download de nieuwe ECM-kalibratie als u deze set installeert. Bij het selecteren van een kalibratie om te downloaden met de Screamin' Eagle Pro Street Tuner, moet u Breedband (1) selecteren uit het keuzemenu voor de optie Lambdasensor. Raadpleeg de Screamin' Eagle Pro-catalogus of neem contact op met een Harley-Davidson-dealer voor meer informatie over de Screamin' Eagle Pro Street Tuner.



1. **Selectie van breedband lambdasensor**

Afbeelding 37. Selectie van breedband lambdasensor

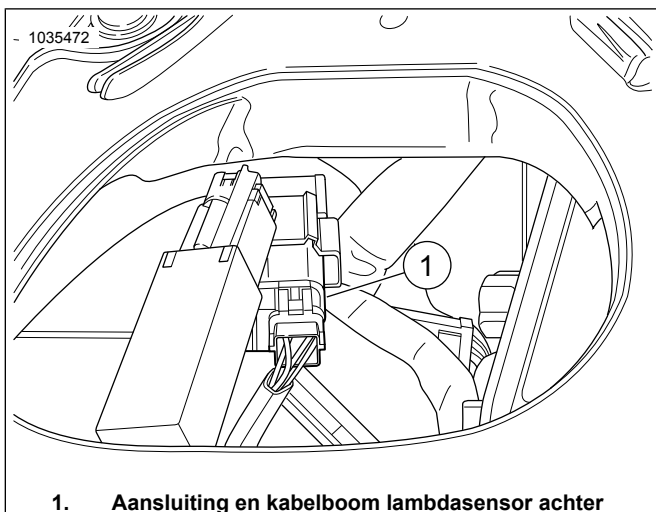
Breedband lambdasensoren voor Dyna

1. Verwijder de hoofdzekering. Zie de servicehandleiding.
2. Verwijder het zadel. Zie de servicehandleiding.
3. Verwijder de accu en de accuhouder. Zie de servicehandleiding.

4. **OPMERKING**

Let op het verloop van de kabelboom van de lambdasensor en de plaatsing van de kabelbinders op het frame.

Zie Afbeelding 38 . Koppel de aansluitingen van de (1) lambdasensor achter los van de hoofdkabelboom.



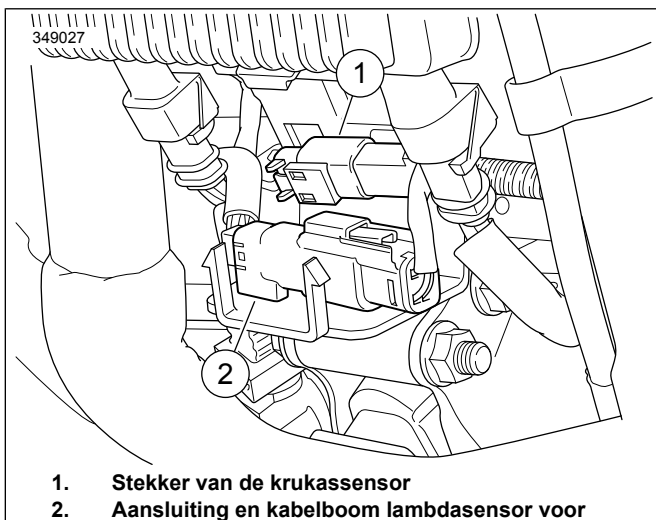
1. Aansluiting en kabelboom lambdasensor achter

Afbeelding 38. Locatie achterste lambdasensor

5. **OPMERKING**

Let op het verloop van de kabelboom van de lambdasensor en de plaatsing van de kabelbinders op het frame.

Zie Afbeelding 39 . Open het deksel van de elektrische caddy en koppel de aansluiting van de voorste lambdasensor (2) los. Verwijder de stekkerbehuizing uit de houder.



1. Stekker van de krukassensor

2. Aansluiting en kabelboom lambdasensor voor

Afbeelding 39. Locatie voorste lambdasensor

6. Verwijder de uitlaatpijp. Zie de servicehandleiding.

7. **OPMERKING**

- Installeer geen sensoren die zijn gevallen of waarop door andere onderdelen is gedrukt. Het voelelement kan beschadigd zijn.
- Vervangingssensoren bevatten draden die gecoat zijn met anti-vastlooppmiddel en een nieuwe pakking.
- De elektrische stekker moet schoon zijn en mag geen diëlektrisch vet bevatten.

Zie Afbeelding 40, Afbeelding 52 en Tabel 5. Plaats de 64884-09A, installeer breedband lambdasensoren (2). Gebruik de lambdasensorbout (onderdeelnr. HD-48262-A) om aan te halen tot:

Koppel: 40–60 N·m (29–44 ft·lbs)



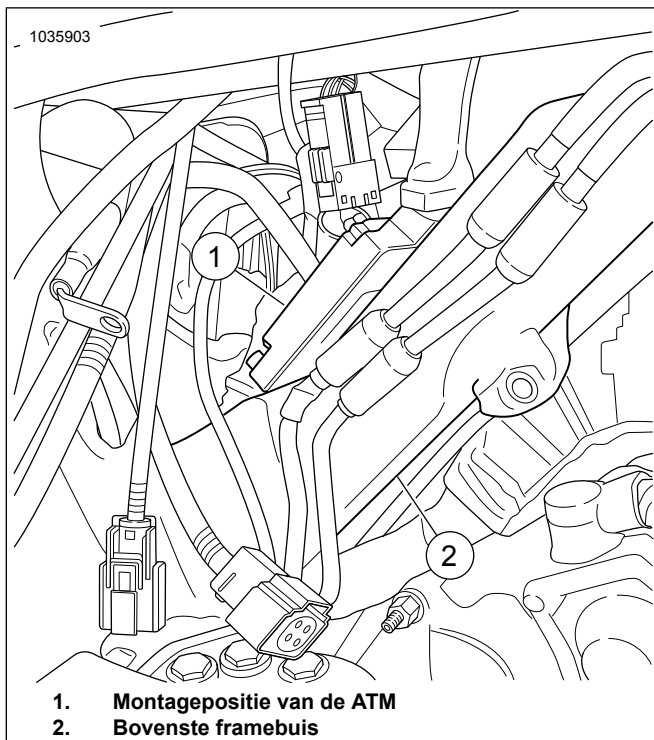
Afbeelding 40. Locaties van de lambdasensor (binnenzijde van uitlaatpijpen)

8. Plaats de uitlaatpijp(en) met nieuwe uitlaatpakkingen. Zie de servicehandleiding.

9. **OPMERKING**

De ATM heeft vier stroomdraden en een massadraad. Installeer de ATM met de kabelboom naar de bovenkant van het frame gericht.

Zie Afbeelding 41. Maak het montageoppervlak schoon met een alcoholkussentje. Verwijder de beschermstrook van de kleefband en plaats Dual Lock-tape op de ATM. Verwijder de beschermstrook van de kleefband van de Dual Lock-tape en plaats de ATM tegen de bovenste framebuis.



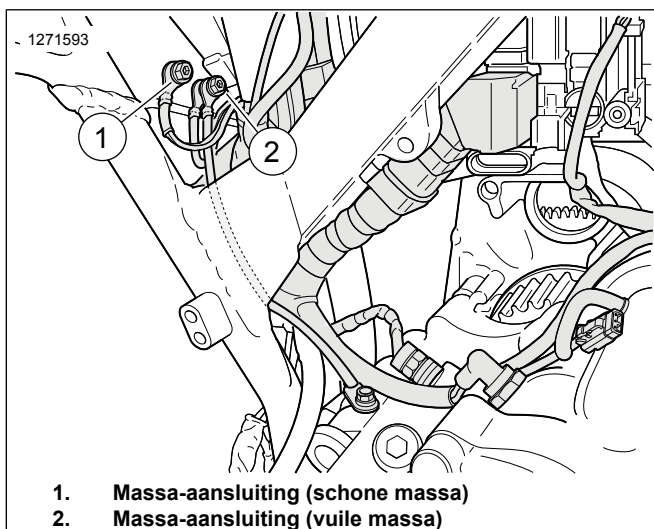
Afbeelding 41. Montagepositie van de ATM

10. **OPMERKING**

- De massa-aansluiting bevindt zich onder het zitgedeelte, rechts en in de accuhouder boven achterin.
- Zorg ervoor dat de kabelboom niet in de weg zit wanneer de accu en de houder worden geïnstalleerd.
- **Massa:** Massa-aansluitingen kunnen als schoon of vuil worden geclassificeerd. Schone massa-aansluitingen worden aangeduid door een (BK/GN) draad en worden doorgaans gebruikt voor sensors of modules.

Zie Afbeelding 42 . Leid de ATM-massadraad richting de **schone** massa-aansluiting (1) en sluit deze hierop aan. Haal de bouten aan.

Koppel: 6–10 N·m (50–90 in-lbs)

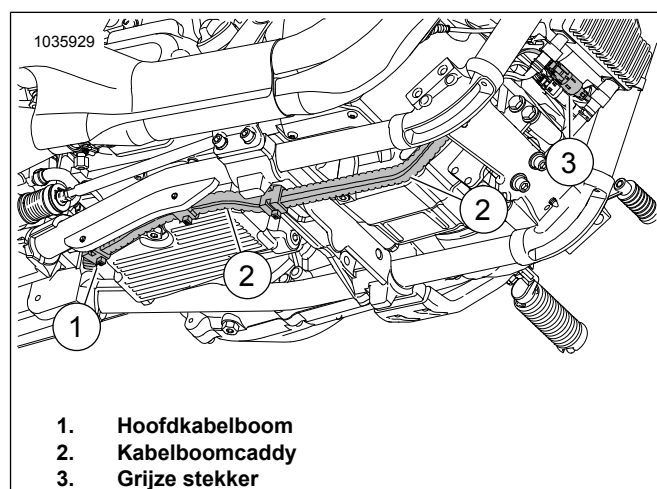


Afbeelding 42. Locaties van de massa-aansluitingen op de accuhouder

11. Sluit de verlengingskit van de kabelboom voor breedband lambdasensor (onderdeelnr. 69201704) aan op de ATM-kabelboom. Zorg dat de kleuren van de stekkers overeenkomen: grijs naar grijs.

12. Zie Afbeelding 43. Leid de grijze stekker van de kabelboom uit de achterkant van de accu ruimte:

- Zoek de hoofdkabelboom (1) die richting de kabelboomcaddy (2) loopt.
- Leid de kabelboom met grijze stekker langs de hoofdkabelboomcaddy richting de voorste stekker van de hoofdkabelboom.
- Zorg dat de kleuren van de stekkers (3) overeenkomen: grijs naar grijs.
- Maak de kabelboom aan de binnenzijde van de kabelboomcaddy (2) naar behoefte vast met kabelbinders.



Afbeelding 43. Kabelboomcaddy

13. **OPMERKING**

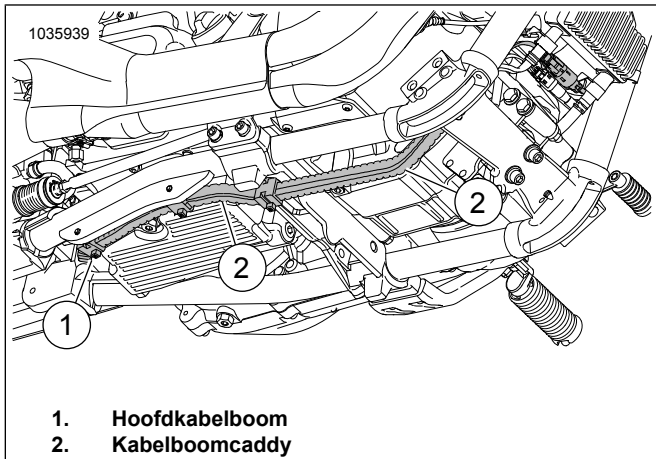
Zorg ervoor dat de draden van de kabelboom niet in de weg zitten wanneer de accu en de houder worden geïnstalleerd.

Zie Afbeelding 38 . Leid de zwarte stekker van de kabelboom naar de hoofdkabelboom. Zorg dat de kleuren van de stekkers overeenkomen: zwart naar zwart.

14. Zie Afbeelding 44. **Lambdasensor voor (lange kabelboomdraad):**

- Leid de stekker van de kabelboom uit de achterkant van de accu ruimte.
- Zoek de hoofdkabelboom (1) die richting de kabelboomcaddy (2) loopt.
- Leid de kabelboom langs de hoofdkabelboomcaddy (2) richting de aansluiting van de voorste lambdasensor.
- Sluit de sensorstekkers aan.

- e. Maak de kabelboom aan de binnenzijde van de kabelboomcaddy (2) naar behoefte vast met kabelbinders.



Afbeelding 44. Kabelboomcaddy

15. Lambdasensor achter (korte kabelboomdraad):

- Leid de kabelboom langs de bovenkant van de versnellingsbak naar het gebied van de neutraalschakelaar.
- Sluit de sensorstekkers aan.
- Bevestig de kabelboom naar behoefte met kabelbinders.

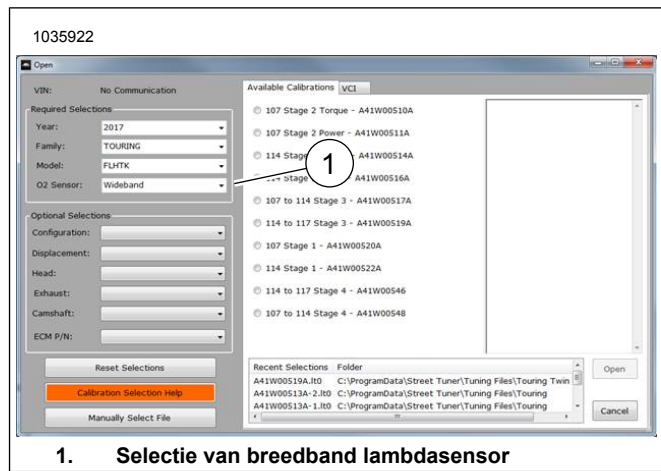
16. Zorg ervoor dat alle kabelbomen en stekkers vast zitten en zich niet op warme zones bevinden.

17. Plaats de accuhouder en de accu. Zie de servicehandleiding.

18. Bevestig het zadel. Trek na montage het zadel omhoog om te controleren of het goed vastzit. Zie de servicehandleiding.

19. Monteer de hoofdzekering. Zie de servicehandleiding.

20. Zie Afbeelding 45. Gebruik de Screamin' Eagle Pro Street Tuner om de installatie te voltooien. Download de nieuwe ECM-kalibratie als u deze set installeert. Bij het selecteren van een kalibratie om te downloaden met de Screamin' Eagle Pro Street Tuner, moet u Breedband (1) selecteren uit het keuzemenu voor de optie Lambdasensor. Raadpleeg de Screamin' Eagle Pro-catalogus of neem contact op met een Harley-Davidson-dealer voor meer informatie over de Screamin' Eagle Pro Street Tuner.



1. Selectie van breedband lambdasensor

Afbeelding 45. Selectie van breedband lambdasensor

Breedband lambdasensoren voor Sportster

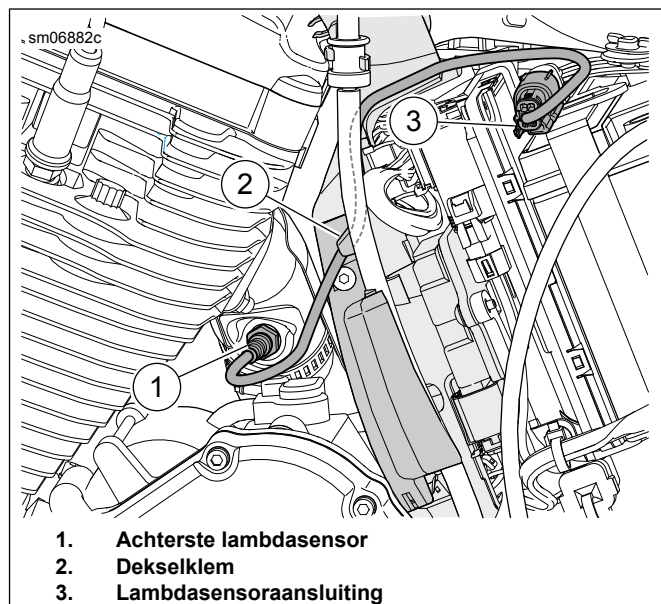
In afwachting van wettelijke goedkeuring. Raadpleeg de productinformatie op: www.harley-davidson.com/shop/screamin-eagle

- Verwijder de hoofdzekering. Zie de servicehandleiding.
- Verwijder het zadel. Zie de servicehandleiding.
- Verwijder de linker zijafdekking. Zie de servicehandleiding.
- Ontkoppel de minkabel van de accu. Zie de servicehandleiding.

5. **OPMERKING**

Let op het verloop van de kabelboom van de lambdasensor en de plaatsing van de kabelbinders op het frame.

Zie Afbeelding 46. Koppel de aansluiting van de lambdasensor achter (3) los van de hoofdkabelboom.



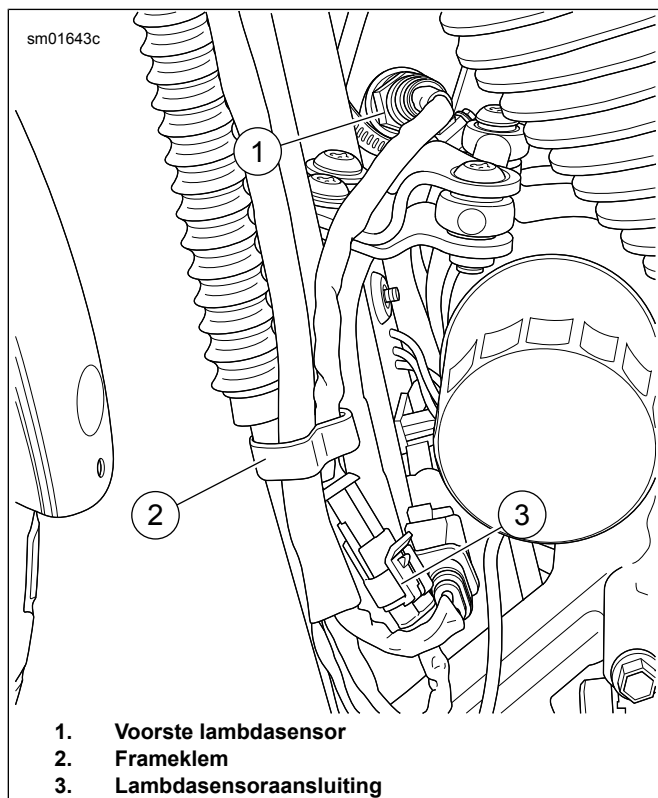
- Achterste lambdasensor
- Dekselklem
- Lambdasensoraansluiting

Afbeelding 46. Lambdasensor achter

6. **OPMERKING**

Let op het verloop van de kabelboom van de lambdasensor en de plaatsing van de kabelbinders op het frame.

Zie Afbeelding 47. Koppel de aansluiting van de lambdasensor voor (3) los van de hoofdkabelboom.



Afbeelding 47. Lambdasensor voor

7. Verwijder de uitlaatpijp. Zie de servicehandleiding.

8. **OPMERKING**

Het is ten zeerste aanbevolen om de lambdasensorplug te laten verwijderen en monteren door een professioneel las- of metaalproductiebedrijf.

Verwijder beide standaard lambdasensorpluggen van het uitlaatsysteem of stop ze dicht.

9. **OPMERKING**

Tabel 2 **Specificaties lambdasensorplug** boven aan dit instructieblad.

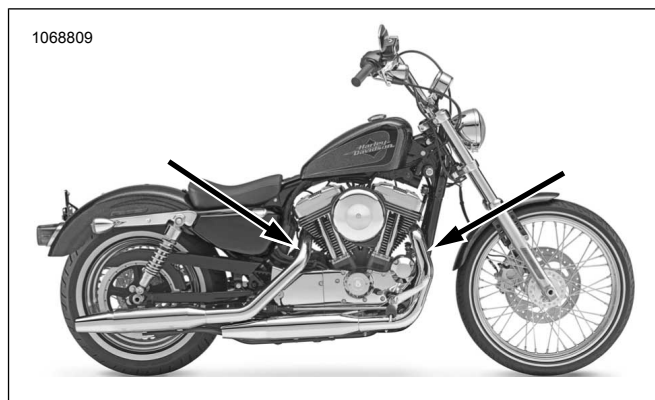
Monteer **nieuwe** lambdasensorpluggen in het uitlaatsysteem.

10. **OPMERKING**

- Installeer geen sensoren die zijn gevallen of waarop door andere onderdelen is gedrukt. Het voelelement kan beschadigd zijn.
- Vervangingssensoren bevatten draden die gecoat zijn met anti-vastlooppmiddel en een nieuwe pakking.
- De elektrische stekker moet schoon zijn en mag geen diëlektrisch vet bevatten.

Zie Afbeelding 48, Afbeelding 52 en Tabel 5. Installeer de breedband lambdasensoren (2). Gebruik de lambdasensorbout (onderdeelnr. HD-48262-A) om aan te halen tot:

Koppel: 40–60 N·m (29–44 ft-lbs)



Afbeelding 48. Locaties van de lambdasensor (binnenzijde van uitlaatpijpen)

11. Installeer de uitlaatpijpen met nieuwe uitlaatpakkingen. Zie de servicehandleiding.

12. Zie Afbeelding 50. Plaats de ATM-module (5).

- a. Maak het montageoppervlak schoon met een alcoholkussentje.
- b. Verwijder de beschermstrook van de kleefband en plaats Dual Lock-tape op de ATM.
- c. Verwijder de beschermstrook van de kleefband en plaats de ATM aan de zijkant van de accu.

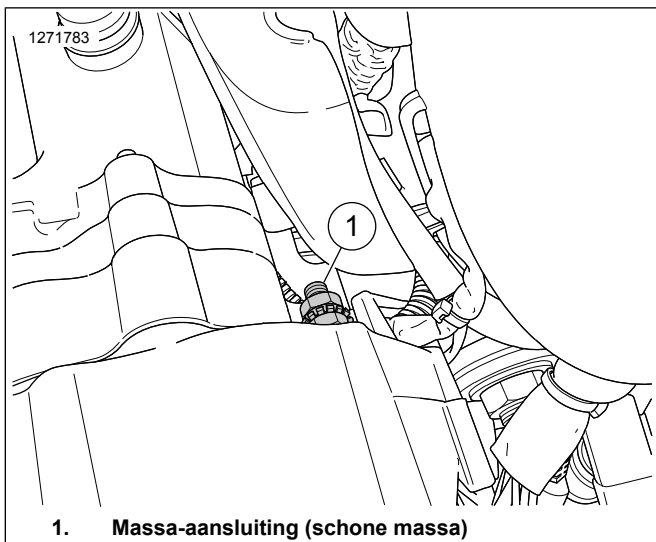
13. **OPMERKING**

Zie Afbeelding 49. De massa-aansluiting (1) bevindt zich achter het primaire deksel op de linkerhelft van het carter.

Controleer of de minkabel van de accu aangesloten is op dit massapunt.

Zie Afbeelding 50. Leid de ATM-massadraad (6) richting de **schone** massa-aansluiting en sluit deze hierop aan. Haal aan tot:

Koppel: 6–10 N·m (50–90 in-lbs)



1. Massa-aansluiting (schone massa)

Afbeelding 49. Sportster-massa-aansluiting

14. **OPMERKING**

De draadverlengingskabelboom heeft een uiteinde met een grijze stekker en een ander uiteinde met een zwarte stekker.

Sluit de verlengingskit van de kabelboom voor breedband lambdasensor (onderdeelnr. 69201830) aan op de ATM-kabelboom. Zorg dat de kleuren van de stekkers overeenkomen: grijs naar grijs.

15. Leid de grijze aansluiting van de kabelboom voor de voorste lambdasensor uit de achterkant van de accuimte:

- a. Zoek de ABS-kabelboom (7) op.
- b. Leid de kabelboom met de grijze stekker (1) langs de ABS-kabelboom in de richting van de linker framerail.
- c. Leid de kabelboom (1) langs het frame in de richting van de voorste stekker van de hoofdkabelboom.
- d. Zorg dat de kleuren van de stekkers overeenkomen: zwart naar zwart.
- e. Maak de kabelboom aan de binnenzijde van de linker framerail naar behoefte vast met kabelbinders.

16. Leid de zwarte aansluiting (4) van de kabelboom voor de achterste lambdasensor naar de hoofdkabelboom en sluit deze erop aan.

- a. Zorg dat de kleuren van de stekkers overeenkomen: zwart naar zwart.

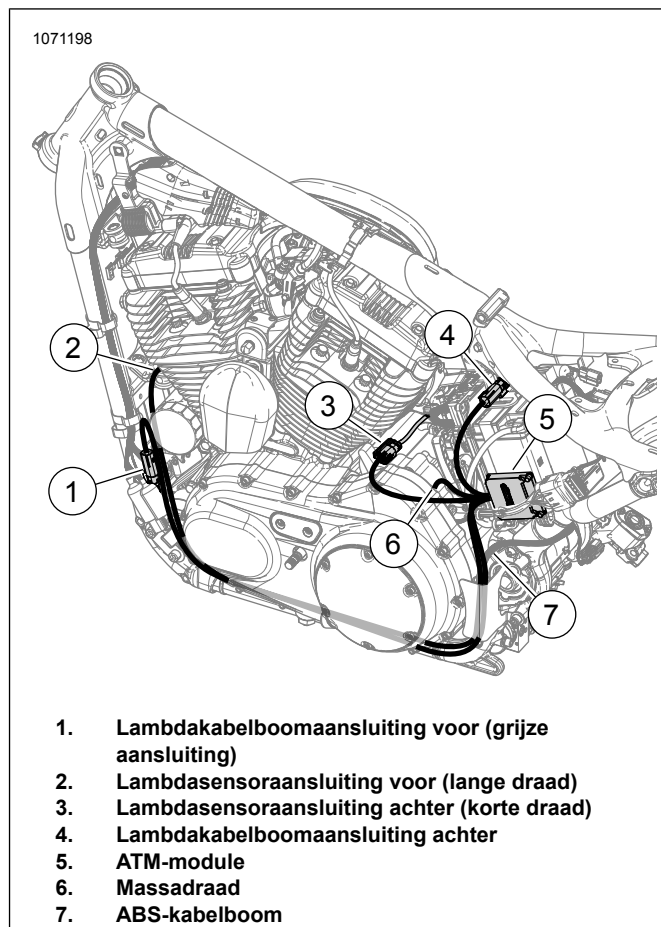
17. **Lambdasensor voor (lange kabelboomdraad):**

- a. Leid de aansluiting van de kabelboom voor de voorste lambdasensor (2) uit de achterkant van de accuimte.
- b. Zoek de ABS-kabelboom (7) op.

- c. Leid de kabelboom (2) langs de ABS-kabelboom in de richting van de linker framerail.
- d. Leid de kabelboom (2) langs de linker framerail in de richting van de aansluiting van de voorste lambdasensor.
- e. Sluit de sensorstekkers aan.
- f. Maak de kabelboom aan de binnenzijde van de linker framerail naar behoefte vast met kabelbinders.

18. **Lambdasensor achter (korte kabelboomdraad):**

- a. Leid de aansluiting van de kabelboom voor de achterste lambdasensor (4) langs de bovenkant van het carter.
- b. Sluit de sensorstekkers aan.
- c. Bevestig de kabelboom naar behoefte met kabelbinders.



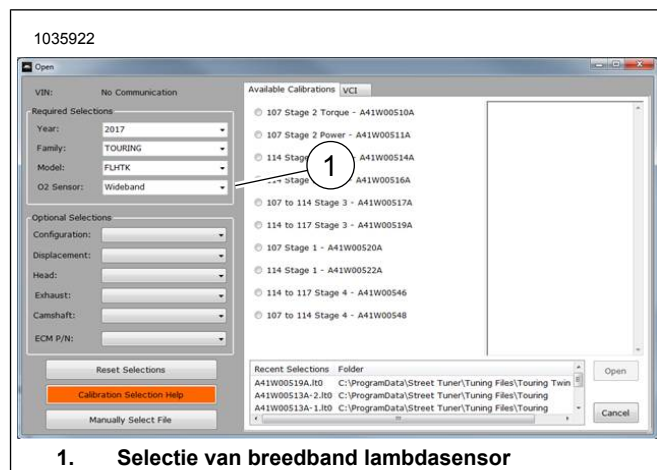
1. Lambdakabelboomaansluiting voor (grijze aansluiting)
2. Lambdasensoraansluiting voor (lange draad)
3. Lambdasensoraansluiting achter (korte draad)
4. Lambdakabelboomaansluiting achter
5. ATM-module
6. Massadraad
7. ABS-kabelboom

Afbeelding 50. Verloop ATM-kabelboom (plaatshouder)

19. Zorg ervoor dat alle kabelbomen en stekkers vast zitten en zich niet op warme zones bevinden.

20. Sluit de minkabel van de accu aan. Zie de servicehandleiding.

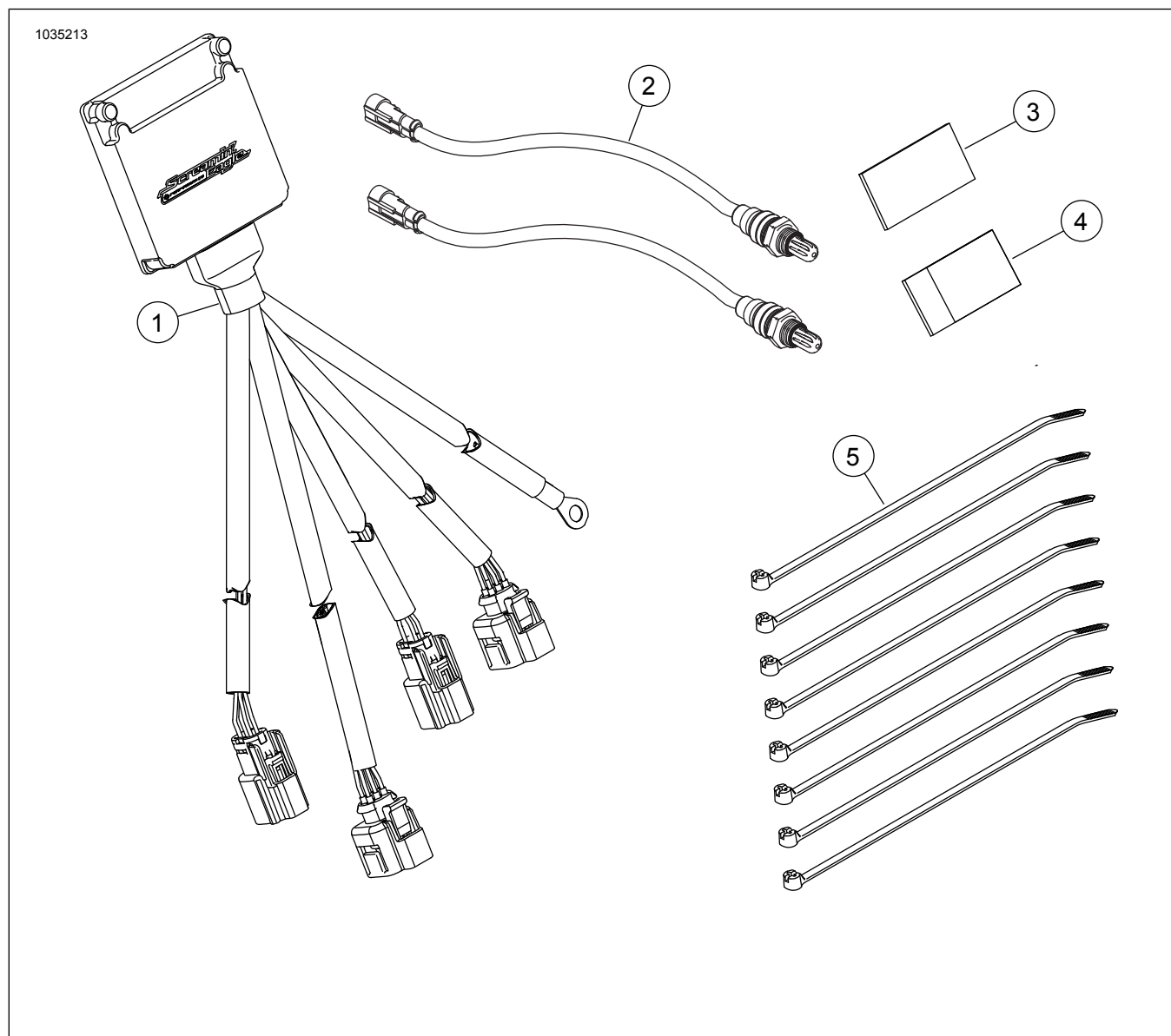
21. Bevestig het zadel. Trek na montage het zadel omhoog om te controleren of het goed vastzit. Zie de servicehandleiding.
22. Monteer de linker zijafdekking. Zie de servicehandleiding.
23. Monteer de hoofdzekering. Zie de servicehandleiding.
24. Zie Afbeelding 51. Gebruik de Screamin' Eagle Pro Street Tuner om de installatie te voltooien. Download de nieuwe ECM-kalibratie als u deze set installeert. Bij het selecteren van een kalibratie om te downloaden met de Screamin' Eagle Pro Street Tuner, moet u Breedband (1) selecteren uit het keuzemenu voor de optie Lambdasensor. Raadpleeg de Screamin' Eagle Pro-catalogus of neem contact op met een Harley-Davidson-dealer voor meer informatie over de Screamin' Eagle Pro Street Tuner.



1. Selectie van breedband lambdasensor

Afbeelding 51. Selectie van breedband lambdasensor

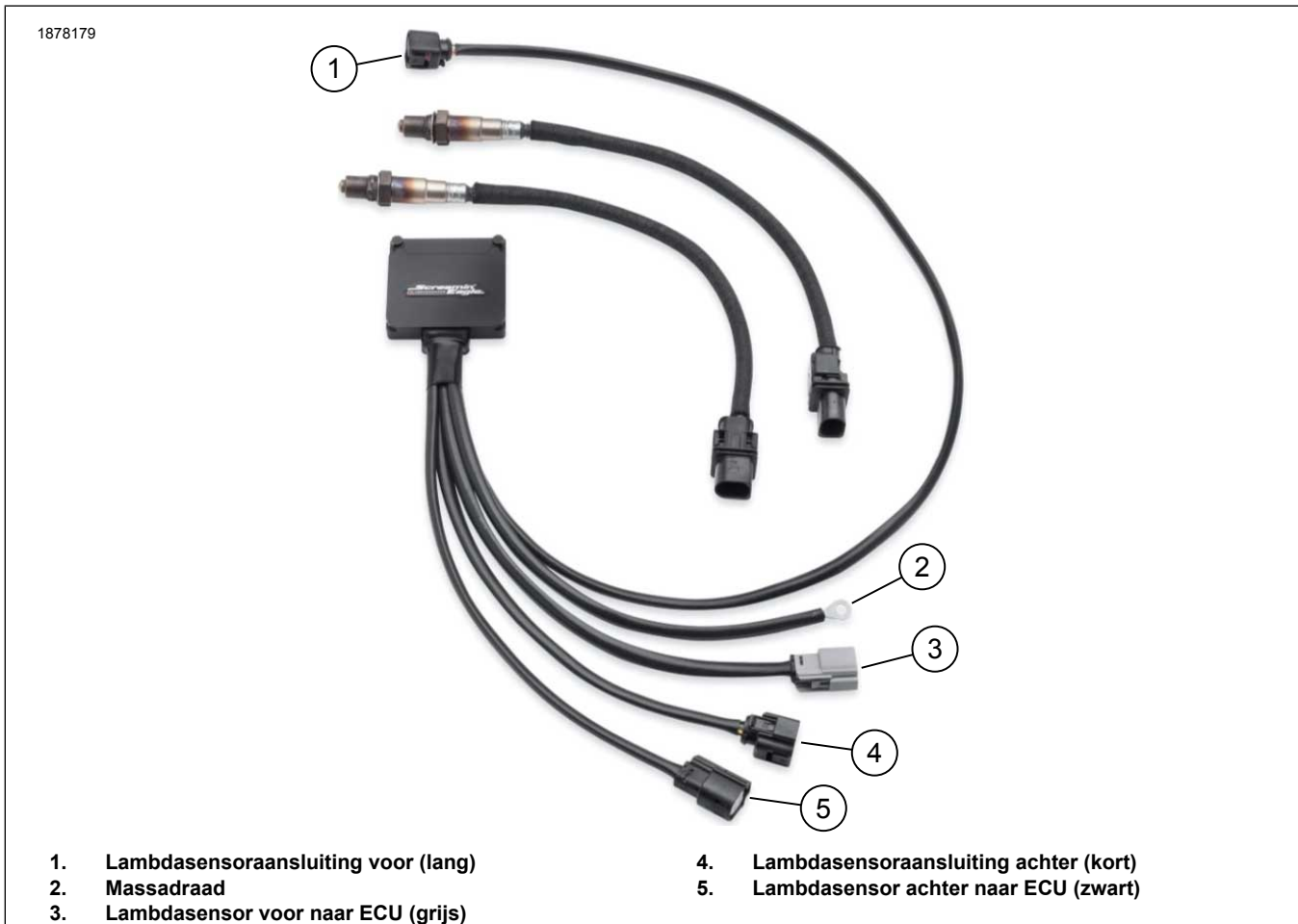
SERVICEONDERDELEN



Afbeelding 52. Setinhoud: Smart Tune Pro Automatische Tuning Module (ATM) Kit

Tabel 5. Setinhoud: Smart Tune Pro Automatische Tuning Module (ATM) Kit

Controleer of alle inhoud aanwezig is in de kit voordat u onderdelen van het voertuig installeert of verwijdert.					
<input checked="" type="checkbox"/>	Onderdeel	Aantal	Beschrijving	Onderdeelnr.	Opmerkingen
<input type="checkbox"/>	1	1	Besturingsmodule voor breedband lambda-sensor	41000445	
<input type="checkbox"/>	2	2	Lambdasensor, breedband	32700098	
<input type="checkbox"/>	3	1	CARB E.O. Sticker	Niet afzonderlijk verkrijgbaar	
<input type="checkbox"/>	4	2	Dual Lock-bevestiging	Niet afzonderlijk verkrijgbaar	
<input type="checkbox"/>	5	8	Kabelbinder	Niet afzonderlijk verkrijgbaar	



Afbeelding 53. Beschreven kabelboomaansluitingen