



INSTRUKCJA PIELĘGNACJI

J06508

2025-03-20



ZESTAW AUTOMATYCZNEGO MODUŁU TUNINGOWEGO (ATM) SMART TUNE PRO

INFORMACJE OGÓLNE

Numer zestawu

41000445, 41000445A

Modele

Informacje o aktualnych, licencjonowanych, zgodnych modelach można znaleźć w sekcji „Części i akcesoria” witryny internetowej www.harley-davidson.com (tylko w języku angielskim).

Wymagania dotyczące montażu

Odwiądź stronę <https://serviceinfo.harley-davidson.com>, aby pobrać najnowsze arkusze instrukcji.

Te pozycje są dostępne u najbliższego dealera Harley-Davidson.

- Do tej instalacji wymagany jest osobny zakup tunera Screamin' Eagle Pro Street (nr kat. 41000008C) lub tunera Screamin' Eagle Bluetooth Pro Street (nr kat. 41001141 lub 41001141A).
- Do tej instalacji z tunerem Screamin' Eagle Pro Street (nr kat. 41000008C) potrzebny jest zestaw przewodów Eagle (nr kat. 41000018).
- **FLHXSE, FLTRXSE 2023 i nowsze, FLHX, FLTRX, FLTRXSTSE 2024 i nowsze, FLHXU 2025 i nowsze:** Do instalacji potrzebny jest oddzielny zakup zestawu wiertel do czopa czujnika w spalinach (szeroki zakres O2) (nr kat. 14900150).
- **FLHXSE, FLTRXSE 2023 i nowsze, FLHX, FLTRX, FLTRXSTSE 2024 i nowsze, FLHXU 2025 i nowsze:** Do instalacji potrzebny jest oddzielny zakup zestawu narzędzi do wiercenia i gwintowania czopa czujnika tlenu w spalinach (szeroki zakres O2) (nr kat. 14900105).
- **Modele Touring 2017-2025 (z wyjątkiem FLHXSE, FLTRXSE 2023 i najnowszych, FLHX, FLTRX, FLTRXSTSE 2024 i nowszych, FLHXU 2025):** Do instalacji potrzebny jest oddzielny zakup zestawu narzędzi do wiercenia i gwintowania czopa czujnika tlenu w spalinach (szeroki zakres O2) (nr kat. 14900105). Opcjonalny osobny zakup układu wydechowego Screamin' Eagle High-Flow z tłumikami Street Cannon (nr kat. 64800059 lub 64800062).
- **2017 i nowsze modele Trike:** Do instalacji potrzebny jest oddzielny zakup zestawu narzędzi do wiercenia i gwintowania czopa czujnika tlenu w spalinach (szeroki zakres O2) (nr kat. 14900105). Opcjonalny osobny zakup układu wydechowego Screamin' Eagle High-Flow z tłumikami Street Cannon (nr kat. 64800059 lub 64800062).
- **Modele Touring 2014-2016:** Do tej instalacji wymagany jest osobny zakup układu wydechowego Screamin' Eagle High-Flow z tłumikami Street Cannon (nr kat. 64800043 lub 64800044).

- **Modele Softail 2018 i nowsze:** Do tej instalacji potrzebny jest oddzielny zakup zestawu przedłużającego wiązkę przewodów szeroko zakresowego czujnika tlenu (nr kat. 69201830).
- **modele Softail 2016 - 2017:** Do tej instalacji potrzebny jest oddzielny zakup zespołu rur głowicy Harley Davidson. Tabela 1
- **modele Softail 2016 - 2017:** Do tej instalacji potrzebny jest oddzielny zakup zestawu przedłużającego wiązkę przewodów szeroko zakresowego czujnika tlenu (nr kat. 6920704).
- **Model Dyna Low Rider S (FXDLS) 2016-2017:** Do tej instalacji potrzebny jest oddzielny zakup zespołu rur głowicy Harley Davidson (nr kat. 66884-09A).
- **Model Dyna Low Rider S (FXDLS) 2016-2017:** Do tej instalacji potrzebny jest oddzielny zakup zestawu przedłużającego wiązkę przewodów szeroko zakresowego czujnika tlenu (nr kat. 6920704).
- **Modele Sportster 2014 i nowsze:** Do tej instalacji potrzebny jest oddzielny zakup zestawu przedłużającego wiązkę przewodów szeroko zakresowego czujnika tlenu (nr kat. 69201830).
- **Modele Sportster 2014 i nowsze:** Do tej instalacji wymagany jest osobny zakup zatyczek wydechowych 18 x 1,5 mm ze źródła wtórnego. **Wymagany jest profesjonalny montaż zatyczek układu wydechowego.**

Tabela 1. Rura głowicy Softail

Model	Nr kat. Harley Davidson
FLSTF, FLSTFB, FLSTFBS	66779-07A
FLS, FLSS, FLSTN	65300-07A
FLSTC	66780-07, 66781-07
FXSB	66780-07, 66795-08

Tabela 2. Specyfikacja zatyczki czujnika tlenu

Wymagania dotyczące zatyczki czujnika tlenu	
Minimalna długość zatyczki:	Długość: 9 mm (0.360 in)
Maksymalna długość zatyczki:	Długość: 13 mm (0.500 in)
Materiał zatyczki:	Stal nierdzewna serii 300
Skok gwintu zatyczki:	M18 x 1,5
Wysunięcie czujnika w rurze wydechowej:	Długość: 13 mm (0.500 in)



Tabela 2. Specyfikacja zatyczki czujnika tlenu

Wymagania dotyczące zatyczki czujnika tlenu
Uwagi dotyczące montażu:
Wymagany jest profesjonalny montaż. Powierzchnie należy odpowiednio przygotować. Spoina powinno być wykonana całkowicie wokół zatyczki bez żadnych nieszczelności. Czujnik szerokopasmowy powinien znajdować się jak najbliżej fabrycznego miejsca montażu czujnika, aby zapewnić odpowiednie zmierzone wartości szerokopasmowe AFR, które będą zgodne z czujnikami fabrycznymi podczas eksploatacji w tym samym zakresie. Zatyczka powinna być umieszczona w taki sposób, aby czujnik miał zapewniony odstęp oraz aby przewody nie dotykały układu wydechowego. Gdy motocykl znajduje się w pozycji pionowej, czujnik powinien być zamontowany niemal poziomo z końcówką skierowaną w dół, aby zminimalizować ryzyko wystąpienia skraplania w okolicach czujnika. Skropliny w układzie wydechowym mogą spowodować uszkodzenie czujnika.

⚠ OSTRZEŻENIE

Od prawidłowego zamontowania części z tego zestawu zależy bezpieczeństwo kierującego i pasażera. Wykonaj odpowiednie procedury z instrukcji serwisowej. Osoby niebędące w stanie przeprowadzić tej procedury lub niedysponujące odpowiednimi narzędziami powinny zlecić wykonanie montażu dealerowi firmy Harley-Davidson. Niewłaściwy montaż części z tego zestawu może być przyczyną śmierci lub poważnych obrażeń ciała. (00333b)

UWAGA

Ta karta instrukcji dotyczy informacji pochodzących z instrukcji serwisowej. Do montażu tego zestawu jest wymagana instrukcja serwisowa przeznaczona dla określonego roku/modelu motocykla. Można ją również uzyskać u dealera firmy Harley-Davidson.

Etykieta informacyjna produktu dołączona do tego zestawu jest wymagana przepisami California Air Resource Board (CARB) dotyczącymi emisji California Air Resource Board (CARB) w przypadku wszystkich modeli Touring od roku 2014, modeli Softail od roku 2016, modeli Dyna FXDLS od roku 2016 i modeli Sportster of roku 2014. Umieść etykietę po prawej stronie ramy, bezpośrednio pod naklejką z numerem VIN. Ta etykieta jest wymagana wyłącznie w stanie Kalifornia.

Ponowna kalibracja modułu ECM

POWIADOMIENIE

W przypadku zamontowania tego zestawu należy przeprowadzić ponowną kalibrację modułu ECM. Nieskalibrowanie modułu ECM może spowodować poważne uszkodzenia silnika. (00399b)

Zawartość zestawu

Zobacz Rysunek 52 i Tabela 5

⚠ OSTRZEŻENIE

Od prawidłowego zamontowania części z tego zestawu zależy bezpieczeństwo kierującego i pasażera. Osoby niebędące w stanie przeprowadzić tej procedury lub niedysponujące odpowiednimi narzędziami powinny zlecić wykonanie montażu dealerowi firmy Harley-Davidson. Niewłaściwy montaż części z tego zestawu może być przyczyną śmierci lub poważnych obrażeń ciała. (00308b)

MONTAŻ

Szerokozakresowe czujniki tlenu Touring

Tabela 3. Wadliwe modele

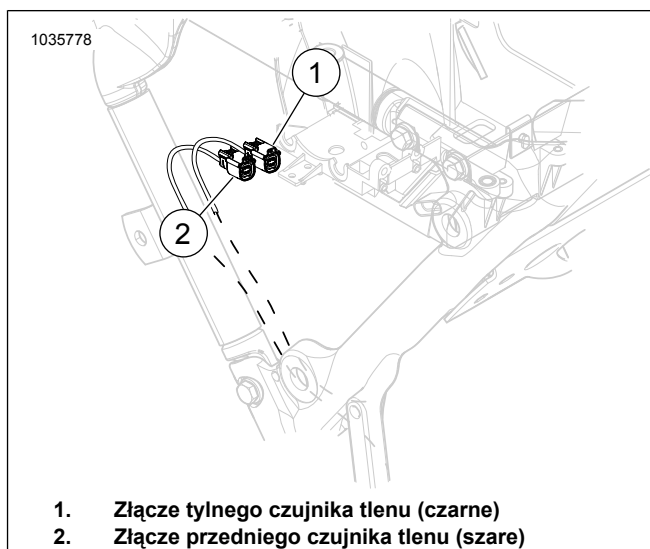
Rok	Model
2023 i nowsze	FLHXSE, FLTRXSE
2024 i nowsze	FLHX, FLTRX, FLTRXSTSE
2025 i nowsze	FLHXU

1. Zdejmij bagażniki. Zob. instrukcja serwisowa.
2. Wyjmij bezpiecznik główny. Zob. instrukcja serwisowa.
3. Zdejmij siódło. Zob. instrukcja serwisowa.
4. Wyjmij akumulator. Zob. instrukcja serwisowa.
5. Wymontuj prawy przedni podest i wsporniki z ramy. Zob. instrukcja serwisowa.

UWAGA

Zapamiętaj prowadzenie wiązki czujnika tlenu i położenie opasek kablowych wzdłuż ramy.

6. Zobacz Rysunek 1 . Odłącz złącza przedniego i tylnego czujnika tlenu (1, 2).



Rysunek 1. Położenie przedniego i tylnego czujnika tlenu

7. Wymontuj układ wydechowy. Zob. instrukcja serwisowa.
8. Rura wydechowa:
 - a. modele FLHXSE, FLTRXSE 2023 i nowsze, FLHX, FLTRX, FLTRXSTSE 2024 i nowsze, FLHXU 2025 i nowsze: Przeróbka rury wydechowej. Użyj zestawu narzędzi do wiercenia i gwintowania czopa czujnika tlenu w spalinach (nr kat. 14900150 i 14900105), aby zakończyć procedurę. Potrzebne są oba zestawy. Wymagania dotyczące montażu

9. UWAGA

- Nie wykonuj montażu czujników, które zostały upuszczone lub uderzone innymi elementami. Element wykrywający mógł zostać uszkodzony.
- Zamienne zespoły czujników mają gwint pokryty smarem przeciwtarciowym i nową uszczelkę.
- Złącze elektryczne musi być czyste, bez smaru izolacyjnego.

Zob. Rysunek 2, Rysunek 52 i Tabela 5 Montowanie szerokozakresowych czujników tlenu (2). Używając gniazda czujnika tlenu (nr kat. HD-48262-A), dokręć:

Moment obrotowy: 40–60 N·m (29–44 ft·lbs)



Rysunek 2. Położenie czujników tlenu (wewnętrzna strona rur wydechowych)

10. UWAGA

Dopuszczalny jest kontakt przewodnicy czujnika szerokopasmowego z osłoną skrzyni biegów.

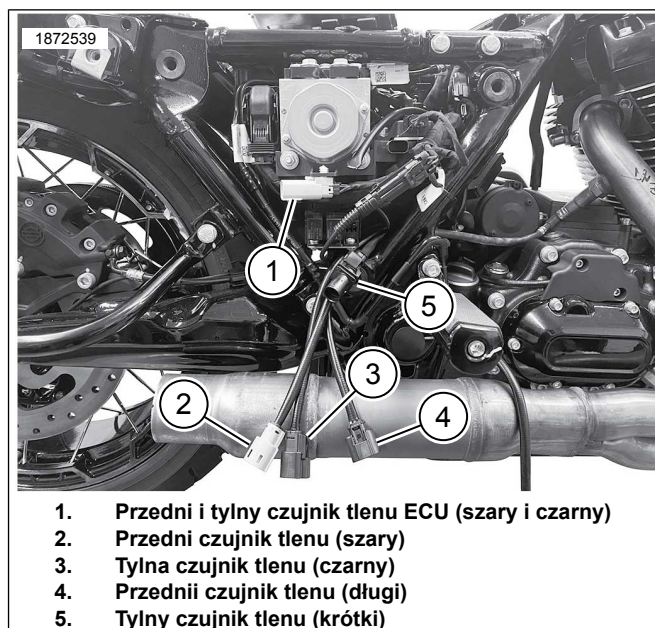
Jeśli korpus czujnika styka się z pokrywą skrzyni biegów, włóż kilka podkładek lub podkładkę dystansową pod zacisk układu wydechowego w środkowej części ramy. Dopuszczalny jest element dystansowy o wielkości do 5 mm (0,2 cala).

Zamontuj układ wydechowy z nowymi uszczelkami układu wydechowego. Zob. instrukcja serwisowa.

UWAGA

Moduł ATM wyposażono w cztery przewody oraz przewód uziemiający.

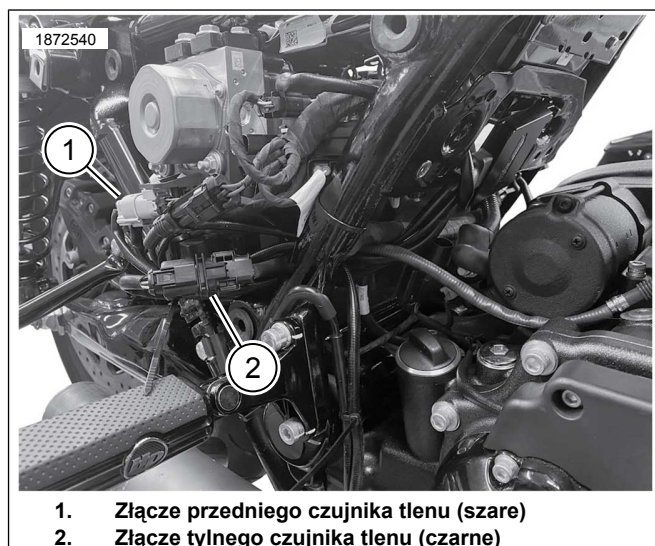
11. Zobacz Rysunek 3 oraz Rysunek 5. Zamontuj ATM (1) na zewnętrznej ścianie obudowy akumulatora, za tylnym cylindrem, z przewodami skierowanymi w prawą stronę pojazdu.
- a. Poprowadź wszystkie cztery złącza pod pod wiązką, przez spodem elementu "V" ramy, w pobliże pokrywy bocznej.
 - b. Zobacz Rysunek 7 . Poprowadź przewód uziemiający w górę, przez prostokątny otwór, w kierunku słupków uziemiających.



1. Przedni i tylny czujnik tlenu ECU (szary i czarny)
2. Przedni czujnik tlenu (szary)
3. Tylny czujnik tlenu (czarny)
4. Przedni czujnik tlenu (długi)
5. Tylny czujnik tlenu (krótki)

Rysunek 3. Prowadzenie szarej i czarnej wiązki ze złączami

12. Zobacz Rysunek 4 oraz Rysunek 8. Poprowadź przewody wiązki złącza przedniego i tylnego czujnika tlenu (1, 2) w górę, w kierunku odpowiednich złączy. Dopasuj kolory złączy wiązki: Czarny do czarnego, szary do szarego.



1. Złącze przedniego czujnika tlenu (szare)
2. Złącze tylnego czujnika tlenu (czarne)

Rysunek 4. Połączenia głównej wiązki przewodów modułu ATM

13. Zobacz Rysunek 5 . Zamocuj ATM.

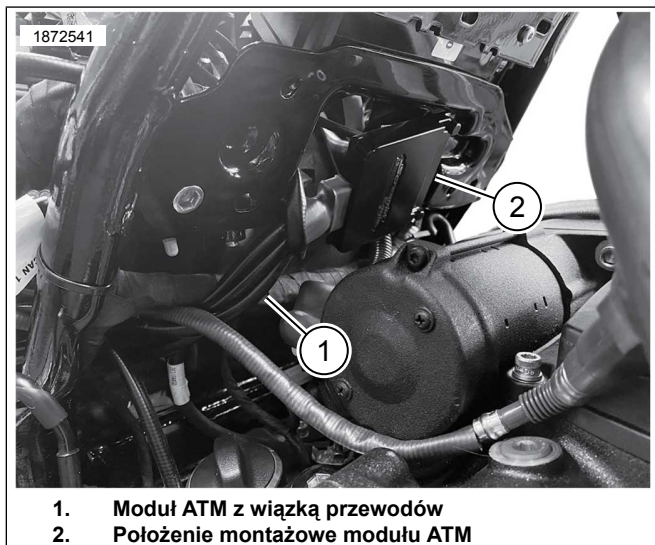
- a. Oczyszczyć powierzchnię montażową gazikiem nasączonym alkoholem.
- b. Zdejmij folię ochronną warstwy samoprzylepnej i przymocuj dwustronną taśmę blokującą na module ATM.
- c. Oderwij warstwę ochronną od powierzchni samoprzylepnej taśmy dual lock i zamocuj ATM (1) na zewnątrz komory baterii, za tylnym cylindrem.

- d. Zamontuj moduł pod kątem od 10 do 20 stopni. Przy innym kącie instalacja wentylatora CoolFlow (nr kat. 26800128), okablowanie ATM będzie utrudniać instalację wentylatora.

14. UWAGA

W razie potrzeby zamontuj opaski zaciskowe, aby zabezpieczyć wiązkę przewodów. Upewnij się, że przewody wiązki nie będą przeszkadzać po zamontowaniu akumulatora i górnego wspornika.

Zamontuj ATM z wiązką przewodów (1) skierowaną w prawo, w kierunku wewnętrznej strony ramy.



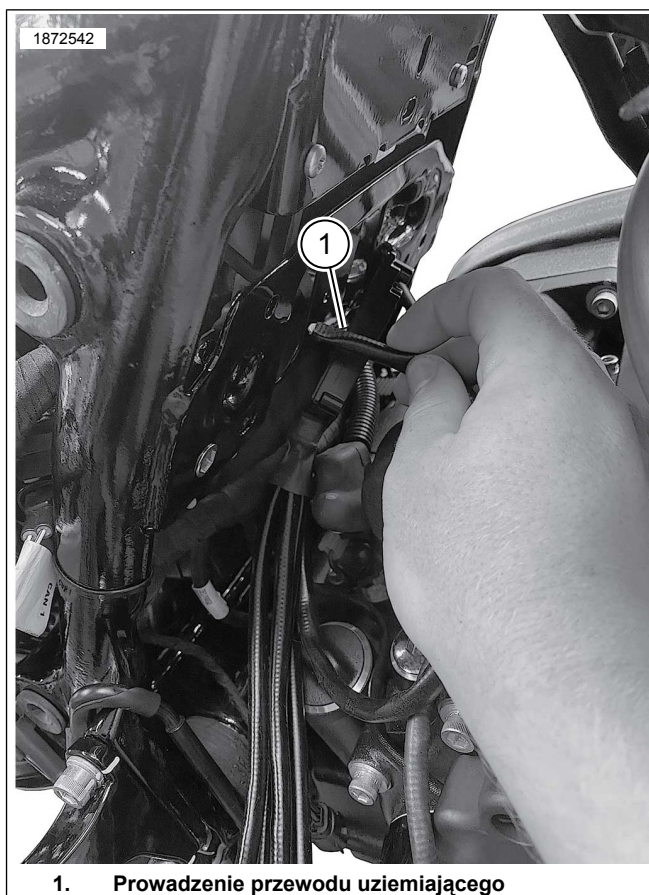
Rysunek 5. Położenie montażowe modułu ATM

15. UWAGA

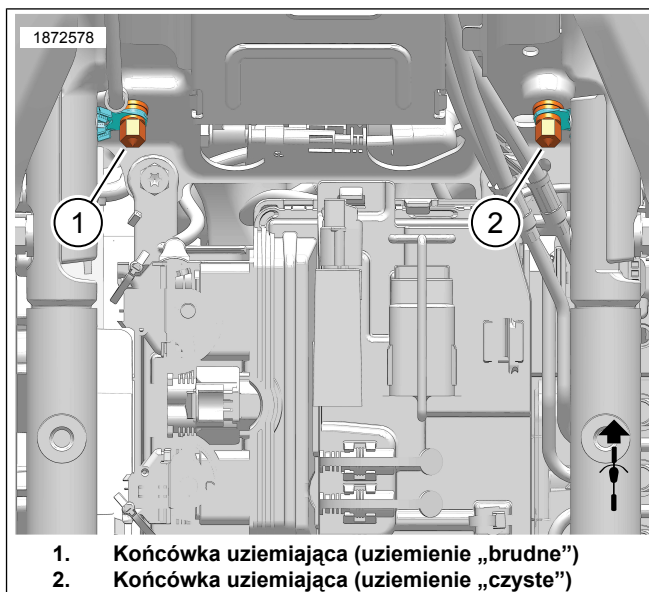
- Końcówki uziemiające znajdują się po prawej i lewej stronie, z przodu przedziału akumulatora.
- Uziemienie może być „czyste” lub „brudne”. Czyste uziemienia są identyfikowane za pomocą przewodu (BK/GN) i są zwykle używane do czujników lub modułów. Uziemienie „czyste” ma również dołączone uziemienie podwozia z ujemnego przewodu akumulatora i jest zwykle oznaczane jako GND1.

Zobacz Rysunek 7 . Poprowadź i podłącz przewód uziemiający modułu ATM do **czystej** końcówki uziemiającej (2). Dokręć momentem.

Moment obrotowy: 6–10 N·m (50–90 in·lbs)



Rysunek 6. Przebieg przewodu uziemiającego



Rysunek 7. Położenie końcówek uziemiających przedziału akumulatora

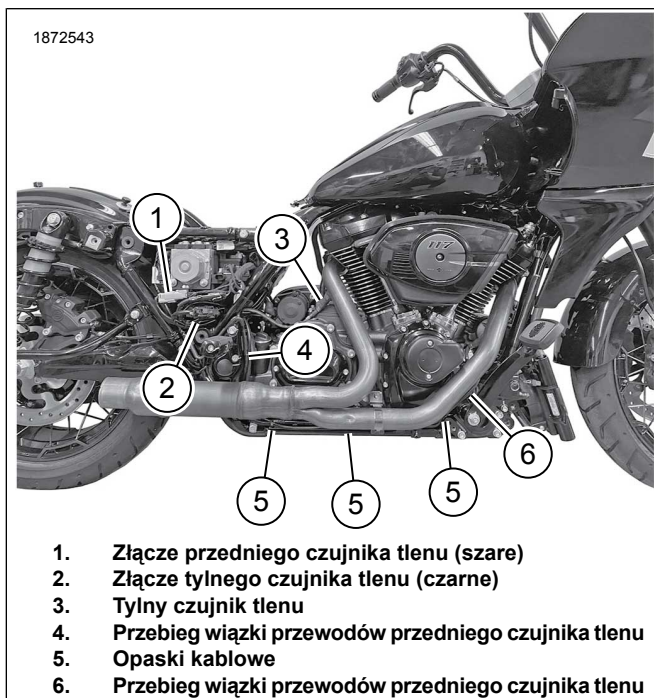
16. Zobacz Rysunek 8. Przedni czujnik tlenu (5, długi przewód wiązki):

- a. Od przedniego czujnika poprowadź i zamocuj wiązkę czujnika tlenu wzdłuż wewnętrznej strony prawej rury pionowej. W razie potrzeby zamontuj opaski zaciskowe.

- b. Poprowadź i zamocuj wiązkę wzdłuż wewnętrznej strony dolnej ramy w kierunku złącza czujnika tlenu. W razie potrzeby zamontuj opaski zaciskowe lub użyj istniejących zacisków i elementów mocujących.
- c. Podłącz złącza czujników tlenu.

17. Tylne czujnik tlenu (4, krótki przewód wiązki przewodów):

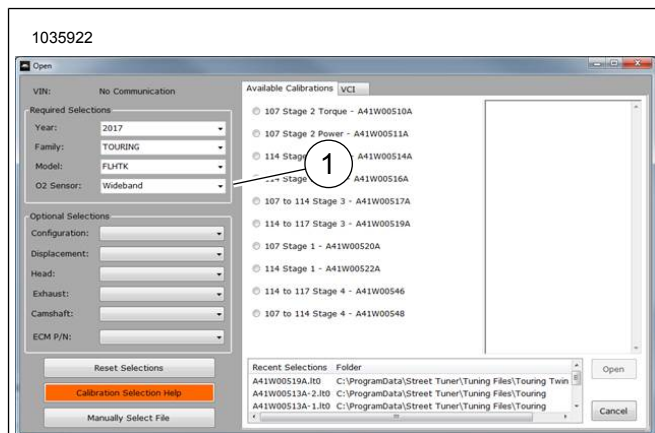
- a. Zobacz Rysunek 4 oraz Rysunek 5. Aby wyeliminować nadmierny luz wiązki, poprowadź wiązkę tylnego czujnika tlenu do obszaru bocznej osłony wzdłuż innych złączy.
- b. Podłącz do krótszego z dwóch złączy czujnika tlenu w ATM.
- c. W razie potrzeby użyj opasek kablowych do zamocowania wiązki i złączy.



Rysunek 8. Prowadzenie wiązki czujnika modułu ATM

- 18. Upewnij się, że wszystkie wiązki i złącza są zamocowane i nie znajdują się w strefach występowania wysokich temperatur.
- 19. Zamontuj prawy przedni podest i wsporniki na ramie. Zob. instrukcja serwisowa.
- 20. Zamontuj akumulator, górny wspornik akumulatora i podłącz moduł ECM. Zob. instrukcja serwisowa.
- 21. Zamontuj siodło. Po zamontowaniu siodła pociągnij je ku górze, aby upewnić się, że jest ono odpowiednio zamocowane. Zob. instrukcja serwisowa.
- 22. Załóż bezpiecznik główny. Zob. instrukcja serwisowa.
- 23. Zamontuj bagażniki. Zob. instrukcja serwisowa.

- 24. Zobacz Rysunek 9. Użyj zestawu Screamin' Eagle Pro Street Tuner, aby zakończyć montaż. W przypadku montowania tego zestawu pobierz nową kalibrację modułu ECM. Wybierając kalibrację do pobrania za pomocą tunera Screamin' Eagle Pro Street, zaznacz dla opcji czujnika tlenu w menu rozwijanym Wideband (1). Aby uzyskać szczegółowe informacje na temat zestawu Screamin' Eagle Pro Street Tuner, zapoznaj się z katalogiem Screamin' Eagle Pro lub skontaktuj z dealerem firmy Harley-Davidson.



1. Wybór szerokozakresowego czujnika tlenu

Rysunek 9. Wybór szerokozakresowego czujnika tlenu

Szerokozakresowe czujniki tlenu Touring

Tabela 4. Wadliwe modele

Rok	Model
2014	FLHR, FLHRC, FLHTCU, FLHTCU TC, FLHTK, FLHX, FLHXS, FLHRSE, FLHTKSE, FLHP, FLHTP
2015	FLHR, FLHRC, FLHTCU, FLHTCUL, FLHTK, FLHTKL, FLHX, FLHXS, FLTRX, FLTRXS, FLHTKSE, FLHXSE, FLHP, FLHTP
2016	FLHR, FLHRC, FLHTCU, FLHTCUL, FLHTCUL TC, FLHTCU TC, FLHTK, FLHTKL, FLHX, FLHXS, FLTRU, FLTRX, FLTRXS, FLHTKSE, FLHXSE, FLHP, FLHTP
2017	FLHR, FLHRC, FLHRXS, FLHTCU, FLHTK, FLHTKL, FLHX, FLHXS, FLTRU, FLTRX, FLTRXS, FLHTKSE, FLHXSE, FLHP, FLHTP
2018	FLHR, FLHRC, FLHRXS, FLHTCU, FLHTK, FLHTKL, FLHTK ANV, FLHX, FLHXS, FLHXS ANX, FLHX ANV, FLTRU, FLHTKSE, FLHTKSE, FLHXSE, FLTRXSE, FLHP, FLHTP
2019	FLHR, FLHRC, FLHRXS, FLHT, FLHTCU, FLHTK, FLHTKL, FLHX, FLHXS, FLTRU, FLTRX, FLTRXS, FLHTKSE, FLHXSE, FLTRXSE, FLHP, FLHTP

Tabela 4. Wadliwe modele

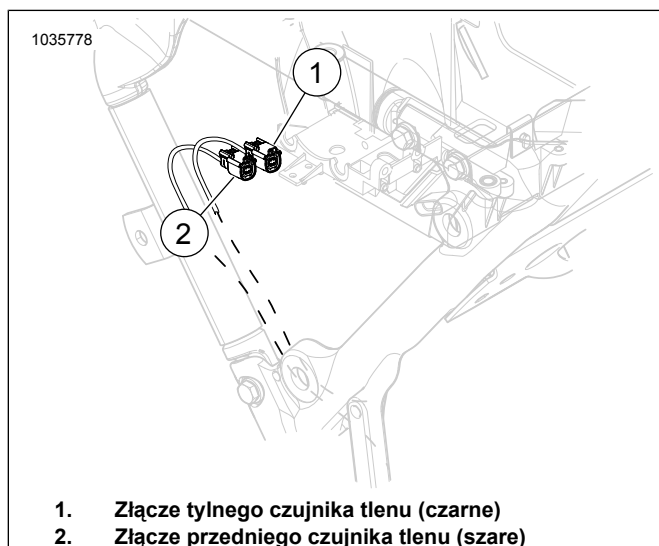
Rok	Model
2020	FLHR, FLHRXS, FLHT, FLHTK, FLHX, FLHXS, FLTRK, FLTRX, FLTRXS, FLHTKSE, FLHXSE, FLTRXSE, FLHP, FLHTP
2021	FLH, FLHR, FLHRXS, FLHT, FLHTK, FLHX, FLHXS, FLTRK, FLTRX, FLTRXS, FLHTKSE, FLHXSE, FLTRXSE, FLHP, FLHTP
2022	FLHR, FLHRXS, FLHT, FLHTK, FLHX, FLHXS, FLHXST, FLTRK, FLTRX, FLTRXS, FLTRXST, FLHXSE, FLTRKSE, FLTRXSE, FLHP, FLHTP
2023	FLHFB, FLHRXS, FLHTK, FLHTKANV, FLHX, FLHXS, FLHXSANV, FLHXST, FLTRK, FLTRX, FLTRXS, FLTRXSANV, FLTRXST, FLTRKSEANV, FLHP, FLHTP

1. Zdejmij bagażniki. Zob. instrukcja serwisowa.
2. Wyjmij bezpiecznik główny. Zob. instrukcja serwisowa.
3. Zdejmij siodło. Zob. instrukcja serwisowa.
4. Wyjmij akumulator. Zob. instrukcja serwisowa.
5. Wymontuj prawy przedni podest i wsporniki z ramy. Zob. instrukcja serwisowa.

6. **UWAGA**

Zapamiętaj prowadzenie wiązki czujnika tlenu i położenie opasek kablowych wzdłuż ramy.

Zobacz Rysunek 10. Odłącz złącza przedniego (2) i tylnego (1) czujnika tlenu.



Rysunek 10. Położenie przedniego i tylnego czujnika tlenu

7. Wymontuj układ wydechowy. Zob. instrukcja serwisowa.

8. Rura wydechowa:

- a. **Modele 2014-2016:** Przygotuj układ wydechowy Screamin Eagle High-Flow z tłumikami Street Cannon do montażu czujników tlenu.

UWAGA

Żadne przeróbki układu wydechowego Screamin' Eagle High-Flow nie są wymagane. Czopy pasują do szerokozakresowych czujników tlenu.

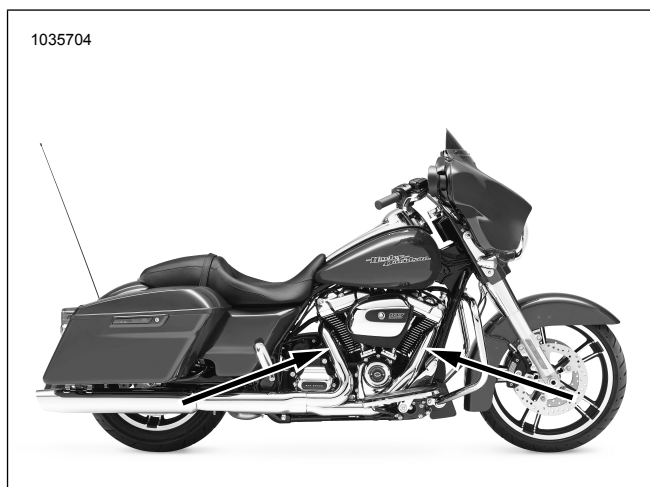
- b. **Modele od 2017 roku:** Należy przerobić rurę wydechową. Użyj zestawu narzędzi do wiercenia i gwintowania czopu czujnika tlenu w spalinach (część nr 14900105), aby przeprowadzić procedurę lub zamocuj układ wydechowy Screamin Eagle o wysokim przepływie z tłumikami Street Cannon w celu montażu czujnika tlenu

9. **UWAGA**

- Nie wykonuj montażu czujników, które zostały upuszczone lub uderzone innymi elementami. Element wykrywający mógł zostać uszkodzony.
- Zamienne zespoły czujników mają gwint pokryty smarem przeciwdzierciwym i nową uszczelkę.
- Złącze elektryczne musi być czyste, bez smaru izolacyjnego.

Zob. Rysunek 11, Rysunek 52 i Tabela 5 Montowanie szerokozakresowych czujników tlenu (2). Używając gniazda czujnika tlenu (nr kat. HD-48262-A), dokręć:

Moment obrotowy: 40–60 N·m (29–44 ft·lbs)



Rysunek 11. Położenie czujników tlenu (wewnętrzna strona rur wydechowych)

10. **UWAGA**

Dopuszczalny jest kontakt przewodnicy czujnika szerokopasmowego z osłoną skrzyni biegów.

Jeśli korpus czujnika styka się z pokrywą skrzyni biegów, włóż kilka podkładek lub podkładkę dystansową pod zacisk układu wydechowego w środkowej części ramy. Dopuszczalny jest element dystansowy o wielkości do 5 mm (0,2 cala).

Zamontuj układ wydechowy z nowymi uszczelkami układu wydechowego. Zob. instrukcja serwisowa.

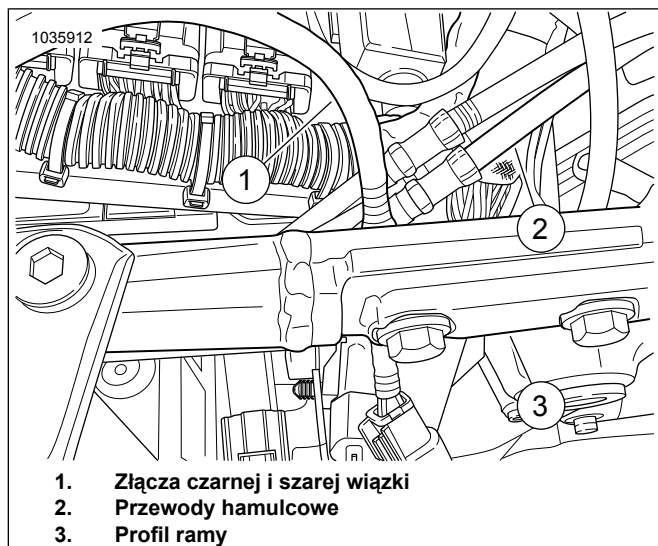
11.

UWAGA

Moduł ATM wyposażono w cztery przewody oraz przewód uziemiający.

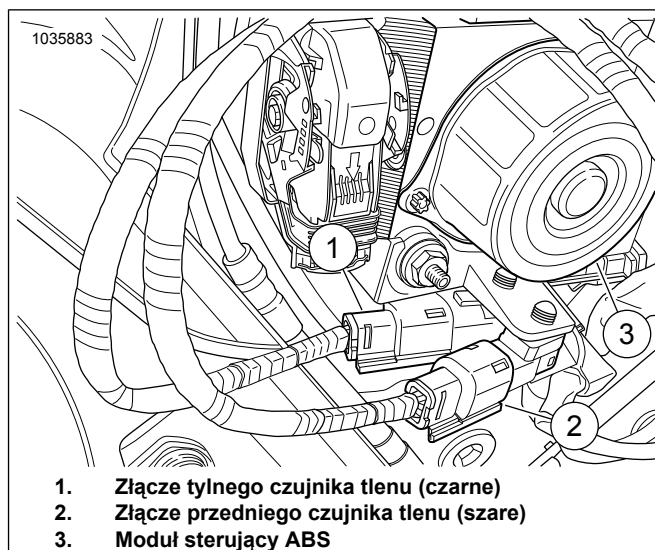
Zobacz Rysunek 12. Po umieszczeniu modułu ATM wewnątrz przedziału akumulatora poprowadź szare i czarne wiązki ze złączami w następujący sposób:

- a. Rozpocznij od prawego przedniego rogu obszaru przedziału akumulatora.
- b. Wsuń szarą lub czarną wiązkę ze złączami (1) między przewody hamulcowe (2) i profil ramy (3).
- c. Wsuń wiązkę ze złączami, aż opuści przedział akumulatora i znajdzie się w obszarze pokrywy bocznej.
- d. Powtórz procedurę z drugą wiązką ze złączami.



Rysunek 12. Prowadzenie szarej i czarnej wiązki ze złączami

12. Zobacz Rysunek 13 oraz Rysunek 8. Poprowadź szare (3) i czarne (1) przewody wiązki ze złączami za modulem sterującym ABS (2) i podłącz je do głównej wiązki przewodów. Dopasuj kolory złączy: czarne do czarnych, szare do szarych.



Rysunek 13. Połączenia głównej wiązki przewodów modułu ATM

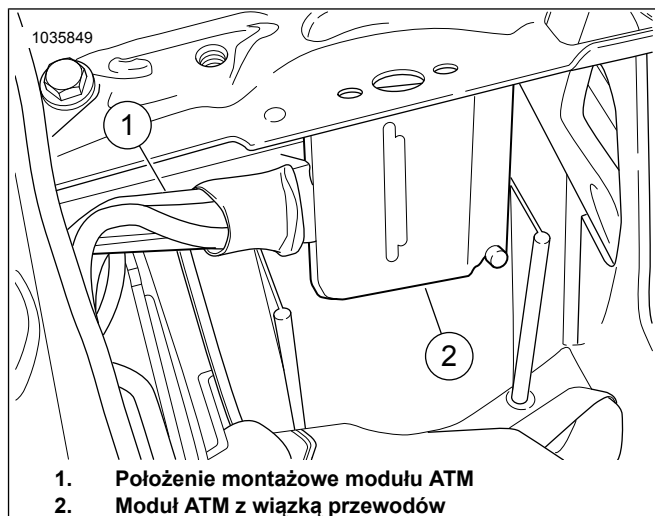
13. Zobacz Rysunek 14. Oczyść powierzchnię montażową gazikiem nasączonym alkoholem. Zdejmij folię ochronną warstwy samoprzylepnej i przymocuj dwustronną taśmę blokującą na module ATM. Zdejmij folię ochronną dwustronnej taśmy blokującej i przymocuj moduł ATM (1) z tyłu przedziału akumulatora.

14.

UWAGA

W razie potrzeby zamontuj opaski zaciskowe, aby zabezpieczyć wiązkę przewodów. Upewnij się, że przewody wiązki nie będą przeszkadzać po zamontowaniu akumulatora i górnego wspornika.

Zamontuj moduł ATM, używając wiązki przewodów (2) skierowanej w prawo, do wewnętrznej strony ramy.



Rysunek 14. Położenie montażowe modułu ATM

15.

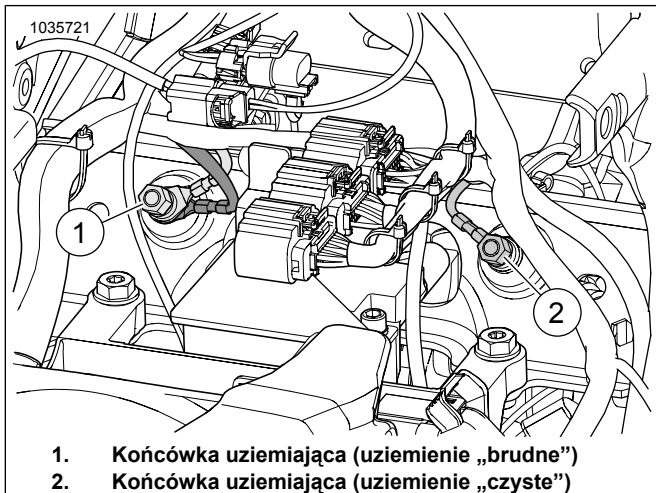
UWAGA

- Końcówki uziemiające znajdują się po prawej i lewej stronie, z przodu przedziału akumulatora.

- Uziemienie może być „czyste” lub „brudne”. Uziemienie „czyste” jest wyposażone w (czarno-szary) przewód i jest zwykle używane do czujników i modułów. Uziemienie „czyste” ma również dołączone uziemienie podwozia z ujemnego przewodu akumulatora i jest zwykle oznaczane jako GND1.

Zobacz Rysunek 15. Poprowadź i podłącz przewód uziemiający modułu ATM do **czystej** końcówki uziemiającej (2). Dokręć momentem:

Moment obrotowy: 6–10 N·m (50–90 in-lbs)



1. Końcówka uziemiająca (uziemienie „brudne”)
2. Końcówka uziemiająca (uziemienie „czyste”)

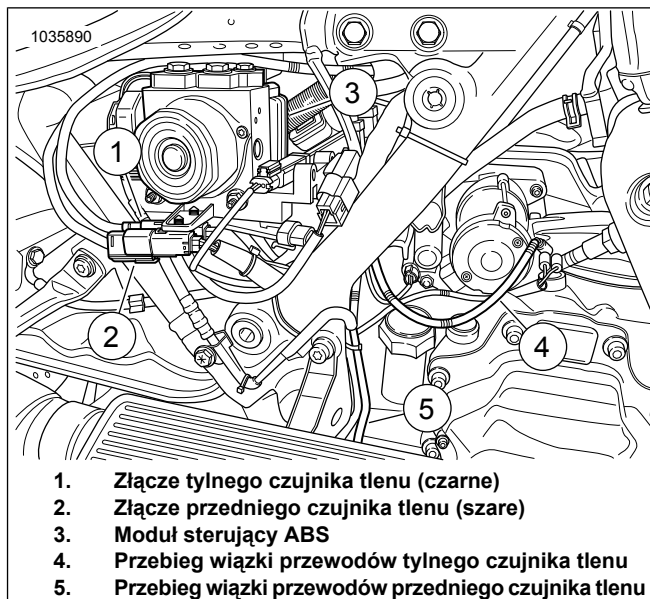
Rysunek 15. Położenie końcówek uziemiających przedziału akumulatora

16. Zobacz Rysunek 16. **Przedni czujnik tlenu (5, długi przewód wiązki):**

- Od przedniego czujnika poprowadź i zamocuj wiązkę czujnika tlenu wzdłuż wewnętrznej strony prawej rury pionowej. W razie potrzeby zamontuj opaski zaciskowe.
- Poprowadź i zamocuj wiązkę wzdłuż wewnętrznej strony dolnej ramy w kierunku złącza czujnika tlenu. W razie potrzeby zamontuj opaski zaciskowe lub użyj istniejących zacisków i elementów mocujących.
- Podłącz złącza czujników tlenu.

17. **Tylna czujnik tlenu (4, krótki przewód wiązki przewodów):**

- Od tylnego czujnika poprowadź i zamocuj wiązkę czujnika tlenu wzdłuż górnej części skrzyni biegów (4). W razie potrzeby zamontuj opaski zaciskowe.
- Z obszaru komory akumulatora poprowadź wiązkę ATM w kierunku złącza czujnika tlenu i zamocuj ją. W razie potrzeby użyć opasek zaciskowych.
- Podłącz złącza czujników tlenu.



1. Złącze tylnego czujnika tlenu (czarne)
2. Złącze przedniego czujnika tlenu (szare)
3. Moduł sterujący ABS
4. Przebieg wiązki przewodów tylnego czujnika tlenu
5. Przebieg wiązki przewodów przedniego czujnika tlenu

Rysunek 16. Prowadzenie wiązki czujnika modułu ATM

18. Upewnij się, że wszystkie wiązki i złącza są zamocowane i nie znajdują się w strefach występowania wysokich temperatur.

19. Zamontuj prawy przedni podest i wsporniki na ramie. Zob. instrukcja serwisowa.

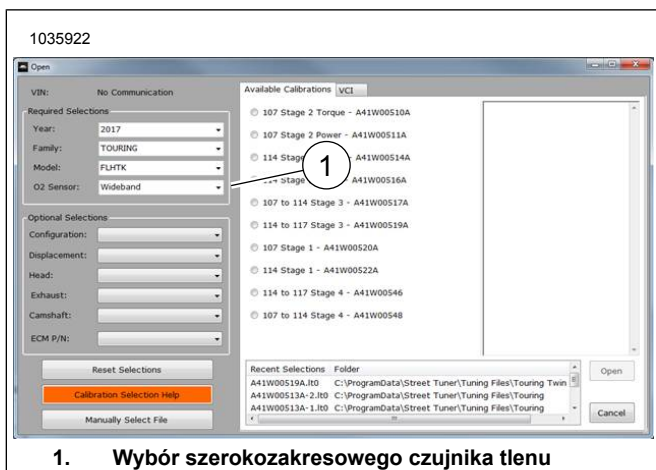
20. Zamontuj akumulator, górny wspornik akumulatora i podłącz moduł ECM. Zob. instrukcja serwisowa.

21. Zamontuj siodło. Po zamontowaniu siodła pociągnij je ku górze, aby upewnić się, że jest ono odpowiednio zamocowane. Zob. instrukcja serwisowa.

22. Załóż bezpiecznik główny. Zob. instrukcja serwisowa.

23. Zamontuj bagażniki. Zob. instrukcja serwisowa.

24. Zobacz Rysunek 17. Użyj zestawu Screamin' Eagle Pro Street Tuner, aby zakończyć montaż. W przypadku montowania tego zestawu pobierz nową kalibrację modułu ECM. Wybierając kalibrację do pobrania za pomocą tunera Screamin' Eagle Pro Street, w menu rozwijanym wybierz Wideband (1) dla opcji czujnika tlenu. Aby uzyskać szczegółowe informacje na temat zestawu Screamin' Eagle Pro Street Tuner, zapoznaj się z katalogiem Screamin' Eagle Pro lub skontaktuj z dealerem firmy Harley-Davidson.



1. Wybór szerokozakresowego czujnika tlenu

Rysunek 17. Wybór szerokozakresowego czujnika tlenu

Szerokozakresowe czujniki tlenu Softail 2018

1. Wyjmij bezpiecznik główny. Zob. instrukcja serwisowa.
2. Zdejmij siodło. Zob. instrukcja serwisowa.
3. Zdejmij prawą pokrywę boczną. Zob. instrukcja serwisowa.
4. Odłączyć ujemny przewód akumulatora. Zob. instrukcja serwisowa.

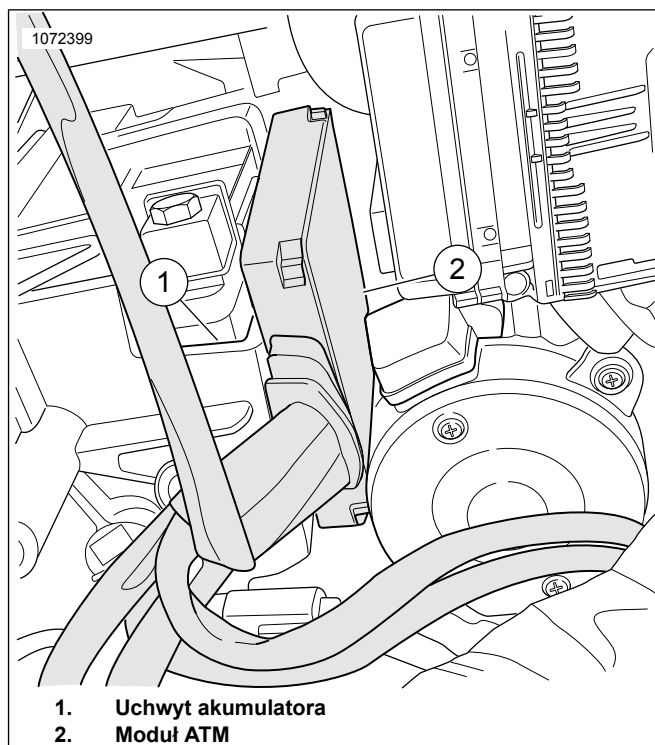
5. UWAGA

Upewnij się, że moduł ATM nie dotyka innych elementów.

Umieść moduł w taki sposób, aby przewód uziemiający można było połączyć z końcówką uziemiającą.

Zobacz Rysunek 18. Umieść moduł ATM w odpowiednim położeniu.

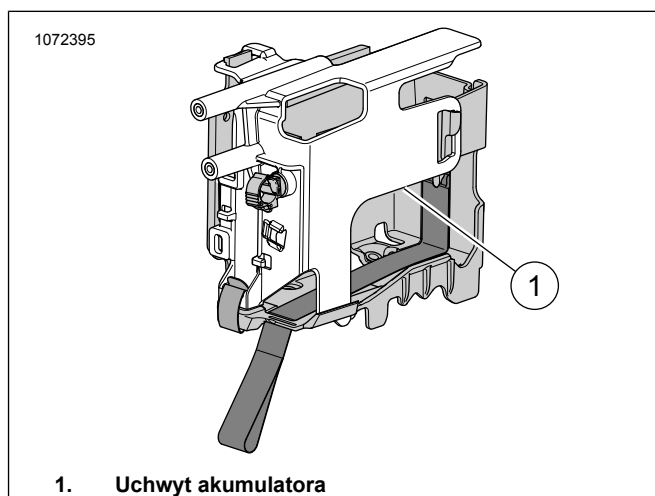
- a. Umieść moduł ATM (2) na uchwycie akumulatora (1).
- b. Zaznacz położenie modułu.
- c. Wymontuj moduł ATM.



1. Uchwyt akumulatora
2. Moduł ATM

Rysunek 18. Umieść moduł w odpowiednim położeniu

6. Zobacz Rysunek 19. Wyjmij uchwyt akumulatora (1). Zob. instrukcja serwisowa.



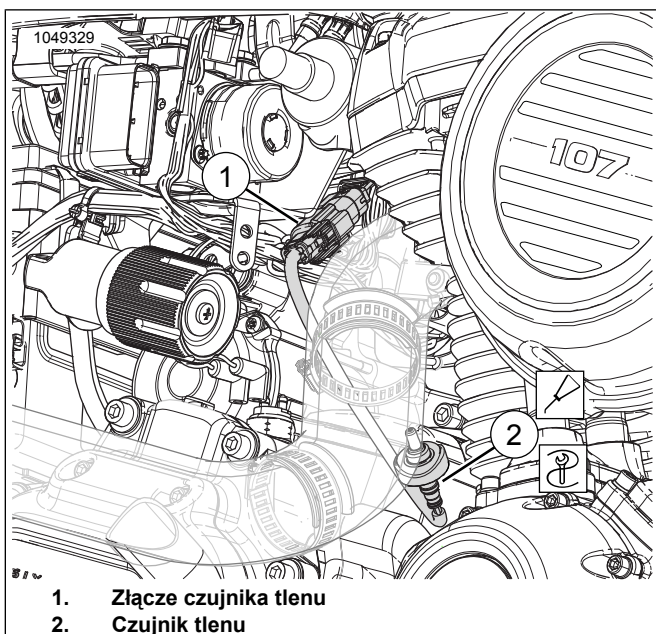
1. Uchwyt akumulatora

Rysunek 19. Położenie uchwytu akumulatora

7. UWAGA

Zapamiętaj prowadzenie wiązki czujnika tlenu i położenie opasek kablowych wzdłuż ramy.

Zobacz Rysunek 20. Odłącz złącze tylnego czujnika tlenu (1) od wiązki głównej przewodów.

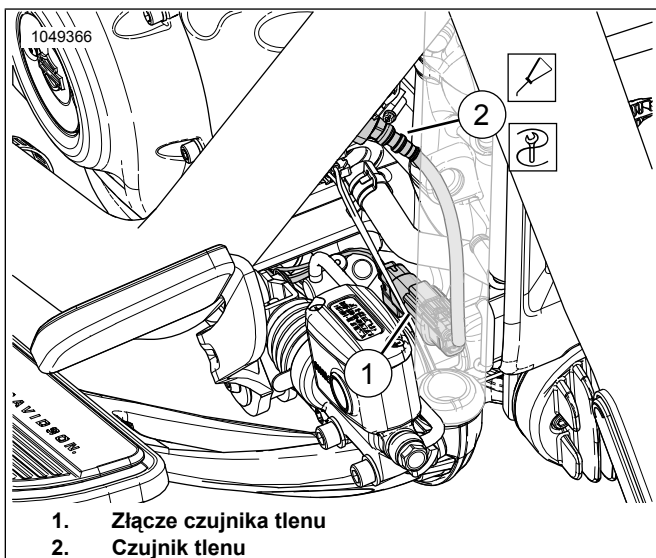


Rysunek 20. Tylny czujnik tlenu

8. UWAGA

Zapamiętaj prowadzenie wiązki czujnika tlenu i położenie opasek kablowych wzdłuż ramy.

Zobacz Rysunek 21. Odłącz złącze przedniego czujnika tlenu (1) od głównej wiązki przewodów.



Rysunek 21. Przedni czujnik tlenu

9. Wymontuj rurę wydechową. Zob. instrukcja serwisowa.

10. Wywierć i nagwintuj oba otwory czujników tlenu w układzie wydechowym. Użyj zestawu narzędzi do wiercenia i gwintowania czopa czujnika tlenu w spalinach (nr kat. 14900105) do przeprowadzenia procedury.

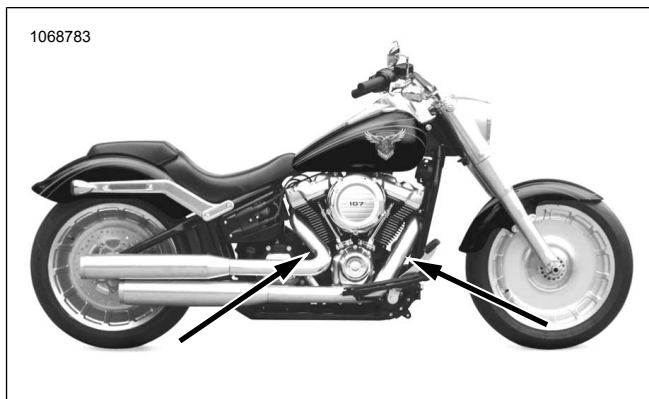
11. UWAGA

• Nie wykonuj montażu czujników, które zostały upuszczone lub uderzone innymi elementami. Element wykrywający mógł zostać uszkodzony.

- Zamienne zespoły czujników mają gwint pokryty smarem przeciwzatarciowym i nową uszczelkę.
- Złącze elektryczne musi być czyste, bez smaru izolacyjnego.

Zob. Rysunek 22, Rysunek 52 i Tabela 5 Montowanie szerokozakresowych czujników tlenu (2). Używając gniazda czujnika tlenu (nr kat. HD-48262-A), dokręć:

Moment obrotowy: 40–60 N·m (29–44 ft·lbs)



Rysunek 22. Położenie czujników tlenu (wewnętrzna strona rur wydechowych)

12. Zamontuj rurę wydechową z nowymi uszczelkami układu wydechowego. Zob. instrukcja serwisowa.

13. Zobacz Rysunek 19. Zamontuj uchwyt akumulatora.

- Oczyść powierzchnię montażową gazikiem nasączonym alkoholem.
- Zdejmij folię ochronną warstwy samoprzylepnej i przymocuj dwustronną taśmę blokującą na module ATM.
- Zdejmij folię ochronną dwustronnej taśmy blokującej i przymocuj ją w wyznaczonym miejscu uchwytu akumulatora.
- Zamontuj moduł ATM na uchwycie akumulatora.
- Zamontuj uchwyt akumulatora.

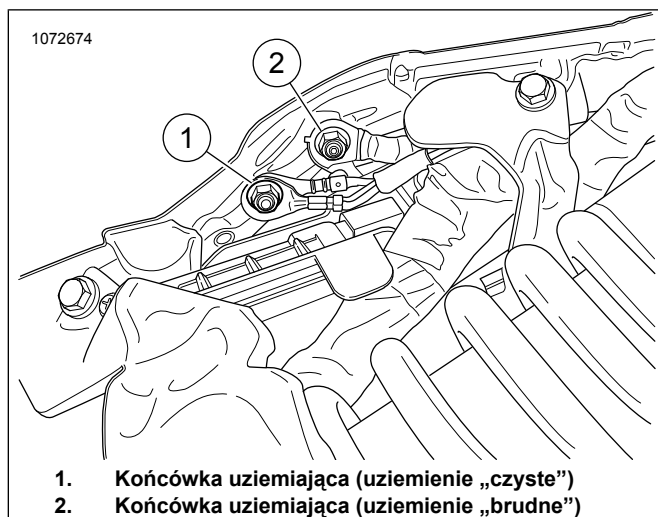
14. UWAGA

Końcówka uziemiająca znajduje się pod siodełkiem, na lewym profilu ramy.

Upewnij się, że przewód uziemiający nie ogranicza ruchów amortyzatora.

Zobacz Rysunek 23. Poprowadź i podłącz przewód uziemiający modułu ATM do tylnej **czystej** końcówki uziemiającej (1). Dokręć momentem:

Moment obrotowy: 6–10 N·m (50–90 in·lbs)



Rysunek 23. Uziemienie ramy

15. **UWAGA**

Przedłużka wiązki przewodów jest z jednej strony zakończona szarym złączem, a z drugiej strony — czarnym złączem.

Podłącz zestaw przedłużaczy wiązki przewodów szerokozakresowego czujnika tlenu (nr kat. 69201830) do zespołu wiązki przewodów ATM. Dopasuj kolory złączy: szare do szarego.

16. Zobacz Rysunek 24 oraz Rysunek 25. Wyprowadź wiązkę przedniego czujnika tlenu z szarym złączem (4) z komory akumulatora:

- Zlokalizuj główną wiązkę przewodów (6).
- Poprowadź wiązkę (4) z szarym złączem wzdłuż głównej wiązki przewodów, w kierunku przedniego złącza głównej wiązki przewodów (9).
- Dopasuj kolory złączy czujnika tlenu: czarne do czarnego.
- W razie potrzeby zabezpiecz wiązkę do wewnętrznej strony prawego profilu ramy (8) za pomocą opasek zaciskowych.

17. Poprowadź wiązkę z czarnym złączem (2) do głównej wiązki przewodów. Dopasuj kolory złączy: czarne do czarnego.

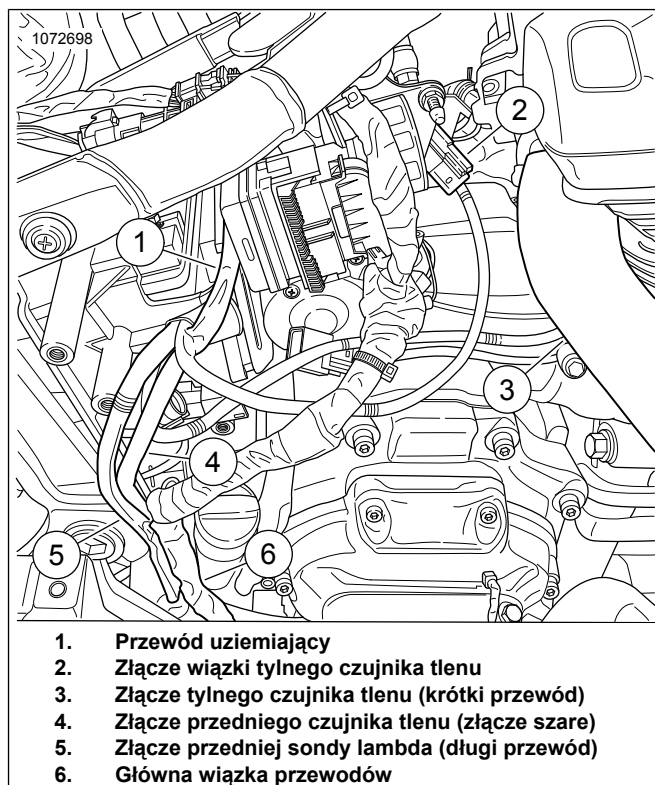
18. **Przedni czujnik tlenu (długi przewód wiązki):**

- Wyprowadź wiązkę złącza przewodów przedniego złącza czujnika tlenu (5) z komory akumulatora.
- Zlokalizuj główną wiązkę przewodów (6).
- Poprowadź wiązkę przewodów (5) wzdłuż wiązki głównej przewodów w kierunku przedniego czujnika tlenu (7).
- Podłącz złącza czujnika.

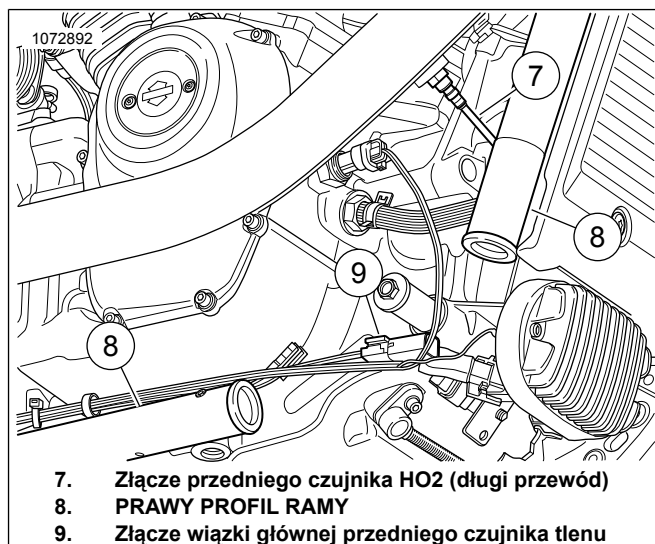
- W razie potrzeby zabezpiecz wiązkę do wewnętrznej strony prawego profilu ramy (8) za pomocą opasek zaciskowych.

19. **Tylny czujnik tlenu (krótki przewód wiązki):**

- Poprowadź wiązkę wzdłuż górnej części skrzyni biegów.
- Podłącz złącza czujnika (3).
- W razie potrzeby zamocuj wiązkę za pomocą opasek zaciskowych.

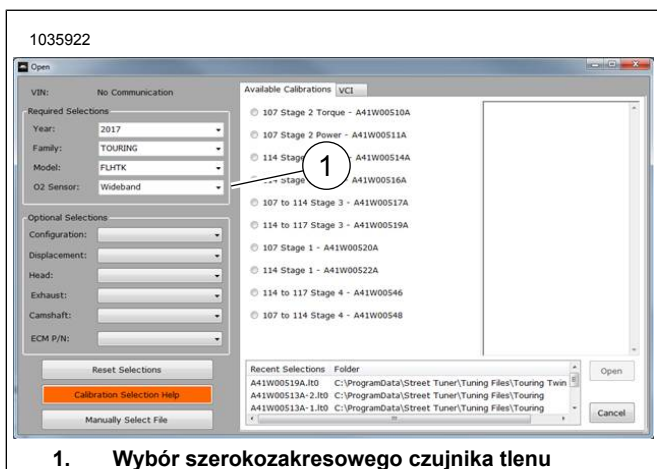


Rysunek 24. Prowadzenie wiązki modułu ATM



Rysunek 25. Prowadzenie przedniej wiązki modułu ATM (niektóre części usunięto dla zapewnienia lepszej przejrzystości)

20. Upewnij się, że wszystkie wiązki i złącza są zamocowane i nie znajdują się w strefach występowania wysokich temperatur.
21. Podłącz ujemny przewód akumulatora. Zob. instrukcja serwisowa.
22. Zamontuj prawą pokrywę boczną. Zob. instrukcja serwisowa.
23. Zamontuj siodło. Po zamontowaniu siodła pociągnij je ku górze, aby upewnić się, że jest ono odpowiednio zamocowane. Zob. instrukcja serwisowa.
24. Załóż bezpiecznik główny. Zob. instrukcja serwisowa.
25. Zobacz Rysunek 26. Użyj zestawu Screamin' Eagle Pro Street Tuner, aby zakończyć montaż. W przypadku montowania tego zestawu pobierz nową kalibrację modułu ECM. Wybierając kalibrację do pobrania za pomocą tunera Screamin' Eagle Pro Street, w menu rozwijanym wybierz Wideband (1) dla opcji czujnika tlenu. Aby uzyskać szczegółowe informacje na temat zestawu Screamin' Eagle Pro Street Tuner, zapoznaj się z katalogiem Screamin' Eagle Pro lub skontaktuj z dealerem firmy Harley-Davidson.

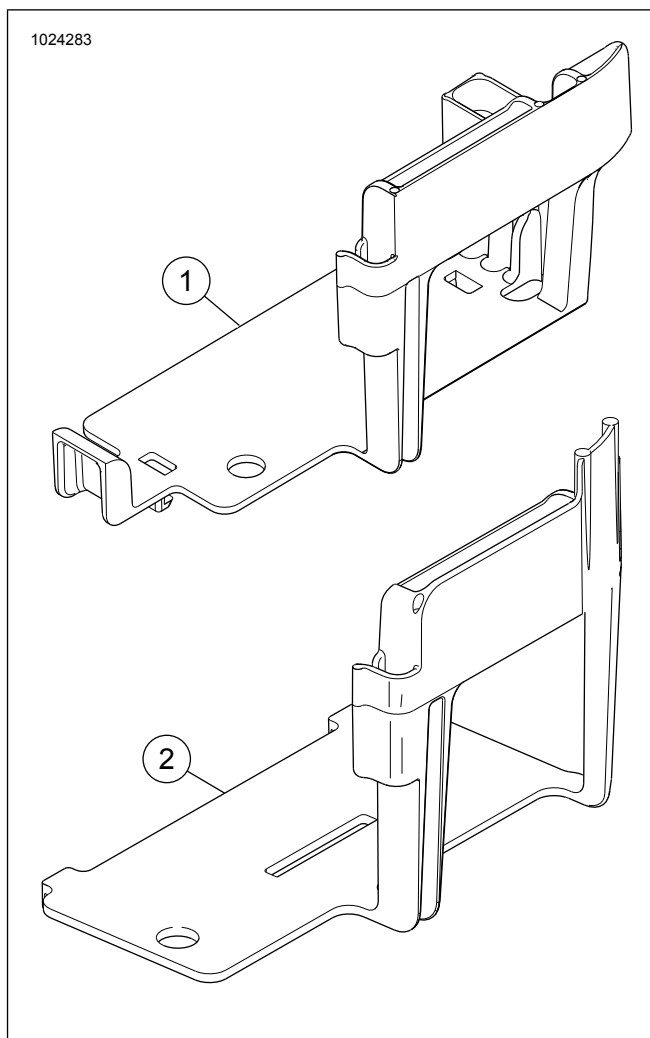


1. Wybór szerokozakresowego czujnika tlenu

Rysunek 26. Wybór szerokozakresowego czujnika tlenu

Szerokozakresowe czujniki tlenu Softail 2016-2017

1. Wyjmij bezpiecznik główny. Zob. instrukcja serwisowa.
2. Zdejmij siodło. Zob. instrukcja serwisowa.
3. Wyjmij akumulator. Zob. instrukcja serwisowa.
4. Zobacz Rysunek 27. Wyjmij wspornik akumulatora. Zob. instrukcja serwisowa.



Rysunek 27. Niezmodyfikowany wspornik akumulatora w modelu Softail

5. UWAGA

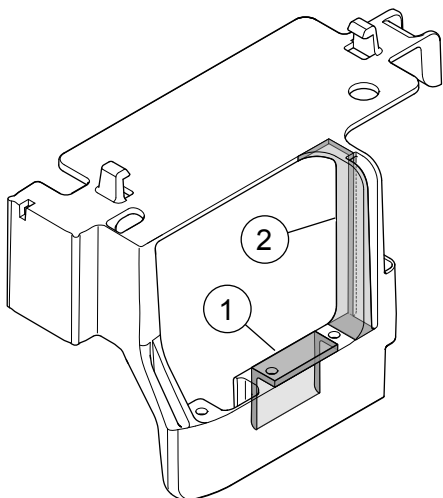
Górny wspornik akumulatora **musi** być zmodyfikowany, aby umożliwić zamontowanie modułu ATM. Nie przecinaj całkowicie elementów usztywniających. Przetnij wyłącznie wyznaczone obszary zgodnie z procedurą. Przecięcie większego obszaru niż wymagany spowoduje utratę integralności konstrukcji wspornika akumulatora.

Zalecane jest użycie szlifierki z tarczą tnącą.

Zobacz Rysunek 28, Rysunek 29 oraz Rysunek 30. Odetnij elementy usztywniające (1 i 2) od wspornika akumulatora.

- a. Umieść moduł ATM we wsporniku akumulatora.
- b. Zaznacz z przodu zarys wiązki modułu ATM. Głębokość zaznacz również na przyległym elemencie.

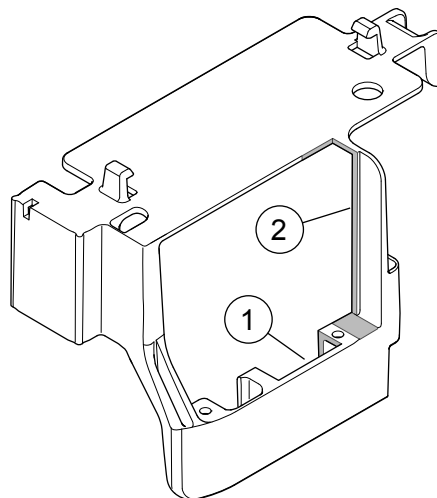
1020673



- 1. Górny element usztywniający
- 2. Przyległy element usztywniający

Rysunek 28. Obszary zaznaczone do odcięcia

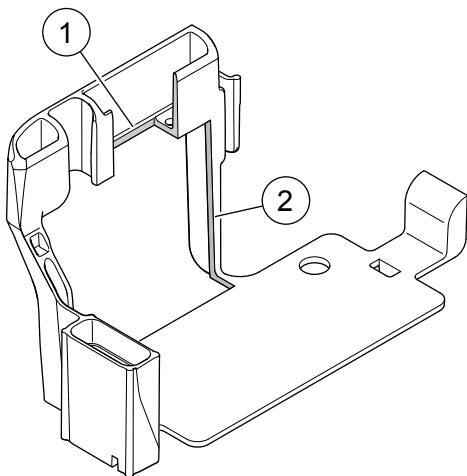
1020672



- 1. Górny element usztywniający
- 2. Przyległy element usztywniający

Rysunek 30. Odcięty tył wspornika

1020668



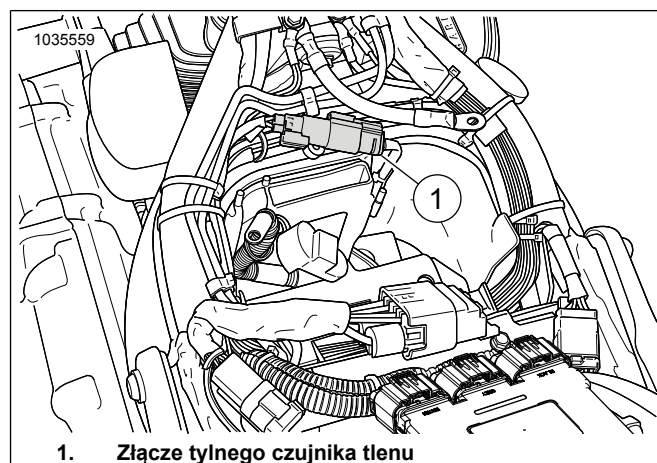
- 1. Górny element usztywniający
- 2. Przyległy element usztywniający

Rysunek 29. Odcięty przód wspornika

6. UWAGA

Zapamiętaj prowadzenie wiązki czujnika tlenu i położenie opasek kablowych wzdłuż ramy.

Zobacz Rysunek 31 . Odłącz złącza tylnego (1) czujnika tlenu od wiązki głównej przewodów.



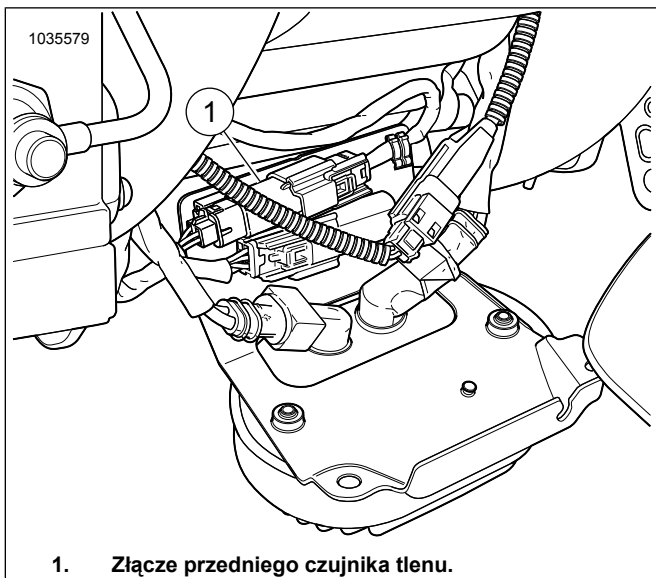
- 1. Złącze tylnego czujnika tlenu

Rysunek 31. Położenie tylnego czujnika tlenu

7. UWAGA

Zapamiętaj prowadzenie wiązki czujnika tlenu i położenie opasek kablowych wzdłuż ramy.

Zobacz Rysunek 32. Otwórz pokrywę przedniego regulatora napięcia i odłącz złącze przedniego czujnika tlenu (1). Wymontuj obudowę złącza z wspornika.



1. Złącze przedniego czujnika tlenu.

Rysunek 32. Położenie przedniego czujnika tlenu

8. Wymontuj rurę wydechową. Zob. instrukcja serwisowa.

9. **UWAGA**

- Nie wykonuj montażu czujników, które zostały upuszczone lub uderzone innymi elementami. Element wykrywający mózg zostać uszkodzony.
- Zamienne zespoły czujników mają gwint pokryty smarem przeciwwzrostowym i nową uszczelkę.
- Złącze elektryczne musi być czyste, bez smaru izolacyjnego.

Zob. Rysunek 33, Rysunek 52 i Tabela 5 Montowanie szerokozakresowych czujników tlenu (2). Używając gniazda czujnika tlenu (nr kat. HD-48262-A), dokręć:

Moment obrotowy: 40–60 N·m (29–44 ft-lbs)



Rysunek 33. Położenie czujników tlenu (wewnętrzna strona rur wydechowych)

10. Zamontuj rurę wydechową z nowymi uszczelkami układu wydechowego. Zob. instrukcja serwisowa.

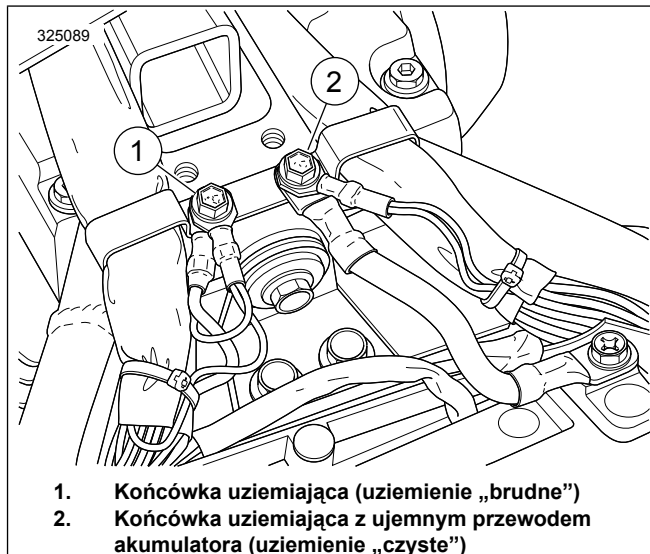
11. Zamontuj wspornik akumulatora z modulem ATM. W razie potrzeby dokonaj odpowiednich zmian.

12. **UWAGA**

Końcówka uziemiająca znajduje się z przodu przedziału akumulatora.

Zobacz Rysunek 34 . Podłącz przewód uziemiający modułu ATM do **czystej** końcówki uziemiającej. Dokręć momentem:

Moment obrotowy: 6–10 N·m (50–90 in-lbs)



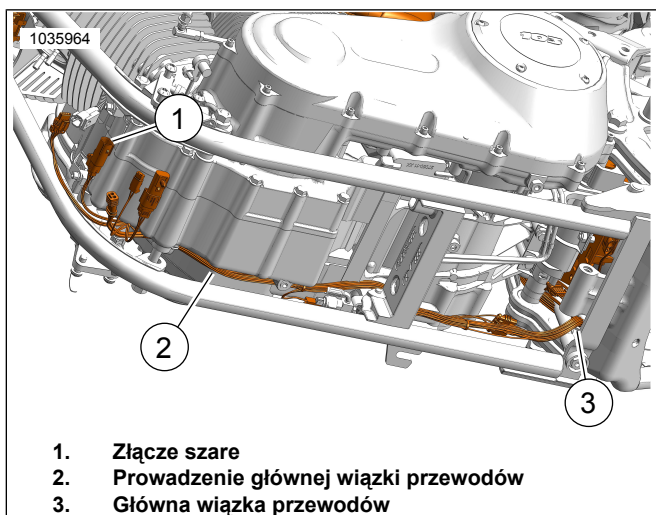
1. Końcówka uziemiająca (uziemiaenie „brudne”)
2. Końcówka uziemiająca z ujemnym przewodem akumulatora (uziemiaenie „czyste”)

Rysunek 34. Położenie końcówek uziemiających przedziału akumulatora

13. Podłącz zestaw przedłużaczy wiązki przewodów szerokopasmowego czujnika tlenu (nr kat. 69201704) do zespołu wiązki przewodów ATM. Dopasuj kolory złączy: szare do szarego.

14. Zobacz Rysunek 35. Poprowadź wiązkę z szarym złączem poza przedział akumulatora:

- a. Zlokalizuj główną wiązkę przewodów (3).
- b. Poprowadź wiązkę z szarym złączem wzdłuż głównej wiązki przewodów (2), w kierunku przedniego złącza głównej wiązki przewodów.
- c. Dopasuj kolory złączy (1): szare do szarego.
- d. W razie potrzeby zabezpiecz wiązkę do wewnętrznej strony głównej wiązki przewodów za pomocą opasek zaciskowych.



1. Złącze szare
2. Prowadzenie głównej wiązki przewodów
3. Główna wiązka przewodów

Rysunek 35. Prowadzenie wiązek

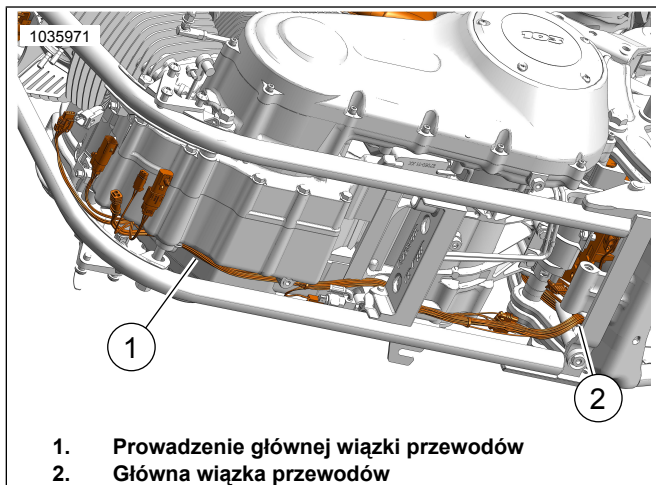
15. **UWAGA**

Upewnij się, że przewody wiązki nie będą przeszkadzać po zamontowaniu akumulatora i wspornika.

Zobacz Rysunek 31. Poprowadź wiązkę z czarnym złączem do głównej wiązki przewodów. Dopasuj kolory złączy: czarne do czarnego.

16. Zobacz Rysunek 36. **Przedni czujnik tlenu (długi przewód wiązki):**

- a. Poprowadź wiązkę ze złączem poza przedział akumulatora.
- b. Zlokalizuj główną wiązkę przewodów (2).
- c. Poprowadź wiązkę przewodów wzdłuż wiązki głównej przewodów (1) w kierunku złącza przedniego czujnika tlenu.
- d. Podłącz złącza czujnika.
- e. W razie potrzeby zabezpiecz wiązkę do wewnętrznej strony głównej wiązki przewodów za pomocą opasek zaciskowych.



1. Prowadzenie głównej wiązki przewodów
2. Główna wiązka przewodów

Rysunek 36. Prowadzenie wiązek

17. **Tylny czujnik tlenu (krótki przewód wiązki):**

- a. Poprowadź wiązkę wzdłuż górnej części skrzyni biegów, do obszaru przełącznika neutralnego.
- b. Podłącz złącza czujnika.
- c. W razie potrzeby zamocuj wiązkę za pomocą opasek zaciskowych.

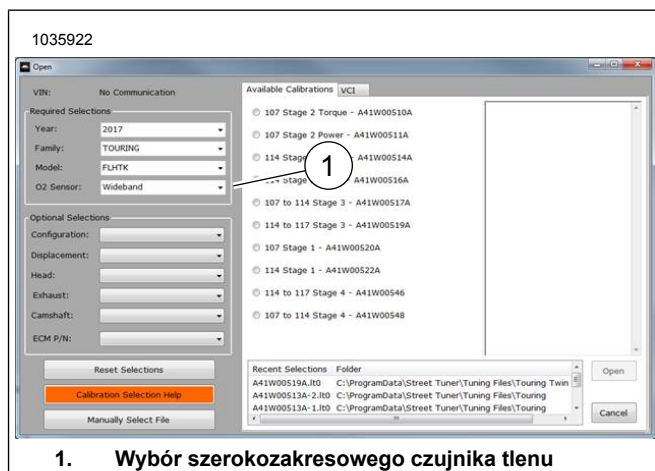
18. Upewnij się, że wszystkie wiązki i złącza są zamocowane i nie znajdują się w strefach występowania wysokich temperatur.

19. Zamontuj akumulator. Zob. instrukcja serwisowa.

20. Zamontuj siodło. Po zamontowaniu siodła pociągnij je ku górze, aby upewnić się, że jest ono odpowiednio zamocowane. Zob. instrukcja serwisowa.

21. Załóż bezpiecznik główny. Zob. instrukcja serwisowa.

22. Zobacz Rysunek 37. Użyj zestawu Screamin' Eagle Pro Street Tuner, aby zakończyć montaż. W przypadku montowania tego zestawu pobierz nową kalibrację modułu ECM. Wybierając kalibrację do pobrania za pomocą tunera Screamin' Eagle Pro Street, w menu rozwijanym wybierz Wideband (1) dla opcji czujnika tlenu. Aby uzyskać szczegółowe informacje na temat zestawu Screamin' Eagle Pro Street Tuner, zapoznaj się z katalogiem Screamin' Eagle Pro lub skontaktuj z dealerem firmy Harley-Davidson.



1. Wybór szerokok zakresowego czujnika tlenu

Rysunek 37. Wybór szerokok zakresowego czujnika tlenu

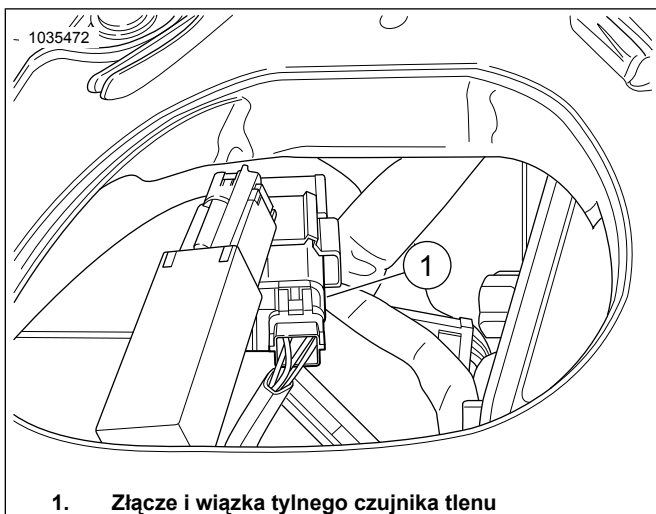
Szerokok zakresowe czujniki tlenu Dyna

1. Wyjmij bezpiecznik główny. Zob. instrukcja serwisowa.
2. Zdejmij siodło. Zob. instrukcja serwisowa.
3. Wyjmij akumulator i przedział akumulatora. Zob. instrukcja serwisowa.

4. **UWAGA**

Zapamiętaj prowadzenie wiązki czujnika tlenu i położenie opasek kablowych wzdłuż ramy.

Zobacz Rysunek 38 . Odłącz złącza tylnego (1) czujnika tlenu od wiązki głównej przewodów.



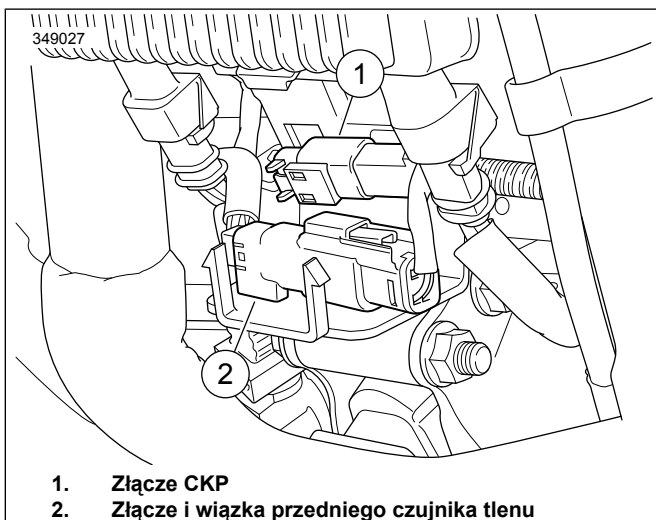
1. Złącze i wiązka tylnego czujnika tlenu

Rysunek 38. Położenie tylnego czujnika tlenu

5. UWAGA

Zapamiętaj prowadzenie wiązki czujnika tlenu i położenie opasek kablowych wzdłuż ramy.

Zobacz Rysunek 39 . Otwórz przednią pokrywę modułu elektrycznego i odłącz złącze przedniego czujnika tlenu (2). Wymontuj obudowę złącza z wspornika.



1. Złącze CKP
2. Złącze i wiązka przedniego czujnika tlenu

Rysunek 39. Położenie przedniego czujnika tlenu

6. Wymontuj rurę wydechową. Zob. instrukcja serwisowa.

7. UWAGA

- Nie wykonuj montażu czujników, które zostały upuszczone lub uderzone innymi elementami. Element wykrywający mógł zostać uszkodzony.
- Zamienne zespoły czujników mają gwint pokryty smarem przeciwtarciowym i nową uszczelkę.
- Złącze elektryczne musi być czyste, bez smaru izolacyjnego.

Zobacz Rysunek 40, Rysunek 52 i Tabela 5. W głowicy układu wydechowego, nr kat. 64884-09A, zainstaluj szerokokresowe czujniki tlenu (2). Używając gniazda czujnika tlenu (nr kat. HD-48262-A), dokręć:

Moment obrotowy: 40–60 N·m (29–44 ft·lbs)



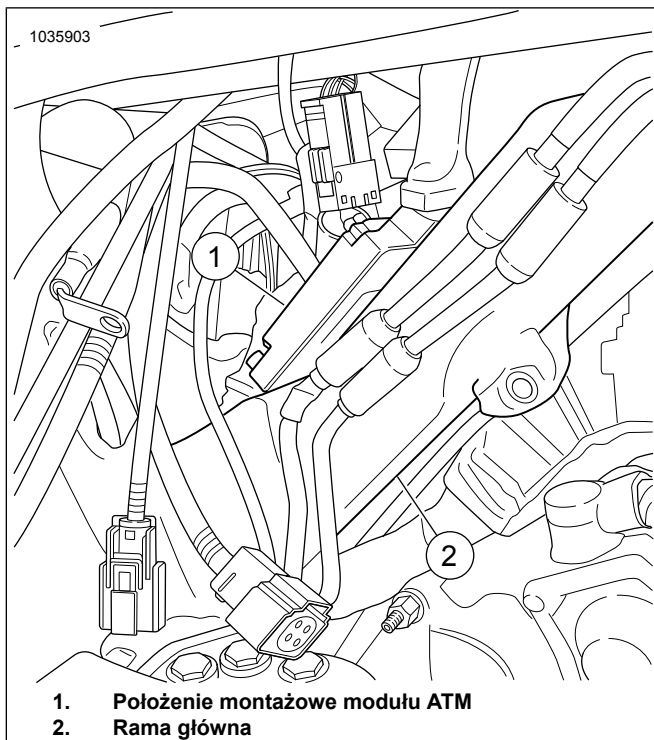
Rysunek 40. Położenie czujników tlenu (wewnętrzna strona rur wydechowych)

8. Zamontuj rury wydechowe z nowymi uszczelkami układu wydechowego. Zob. instrukcja serwisowa.

9. UWAGA

Moduł ATM wyposażono w cztery przewody oraz przewód uziemiający. Zamontuj moduł ATM z wiązką przewodów skierowaną w górę ramy głównej.

Zobacz Rysunek 41. Oczyść powierzchnię montażową gazikiem nasączonym alkoholem. Zdejmij folię ochronną warstwy samoprzylepnej i przymocuj dwustronną taśmę blokującą na module ATM. Zdejmij folię ochronną dwustronnej taśmy blokującej i przymocuj moduł ATM do ramy głównej.



Rysunek 41. Położenie montażowe modułu ATM

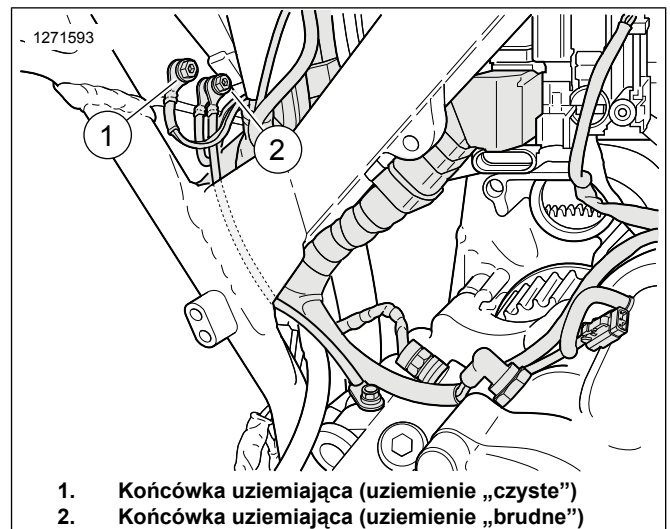
10.

UWAGA

- Końcówka uziemiająca znajduje się pod siedłem, po prawej stronie oraz w tylnej górnej części przedziału akumulatora.
- Upewnij się, że wiązka nie będzie przeszkadzać po zamontowaniu akumulatora i wspornika.
- **Uziemienie:** Uziemienie może być „czyste” lub „brudne”. Czyste uziemienia są identyfikowane za pomocą przewodu (BK/GN) i są zwykle używane do czujników lub modułów.

Zobacz Rysunek 42 . Poprowadź i podłącz przewód uziemiający modułu ATM do **czystej** końcówki uziemiającej (1). Dokręć momentem.

Moment obrotowy: 6–10 N·m (50–90 in-lbs)

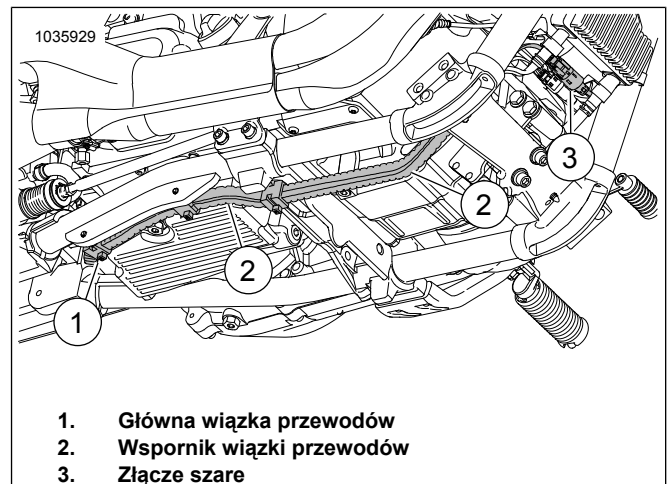


Rysunek 42. Położenie końcówek uziemiających przedziału akumulatora

11. Podłącz zestaw przedłużaczy wiązki przewodów szerokopasmowego czujnika tlenu (nr kat. 69201704) do zespołu wiązki przewodów ATM. Dopasuj kolory złączy: szare do szarego.

12. Zobacz Rysunek 43. Poprowadź wiązkę z szarym złączem poza tylny przedział akumulatora:

- Zlokalizuj główną wiązkę przewodów (1) prowadzącą do wspornika wiązki (2).
- Poprowadź wiązkę z szarym złączem wzdłuż wspornika głównej wiązki przewodów, w kierunku przedniego złącza głównej wiązki przewodów.
- Dopasuj kolory złączy (3): szare do szarego.
- W razie potrzeby zabezpiecz wiązkę do wewnętrznej strony wspornika wiązki (2) za pomocą opasek zaciskowych.



Rysunek 43. Wspornik wiązki przewodów

13.

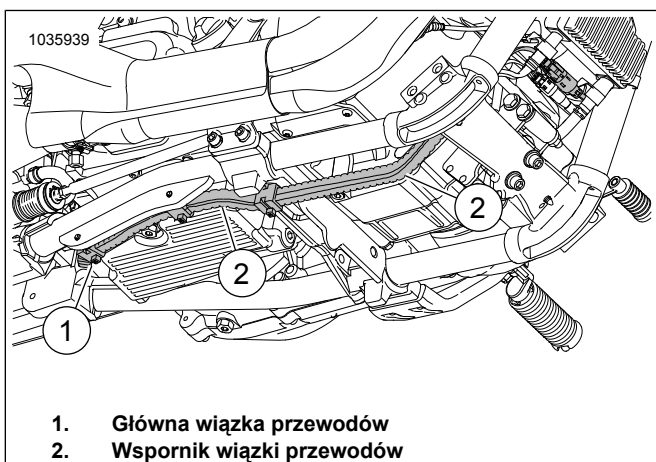
UWAGA

Upewnij się, że przewody wiązki nie będą przeszkadzać po zamontowaniu akumulatora i wspornika.

Zobacz Rysunek 38 . Poprowadź wiązkę z czarnym złączem do głównej wiązki przewodów. Dopasuj kolory złączy: czarne do czarnego.

14. Zobacz Rysunek 44. **Przedni czujnik tlenu (długi przewód wiązki):**

- Poprowadź wiązkę ze złączem poza tylny przedział akumulatora.
- Zlokalizuj główną wiązkę przewodów (1) prowadzącą do wspornika wiązki (2).
- Poprowadź wiązkę przewodów wzdłuż modułu wiązki głównej (2) w kierunku złącza przedniego czujnika tlenu.
- Podłącz złącza czujnika.
- W razie potrzeby zabezpiecz wiązkę do wewnętrznej strony wspornika wiązki (2) za pomocą opasek zaciskowych.



Rysunek 44. Wspornik wiązki przewodów

15. **Tylny czujnik tlenu (krótki przewód wiązki):**

- Poprowadź wiązkę wzdłuż górnej części skrzyni biegów, do obszaru przełącznika neutralnego.
- Podłącz złącza czujnika.
- W razie potrzeby zamocuj wiązkę za pomocą opasek zaciskowych.

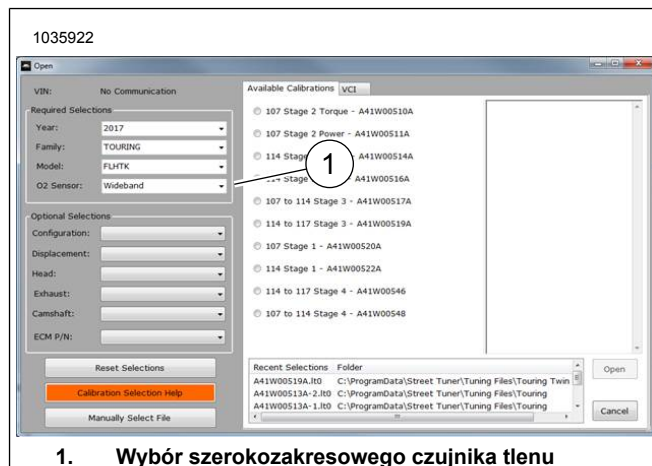
16. Upewnij się, że wszystkie wiązki i złącza są zamocowane i nie znajdują się w strefach występowania wysokich temperatur.

17. Zamontuj wspornik akumulatora i akumulator. Zob. instrukcja serwisowa.

18. Zamontuj siodło. Po zamontowaniu siodła pociągnij je ku górze, aby upewnić się, że jest ono odpowiednio zamocowane. Zob. instrukcja serwisowa.

19. Załóż bezpiecznik główny. Zob. instrukcja serwisowa.

20. Zobacz Rysunek 45. Użyj zestawu Screamin' Eagle Pro Street Tuner, aby zakończyć montaż. W przypadku montowania tego zestawu pobierz nową kalibrację modułu ECM. Wybierając kalibrację do pobrania za pomocą tunera Screamin Eagle Pro Street, w menu rozwijanym wybierz Wideband (1) dla opcji czujnika tlenu. Aby uzyskać szczegółowe informacje na temat zestawu Screamin' Eagle Pro Street Tuner, zapoznaj się z katalogiem Screamin' Eagle Pro lub skontaktuj z dealerem firmy Harley-Davidson.



1. Wybór szerokozakresowego czujnika tlenu

Rysunek 45. Wybór szerokozakresowego czujnika tlenu
Szerokozakresowe czujniki tlenu Sportster

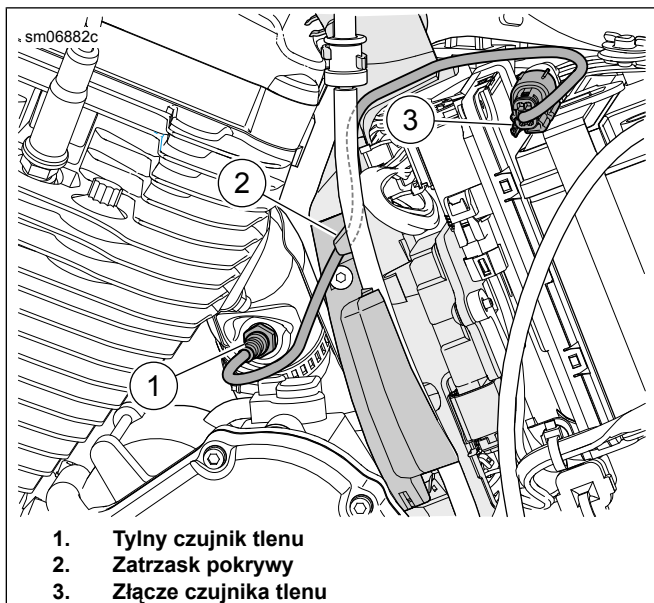
Oczekuje na zatwierdzenie prawne. Zobacz informacje o produkcie pod adresem: www.harley-davidson.com/shop/screamin-eagle

- Wyjmij bezpiecznik główny. Zob. instrukcja serwisowa.
- Zdejmij siodło. Zob. instrukcja serwisowa.
- Zdejmij lewą pokrywę boczną. Zob. instrukcja serwisowa.
- Odłączyć ujemny przewód akumulatora. Zob. instrukcja serwisowa.

5. **UWAGA**

Zapamiętaj prowadzenie wiązki czujnika tlenu i położenie opasek kablowych wzdłuż ramy.

Zobacz Rysunek 46. Odłącz złącze tylnego czujnika tlenu (3) od głównej wiązki przewodów.

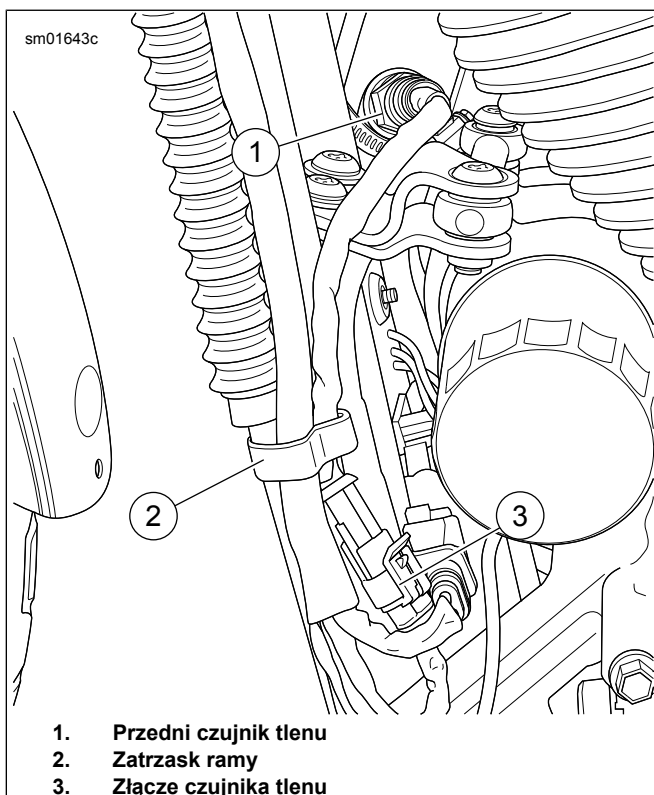


Rysunek 46. Tylny czujnik tlenu

6. UWAGA

Zapamiętaj prowadzenie wiązki czujnika tlenu i położenie opasek kablowych wzdłuż ramy.

Zobacz Rysunek 47. Odłącz złącze przedniego czujnika tlenu (3) od głównej wiązki.



Rysunek 47. Przedni czujnik tlenu

7. Wymontuj rurę wydechową. Zob. instrukcja serwisowa.

8. UWAGA

Do demontażu i demontażu zatyczki czujnika tlenu zaleca się skorzystanie z profesjonalnych usług spawalniczych lub obróbki metalu.

Wymontuj lub podłącz obie fabryczne zatyczki czujnika tlenu do układu wydechowego.

9. UWAGA

Tabela 2 **Specyfikacja zatyczki czujnika tlenu** znajduje się na początku tego arkusza instrukcji.

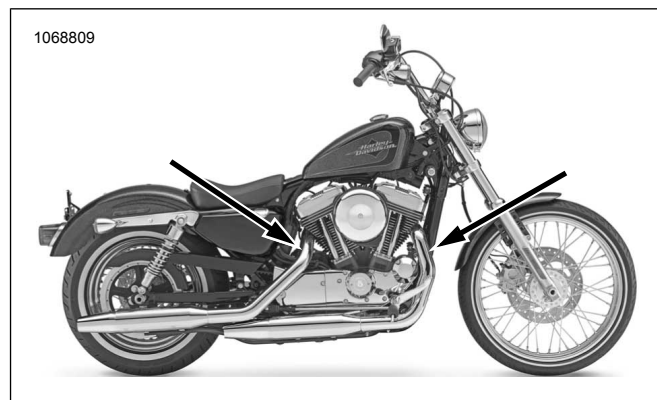
Zamontuj **nowe** zatyczki czujnika tlenu w układzie wydechowym.

10. UWAGA

- Nie wykonuj montażu czujników, które zostały upuszczone lub uderzone innymi elementami. Element wykrywający mógł zostać uszkodzony.
- Zamiennie zespoły czujników mają gwint pokryty smarem przeciwzatarciowym i nową uszczelkę.
- Złącze elektryczne musi być czyste, bez smaru izolacyjnego.

Zobacz Rysunek 48, Rysunek 52 i Tabela 5. Zainstaluj szerokozakresowe czujniki tlenu (2). Używając gniazda czujnika tlenu (nr kat. HD-48262-A), dokręć:

Moment obrotowy: 40–60 N·m (29–44 ft·lbs)



Rysunek 48. Położenie czujników tlenu (wewnętrzna strona rur wydechowych)

11. Zamontuj rury wydechowe z nowymi uszczelkami układu wydechowego. Zob. instrukcja serwisowa.

12. Zobacz Rysunek 50. Zamontuj moduł ATM (5).

- Oczyść powierzchnię montażową gazikiem nasączonym alkoholem.
- Zdejmij folię ochronną warstwy samoprzylepnej i przymocuj dwustronną taśmę blokującą na module ATM.
- Zdejmij folię ochronną dwustronnej taśmy blokującej i przymocuj moduł ATM z boku uchwytu akumulatora.

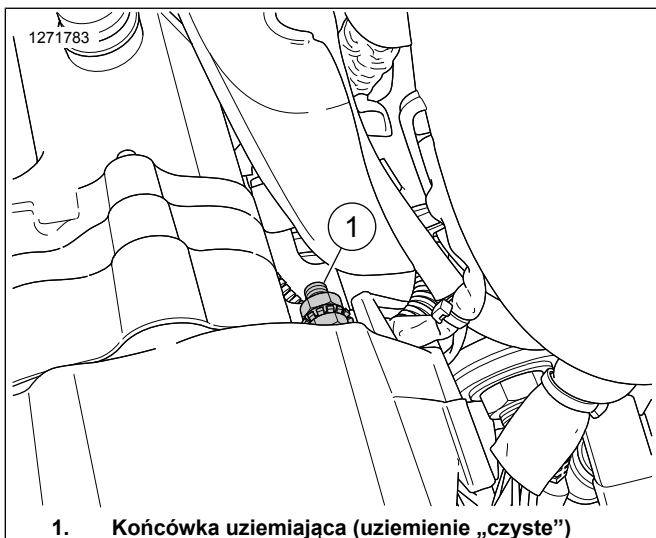
13. UWAGA

Zobacz Rysunek 49. Końcówka uziemiająca (1) znajduje się za pokrywą łańcucha lewej połówki skrzyni korbowej.

Upewnij się, że ujemny przewód akumulatora jest zamocowany do tego punktu uziemienia.

Zobacz Rysunek 50. Poprowadź i podłącz przewód uziemiający modułu ATM (6) do **czystej** końcówki uziemiającej. Dokręć momentem:

Moment obrotowy: 6–10 N·m (50–90 in·lbs)



Rysunek 49. Uziemienie Sportster

14. UWAGA

Przedłużka wiązki przewodów jest z jednej strony zakończona szarym złączem, a z drugiej strony — czarnym złączem.

Podłącz zestaw przedłużaczy wiązki przewodów szerokokresowego czujnika tlenu (nr kat. 69201830) do zespołu wiązki przewodów ATM. Dopasuj kolory złączy: szare do szarego.

15. Wyprowadź szare złącze wiązki przedniego czujnika tlenu z tyłu komory akumulatora:

- Zlokalizuj wiązkę modułu ABS (7).
- Poprowadź wiązkę z szarym złączem (1) wzdłuż wiązki modułu ABS w kierunku lewego profilu ramy.
- Poprowadź wiązkę (1) wzdłuż ramy w kierunku przedniego złącza głównej wiązki przewodów.
- Dopasuj kolory złączy: czarne do czarnego.
- W razie potrzeby zabezpiecz wiązkę do wewnętrznej strony lewego profilu ramy za pomocą opasek zaciskowych.

16. Poprowadź czarne złącze wiązki tylnego czujnika tlenu (4) i podłącz je do wiązki głównej.

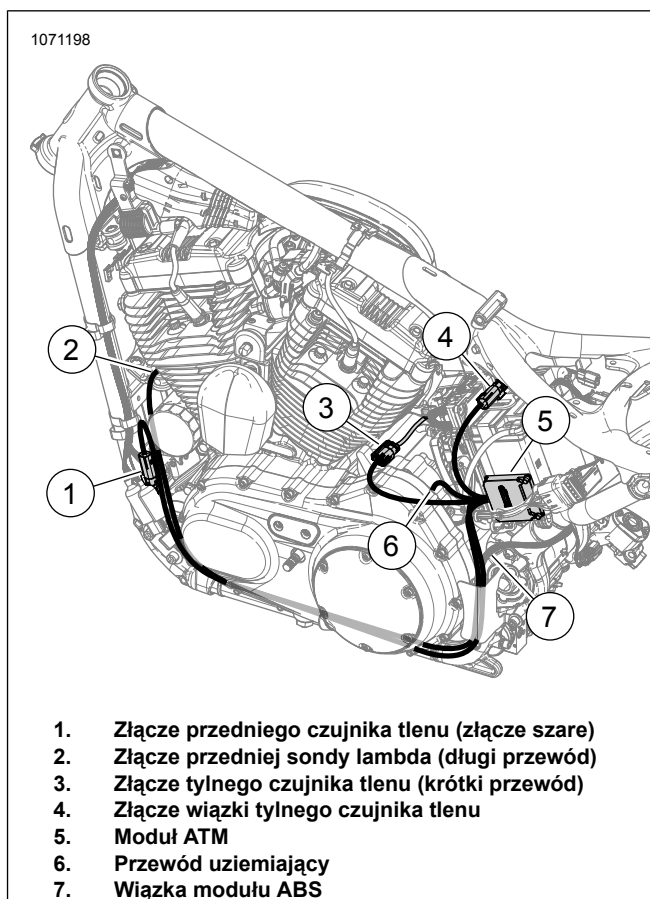
- Dopasuj kolory złączy: czarne do czarnego.

17. Przedni czujnik tlenu (długi przewód wiązki):

- Wyprowadź wiązkę przewodów złącza przedniego czujnika tlenu (2) z tyłu komory akumulatora.
- Zlokalizuj wiązkę modułu ABS (7).
- Poprowadź wiązkę (2) wzdłuż wiązki modułu ABS w kierunku lewego profilu ramy.
- Poprowadź wiązkę przewodów (2) wzdłuż lewej szyny ramy w kierunku złącza przedniego czujnika tlenu.
- Podłącz złącza czujnika.
- W razie potrzeby zabezpiecz wiązkę do wewnętrznej strony lewego profilu ramy za pomocą opasek zaciskowych.

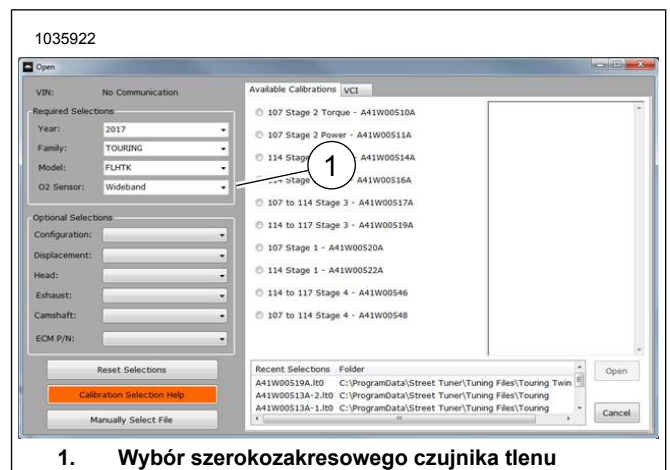
18. Tylny czujnik tlenu (krótki przewód wiązki):

- Poprowadź wiązkę przewodów tylnego złącza sondy lambda (4) wzdłuż górnej części skrzyni korbowej.
- Podłącz złącza czujnika.
- W razie potrzeby zamocuj wiązkę za pomocą opasek zaciskowych.



Rysunek 50. Prowadzenie wiązki modułu ATM (uchwyt mocowania)

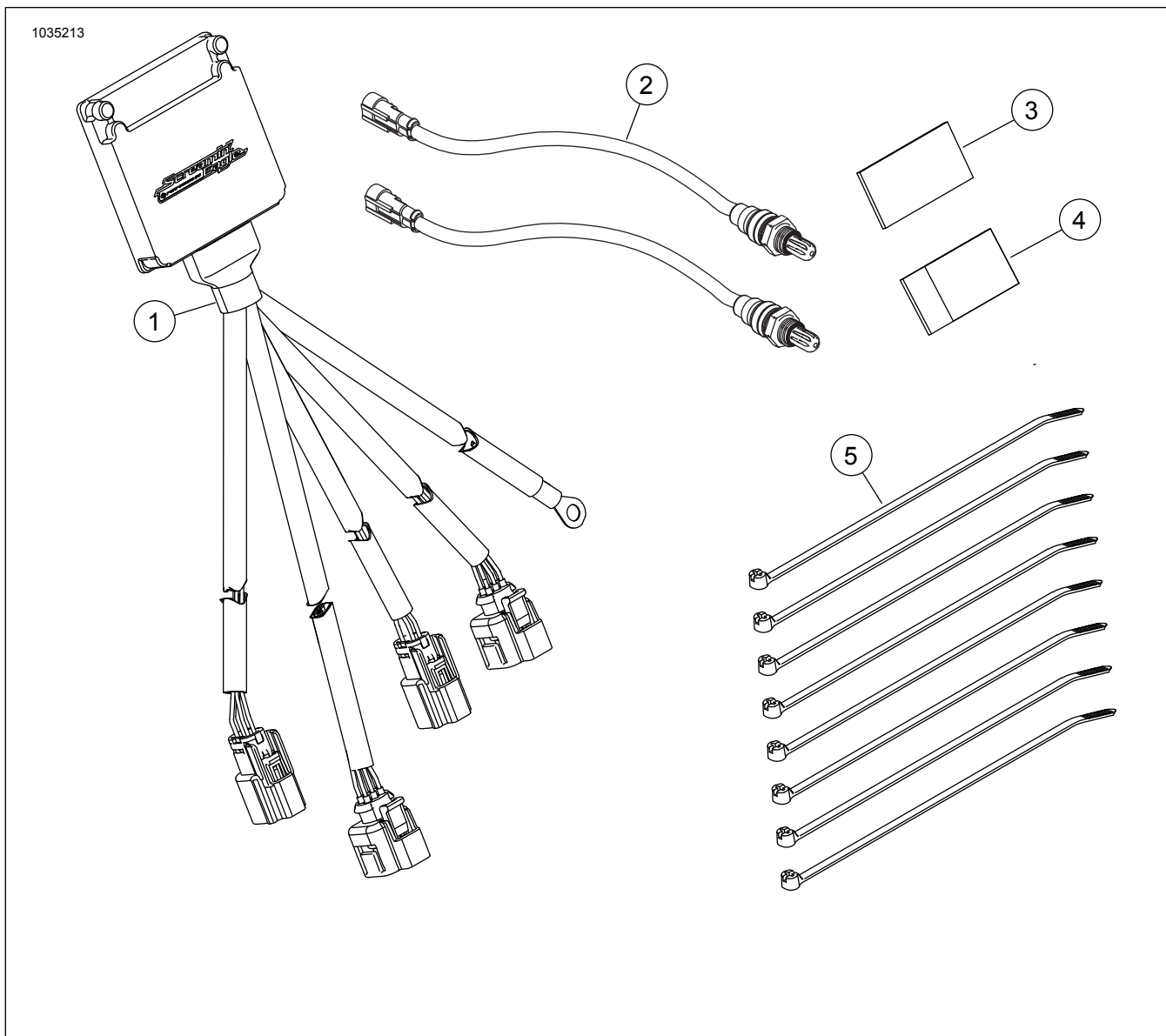
19. Upewnij się, że wszystkie wiązki i złącza są zamocowane i nie znajdują się w strefach występowania wysokich temperatur.
20. Podłącz ujemny przewód akumulatora. Zob. instrukcja serwisowa.
21. Zamontuj siodło. Po zamontowaniu siodła pociągnij je ku górze, aby upewnić się, że jest ono odpowiednio zamocowane. Zob. instrukcja serwisowa.
22. Zamontuj lewą pokrywę boczną. Zob. instrukcja serwisowa.
23. Załóż bezpiecznik główny. Zob. instrukcja serwisowa.
24. Zobacz Rysunek 51. Użyj zestawu Screamin' Eagle Pro Street Tuner, aby zakończyć montaż. W przypadku montowania tego zestawu pobierz nową kalibrację modułu ECM. Wybierając kalibrację do pobrania za pomocą tunera Screamin Eagle Pro Street, w menu rozwijanym wybierz Wideband (1) dla opcji czujnika tlenu. Aby uzyskać szczegółowe informacje na temat zestawu Screamin' Eagle Pro Street Tuner, zapoznaj się z katalogiem Screamin' Eagle Pro lub skontaktuj z dealerem firmy Harley-Davidson.



1. Wybór szerokozakresowego czujnika tlenu

Rysunek 51. Wybór szerokozakresowego czujnika tlenu

ELEMENTY ZESTAWU SERWISOWEGO



Rysunek 52. Zawartość zestawu: Zestaw modułu Smart Tune Pro Automatic Tuning (ATM)

Tabela 5. Zawartość zestawu: Zestaw modułu Smart Tune Pro Automatic Tuning (ATM)

Przed rozpoczęciem montażu lub demontażu części pojazdu sprawdź, czy w zestawie są wszystkie części.					
<input checked="" type="checkbox"/>	Pozycja	Ilość	Opis	Nr kat.	Uwagi
<input type="checkbox"/>	1	1	Zespół szerokozakresowego modułu kontroli tlenu	41000445	
<input type="checkbox"/>	2	2	Czujnik tlenu, szerokozakresowy	32700098	
<input type="checkbox"/>	3	1	CARB E.O. Etykieta	Nie jest sprzedawany jako oddzielna część zamienna	
<input type="checkbox"/>	4	2	Element mocujący Dual Lock	Nie jest sprzedawany jako oddzielna część zamienna	
<input type="checkbox"/>	5	8	Opaska kablowa	Nie jest sprzedawany jako oddzielna część zamienna	



- | | |
|--|--|
| 1. Złącze przedniego czujnika tlenu (długie) | 4. Złącze tylnego czujnika tlenu (krótkie) |
| 2. Przewód uziemiający | 5. Tylny czujnik tlenu do ECU (czarny) |
| 3. Przedni czujnik tlenu do ECU (szary) | |

Rysunek 53. Zdefiniowane złącza wiązek przewodów