



SMART-TUNE-PRO AUTOMATISCHER TUNING-MODUL (ATM)-SATZ

ALLGEMEINES

Satz-Nummer

41000445, 41000445A

Modelle

Aktuelle zertifizierte Modell-Passungsinformationen sind im P&A-Einzelhandelskatalog oder im Abschnitt „Parts and Accessories“ (Teile und Zubehör) der Website www.harley-davidson.com (nur auf Englisch) zu finden.

Einbauanforderungen

Die aktuelle Einbauanleitung finden Sie unter <https://serviceinfo.harley-davidson.com>.

Diese Teile sind bei Ihrem lokalen Harley-Davidson Händler erhältlich.

- Für diesen Einbau ist der Screamin' Eagle Pro Street Tuner (Teile-Nr. 41000008C) oder der Screamin' Eagle Bluetooth Pro Street Tuner (Teile-Nr. 41001141 oder 41001141A) erforderlich.
- Für diesen Einbau mit dem Screamin' Eagle Pro Street Tuner (Teile-Nr. 41000008C) ist der Screamin' Eagle Tuner-Kabelsatz (Teile-Nr. 41000018) erforderlich.
- **FLHXSE und FLTRXSE ab 2023, FLHX, FLTRX und FLTRXSTSE ab 2024, FLHXU ab 2025:** Der Spundbohrersatz für Lambdasondengewinde am Auspuffrohr (Breitbandsonde)(Teile-Nr. 14900150) muss für den Einbau separat gekauft werden.
- **FLHXSE und FLTRXSE ab 2023, FLHX, FLTRX und FLTRXSTSE ab 2024, FLHXU ab 2025:** Der Bohr- und Gewindeschneider für Lambdasondengewinde am Auspuffrohr (Breitbandsonde) (Teile-Nr. 14900105) muss für den Einbau separat gekauft werden.
- **Touring Modelle 2017–2025 (außer FLHXSE und FLTRXSE ab 2023, FLHX, FLTRX und FLTRXSTSE ab 2024, FLHXU ab 2025):** Der Bohr- und Gewindeschneider für Lambdasondengewinde am Auspuffrohr (Teile-Nr. 14900105) muss für den Einbau separat gekauft werden. Optional kann die Screamin' Eagle High-Flow Auspuffanlage mit Street Cannon Schalldämpfern separat erworben werden (Teile-Nr. 64800059 oder 64800062).
- **Trike Modelle ab 2017:** Der Bohr- und Gewindeschneider für Lambdasondengewinde am Auspuffrohr (Teile-Nr. 14900105) muss für den Einbau separat gekauft werden. Optional kann die Screamin' Eagle High-Flow Auspuffanlage mit Street Cannon Schalldämpfern separat erworben werden (Teile-Nr. 64800059 oder 64800062).
- **Touring Modelle 2014–2016:** Die Screamin' Eagle High-Flow Abgasanlage mit Street Cannon-Schalldämpfer (Teile-Nr. 64800043 oder 64800044) muss für den Einbau separat gekauft werden.

- **Softtail Modelle ab 2018:** Der Kabelbaumverlängerungssatz für Breitband-Lambdasonden (Teile-Nr. 69201830) muss für den Einbau separat gekauft werden.
- **Softtail Modelle 2016–2017:** Die Harley-Davidson Flammrohr-Baugruppe muss für den Einbau separat gekauft werden. Tabelle 1
- **Softtail Modelle 2016–2017:** Der Kabelbaumverlängerungssatz für Breitband-Lambdasonden (Teile-Nr. 69201704) muss für den Einbau separat gekauft werden.
- **Dyna Low Rider S (FXDLS) Modell 2016–2017:** Die Harley-Davidson Flammrohr-Baugruppe (Teile-Nr. 66884-09A) muss für den Einbau separat gekauft werden.
- **Dyna Low Rider S (FXDLS) Modell 2016–2017:** Der Kabelbaumverlängerungssatz für Breitband-Lambdasonden (Teile-Nr. 69201704) muss für den Einbau separat gekauft werden.
- **Sportster Modelle ab 2014:** Der Kabelbaumverlängerungssatz für Breitband-Lambdasonden (Teile-Nr. 69201830) muss für den Einbau separat gekauft werden.
- **Sportster Modelle ab 2014:** Auspuff-Spundlöcher mit den Maßen 18 x 1,5 mm müssen für den Einbau separat von anderen Herstellern gekauft werden. **Auspuff-Spundlöcher müssen durch Fachpersonal eingebaut werden.**

Tabelle 1. Softtail-Flammrohr

| Modell | Harley-Davidson Teile-Nr. |
|------------------------|---------------------------|
| FLSTF, FLSTFB, FLSTFBS | 66779-07A |
| FLS, FLSS, FLSTN | 65300-07A |
| FLSTC | 66780-07, 66781-07 |
| FXSB | 66780-07, 66795-08 |

Tabelle 2. Technische Daten der Spundlöcher für Lambdasonden

| Anforderungen an Spundlöcher für Lambdasonden | |
|---|-------------------------|
| Mindestlänge des Spundlochs: | Länge: 9 mm (0.360 in) |
| Höchstlänge des Spundlochs: | Länge: 13 mm (0.500 in) |
| Material des Spundlochs: | Edelstahl der Serie 300 |
| Gewindesteigung des Spundlochs: | M18 x 1,5 |
| Hineinragen des Sensors in das Auspuffrohr: | Länge: 13 mm (0.500 in) |

Tabelle 2. Technische Daten der Spundlöcher für Lambdasonden

| Anforderungen an Spundlöcher für Lambdasonden |
|--|
| Hinweise zur Montage: |
| Einbau durch Fachpersonal erforderlich. Oberflächen müssen angemessen vorbehandelt werden. Die Schweißnaht sollte ganz um das Spundloch herumführen und absolut dicht sein. Der Breitbandsensor sollte so nah wie möglich am Originalsensor eingebaut werden, damit die Breitband-Werte des Luft-/Kraftstoffverhältnisses den Werten der vorinstallierten Sensoren entsprechen, wenn diese im selben Bereich betrieben werden. Das Spundloch sollte so eingebaut werden, dass um den Sensor ein Freiraum besteht und die Kabel den Auspuff nicht berühren. Bei senkrechter Motorradposition sollte der Sensor annähernd horizontal angebracht werden, jedoch mit einer leichten Neigung nach unten, um Feuchtigkeitsansammlungen auf dem Sensor zu vermeiden. Durch Kondensation im Auspuffrohr kann der Sensor beschädigt werden. |

⚠ WARNUNG

Die Sicherheit von Fahrer und Sozius hängt vom korrekten Einbau dieses Satzes ab. Die entsprechenden Verfahren im Werkstatthandbuch befolgen. Falls es nicht möglich ist, dieses Verfahren selbst durchzuführen, bzw. nicht die richtigen Werkzeuge vorhanden sind, muss der Einbau von einem Harley-Davidson Händler durchgeführt werden. Unsachgemäßer Einbau dieses Satzes kann zu schweren oder tödlichen Verletzungen führen. (00333b)

HINWEIS

Diese Einbauanleitung bezieht sich auf Informationen aus dem Werkstatthandbuch. Für diesen Einbau ist ein Werkstatthandbuch für das jeweilige Modelljahr und Motorradmodell erforderlich. Dies ist bei einem Harley-Davidson Händler erhältlich.

Der in diesem Satz enthaltene Produktinformationsaufkleber ist eine Anforderung der Emissionsregeln des California Air Resource Board (CARB) für alle Touring-Modelljahre ab 2014, Softail-Modelljahre ab 2016, Dyna FXDLS-Modelljahre ab 2016 und Sportster-Modelljahre ab 2014. Den Aufkleber auf der rechten Seite des Rahmens direkt unter dem VIN-Aufkleber anbringen. Dieser Aufkleber ist außerhalb des US-Bundesstaats Kalifornien nicht erforderlich.

ECM neu kalibrieren

HINWEIS

Beim Einbau dieses Satzes muss das ECM neu kalibriert werden. Wenn das ECM anschließend nicht korrekt kalibriert wird, kann es zu schweren Motorschäden kommen. (00399b)

Inhalt des Satzes

Siehe Abbildung 52 und Tabelle 5

⚠ WARNUNG

Die Sicherheit von Fahrer und Sozius hängt vom korrekten Einbau dieses Satzes ab. Falls es nicht möglich ist, dieses Verfahren selbst durchzuführen, bzw. nicht die richtigen Werkzeuge vorhanden sind, muss der Einbau von einem Harley-Davidson Händler durchgeführt werden. Unsachgemäßer Einbau dieses Satzes kann zu schweren oder tödlichen Verletzungen führen. (00308b)

INSTALLATION

Touring Breitband-Lambdasonden

Tabelle 3. Betroffene Modelle

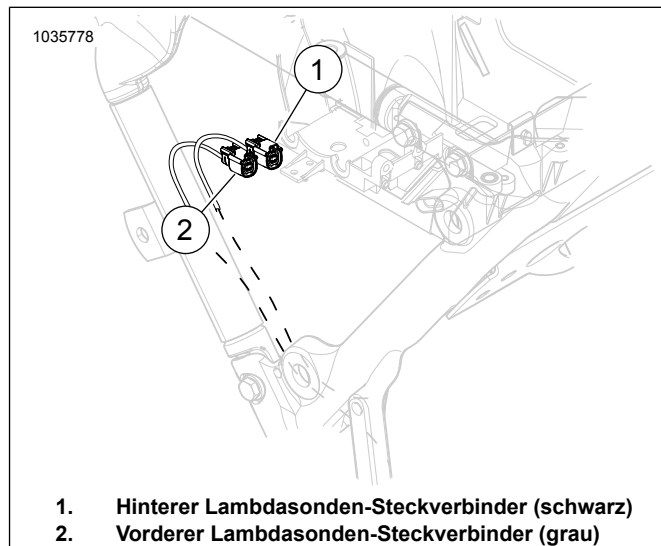
| Jahr | Modell |
|---------|------------------------|
| ab 2023 | FLHXSE, FLTRXSE |
| ab 2024 | FLHX, FLTRX, FLTRXSTSE |
| ab 2025 | FLHXU |

1. Die Satteltaschen abnehmen. Siehe Werkstatthandbuch.
2. Die Hauptsicherung ausbauen. Siehe Werkstatthandbuch.
3. Den Sitz ausbauen. Siehe Werkstatthandbuch.
4. Die Batterie ausbauen. Siehe Werkstatthandbuch.
5. Das rechte vordere Trittbrett und Halterungen aus dem Rahmen ausbauen. Siehe Werkstatthandbuch.

HINWEIS

Auf die Kabelführung des Lambdasonden-Kabelbaums und die Anordnung der Kabelbinder entlang des Rahmens achten.

6. Siehe Abbildung 1 >. Die vorderen und hinteren Lambdasonden-Steckverbinder (1, 2) abziehen.



1. Hinterer Lambdasonden-Steckverbinder (schwarz)
2. Vorderer Lambdasonden-Steckverbinder (grau)

Abbildung 1. Position der vorderen und hinteren Lambdasonde

7. Die Abgasanlage ausbauen. Siehe Werkstatthandbuch.
8. **Auspuffrohr:**
 - a. **FLHXSE und FLTRXSE ab 2023, FLHX, FLTRX und FLTRXSTSE ab 2024, FLHXU Modelle ab 2025:** Auspuffrohr nachbearbeiten. Den Bohr- und Gewindeschneider für Lambdasondengewinde am Auspuffrohr (Teile-Nr. 14900150 und 14900105) verwenden, um das Verfahren abzuschließen. Beide Sätze werden benötigt. Einbauanforderungen

9. **HINWEIS**

- Keine Sonden einbauen, die fallen gelassen oder von anderen Komponenten getroffen wurden. Der Sondeneinsatz kann beschädigt werden.
- Ersatzsensoren verfügen über Gewinde, die mit Gleit- und Schmiermittel beschichtet sind, und eine neue Dichtung.
- Der Steckverbinder muss sauber und frei von dielektrischem Schmierfett sein.

Siehe Abbildung 2, Abbildung 52 und Tabelle 5 Die Breitband-Lambdasonden (2) einbauen. Den Lambdasonden-Steckschlüsseleinsatz (Teile-Nr. HD-48262-A) verwenden und auf folgendes Drehmoment anziehen:

Drehmoment: 40–60 N·m (29–44 ft·lbs)



Abbildung 2. Position der Lambdasonde (Innenseite des Auspuffrohrs)

10. **HINWEIS**

Es ist zulässig, dass die Gurtführung der Breitband-Lambdasonde die Getriebeabdeckung berührt.

Wenn das Gehäuse der Lambdasonde die Getriebeabdeckung berührt, einige Unterlegscheiben oder Distanzstücke unter die Auspuffrohrschele des Mittelrahmens einbauen. Ein Distanzstück von bis zu 0,200 in ist zulässig.

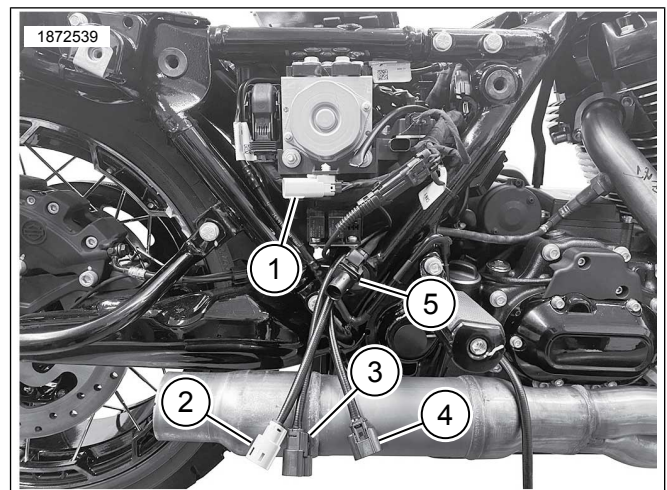
Die neue Abgasanlage mit der neuen Auspuffdichtung einbauen. Siehe Werkstatthandbuch.

HINWEIS

ATM hat vier Leiter und ein Massekabel.

11. Siehe Abbildung 3 und Abbildung 5. Das ATM (1) an der Außenwand des Batteriebereichs hinter dem hinteren Zylinder mit den Kabeln zur rechten Fahrzeugseite einbauen.

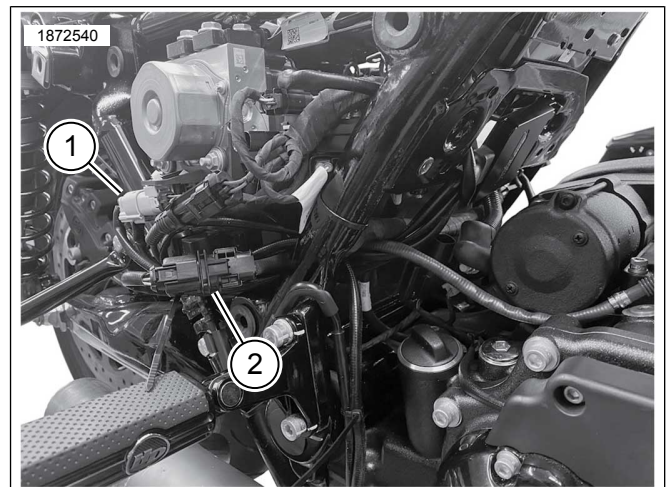
- Alle vier Steckverbinder unter dem Kabelbaum durch die Unterseite der „V“-Formation des Rahmens in den Bereich der Seitenabdeckung verlegen.
- Siehe Abbildung 7 >. Das Massekabel durch das rechteckige Loch nach oben zu den Massebolzen verlegen.



- Vordere und hintere ECU-Lambdasonde (grau und schwarz)
- Vordere Lambdasonde (grau)
- Hintere Lambdasonde (schwarz)
- Vordere Lambdasonde (lang)
- Hintere Lambdasonde (kurz)

Abbildung 3. Grauen und schwarzen Steckverbinder-Kabelbaum verlegen

12. Siehe Abbildung 4 und Abbildung 8. Die Kabelbaumkabel (1, 2) der vorderen und hinteren Lambdasonden-Steckverbinderstecker nach oben zu den entsprechenden Steckverbindern verlegen. Die Farben der Kabelbaum-Steckverbinder müssen übereinstimmen: Schwarz zu schwarz, grau zu grau.



- Vorderer Lambdasonden-Steckverbinder (grau)
- Hintere Lambdasonden-Steckverbinder (schwarz)

Abbildung 4. ATM-Hauptkabelbaumanschlüsse

13. Siehe Abbildung 5 >. Das ATM einbauen.

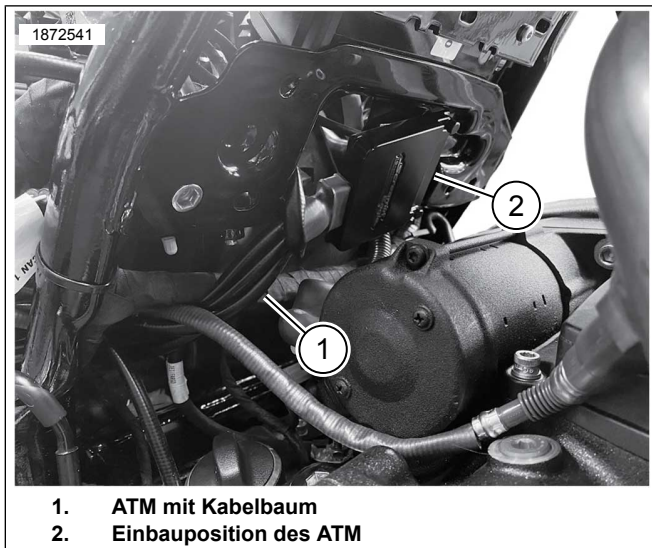
- Die Einbaufäche mit einem Alkoholwischtuch reinigen.
- Das Deckpapier von der Schutzfolie abziehen und das Dual Lock-Klebeband auf das ATM kleben.

- c. Die Folie von der Klebeschicht des Doppelklebebands entfernen und das ATM (1) an der Außenseite des Batteriefachs hinter dem hinteren Zylinder anbringen.
- d. Das Modul in einem Winkel von 10 bis 20 Grad nach unten anbringen. Ohne diesen Winkel wird beim Einbau des CoolFlow Lüfters (Teile-Nr. 26800128) die ATM-Verkabelung den Einbau des Lüfters beeinträchtigen.

14. **HINWEIS**

Bei Bedarf Kabelbinder anbringen, um den Kabelbaum zu sichern. Sicherstellen, dass die Kabelbaumleiter nicht den Einbau der Batterie und der oberen Elektrietafel behindern.

Das ATM mit dem Kabelbaum (1) nach rechts in Richtung der Innenseite des Rahmens einbauen.



- 1. ATM mit Kabelbaum
- 2. Einbauposition des ATM

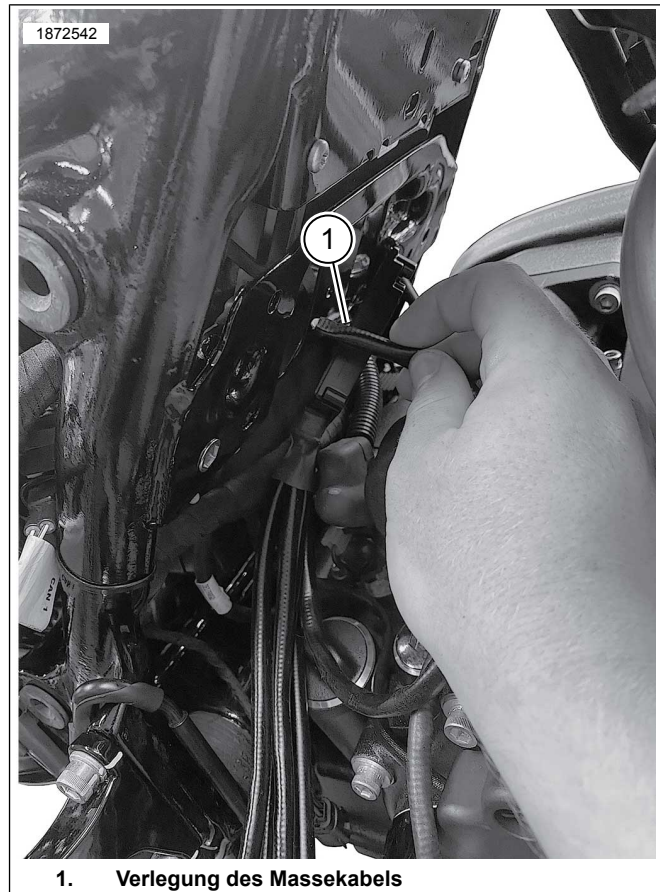
Abbildung 5. Einbauposition des ATM

15. **HINWEIS**

- Die Rahmenmassebolzen befinden sich rechts und links vor dem Batteriefach.
- Massestellen können entweder als saubere oder gestörte Massestellen definiert werden. Saubere Massestellen werden durch ein schwarz/grünes Kabel (BK/GN) gekennzeichnet und gewöhnlich für Sensoren oder Module verwendet. An der saubereren Masse ist ebenfalls das Batterieminus-kabel der Fahrgestellmasse befestigt und lautet in der Regel GND1.

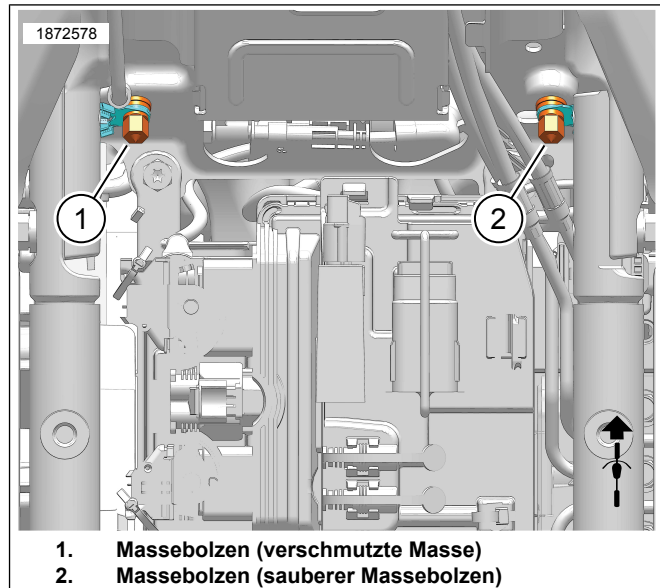
Siehe Abbildung 7 >. Das ATM-Massekabel zum **sauberen** Rahmenmassebolzen (2) führen und anschließen. Festziehen.

Drehmoment: 6–10 N·m (50–90 in-lbs)



- 1. Verlegung des Massekabels

Abbildung 6. Verlegung des Massekabels



- 1. Massebolzen (verschmutzte Masse)
- 2. Massebolzen (sauberer Massebolzen)

Abbildung 7. Position des Batterieträger-Massebolzens

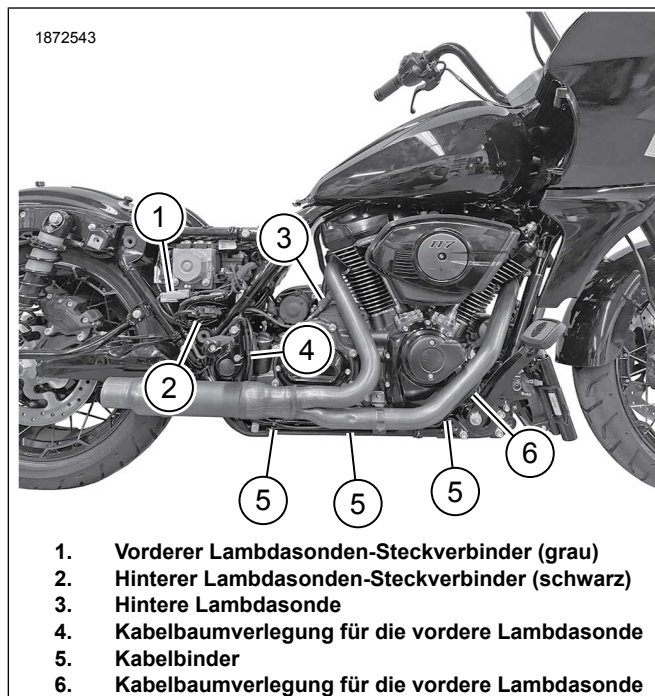
16. Siehe Abbildung 8. **Vordere Lambdasonde (5, langes Kabelbaumkabel):**

- a. Den Lambdasonden-Kabelbaum der vorderen Sonde an der Innenseite des senkrechten Rahmenrohrs entlang verlegen und befestigen. Falls erforderlich, Kabelbinder anbringen.

- b. Den Kabelbaum entlang der Innenseite des unteren Rahmens in Richtung des Lambdasonden-Steckverbinders verlegen und befestigen. Falls erforderlich, Kabelbinder einbauen oder vorhandene Klemmen und Halterungen verwenden.
- c. Die Lambdasonden-Steckverbinder anschließen.

17. Hintere Lambdasonde (4, kurzes Kabelbaumkabel):

- a. Siehe Abbildung 4 und Abbildung 5. Um überschüssiges Spiel des Kabelbaum zu beseitigen, den Kabelbaum der hinteren Lambdasonde im Bereich der Seitenabdeckung entlang der gleichen Verlegung wie die anderen Steckverbinder verlegen.
- b. Am kürzeren der beiden Lambdasonden-Steckverbinder am ATM anschließen.
- c. Kabelbinder verwenden, um Kabelbaum und Steckverbinder nach Bedarf zu sichern.



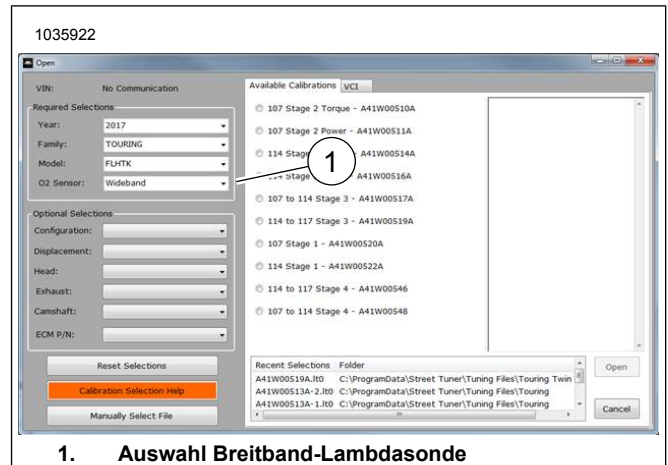
- 1. Vorderer Lambdasonden-Steckverbinder (grau)
- 2. Hinterer Lambdasonden-Steckverbinder (schwarz)
- 3. Hintere Lambdasonde
- 4. Kabelbaumverlegung für die vordere Lambdasonde
- 5. Kabelbinder
- 6. Kabelbaumverlegung für die vordere Lambdasonde

Abbildung 8. Verlegen des ATM-Sonden-Kabelbaums

- 18. Sicherstellen, dass alle Kabelbäume und Steckverbinder befestigt und sich nicht in Bereichen befinden, die heiß werden.
- 19. Das rechte vordere Trittbrett und Halterungen in den Rahmen einbauen. Siehe Werkstatthandbuch.
- 20. Batterie und Batteriehalter einbauen und ECM anschließen. Siehe Werkstatthandbuch.
- 21. Den Sitz einbauen. Nach dem Einbau den Sitz nach oben ziehen, um sicherzustellen, dass er fest sitzt. Siehe Werkstatthandbuch.
- 22. Die Hauptsicherung einbauen. Siehe Werkstatthandbuch.

23. Die Satteltaschen einbauen. Siehe Werkstatthandbuch.

24. Siehe Abbildung 9. Den Screamin' Eagle Pro Street Tuner verwenden, um den Einbau abzuschließen. Beim Einbau dieses Satzes die neue ECM-Kalibrierung herunterladen. Bei der Auswahl einer herunterzuladenden Kalibrierung mit dem Screamin' Eagle Pro Street Tuner aus dem Drop-down-Menü „Breitband“ (Wideband) (1) für die Lambdasonde auswählen. Details zum Screamin' Eagle Pro Street Tuner finden Sie im Screamin' Eagle Pro-Katalog oder wenden Sie sich an einen Harley-Davidson Händler.



1. Auswahl Breitband-Lambdasonde

Abbildung 9. Auswahl Breitband-Lambdasonde

Touring Breitband-Lambdasonden

Tabelle 4. Betroffene Modelle

| Jahr | Modell |
|------|--|
| 2014 | FLHR, FLHRC, FLHTCU, FLHTCU TC, FLHTK, FLHX, FLHXS, FLHRSE, FLHTKSE, FLHP, FLHTP |
| 2015 | FLHR, FLHRC, FLHTCU, FLHTCUL, FLHTK, FLHTKL, FLHX, FLHXS, FLTRX, FLTRXS, FLHTKSE, FLHXSE, FLHP, FLHTP |
| 2016 | FLHR, FLHRC, FLHTCU, FLHTCUL, FLHTCUL TC, FLHTCU TC, FLHTK, FLHTKL, FLHX, FLHXS, FLTRU, FLTRX, FLTRXS, FLHTKSE, FLHXSE, FLHP, FLHTP |
| 2017 | FLHR, FLHRC, FLHRXS, FLHTCU, FLHTK, FLHTKL, FLHX, FLHXS, FLTRU, FLTRX, FLTRXS, FLHTKSE, FLHXSE, FLHP, FLHTP |
| 2018 | FLHR, FLHRC, FLHRXS, FLHTCU, FLHTK, FLHTKL, FLHTK ANV, FLHX, FLHXS, FLHXS ANX, FLHX ANV, FLTRU, FLHTKSE, FLHTKSE, FLHXSE, FLTRXSE, FLHP, FLHTP |

Tabelle 4. Betroffene Modelle

| Jahr | Modell |
|------|--|
| 2019 | FLHR, FLHRC, FLHRXS, FLHT, FLHTCU, FLHTK, FLHTKL, FLHX, FLHXS, FLTRU, FLTRX, FLTRXS, FLHTKSE, FLHXSE, FLTRXSE, FLHP, FLHTP |
| 2020 | FLHR, FLHRXS, FLHT, FLHTK, FLHX, FLHXS, FLTRK, FLTRX, FLTRXS, FLHTKSE, FLHXSE, FLTRXSE, FLHP, FLHTP |
| 2021 | FLH, FLHR, FLHRXS, FLHT, FLHTK, FLHX, FLHXS, FLTRK, FLTRX, FLTRXS, FLHTKSE, FLHXSE, FLTRXSE, FLHP, FLHTP |
| 2022 | FLHR, FLHRXS, FLHT, FLHTK, FLHX, FLHXS, FLHXST, FLTRK, FLTRX, FLTRXS, FLTRXST, FLHXSE, FLTRKSE, FLTRXSE, FLHP, FLHTP |
| 2023 | FLHFB, FLHRXS, FLHTK, FLHTKANV, FLHX, FLHXS, FLHXSANV, FLHXST, FLTRK, FLTRX, FLTRXS, FLTRXST, FLTRKSEANV, FLHP, FLHTP |

1. Die Satteltaschen abnehmen. Siehe Werkstatthandbuch.
2. Die Hauptsicherung ausbauen. Siehe Werkstatthandbuch.
3. Den Sitz ausbauen. Siehe Werkstatthandbuch.
4. Die Batterie ausbauen. Siehe Werkstatthandbuch.
5. Das rechte vordere Trittbrett und Halterungen aus dem Rahmen ausbauen. Siehe Werkstatthandbuch.

6. **HINWEIS**

Auf die Kabelführung des Lambdasonden-Kabelbaums und die Anordnung der Kabelbinder entlang des Rahmens achten.

Siehe Abbildung 10. Die vorderen (1) und hinteren (2) Lambdasonden-Steckverbinder abziehen.

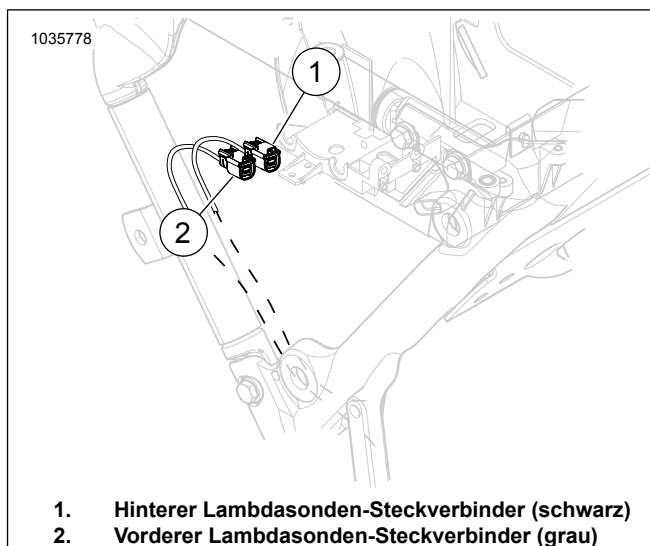


Abbildung 10. Position der vorderen und hinteren Lambdasonde

7. Die Abgasanlage ausbauen. Siehe Werkstatthandbuch.
8. **Auspuffrohr:**
 - a. **Modelle 2014–2016:** Die Screamin Eagle High-Flow Auspuffanlage mit Street Cannon Schalldämpfern für die Lambdasonde zum Einbau vorbereiten.

HINWEIS

An der Screamin Eagle High-Flow-Abgasanlage ist keine Nachbearbeitung erforderlich. Die Breitband-Lambdasonden passen in die Spundlöcher.

- b. **Modelle ab 2017:** Auspuffrohr nachbearbeiten. Den Bohr- und Gewindeschneider für Lambdasondengewinde am Auspuffrohr (Teile-Nr. 14900105) verwenden, um das Verfahren abzuschließen, oder die Screamin Eagle High-Flow Auspuffanlage mit Street Cannon Schalldämpfern für die Lambdasonde einbauen.

9. **HINWEIS**

- Keine Sonden einbauen, die fallen gelassen oder von anderen Komponenten getroffen wurden. Der Sondereinsatz kann beschädigt werden.
- Ersatzsensoren verfügen über Gewinde, die mit Gleit- und Schmiermittel beschichtet sind, und eine neue Dichtung.
- Der Steckverbinder muss sauber und frei von dielektrischem Schmierfett sein.

Siehe Abbildung 11, Abbildung 52 und Tabelle 5 Die Breitband-Lambdasonden (2) einbauen. Den Lambdasonden-Steckschlüsseinsatz (Teile-Nr. HD-48262-A) verwenden und auf folgendes Drehmoment anziehen:

Drehmoment: 40–60 N·m (29–44 ft·lbs)



Abbildung 11. Position der Lambdasonde (Innenseite des Auspuffrohrs)

10. **HINWEIS**

Es ist zulässig, dass die Gurtführung der Breitband-Lambdasonde die Getriebeabdeckung berührt.

Wenn das Gehäuse der Lambdasonde die Getriebeabdeckung berührt, einige Unterlegscheiben oder Distanzstücke unter die Auspuffrohrscheile des Mittelrahmens einbauen. Ein Distanzstück von bis zu 0,200 in ist zulässig.

Die neue Abgasanlage mit der neuen Auspuffdichtung einbauen. Siehe Werkstatthandbuch.

11. **HINWEIS**

ATM hat vier Leiter und ein Massekabel.

Siehe Abbildung 12. Wenn sich das ATM im Batterieträger befindet, die grauen und schwarzen Steckverbinder-Kabelbäume verlegen:

- Vorne in der rechten Ecke im Bereich des Batterieträgers beginnen.
- Den grauen oder schwarzen Steckverbinder-Kabelbaum (1) zwischen die Bremsleitungen (2) und die Rahmenschiene (3) schieben.
- Den Steckverbinder-Kabelbaum entlang schieben, bis er den Bereich des Batterieträgers verlässt und in den Bereich der Seitenabdeckung gelangt.
- Das Verfahren für den anderen Steckverbinder-Kabelbaum wiederholen.

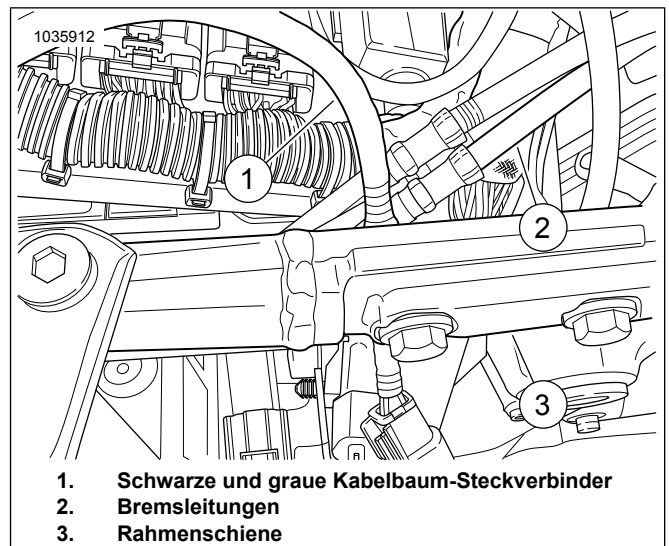


Abbildung 12. Grauen und schwarzen Steckverbinder-Kabelbaum verlegen

12. Siehe Abbildung 13 und Abbildung 8. Die grauen (3) und schwarzen (1) Leiter des Steckverbinder-Kabelbaums hinter dem ABS-Steuermodul (2) herausführen und an den Hauptkabelbaum anschließen. Die Farben der Steckverbinder müssen übereinstimmen: Schwarz mit schwarz und grau mit grau anschließen.

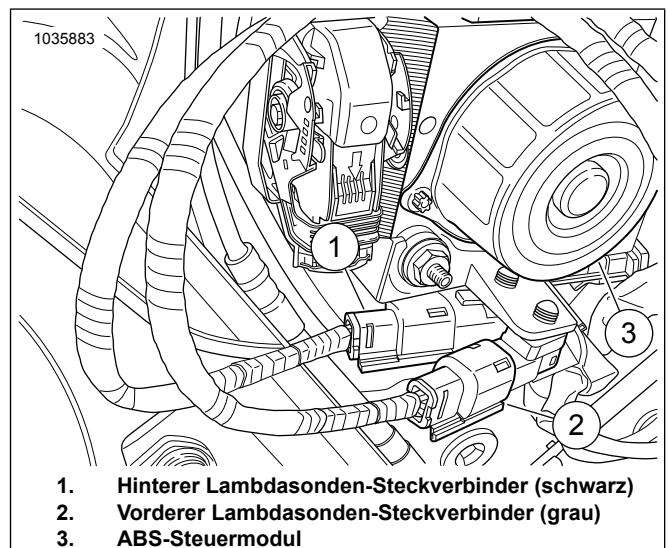


Abbildung 13. ATM-Hauptkabelbaumanschlüsse

13. Siehe Abbildung 14. Die Einbaufäche mit einem Alkoholwisch Tuch reinigen. Das Deckpapier von der Schutzfolie abziehen und das Dual Lock-Klebeband auf das ATM kleben. Das Deckpapier von der Schutzfolie des Dual Lock-Klebebands abziehen und das ATM (1) auf der Rückseite des Batteriefachs einbauen.

14. **HINWEIS**

Bei Bedarf Kabelbinder anbringen, um den Kabelbaum zu sichern. Sicherstellen, dass die Kabelbaumleiter nicht den Einbau der Batterie und der oberen Elektriktafel behindern.

Das ATM mit dem Kabelbaum (2) nach rechts in Richtung der Innenseite des Rahmens einbauen.

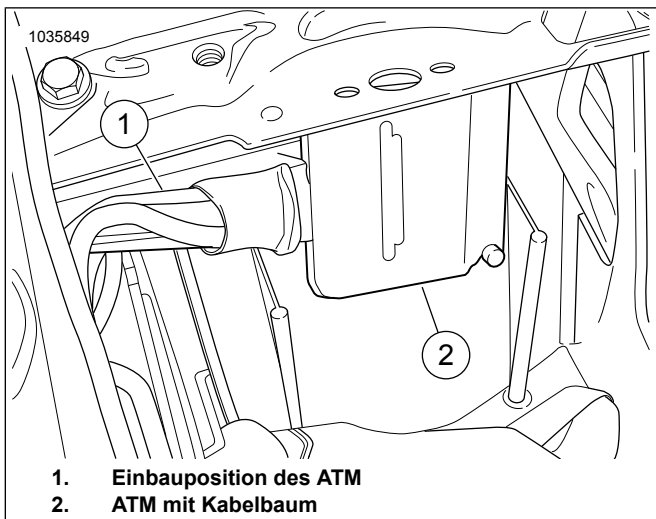


Abbildung 14. Einbauposition des ATM

15. **HINWEIS**

- Die Rahmenmassebolzen befinden sich rechts und links vor dem Batteriefach.
- Massestellen können entweder als saubere oder gestörte Massestellen definiert werden. Saubere Massestellen sind mit einem schwarz/grünen Kabel (BK/GN) gekennzeichnet und werden gewöhnlich für Sensoren oder Module benutzt. An der sauberen Masse ist ebenfalls das Batteriminuskabel der Fahrgestellmasse befestigt und lautet in der Regel GND1.

Siehe Abbildung 15. Das ATM-Massekabel zum **sauberen** Rahmenmassebolzen (2) führen und anschließen. Auf folgendes Drehmoment anziehen:

Drehmoment: 6–10 N·m (50–90 in-lbs)

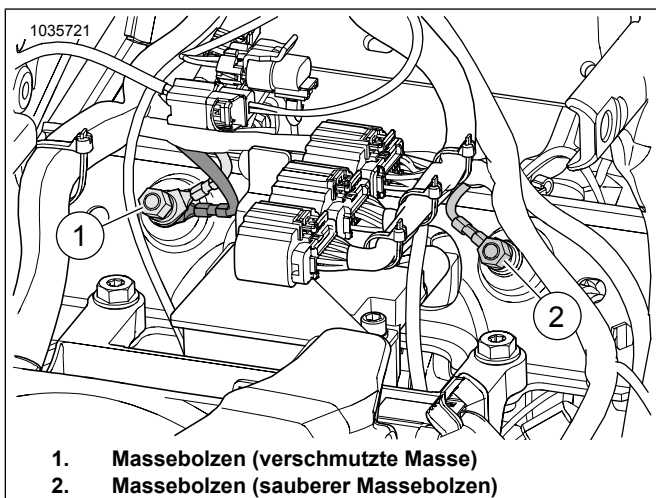


Abbildung 15. Position des Batterie-träger-Massebolzens

16. Siehe Abbildung 16. **Vordere Lambdasonde (5, langes Kabelbaumkabel):**

- Den Lambdasonden-Kabelbaum der vorderen Sonde an der Innenseite des senkrechten Rahmenrohrs entlang verlegen und befestigen. Falls erforderlich, Kabelbinder anbringen.

- Den Kabelbaum entlang der Innenseite des unteren Rahmens in Richtung des Lambdasonden-Steckverbinders verlegen und befestigen. Falls erforderlich, Kabelbinder einbauen oder vorhandene Klemmen und Halterungen verwenden.
- Die Lambdasonden-Steckverbinder anschließen.

17. **Hinterer Lambdasonde (4, kurzes Kabelbaumkabel):**

- Den Lambdasonden-Kabelbaum der hinteren Sonde oben am Getriebe (4) entlang führen und befestigen. Falls erforderlich, Kabelbinder anbringen.
- Den ATM-Kabelbaum vom Batterieträgerbereich in Richtung des Lambdasonden-Steckverbinders führen und befestigen. Bei Bedarf mit Kabelbindern befestigen.
- Die Lambdasonden-Steckverbinder anschließen.

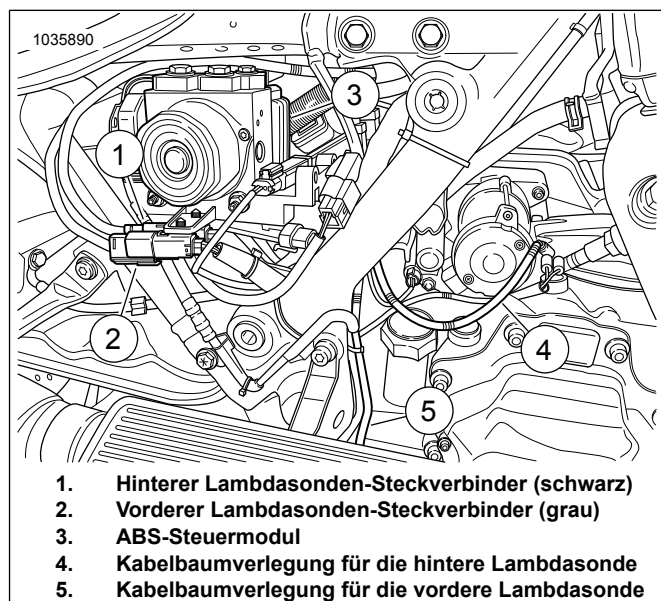


Abbildung 16. Verlegen des ATM-Sonden-Kabelbaums

- Sicherstellen, dass alle Kabelbäume und Steckverbinder befestigt und sich nicht in Bereichen befinden, die heiß werden.
- Das rechte vordere Trittbrett und Halterungen in den Rahmen einbauen. Siehe Werkstatthandbuch.
- Batterie und Batteriehalter einbauen und ECM anschließen. Siehe Werkstatthandbuch.
- Den Sitz einbauen. Nach dem Einbau den Sitz nach oben ziehen, um sicherzustellen, dass er fest sitzt. Siehe Werkstatthandbuch.
- Die Hauptsicherung einbauen. Siehe Werkstatthandbuch.
- Die Satteltaschen einbauen. Siehe Werkstatthandbuch.

24. Siehe Abbildung 17. Den Screamin' Eagle Pro Street Tuner verwenden, um den Einbau abzuschließen. Beim Einbau dieses Satzes die neue ECM-Kalibrierung herunterladen. Bei der Auswahl einer herunterzuladenden Kalibrierung mit dem Screamin' Eagle Pro Street Tuner aus dem Drop-down-Menü „Breitband“ (Wideband) (1) für die Lambdasonde auswählen. Details zum Screamin' Eagle Pro Street Tuner finden Sie im Screamin' Eagle Pro-Katalog oder wenden Sie sich an einen Harley-Davidson Händler.

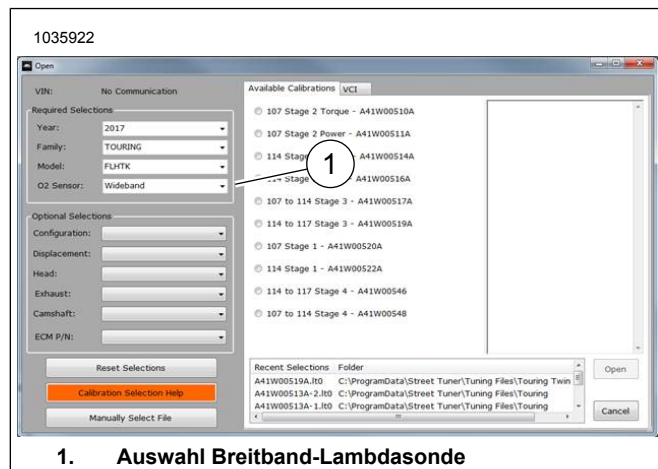


Abbildung 17. Auswahl Breitband-Lambdasonde

Softtail ab 2018 Breitband-Lambdasonden

1. Die Hauptsicherung ausbauen. Siehe Werkstatthandbuch.
2. Den Sitz ausbauen. Siehe Werkstatthandbuch.
3. Die rechte Seitenabdeckung entfernen. Siehe Werkstatthandbuch.
4. Das Batterieminuskabel abklemmen. Siehe Werkstatthandbuch.

5. **HINWEIS**

Sicherstellen, dass das ATM-Modul die anderen Komponenten nicht berührt.

Das Modul so positionieren, dass das Massekabel den Rahmenmassebolzen erreichen kann.

Siehe Abbildung 18. ATM-Modul anbringen.

- a. ATM-Modul (2) am Batterieriemens (1) anbringen.
- b. Lage des Moduls markieren.
- c. ATM-Modul entfernen.

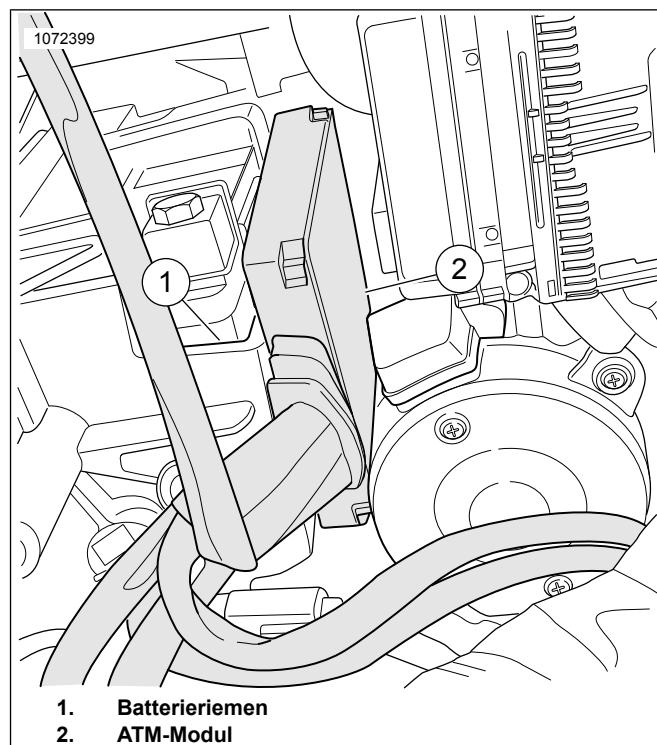


Abbildung 18. Modul anbringen

6. Siehe Abbildung 19. Den Batterieriemens (1) abnehmen. Siehe Werkstatthandbuch.

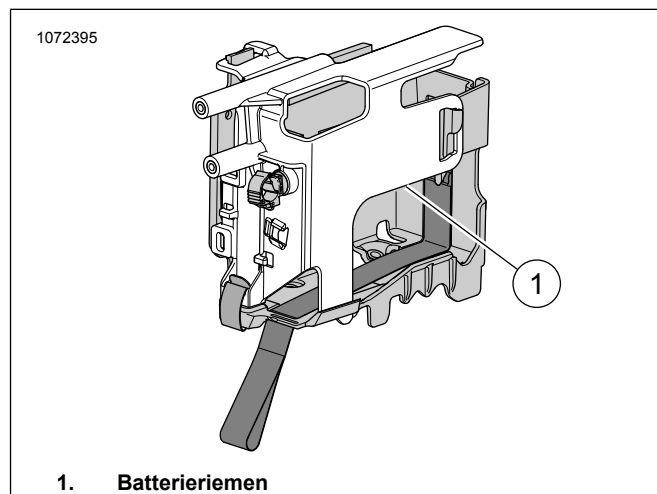


Abbildung 19. Lage des Batterieriemens

7. **HINWEIS**

Auf die Kabelführung des Lambdasonden-Kabelbaums und die Anordnung der Kabelbinder entlang des Rahmens achten.

Siehe Abbildung 20. Den Steckverbinder der hinteren Lambdasonde (1) vom Hauptkabelbaum abziehen.

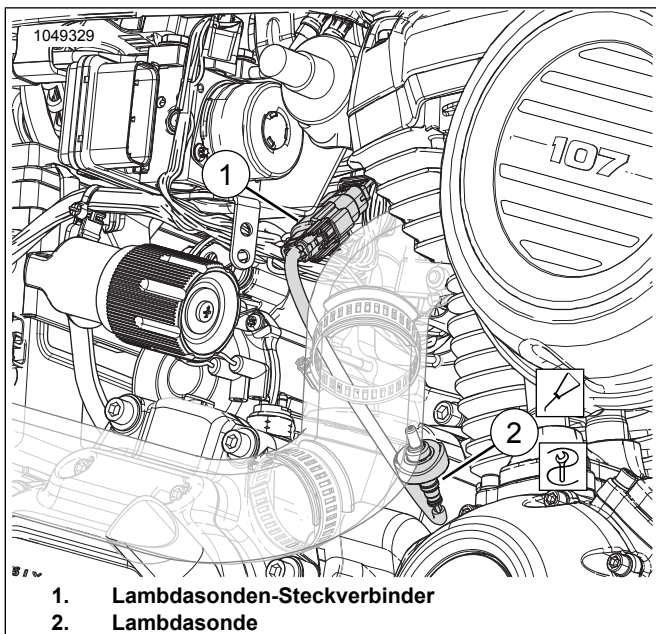


Abbildung 20. Hintere Lambdasonde

8. **HINWEIS**

Auf die Kabelführung des Lambdasonden-Kabelbaums und die Anordnung der Kabelbinder entlang des Rahmens achten.

Siehe Abbildung 21. Den Steckverbinder der vorderen Lambdasonde (1) vom Hauptkabelbaum abziehen.

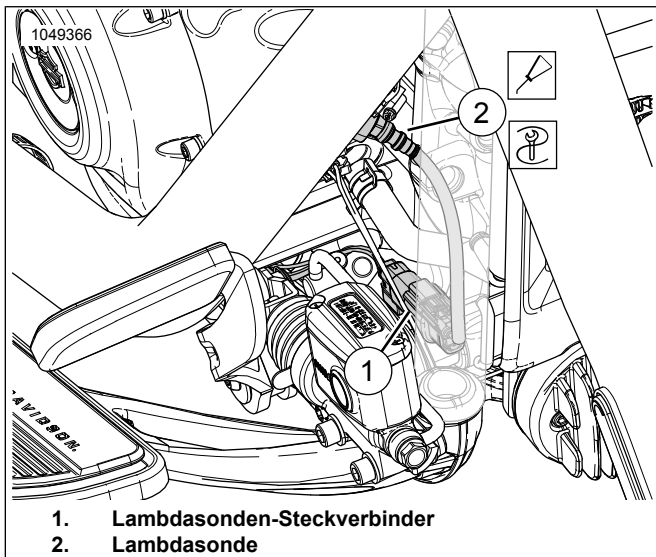


Abbildung 21. Vordere Lambdasonde

9. Das Auspuffrohr ausbauen. Siehe Werkstatthandbuch.

10. Beide Lambdasonden-Öffnungen an der Abgasanlage mit Gewindegewinde und Bohrer bearbeiten. Den Bohr- und Gewindegewinde für Lambdasonde an Auspuffrohr (Teile-Nr. 14900105) verwenden, um das Verfahren abzuschließen.

11. **HINWEIS**

- Keine Sonden einbauen, die fallen gelassen oder von anderen Komponenten getroffen wurden. Der Sondereinsatz kann beschädigt werden.
- Ersatzsensoren verfügen über Gewinde, die mit Gleit- und Schmiermittel beschichtet sind, und eine neue Dichtung.
- Der Steckverbinder muss sauber und frei von dielektrischem Schmierfett sein.

Siehe Abbildung 22, Abbildung 52 und Tabelle 5 Die Breitband-Lambdasonden (2) einbauen. Den Lambdasonden-Steckschlüsseinsatz (Teile-Nr. HD-48262-A) verwenden und auf folgendes Drehmoment anziehen:

Drehmoment: 40–60 N·m (29–44 ft·lbs)



Abbildung 22. Position der Lambdasonde (Innenseite des Auspuffrohrs)

12. Das neue Auspuffrohr mit neuen Auspuffdichtungen einbauen. Siehe Werkstatthandbuch.

13. Siehe Abbildung 19. Den Batterieriemen anbringen.

- Die Einbaufäche mit einem Alkoholwisch Tuch reinigen.
- Das Deckpapier von der Schutzfolie abziehen und das Dual Lock-Klebeband auf das ATM kleben.
- Das Deckpapier von der Schutzfolie des Dual Lock-Klebebands abziehen und das ATM seitlich am markierten Bereich des Batterieriemens einbauen.
- ATM am Batterieriemen anbringen.
- Den Batterieriemen anbringen.

14. **HINWEIS**

Der Rahmenmassebolzen befindet sich unter dem Sitz auf der linken Rahmenschiene.

Sicherstellen, dass das Massekabel die Bewegung des Stoßdämpfers nicht beeinträchtigt.

Siehe Abbildung 23. Das ATM-Massekabel zum hinteren sauberen Rahmenmassebolzen (1) führen und anschließen. Auf folgendes Drehmoment anziehen:

Drehmoment: 6–10 N·m (50–90 in·lbs)

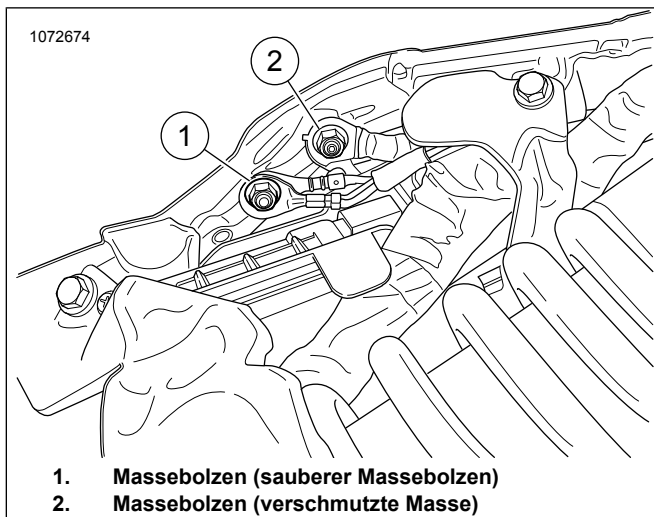


Abbildung 23. Rahmenmasse

15. **HINWEIS**

Der Verlängerungskabelbaum verfügt an einem Ende über einen grauen und am anderen Ende über einen schwarzen Steckverbinder.

Den Kabelbaum-Verlängerungssatz der Breitband-Lambdasonde (Teile-Nr. 69201830) an die ATM-Kabelbaumbaugruppe anschließen. Die Farben der Steckverbinder müssen übereinstimmen: Grau mit grau verbinden.

16. Siehe Abbildung 24 und Abbildung 25. Den Kabelbaum der vorderen Lambdasonde mit dem grauen Steckverbinder (4) aus dem Batteriefach führen:

- a. Hauptkabelbaum (6) ermitteln.
- b. Den Kabelbaum (4) mit dem grauen Steckverbinder entlang des Hauptkabelbaums (9) nach vorne zum Steckverbinder des Hauptkabelbaums führen.
- c. Die Farben der Lambdasonden-Steckverbinder müssen übereinstimmen: Schwarz mit schwarz verbinden.
- d. Bei Bedarf den Kabelbaum an der Innenseite der rechten Rahmenschiene (8) mit Kabelbindern befestigen.

17. Den Steckverbinder (2) des schwarzen Kabelbaums zum Hauptkabelbaum führen. Die Farben der Steckverbinder müssen übereinstimmen: Schwarz mit schwarz verbinden.

18. Vordere Lambdasonde (langes Kabelbaumkabel):

- a. Den Steckverbinder-Kabelbaum (5) der vorderen Lambdasonde aus dem Batteriefach führen.
- b. Hauptkabelbaum (6) ermitteln.
- c. Den Kabelbaum (5) entlang des Hauptkabelbaums zur vorderen Lambdasonde (7) verlegen.
- d. Die Steckverbinder der Sonde anschließen.

- e. Bei Bedarf den Kabelbaum an der Innenseite der rechten Rahmenschiene (8) mit Kabelbindern befestigen.

19. Hintere Lambdasonde (kurzes Kabelbaumkabel):

- a. Den Kabelbaum oben entlang des Getriebes und verlegen.
- b. Die Sondensteckverbinder (3) anschließen.
- c. Kabelbaum nach Bedarf mit Kabelbindern sichern.

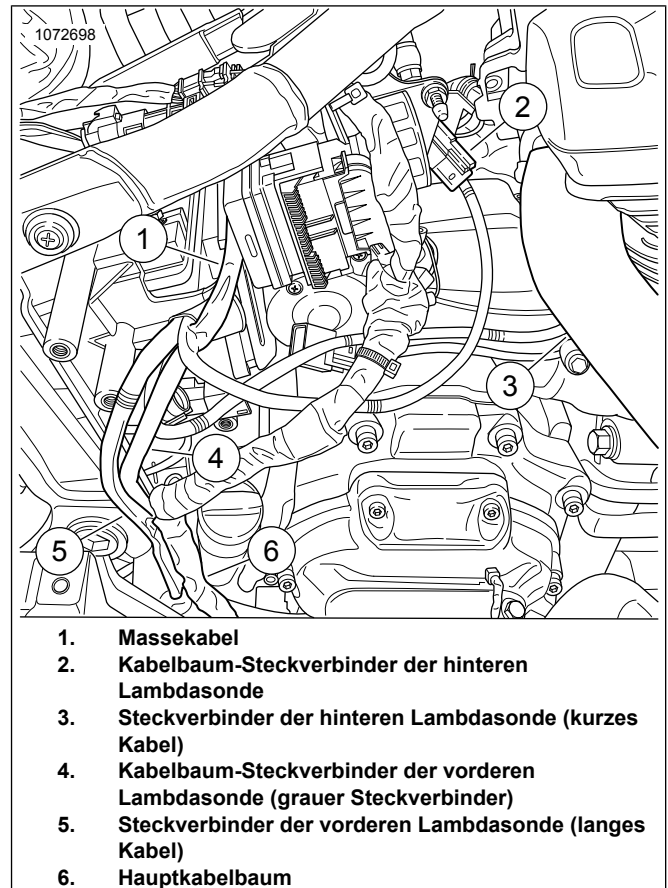
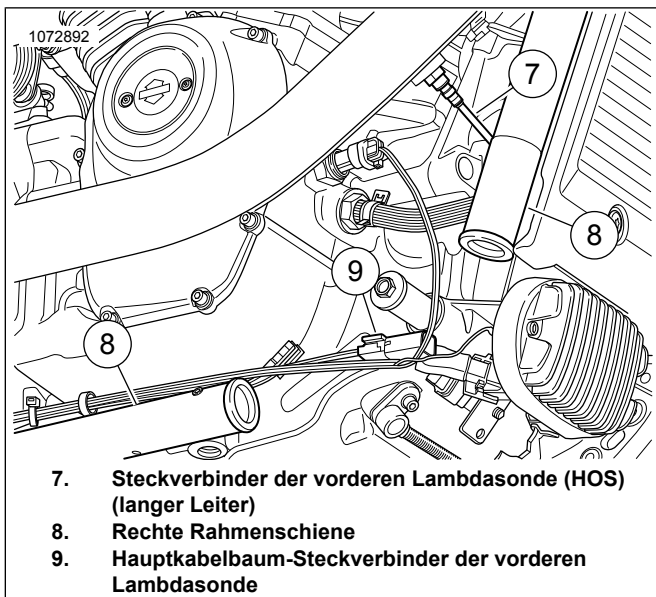


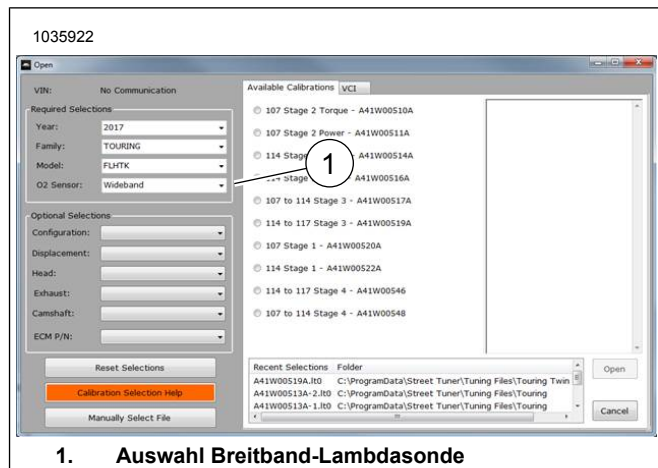
Abbildung 24. Verlegen des ATM-Kabelbaums



- 7. Steckverbinder der vorderen Lambdasonde (HOS) (langer Leiter)
- 8. Rechte Rahmenschiene
- 9. Hauptkabelbaum-Steckverbinder der vorderen Lambdasonde

Abbildung 25. Verlegen des ATM-Kabelbaums (Teile zur besseren Darstellung ausgebaut)

- 20. Sicherstellen, dass alle Kabelbäume und Steckverbinder befestigt und sich nicht in Bereichen befinden, die heiß werden.
- 21. Batterieminuskabel anschließen. Siehe Werkstatthandbuch.
- 22. Die rechte Seitenabdeckung anbringen. Siehe Werkstatthandbuch.
- 23. Den Sitz einbauen. Nach dem Einbau den Sitz nach oben ziehen, um sicherzustellen, dass er fest sitzt. Siehe Werkstatthandbuch.
- 24. Die Hauptsicherung einbauen. Siehe Werkstatthandbuch.
- 25. Siehe Abbildung 26. Den Screamin' Eagle Pro Street Tuner verwenden, um den Einbau abzuschließen. Beim Einbau dieses Satzes die neue ECM-Kalibrierung herunterladen. Bei der Auswahl einer herunterzuladenden Kalibrierung mit dem Screamin' Eagle Pro Street Tuner aus dem Drop-down-Menü „Breitband“ (Wideband) (1) für die Lambdasonde auswählen. Details zum Screamin' Eagle Pro Street Tuner finden Sie im Screamin' Eagle Pro-Katalog oder wenden Sie sich an einen Harley-Davidson Händler.



1. Auswahl Breitband-Lambdasonde

Abbildung 26. Auswahl Breitband-Lambdasonde

Softail 2016–2017 Breitband-Lambdasonden

- 1. Die Hauptsicherung ausbauen. Siehe Werkstatthandbuch.
- 2. Den Sitz ausbauen. Siehe Werkstatthandbuch.
- 3. Die Batterie ausbauen. Siehe Werkstatthandbuch.
- 4. Siehe Abbildung 27. Batteriehalter abnehmen. Siehe Werkstatthandbuch.

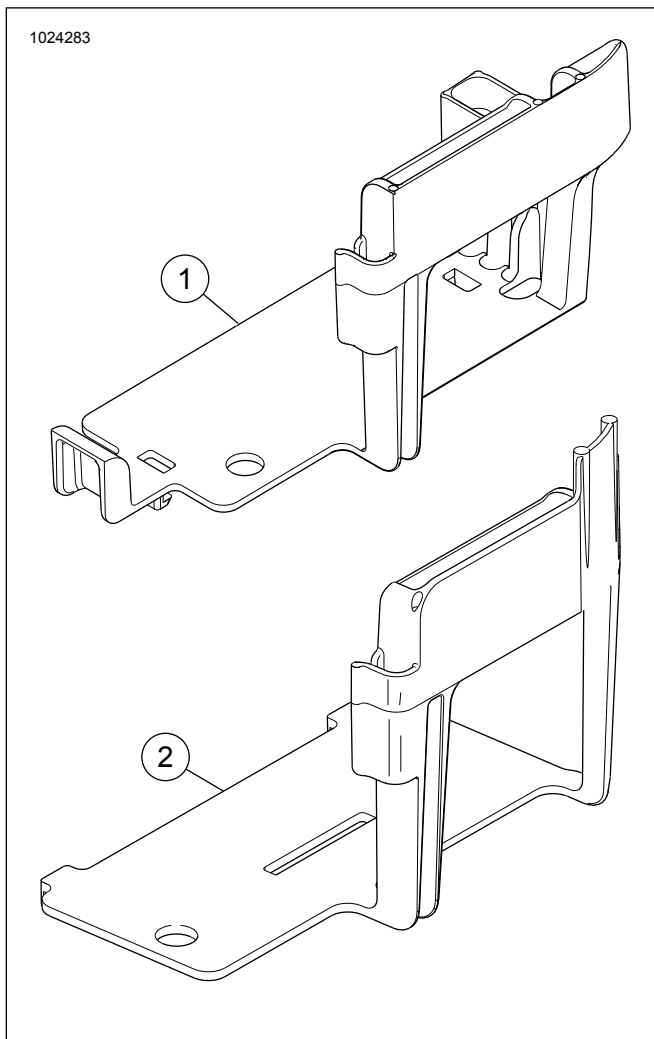


Abbildung 27. Nicht geänderter Softtail-Batteriehalter

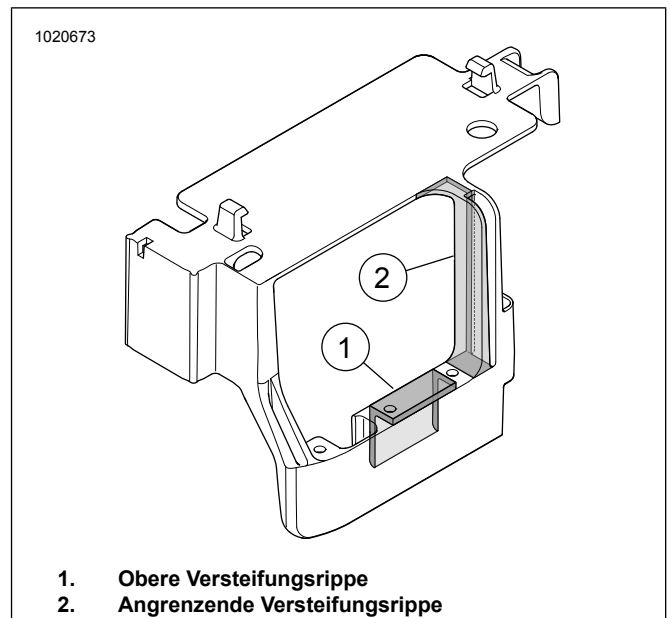
5. **HINWEIS**

Der Batteriehalter **muss** modifiziert werden, um das ATM zu halten. Verstärkungsrippen nicht komplett durchschneiden. Nur in den vorgesehenen Bereichen gemäß Anleitung schneiden. Wird mehr als erforderlich geschnitten, geht die strukturelle Integrität des Batteriehalters verloren.

Es wird ein Geradschleifer mit einer Trennscheibe empfohlen.

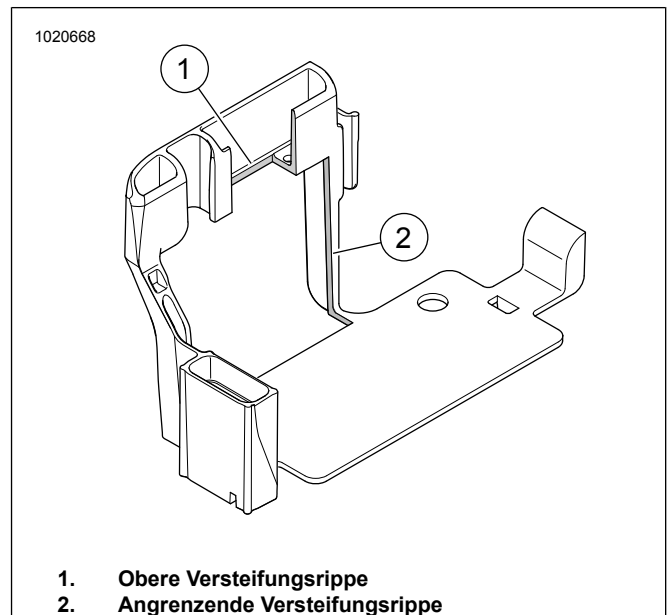
Siehe Abbildung 28, Abbildung 29 und Abbildung 30. Die Verstärkungsrippen (1 und 2) der Elektriztafel abschneiden.

- a. Das ATM-Modul im Batteriehalter positionieren.
- b. Den Umriss des ATM-Kabelbaums vorne markieren. Auch die Tiefe der angrenzenden Rippe markieren.



1. Obere Verstärkungsrippe
2. Angrenzende Verstärkungsrippe

Abbildung 28. Die hervorgehobenen Stellen, die abgeschnitten werden.



1. Obere Verstärkungsrippe
2. Angrenzende Verstärkungsrippe

Abbildung 29. Vorderseite der Elektriztafel abschneiden

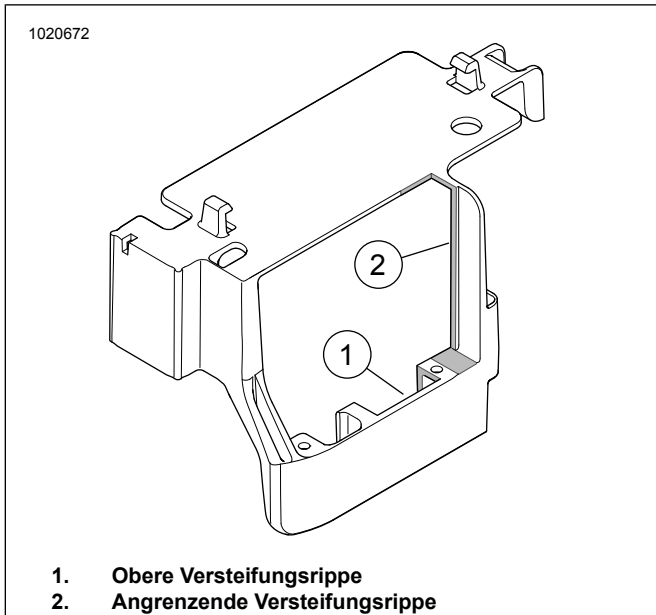


Abbildung 30. Rückseite der Elektrietafel abschneiden

6. **HINWEIS**

Auf die Kabelführung des Lambdasonden-Kabelbaums und die Anordnung der Kabelbinder entlang des Rahmens achten.

Siehe Abbildung 31. Die Steckverbinder der hinteren Lambdasonde (1) vom Hauptkabelbaum abziehen.

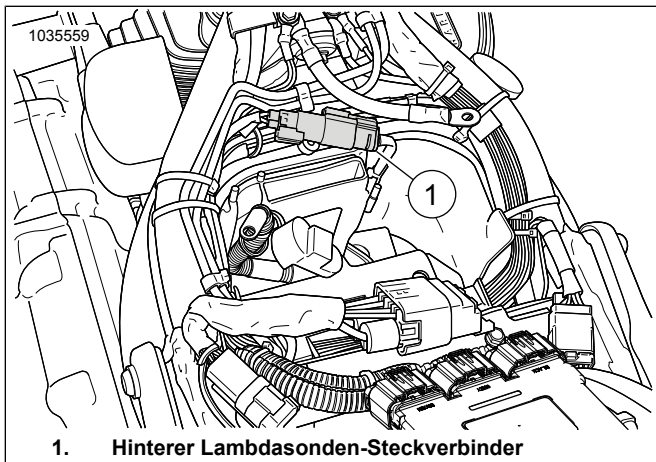


Abbildung 31. Position der hinteren Lambdasonde

7. **HINWEIS**

Auf die Kabelführung des Lambdasonden-Kabelbaums und die Anordnung der Kabelbinder entlang des Rahmens achten.

Siehe Abbildung 32. Den Spannungsregler an der vorderen Abdeckung öffnen und den Steckverbinder (1) der Lambdasonde abziehen. Das Steckverbindergehäuse aus der Elektrietafel entfernen.

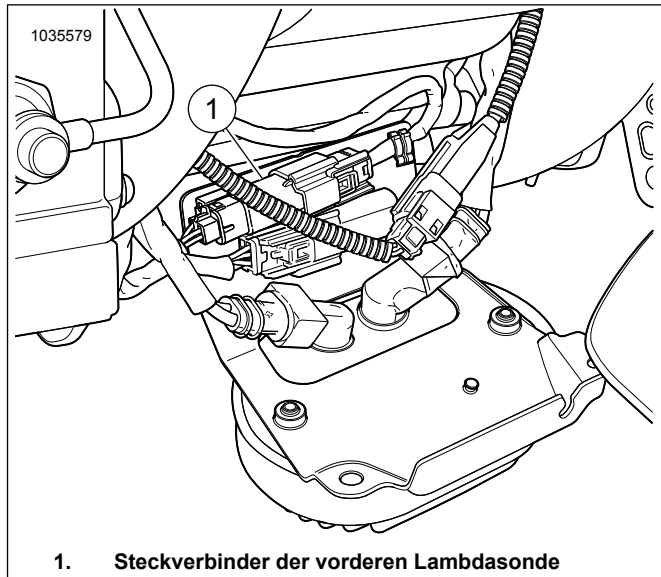


Abbildung 32. Position der vorderen Lambdasonde

8. Das Auspuffrohr ausbauen. Siehe Werkstatthandbuch.

9. **HINWEIS**

- Keine Sonden einbauen, die fallen gelassen oder von anderen Komponenten getroffen wurden. Der Sondereinsatz kann beschädigt werden.
- Ersatzsensoren verfügen über Gewinde, die mit Gleit- und Schmiermittel beschichtet sind, und eine neue Dichtung.
- Der Steckverbinder muss sauber und frei von dielektrischem Schmierfett sein.

Siehe Abbildung 33, Abbildung 52 und Tabelle 5 Die Breitband-Lambdasonden (2) einbauen. Den Lambdasonden-Steckschlüsseinsatz (Teile-Nr. HD-48262-A) verwenden und auf folgendes Drehmoment anziehen:

Drehmoment: 40–60 N·m (29–44 ft-lbs)



Abbildung 33. Position der Lambdasonde (Innenseite des Auspuffrohrs)

10. Das neue Auspuffrohr mit neuen Auspuffdichtungen einbauen. Siehe Werkstatthandbuch.

11. Den Batteriehalter mit ATM einbauen. Bei Bedarf anpassen und neu positionieren.

12. **HINWEIS**

Der Rahmenmassebolzen befindet sich vor dem Batteriefach.

Siehe Abbildung 34 >. Das ATM-Massekabel am **sauberen** Massebolzen anschließen. Auf folgendes Drehmoment anziehen:

Drehmoment: 6–10 N·m (50–90 in-lbs)

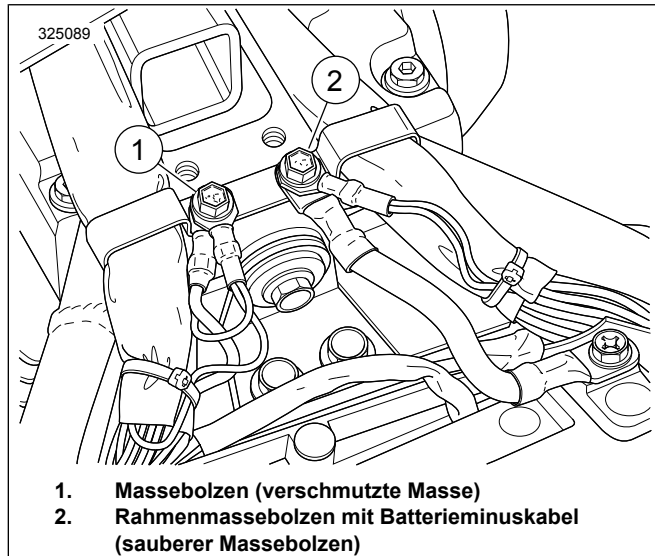
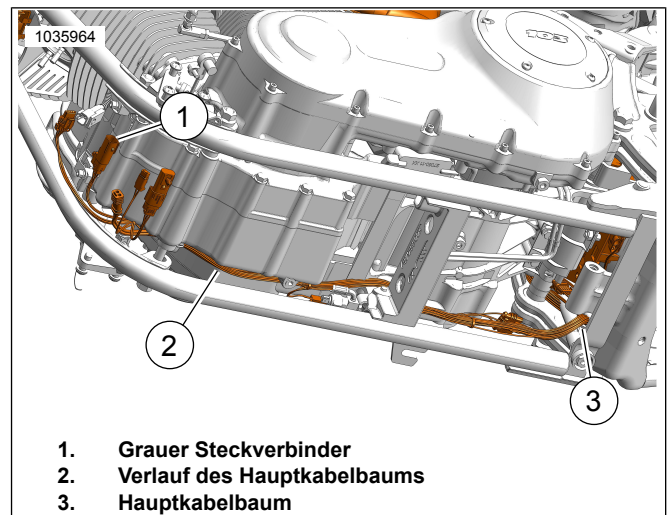


Abbildung 34. Position des Batterieträger-Massebolzens

13. Den Kabelbaum-Verlängerungssatz der Breitband-Lambdasonde (Teile-Nr. 69201704) an die ATM-Kabelbaumbaugruppe anschließen. Die Farben der Steckverbinder müssen übereinstimmen: Grau mit grau verbinden.

14. Siehe Abbildung 35. Den Steckverbinder des grauen Kabelbaums aus dem Batteriefach führen:

- a. Hauptkabelbaum (3) ermitteln.
- b. Den Kabelbaum mit dem grauen Steckverbinder entlang dem Hauptkabelbaum (2) nach vorne zum Steckverbinder des Hauptkabelbaums führen.
- c. Die Farben der Steckverbinder (1) müssen übereinstimmen: Grau mit grau verbinden.
- d. Bei Bedarf den Kabelbaum an der Innenseite des Hauptkabelbaums mit Kabelbindern befestigen.



1. Grauer Steckverbinder
2. Verlauf des Hauptkabelbaums
3. Hauptkabelbaum

Abbildung 35. Kabelbaumverlegung

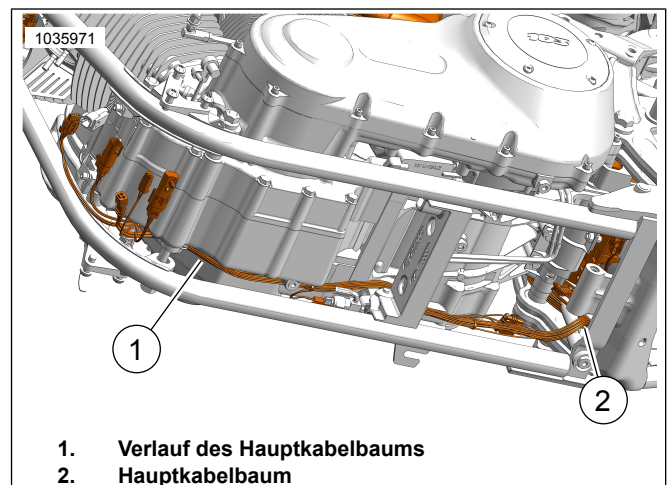
15. **HINWEIS**

Sicherstellen, dass die Kabelbaumleiter nicht den Einbau der Batterie und der Elektriktafel behindern.

Siehe Abbildung 31. Den Steckverbinder des schwarzen Kabelbaums zum Hauptkabelbaum führen. Die Farben der Steckverbinder müssen übereinstimmen: Schwarz mit schwarz verbinden.

16. Siehe Abbildung 36. **Vordere Lambdasonde (langes Kabelbaumkabel):**

- a. Den Steckverbinder des Kabelbaums aus dem Batteriefach führen.
- b. Hauptkabelbaum (2) ermitteln.
- c. Den Kabelbaum entlang des Hauptkabelbaums (1) zum Steckverbinder der vorderen Lambdasonde verlegen.
- d. Die Steckverbinder der Sonde anschließen.
- e. Bei Bedarf den Kabelbaum an der Innenseite des Hauptkabelbaums mit Kabelbindern befestigen.



1. Verlauf des Hauptkabelbaums
2. Hauptkabelbaum

Abbildung 36. Kabelbaumverlegung

17. **Hinterere Lambdasonde (kurzes Kabelbaumkabel):**

- a. Den Kabelbaum oben entlang des Getriebes und in den Bereich des Leerlaufschalters verlegen.
- b. Die Steckverbinder der Sonde anschließen.
- c. Kabelbaum nach Bedarf mit Kabelbindern sichern.

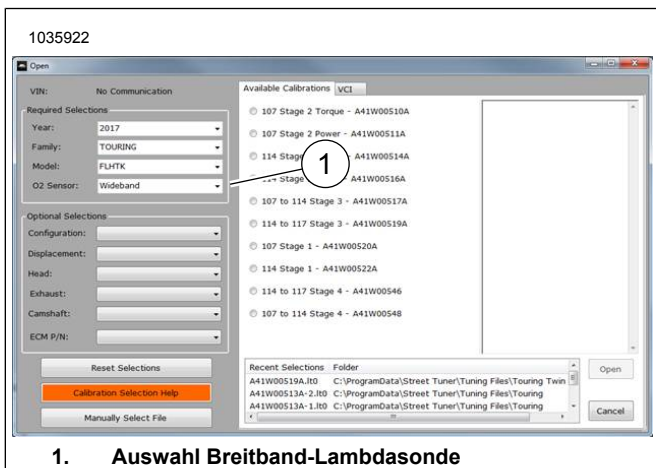
18. Sicherstellen, dass alle Kabelbäume und Steckverbinder befestigt und sich nicht in Bereichen befinden, die heiß werden.

19. Die Batterie einbauen. Siehe Werkstatthandbuch.

20. Den Sitz einbauen. Nach dem Einbau den Sitz nach oben ziehen, um sicherzustellen, dass er fest sitzt. Siehe Werkstatthandbuch.

21. Die Hauptsicherung einbauen. Siehe Werkstatthandbuch.

22. Siehe Abbildung 37. Den Screamin' Eagle Pro Street Tuner verwenden, um den Einbau abzuschließen. Beim Einbau dieses Satzes die neue ECM-Kalibrierung herunterladen. Bei der Auswahl einer herunterzuladenden Kalibrierung mit dem Screamin' Eagle Pro Street Tuner aus dem Drop-down-Menü „Breitband“ (Wideband) (1) für die Lambdasonde auswählen. Details zum Screamin' Eagle Pro Street Tuner finden Sie im Screamin' Eagle Pro-Katalog oder wenden Sie sich an einen Harley-Davidson Händler.



1. **Auswahl Breitband-Lambdasonde**

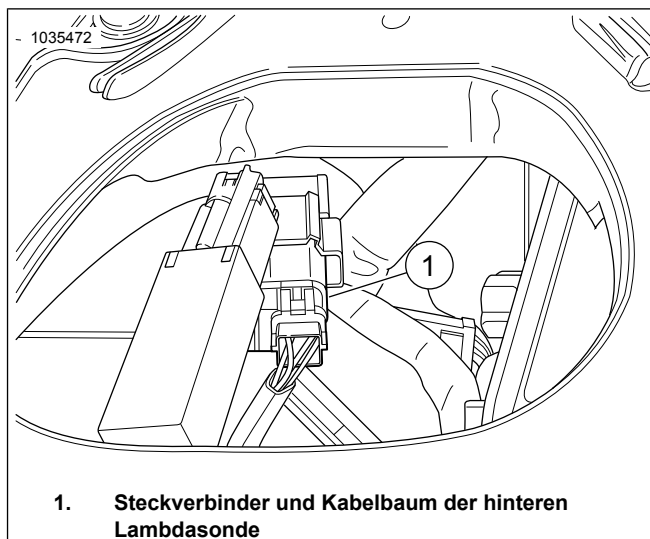
Abbildung 37. Auswahl Breitband-Lambdasonde

Dyna Breitband-Lambdasonden

1. Die Hauptsicherung ausbauen. Siehe Werkstatthandbuch.
2. Den Sitz ausbauen. Siehe Werkstatthandbuch.
3. Die Batterie und den Batterieträger ausbauen. Siehe Werkstatthandbuch.
4. **HINWEIS**

Auf die Kabelführung des Lambdasonden-Kabelbaums und die Anordnung der Kabelbinder entlang des Rahmens achten.

Siehe Abbildung 38 >. Die Steckverbinder der hinteren Lambdasonde (1) vom Hauptkabelbaum abziehen.

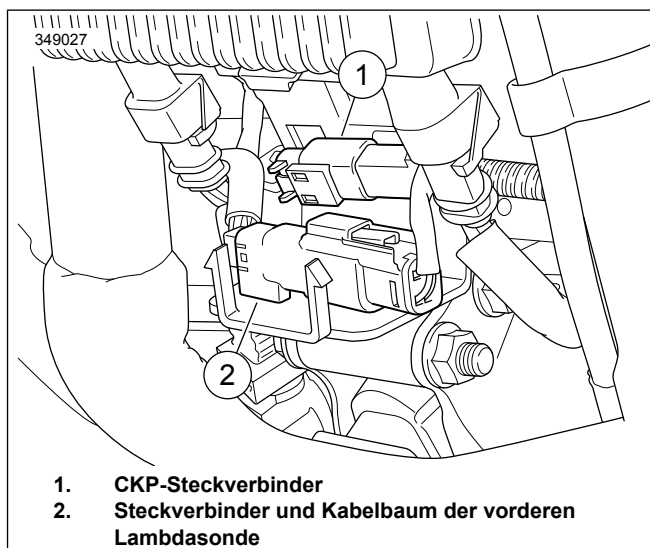


1. **Steckverbinder und Kabelbaum der hinteren Lambdasonde**

Abbildung 38. Position der hinteren Lambdasonde

5. **HINWEIS**
Auf die Kabelführung des Lambdasonden-Kabelbaums und die Anordnung der Kabelbinder entlang des Rahmens achten.

Siehe Abbildung 39 >. Die Abdeckung der vorderen Elektriktafel öffnen und den Steckverbinder (2) der vorderen Lambdasonde abziehen. Das Steckverbindergehäuse aus der Elektriktafel entfernen.



1. **CKP-Steckverbinder**
2. **Steckverbinder und Kabelbaum der vorderen Lambdasonde**

Abbildung 39. Position der vorderen Lambdasonde

6. Das Auspuffrohr ausbauen. Siehe Werkstatthandbuch.
7. **HINWEIS**

- Keine Sonden einbauen, die fallen gelassen oder von anderen Komponenten getroffen wurden. Der Sondereinsatz kann beschädigt werden.
- Ersatzsensoren verfügen über Gewinde, die mit Gleit- und Schmiermittel beschichtet sind, und eine neue Dichtung.

- Der Steckverbinder muss sauber und frei von dielektrischem Schmierfett sein.

Siehe Abbildung 40, Abbildung 52 und Tabelle 5. Im Auspuffflammrohr, Teile-Nr. 64884-09A, die Breitband-Lambdasonden (2) einbauen. Den Lambdasonden-Steckschlüsseinsatz (Teile-Nr. HD-48262-A) verwenden und auf folgendes Drehmoment anziehen:

Drehmoment: 40–60 N·m (29–44 ft-lbs)



Abbildung 40. Position der Lambdasonde (Innenseite des Auspuffrohrs)

8. Die neuen Auspuffrohre mit neuen Auspuffdichtungen einbauen. Siehe Werkstatthandbuch.

9. **HINWEIS**

ATM hat vier Leiter und ein Massekabel. Das ATM mit dem Kabelbaum in Richtung Rahmenrücken einbauen.

Siehe Abbildung 41. Die Einbafläche mit einem Alkoholwischtuch reinigen. Das Deckpapier von der Schutzfolie abziehen und das Dual Lock-Klebeband auf das ATM kleben. Das Deckpapier von der Schutzfolie des Dual Lock-Klebebands abziehen und das ATM am Rahmenrücken einbauen.

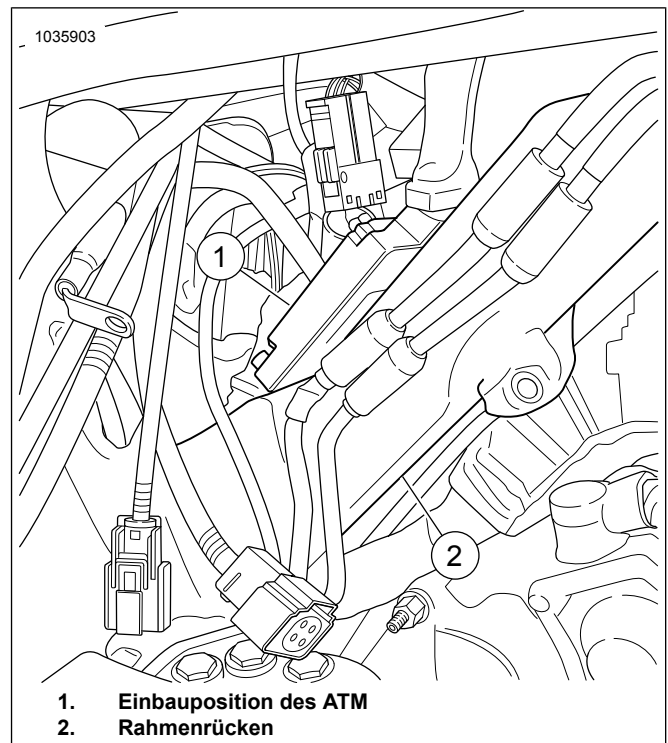


Abbildung 41. Einbauposition des ATM

10. **HINWEIS**

- Der Massebolzen befindet sich unter den Sitzbereich, rechts oben hinter dem Batteriefach.
- Sicherstellen, dass der Kabelbaum nicht den Einbau der Batterie und der Elektriktafel behindert.
- **Masse:** Massestellen können entweder als saubere oder gestörte Massestellen definiert werden. Saubere Massestellen werden durch ein schwarz/grünes Kabel (BK/GN) gekennzeichnet und gewöhnlich für Sensoren oder Module verwendet.

Siehe Abbildung 42 >. Das ATM-Massekabel zum **sauberen** Rahmenmassebolzen (1) führen und anschließen. Festziehen.

Drehmoment: 6–10 N·m (50–90 in-lbs)

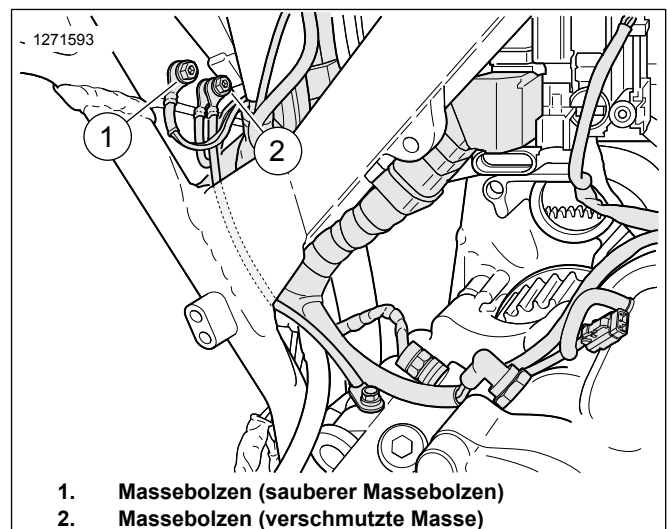


Abbildung 42. Position des Batterieträger-Massebolzens

11. Den Kabelbaum-Verlängerungssatz der Breitband-Lambdasonde (Teile-Nr. 69201704) an die ATM-Kabelbaumbaugruppe anschließen. Die Farben der Steckverbinder müssen übereinstimmen: Grau mit grau verbinden.
12. Siehe Abbildung 43. Den Steckverbinder des grauen Kabelbaums aus dem hinteren Batteriefach führen:
 - a. Den Hauptkabelbaum (1) finden, der zur Kabelbaum-Elektriktafel (2) führt.
 - b. Den Kabelbaum mit dem grauen Steckverbinder entlang der Hauptkabelbaum-Elektriktafel nach vorne zum Steckverbinder des Hauptkabelbaums führen.
 - c. Die Farben der Steckverbinder (3) müssen übereinstimmen: Grau mit grau verbinden.
 - d. Bei Bedarf den Kabelbaum an der Innenseite der Kabelbaum-Elektriktafel (2) mit Kabelbindern befestigen.

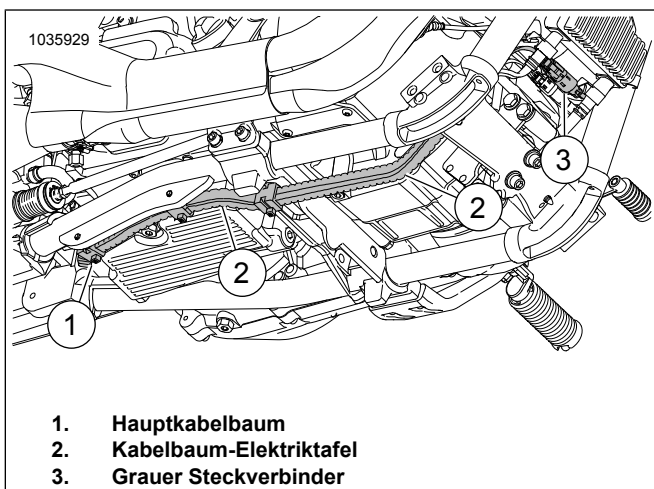


Abbildung 43. Kabelbaum-Elektriktafel

13. **HINWEIS**
Sicherstellen, dass die Kabelbaumleiter nicht den Einbau der Batterie und der Elektriktafel behindern.

Siehe Abbildung 38 >. Den Steckverbinder des schwarzen Kabelbaums zum Hauptkabelbaum führen. Die Farben der Steckverbinder müssen übereinstimmen: Schwarz mit schwarz verbinden.

14. Siehe Abbildung 44. **Vordere Lambdasonde (langes Kabelbaumkabel):**
 - a. Den Steckverbinder des Kabelbaums aus dem hinteren Batteriefach führen.
 - b. Den Hauptkabelbaum (1) finden, der zur Kabelbaum-Elektriktafel (2) führt.
 - c. Den Kabelbaum entlang der Hauptkabelbaum-Elektriktafel (2) zum Steckverbinder der vorderen Lambdasonde verlegen.
 - d. Die Steckverbinder der Sonde anschließen.

- e. Bei Bedarf den Kabelbaum an der Innenseite der Kabelbaum-Elektriktafel (2) mit Kabelbindern befestigen.

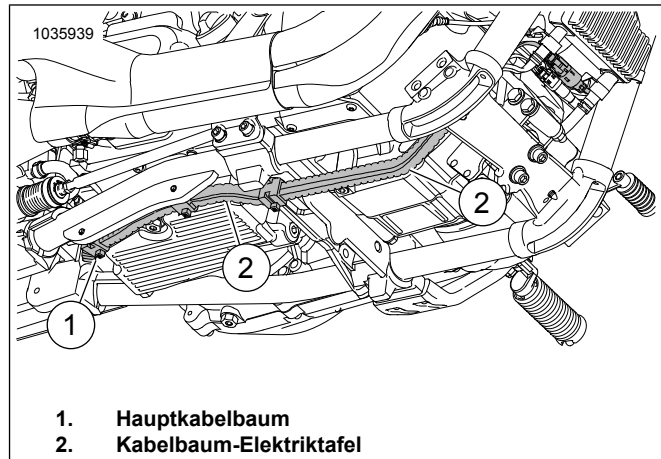


Abbildung 44. Kabelbaum-Elektriktafel

15. **Hintere Lambdasonde (kurzes Kabelbaumkabel):**

- a. Den Kabelbaum oben entlang des Getriebes und in den Bereich des Leerlaufschalters verlegen.
- b. Die Steckverbinder der Sonde anschließen.
- c. Kabelbaum nach Bedarf mit Kabelbindern sichern.

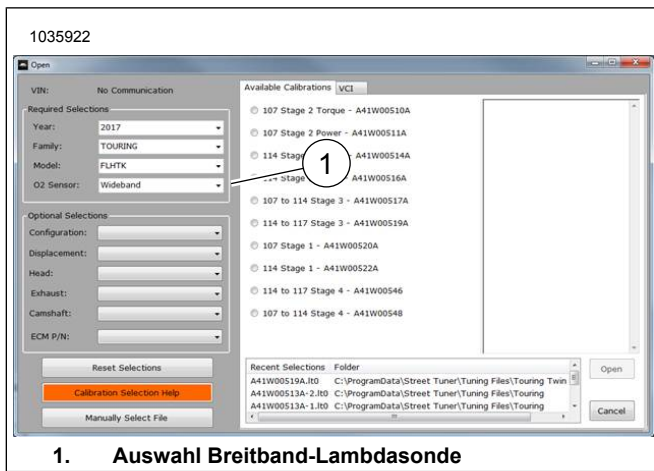
16. Sicherstellen, dass alle Kabelbäume und Steckverbinder befestigt und sich nicht in Bereichen befinden, die heiß werden.

17. Den Batteriehalter und die Batterie einbauen. Siehe Werkstatthandbuch.

18. Den Sitz einbauen. Nach dem Einbau den Sitz nach oben ziehen, um sicherzustellen, dass er fest sitzt. Siehe Werkstatthandbuch.

19. Die Hauptsicherung einbauen. Siehe Werkstatthandbuch.

20. Siehe Abbildung 45. Den Screamin' Eagle Pro Street Tuner verwenden, um den Einbau abzuschließen. Beim Einbau dieses Satzes die neue ECM-Kalibrierung herunterladen. Bei der Auswahl einer herunterzuladenden Kalibrierung mit dem Screamin' Eagle Pro Street Tuner aus dem Drop-down-Menü „Breitband“ (Wideband) (1) für die Lambdasonde auswählen. Details zum Screamin' Eagle Pro Street Tuner finden Sie im Screamin' Eagle Pro-Katalog oder wenden Sie sich an einen Harley-Davidson Händler.



1. Auswahl Breitband-Lambdasonde

Abbildung 45. Auswahl Breitband-Lambdasonde

Sportster Breitband-Lambdasonden

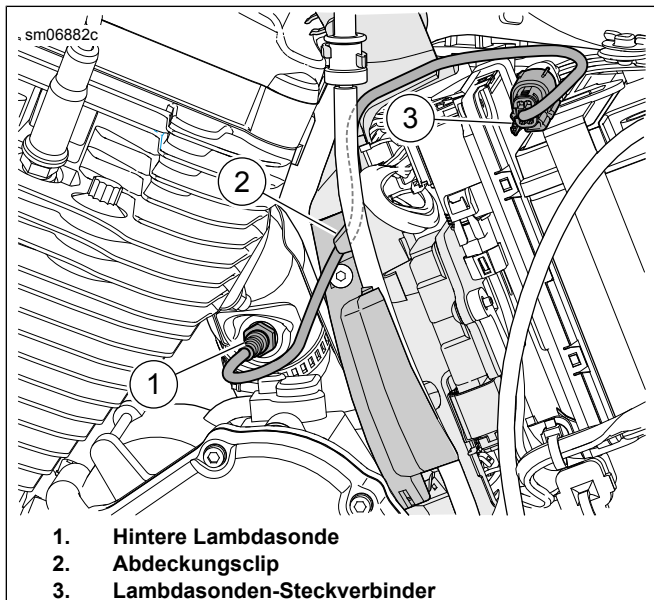
Die behördliche Zulassung ist beantragt. Siehe Produktinformationen unter: www.harley-davidson.com/shop/screamin-eagle

1. Die Hauptsicherung ausbauen. Siehe Werkstatthandbuch.
2. Den Sitz ausbauen. Siehe Werkstatthandbuch.
3. Die linke Seitenabdeckung abnehmen. Siehe Werkstatthandbuch.
4. Das Batterieminuskabel abklemmen. Siehe Werkstatthandbuch.

5. *HINWEIS*

Auf die Kabelführung des Lambdasonden-Kabelbaums und die Anordnung der Kabelbinder entlang des Rahmens achten.

Siehe Abbildung 46. Den Steckverbinder der hinteren Lambdasonde (3) vom Hauptkabelbaum abziehen.



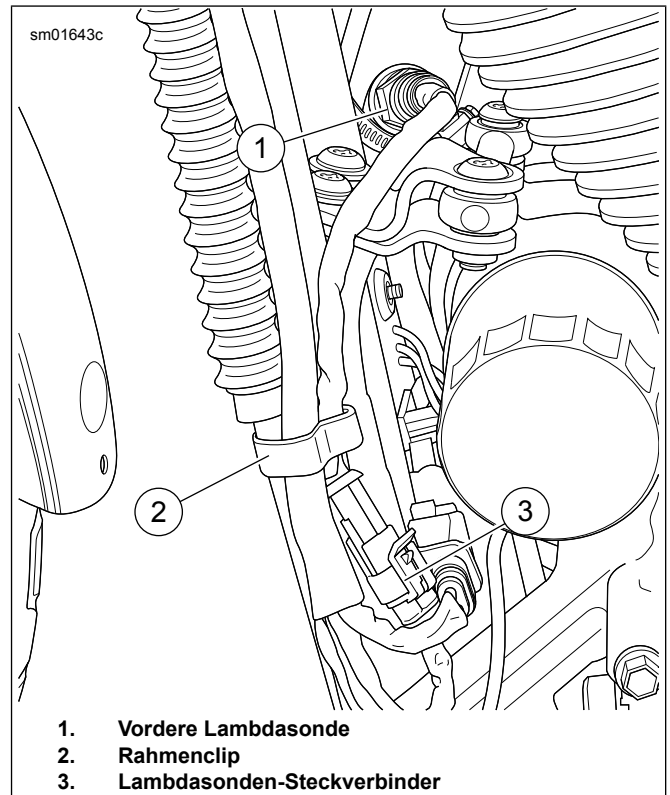
1. Hintere Lambdasonde
2. Abdeckungsclip
3. Lambdasonden-Steckverbinder

Abbildung 46. Hintere Lambdasonde

6. *HINWEIS*

Auf die Kabelführung des Lambdasonden-Kabelbaums und die Anordnung der Kabelbinder entlang des Rahmens achten.

Siehe Abbildung 47. Den Steckverbinder der vorderen Lambdasonde (3) vom Hauptkabelbaum abziehen.



1. Vordere Lambdasonde
2. Rahmenclick
3. Lambdasonden-Steckverbinder

Abbildung 47. Vordere Lambdasonde

7. Das Auspuffrohr ausbauen. Siehe Werkstatthandbuch.

8. *HINWEIS*

Es wird nachdrücklich empfohlen, den Ein- und Ausbau des Spundlochs für die Lambdasonde in einem professionellen Schweiß- oder Metallverarbeitungsbetrieb durchführen zu lassen.

Entfernen Sie die beiden Original-Spundlöcher für Lambdasonden aus der Abgasanlage.

9. *HINWEIS*

Tabelle 2 Technische Daten der Spundlöcher für Lambdasonden am Anfang dieser Einbauanleitung.

Bauen Sie **neue** Spundlöcher für Lambdasonden ein.

10. *HINWEIS*

- Keine Sonden einbauen, die fallen gelassen oder von anderen Komponenten getroffen wurden. Der Sondereinsatz kann beschädigt werden.
- Ersatzsensoren verfügen über Gewinde, die mit Gleit- und Schmiermittel beschichtet sind, und eine neue Dichtung.

- Der Steckverbinder muss sauber und frei von dielektrischem Schmierfett sein.

Siehe Abbildung 48, Abbildung 52 und Tabelle 5. Die Breitband-Lambdasonden (2) einbauen. Den Lambdasonden-Steckschlüsseinsatz (Teile-Nr. HD-48262-A) verwenden und auf folgendes Drehmoment anziehen:

Drehmoment: 40–60 N·m (29–44 ft-lbs)



Abbildung 48. Position der Lambdasonde (Innenseite des Auspuffrohrs)

11. Die Auspuffrohre mit neuen Auspuffdichtungen einbauen. Siehe Werkstatthandbuch.
12. Siehe Abbildung 50. Das ATM-Modul (5) einbauen.
 - a. Die Einbaufläche mit einem Alkoholwischtuch reinigen.
 - b. Das Deckpapier von der Schutzfolie abziehen und das Dual Lock-Klebeband auf das ATM kleben.
 - c. Das Deckpapier von der Schutzfolie des Dual Lock-Klebebands abziehen und das ATM seitlich am Batterieriemen einbauen.

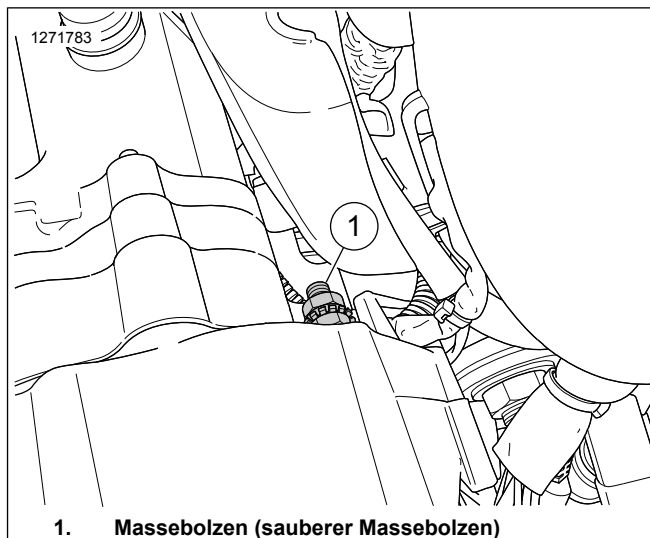
13. **HINWEIS**

Siehe Abbildung 49. Der Massebolzen (1) befindet sich hinter dem Primärkettengehäusedeckel an der linken Kurbelgehäusehälfte.

Sicherstellen, dass das Batterie Minuskabel an diesem Erdungspunkt befestigt ist.

Siehe Abbildung 50. Das ATM-Massekabel (6) zum **sauberen** Massebolzen führen und anschließen. Auf folgendes Drehmoment anziehen:

Drehmoment: 6–10 N·m (50–90 in-lbs)



1. Massebolzen (sauberer Massebolzen)

Abbildung 49. Sportster-Masse

14. **HINWEIS**

Der Verlängerungskabelbaum verfügt an einem Ende über einen grauen und am anderen Ende über einen schwarzen Steckverbinder.

15. Den grauen Kabelbaum-Steckverbinder der vorderen Lambdasonde aus dem hinteren Batteriefach führen:
 - a. ABS-Kabelbaum (7) finden.
 - b. Den Kabelbaum mit grauem Steckverbinder (1) entlang dem ABS-Kabelbaum zur linken Rahmenschiene führen.
 - c. Den Kabelbaum (1) am Rahmen entlang zum Steckverbinder des vorderen Hauptkabelbaums führen.
 - d. Die Farben der Steckverbinder müssen übereinstimmen: Schwarz mit schwarz verbinden.
 - e. Bei Bedarf den Kabelbaum an der Innenseite der linken Rahmenschiene mit Kabelbindern befestigen.
16. Den schwarzen Kabelbaum-Steckverbinder (4) der hinteren Lambdasonde zum Hauptkabelbaum verlegen und anschließen.
 - a. Die Farben der Steckverbinder müssen übereinstimmen: Schwarz mit schwarz verbinden.
17. **Vordere Lambdasonde (langes Kabelbaumkabel):**
 - a. Den Steckverbinder-Kabelbaum (2) der vorderen Lambdasonde aus dem hinteren Batteriefach führen.
 - b. ABS-Kabelbaum (7) finden.

- c. Den Kabelbaum (2) entlang dem ABS-Kabelbaum zur linken Rahmenschiene führen.
- d. Den Kabelbaum (2) an der linken Rahmenschiene entlang zum Steckverbinder der vorderen Lambdasonde verlegen.
- e. Die Steckverbinder der Sonde anschließen.
- f. Bei Bedarf den Kabelbaum an der Innenseite der linken Rahmenschiene mit Kabelbindern befestigen.

18. Hintere Lambdasonde (kurzes Kabelbaumkabel):

- a. Den Steckverbinder-Kabelbaum (4) der hinteren Lambdasonde oben am Kurbelwellengehäuse entlang verlegen.
- b. Die Steckverbinder der Sonde anschließen.
- c. Kabelbaum nach Bedarf mit Kabelbindern sichern.

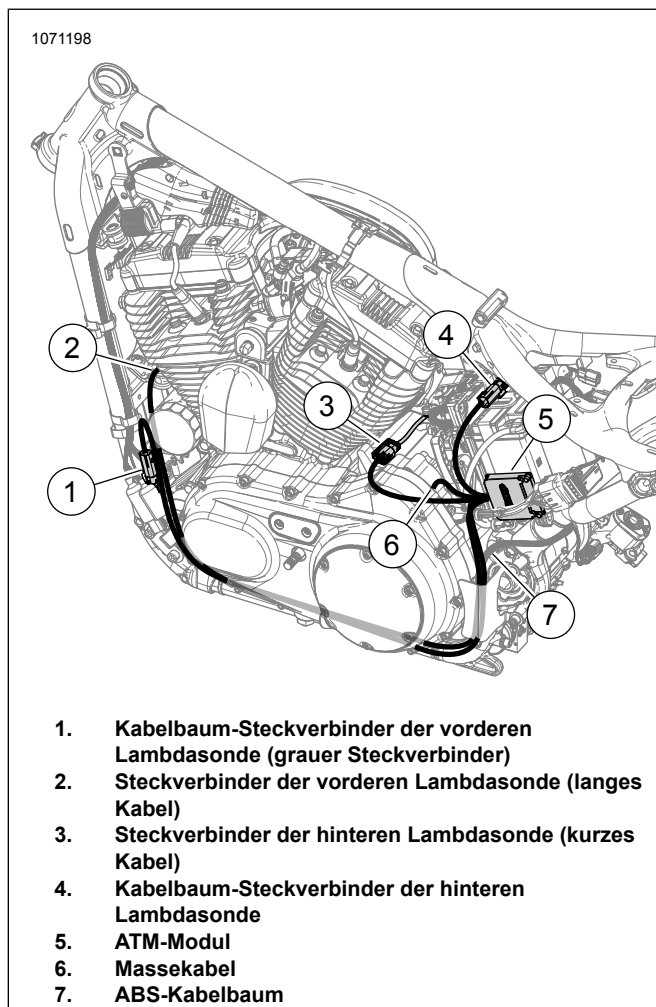


Abbildung 50. Kabelbaumverlegung für ATM (Platzhalter)

19. Sicherstellen, dass alle Kabelbäume und Steckverbinder befestigt und sich nicht in Bereichen befinden, die heiß werden.

20. Batterieminus kabel anschließen. Siehe Werkstatthandbuch.

21. Den Sitz einbauen. Nach dem Einbau den Sitz nach oben ziehen, um sicherzustellen, dass er fest sitzt. Siehe Werkstatthandbuch.

22. Die linke Seitenabdeckung anbringen. Siehe Werkstatthandbuch.

23. Die Hauptsicherung einbauen. Siehe Werkstatthandbuch.

24. Siehe Abbildung 51. Den Screamin' Eagle Pro Street Tuner verwenden, um den Einbau abzuschließen. Beim Einbau dieses Satzes die neue ECM-Kalibrierung herunterladen. Bei der Auswahl einer herunterzuladenden Kalibrierung mit dem Screamin' Eagle Pro Street Tuner aus dem Drop-down-Menü „Breitband“ (Wideband) (1) für die Lambdasonde auswählen. Details zum Screamin' Eagle Pro Street Tuner finden Sie im Screamin' Eagle Pro-Katalog oder wenden Sie sich an einen Harley-Davidson Händler.

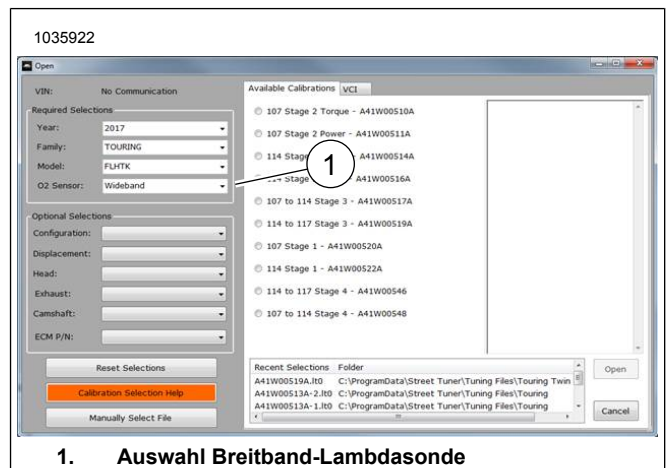


Abbildung 51. Auswahl Breitband-Lambdasonde

ERSATZTEILE

1035213

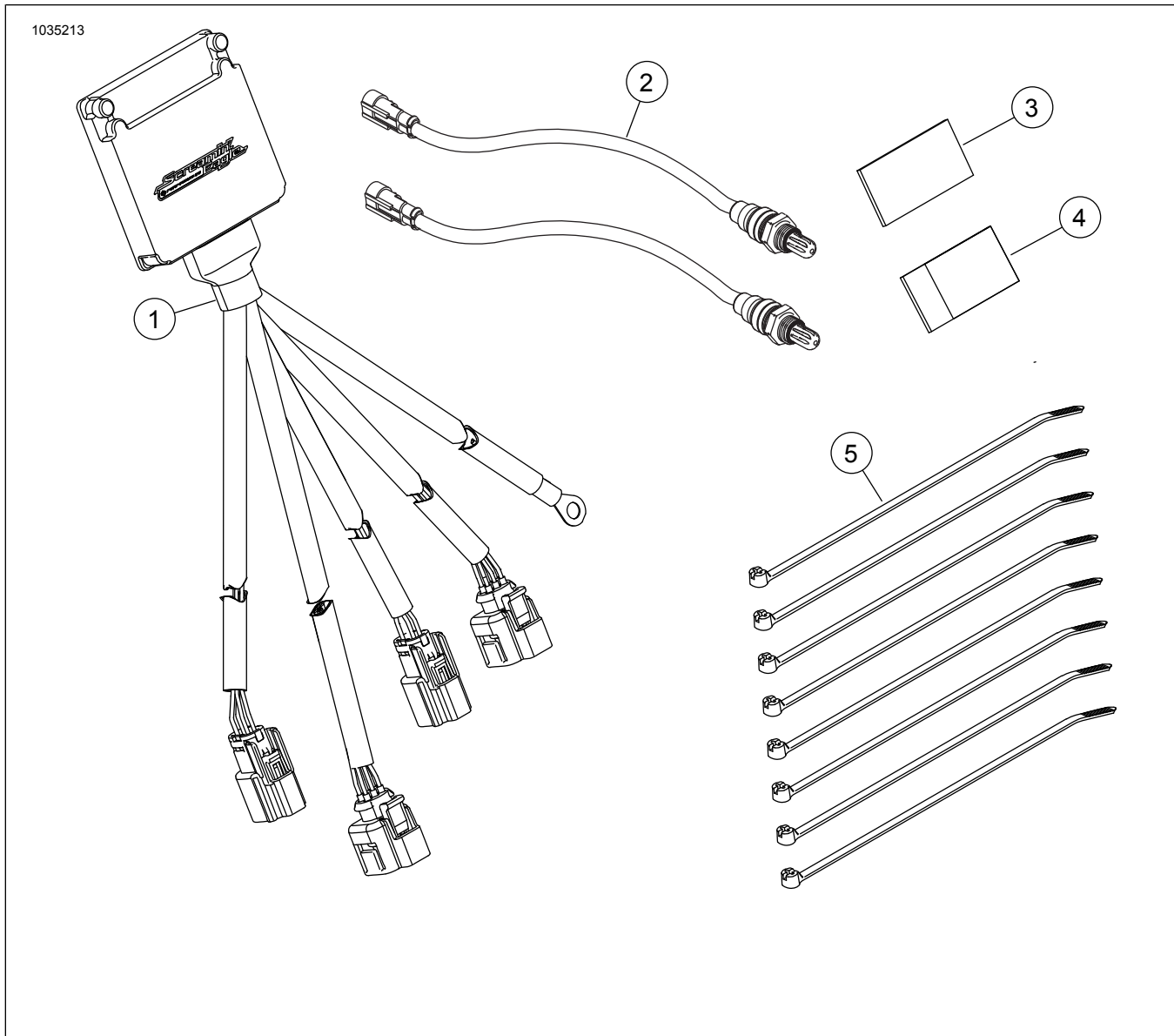


Abbildung 52. Inhalt des Satzes: Automatisches Tuning-Modul (ATM) Smart Tune Pro

Tabelle 5. Inhalt des Satzes: Automatisches Tuning-Modul (ATM) Smart Tune Pro

| Vor dem Installieren oder Entfernen von Fahrzeugteilen überprüfen, ob alle Komponenten im Bausatz vorhanden sind. | | | | | |
|---|------|-------|---|--------------------------|-------------|
| <input checked="" type="checkbox"/> | Teil | Menge | Beschreibung | Teile-Nr. | Anmerkungen |
| <input type="checkbox"/> | 1 | 1 | Breitband-Lambdasonden-Steuermodulbaugruppe | 41000445 | |
| <input type="checkbox"/> | 2 | 2 | Lambdasonde, Breitband | 32700098 | |
| <input type="checkbox"/> | 3 | 1 | CARB E.O. Etikett | Nicht einzeln erhältlich | |
| <input type="checkbox"/> | 4 | 2 | Dual Lock-Befestigungsteil | Nicht einzeln erhältlich | |
| <input type="checkbox"/> | 5 | 8 | Kabelbinder | Nicht einzeln erhältlich | |



- | | |
|---|---|
| 1. Steckverbinder der vorderen Lambdasonde (lang) | 4. Steckverbinder der hinteren Lambdasonde (kurz) |
| 2. Massekabel | 5. Hintere Lambdasonde an ECU (schwarz) |
| 3. Vordere Lambdasonde an ECU (grau) | |

Abbildung 53. Definierte Kabelbaum-Steckverbinder