



INSTRUCTIONS

J06508

2025-03-20



KIT DE MODULE DE RÉGLAGE AUTOMATIQUE (ATM) SMART TUNE PRO

GÉNÉRALITÉS

Numéro de kit

41000445, 41000445A

Modèles

Pour des informations plus récentes sur la configuration des modèles homologués, voir la section Parts and Accessories (Pièces et accessoires) sur le site www.harley-davidson.com (en anglais uniquement).

Exigences relatives à la pose

Consulter <https://serviceinfo.harley-davidson.com> pour obtenir les dernières fiches d'instructions.

Ces articles sont disponibles auprès de votre concessionnaire Harley-Davidson local.

- L'achat séparé du Screamin' Eagle Pro Street Tuner (réf. 41000008C) ou du Screamin' Eagle Bluetooth Pro Street Tuner (réf. 41001141 ou 41001141A) est nécessaire pour cette installation.
- Le kit câble tuner Screamin' Eagle (réf 41000018) est nécessaire pour cette installation avec le Pro Street Tuner Screamin' Eagle (réf 41000008C).
- **Modèles 2023 et ultérieurs FLHXSE, FLTRXSE, modèles 2024 et ultérieurs FLHX, FLTRX, FLTRXSTSE, modèles 2025 et ultérieurs FLHXU** : Cette installation nécessite l'achat séparé du kit de perçage pour bonde de capteur d'oxygène d'échappement (capteur O2 à large bande), (no de pièce 14900105).
- **Modèles 2023 et ultérieurs FLHXSE, FLTRXSE, modèles 2024 et ultérieurs FLHX, FLTRX, FLTRXSTSE, modèles 2025 et ultérieurs FLHXU** : Cette installation nécessite l'achat séparé du kit d'outils de perçage et de taraudage pour bonde de capteur d'oxygène d'échappement (capteur O2 à large bande) (no de pièce 14900105).
- **Modèles Touring 2017-2025 (sauf modèles 2023 et ultérieurs FLHXSE, FLTRXSE, modèles 2024 et ultérieurs FLHX, FLTRX, FLTRXSTSE, modèles 2025 FLHXU)** : Cette installation nécessite l'achat séparé du kit d'outils de perçage et taraudage pour bonde de capteur d'oxygène d'échappement (no de pièce 14900105). L'achat séparé du système d'échappement à débit élevé Screamin' Eagle avec les silencieux Street Cannon (réf 64800059 ou 64800062) est facultatif.

- **Modèles Trike 2017 et ultérieurs** : Cette installation nécessite l'achat séparé du kit d'outils de perçage et taraudage pour bonde de capteur d'oxygène d'échappement (no de pièce 14900105). L'achat séparé du système d'échappement à débit élevé Screamin' Eagle avec les silencieux Street Cannon (réf 64800059 ou 64800062) est facultatif.
- **Modèles Touring 2014 - 2016** : cette pose nécessite l'achat séparé du système d'échappement à débit élevé Screamin' Eagle avec les silencieux Street Cannon (réf 64800043 ou 64800044).
- **Modèles Softail de 2018 et modèles ultérieurs** : Cette installation nécessite l'achat séparé du kit rallonge de faisceau de fils pour le capteur d'oxygène bande large (no de pièce 69201830).
- **Modèles Softail 2016 - 2017** : cette pose nécessite l'achat séparé de l'ensemble de tuyau collecteur Harley-Davidson. Tableau 1
- **Modèles Softail 2016 - 2017** : Cette installation nécessite l'achat séparé du kit rallonge de faisceau de câbles pour le capteur d'oxygène à large bande (no de pièce 69201704).
- **Modèle Dyna Low Rider S (FXDLS) 2016 - 2017** : cette pose nécessite l'achat séparé de l'ensemble de tuyau collecteur Harley-Davidson (no de pièce 66884-09A).
- **Modèle Dyna Low Rider S (FXDLS) 2016 - 2017** : Cette installation nécessite l'achat séparé du kit rallonge de faisceau de câbles pour le capteur d'oxygène à large bande (no de pièce 69201704).
- **Modèles Sportster 2014 et modèles ultérieurs** : Cette installation nécessite l'achat séparé du kit rallonge de faisceau de fils pour le capteur d'oxygène bande large (no de pièce 69201830).
- **Modèles Sportster 2014 et modèles ultérieurs** : cette pose nécessite l'achat séparé de bondes d'échappement de 18 x 1,5 mm d'une source de pièces détachées. **Il est nécessaire de faire appel à un professionnel pour la pose de cette bonde d'échappement.**

Tableau 1. Tuyau collecteur Softail

Modèle	No de pièce Harley-Davidson
FLSTF, FLSTFB, FLSTFBS	66779-07A
FLS, FLSS, FLSTN	65300-07A
FLSTC	66780-07, 66781-07
FXSB	66780-07, 66795-08

Tableau 2. Spécifications de la bonde de capteur d'oxygène

Exigences de la bonde de capteur d'oxygène	
Longueur minimale de la bonde :	Longueur : 9 mm (0.360 in)
Longueur maximale de la bonde :	Longueur : 13 mm (0.500 in)
Matière de la bonde :	Acier inoxydable série 300



Tableau 2. Spécifications de la bonde de capteur d'oxygène

Exigences de la bonde de capteur d'oxygène	
Pas de filetage de la bonde :	M18 x 1,5
Protubérance du capteur dans le tuyau d'échappement :	Longueur : 13 mm (0.500 in)
Remarques sur l'installation :	
Le montage doit être réalisé par un professionnel. Les surfaces doivent être correctement préparées. La soudure doit être complète autour de la bonde et exempte de fuite. Le capteur à large bande doit être situé aussi près que possible de l'emplacement du capteur de série pour s'assurer que les valeurs AFR à large bande mesurées correspondent aux capteurs d'usine lors d'une utilisation sur la même plage. La bonde doit être située de manière à offrir un dégagement au capteur et que les fils ne touchent pas l'échappement. Lorsque la moto est en position verticale, le capteur doit être monté de manière presque horizontale mais avec l'extrémité vers le bas pour réduire le risque d'humidité sur le capteur. La condensation dans l'échappement peut endommager le capteur.	

▲ AVERTISSEMENT

La sécurité du conducteur et du passager dépend de la pose correcte de ce kit. Suivre les procédures du manuel d'entretien approprié. Si l'opérateur ne possède pas les compétences requises ou les outils appropriés pour effectuer la procédure, la pose doit être confiée à un concessionnaire Harley-Davidson. Une pose incorrecte de ce kit risque de causer la mort ou des blessures graves. (00333b)

REMARQUE

Cette fiche d'instructions renvoie aux informations du manuel d'entretien. Il est nécessaire d'utiliser un manuel d'entretien correspondant au modèle et à l'année de la moto pour cette installation. Il est disponible auprès d'un concessionnaire Harley-Davidson.

L'étiquette d'information sur le produit contenue dans ce kit est requise par la réglementation des émissions du California Air Resource Board (CARB) pour tous les modèles Touring de 2014 et plus récents, Softail de 2016 et plus récents, Dyna FXDLS de 2016 et plus récents et Sportster de 2014 et plus récents. Placer l'étiquette sur le côté droit du cadre juste en-dessous de l'autocollant du VIN. Cette étiquette n'est pas requise hors de l'État de Californie.

Réétalonner l'ECM**AVIS**

Il faut réétalonner l'ECM pour installer ce kit. Si le réétalonnage de l'ECM n'est pas effectué correctement, cela peut conduire à des dommages graves du moteur. (00399b)

Contenu du kit

Voir Figure 52 et Tableau 5.

▲ AVERTISSEMENT

La sécurité du conducteur et du passager dépend de la pose correcte de ce kit. Si l'opérateur ne possède pas les compétences requises ou les outils appropriés pour effectuer la procédure, la pose doit être confiée à un concessionnaire Harley-Davidson. Une pose incorrecte de ce kit risque de causer la mort ou des blessures graves. (00308b)

POSE**Capteurs d'oxygène à large bande pour modèles Touring****Tableau 3. Modèles concernés**

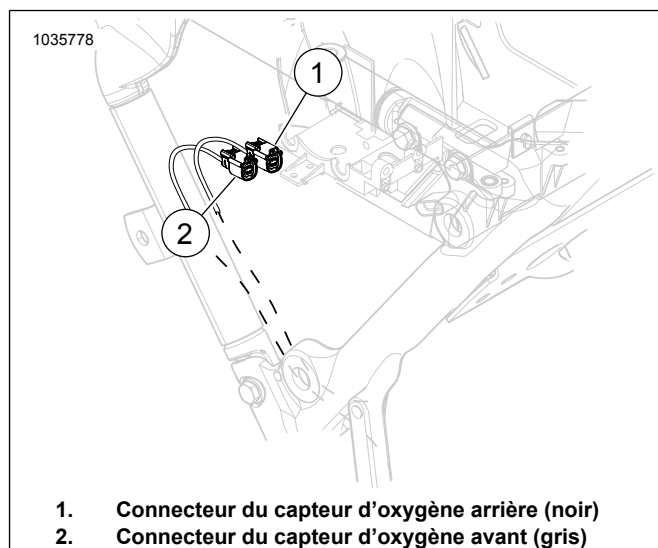
Année	Modèle
2023 - versions ultérieures	FLHXSE, FLTRXSE
2024 - versions ultérieures	FLHX, FLTRX, FLTRXSTSE
2025 - versions ultérieures	FLHXU

1. Déposer les sacoches. Consulter le manuel d'entretien.
2. Déposer le fusible principal. Consulter le manuel d'entretien.
3. Déposer la selle. Consulter le manuel d'entretien.
4. Déposer la batterie. Consulter le manuel d'entretien.
5. Déposer le marchepied avant droit et les supports du cadre. Consulter le manuel d'entretien.

REMARQUE

Noter l'acheminement du faisceau de capteur d'oxygène et la position des serre-câbles le long du cadre.

6. Voir Figure 1 . Débrancher les connecteurs des capteurs O2 avant et arrière (1 et 2).

**Figure 1. Emplacement du capteur d'oxygène avant et arrière.**

7. Déposer le système d'échappement. Consulter le manuel d'entretien.

8. Tuyau d'échappement :

- a. **Modèles 2023 et ultérieurs FLHXSE, FLTRXSE, modèles 2024 et ultérieurs FLHX, FLTRX, FLTRXSTSE, modèles 2025 et ultérieurs FLHXU :** réuser le tuyau d'échappement. Utiliser le kit d'outils de perçage et de taraudage pour bonde de capteur d'oxygène d'échappement (no de pièce 14900150 et 14900105) pour terminer la procédure. Les deux kits sont requis. Exigences relatives à la pose

9. *REMARQUE*

- Ne pas installer de capteur qui est tombé ou qui a été percuté par d'autres composants. L'élément détecteur pourrait être endommagé.
- Les ensembles de capteur de rechange ont les filets enduits de lubrifiant antigrippant et possèdent un joint neuf.
- Le connecteur électrique doit être propre et dépourvu de graisse diélectrique.

Voir Figure 2, Figure 52 et Tableau 5 Installer les capteurs d'oxygène à large bande (2). En utilisant la douille fendue de capteur d'oxygène (no de pièce HD-48262-A), serrer à un couple de :

Couple : 40–60 N·m (29–44 ft-lbs)



Figure 2. Emplacements de capteur d'oxygène (du côté intérieur des tuyaux d'échappement)

10. *REMARQUE*

Le guide de serrage du capteur large bande peut éventuellement entrer en contact avec le couvercle de transmission.

En cas de contact avec le corps du capteur d'oxygène et le carter de transmission, installer quelques rondelles ou une entretoise sous le collier d'échappement du cadre central. Une entretoise de 0,200 po maximum est acceptable.

Poser le système d'échappement avec les nouveaux joints d'échappement. Consulter le manuel d'entretien.

REMARQUE

L'ATM dispose de quatre conducteurs et d'un fil de masse.

11. Voir Figure 3 et Figure 5. Installer l'ATM (1) sur la paroi extérieure de la zone de la batterie, derrière le cylindre arrière avec les câbles orientés vers le côté droit du véhicule.

- a. Acheminer les quatre connecteurs sous le faisceau, à travers le bas de la formation en V du cadre dans la zone du couvercle latéral.
- b. Voir Figure 7 . Acheminer le fil de masse à travers le trou rectangulaire vers les bornes de masse.

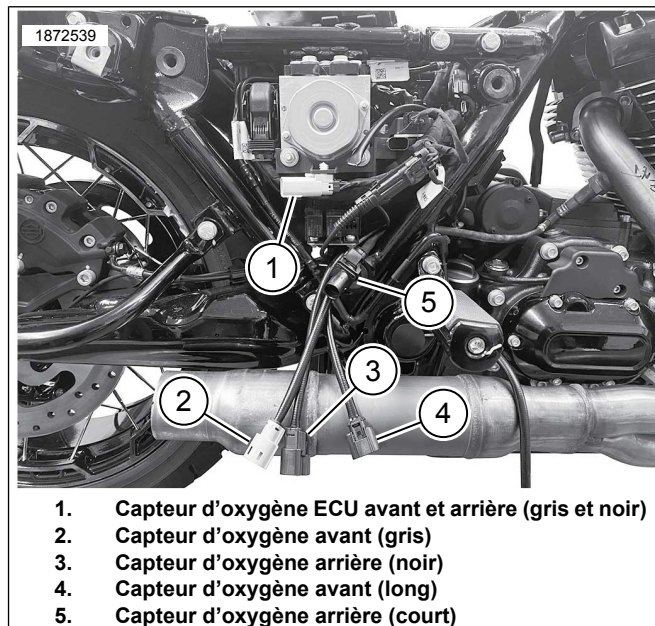


Figure 3. Acheminement du faisceau de connecteurs gris et noir

12. Voir Figure 4 et Figure 8. Acheminer les fils (1, 2) des faisceaux de connecteurs des capteurs d'oxygène avant et arrière vers le haut, en direction des connecteurs correspondants. Associer les connecteurs de faisceau par couleur : noir avec le noir, gris avec le gris.

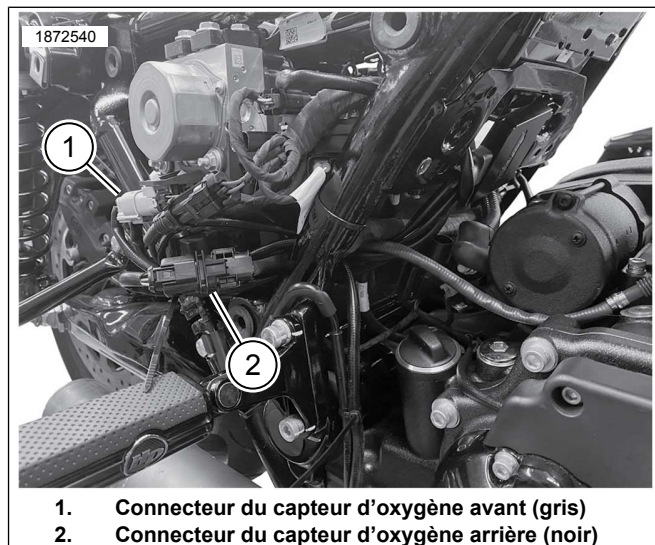


Figure 4. Connexions de faisceau principal ATM

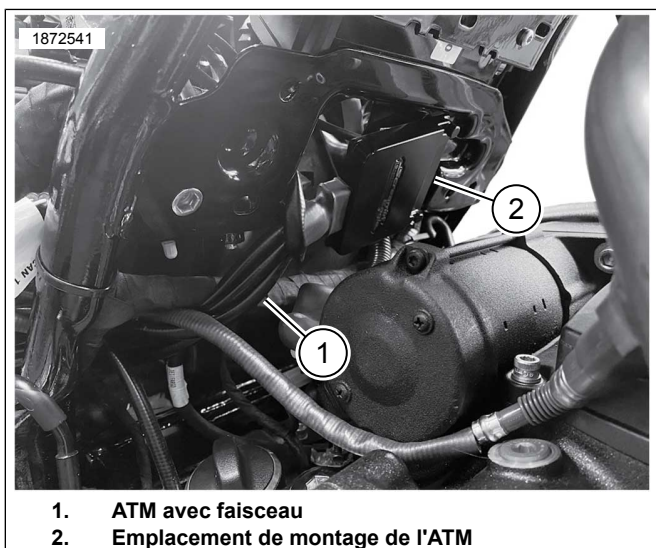
13. Voir Figure 5 . Installer l'ATM.

- a. Nettoyer la surface de montage avec un tampon imbibé d'alcool.
- b. Retirer la doublure du support adhésif et installer le ruban Dual Lock sur l'ATM.
- c. Retirer le film du dos adhésif du ruban double face et installer l'ATM (1) à l'extérieur de la zone du compartiment de batterie, derrière le cylindre arrière.
- d. Installer le module à un angle descendant de 10 à 20 degrés. Sans cet angle, pour l'installation du ventilateur CoolFlow (pièce n° 26800128), le câblage ATM gênera l'installation du ventilateur.

14. **REMARQUE**

Poser les serre-câbles selon les besoins pour attacher le faisceau. S'assurer que les conduites de faisceau n'interfèrent pas lors de la pose de la batterie et du boîtier supérieur.

Installer l'ATM en orientant le faisceau de câbles (1) vers la droite, du côté intérieur du cadre.



1. ATM avec faisceau
2. Emplacement de montage de l'ATM

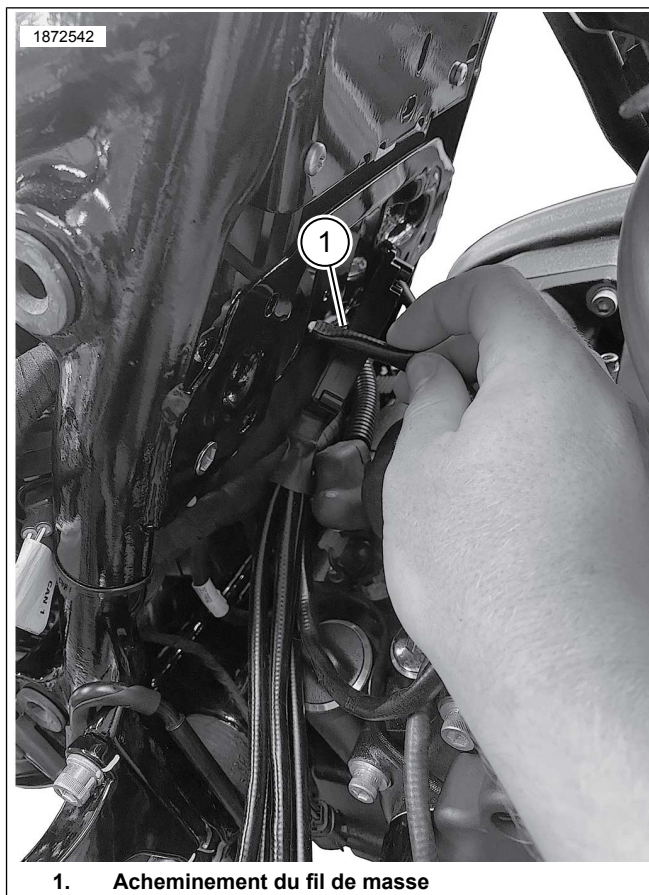
Figure 5. Emplacement de montage de l'ATM

15. **REMARQUE**

- Les bornes de masse sont situées sur la droite et la gauche, à l'avant du compartiment de batterie.
- Les masses peuvent être classées en masses parfaites ou imparfaites. Les masses parfaites sont identifiées par un fil noir/vert (BK/GN) et sont en général utilisées pour les capteurs ou les modules. La masse propre est également raccordée à la masse du châssis du câble négatif de la batterie, correspondant généralement à la masse 1.

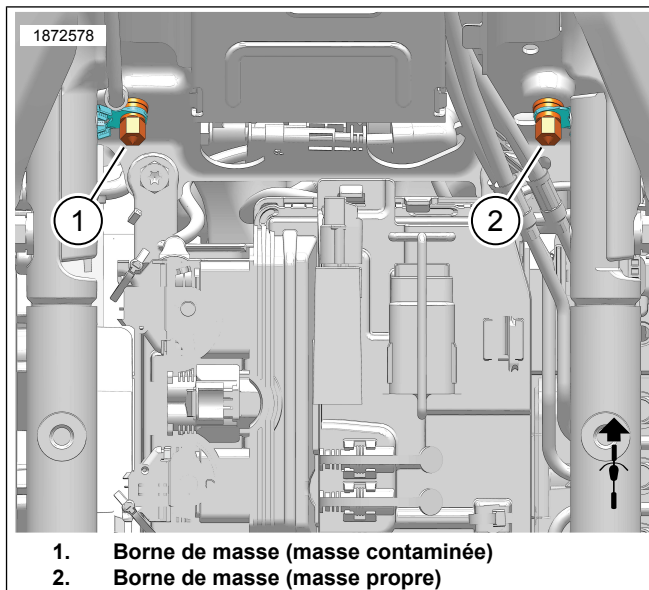
Voir Figure 7 . Acheminer et connecter le fil de masse ATM à la borne de masse **propre** (2). Serrer.

Couple : 6–10 N·m (50–90 in·lbs)



1. Acheminement du fil de masse

Figure 6. Acheminement du fil de masse



1. Borne de masse (masse contaminée)
2. Borne de masse (masse propre)

Figure 7. Emplacements des bornes de masse du boîtier de batterie

16. Voir Figure 8. Capteur d'oxygène avant (5, câble de faisceau long) :

- a. Depuis le capteur avant, acheminer et fixer le faisceau de capteur d'oxygène le long du côté intérieur du tube descendant du cadre droit. Poser les serre-câbles selon les besoins.

- b. Acheminer et fixer le faisceau le long du côté intérieur du cadre inférieur, vers le connecteur du capteur d'oxygène. Poser les serre-câbles selon les besoins, ou utiliser les colliers et attaches de retenue existants.
- c. Raccorder les connecteurs des capteurs d'oxygène.

17. Capteur d'oxygène arrière (4, câble de faisceau court) :

- a. Voir Figure 4 et Figure 5. Pour éliminer l'excès de jeu du faisceau, acheminer le faisceau du capteur d'oxygène arrière dans la zone du couvercle latéral en suivant le même cheminement que les autres connecteurs.
- b. Brancher sur le connecteur le plus court des deux capteurs d'oxygène sur l'ATM.
- c. Utiliser des serre-câbles pour fixer le faisceau et les connecteurs selon les besoins..

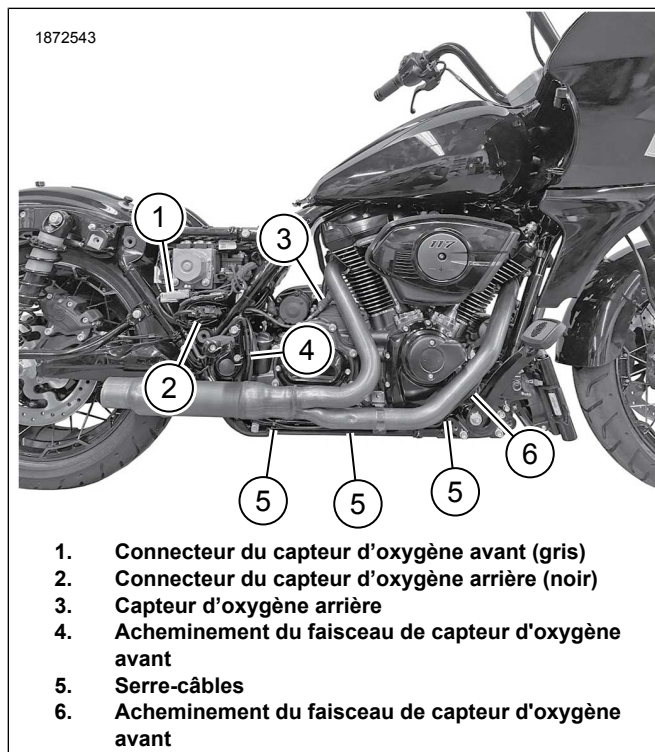


Figure 8. Acheminement du faisceau de capteur ATM

- 18. S'assurer que tous les faisceaux et connecteurs soient bien fixés et ne soient pas situés dans des zones chaudes.
- 19. Poser le marchepied avant droit et les supports sur le cadre. Consulter le manuel d'entretien.
- 20. Poser la batterie, le boîtier de batterie, et fixer l'ECM. Consulter le manuel d'entretien.
- 21. Poser la selle. Après avoir posé la selle, tirer la selle vers le haut pour vérifier qu'elle est bien fixée. Consulter le manuel d'entretien.
- 22. Poser le fusible principal. Consulter le manuel d'entretien.

23. Poser les sacoches. Consulter le manuel d'entretien.

24. Voir Figure 9. Utiliser le Screamin' Eagle Pro Street Tuner pour terminer la pose. Télécharger le nouvel étalonnage de l'ECM lors de la pose de ce kit. Lors de la sélection d'un calibrage à télécharger avec le Pro Street Tuner Screamin' Eagle, sélectionner « Wideband » (à large bande) (1) dans le menu déroulant de l'option « Oxygen sensor » (capteur d'oxygène). Pour plus de détails sur le Screamin' Eagle Pro Street Tuner, se reporter au catalogue Screamin' Eagle Pro ou contacter un concessionnaire Harley-Davidson.

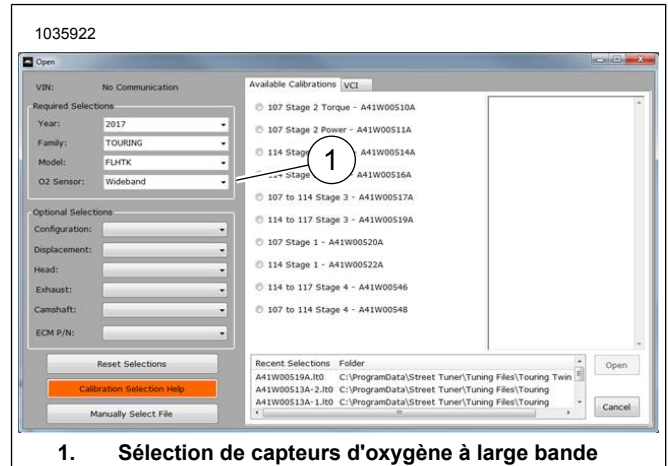


Figure 9. Sélection de capteurs d'oxygène à large bande

Capteurs d'oxygène à large bande pour modèles Touring

Tableau 4. Modèles concernés

Année	Modèle
2014	FLHR, FLHRC, FLHTCU, FLHTCU TC, FLHTK, FLHX, FLHXS, FLHRSE, FLHTKSE, FLHP, FLHTP
2015	FLHR, FLHRC, FLHTCU, FLHTCUL, FLHTK, FLHTKL, FLHX, FLHXS, FLTRX, FLTRXS, FLHTKSE, FLHXSE, FLHP, FLHTP
2016	FLHR, FLHRC, FLHTCU, FLHTCUL, FLHTCUL TC, FLHTCU TC, FLHTK, FLHTKL, FLHX, FLHXS, FLTRU, FLTRX, FLTRXS, FLHTKSE, FLHXSE, FLHP, FLHTP
2017	FLHR, FLHRC, FLHRXS, FLHTCU, FLHTK, FLHTKL, FLHX, FLHXS, FLTRU, FLTRX, FLTRXS, FLHTKSE, FLHXSE, FLHP, FLHTP
2018	FLHR, FLHRC, FLHRXS, FLHTCU, FLHTK, FLHTKL, FLHTK ANV, FLHX, FLHXS, FLHXS ANX, FLHX ANV, FLTRU, FLHTKSE, FLHTKSE, FLHXSE, FLTRXSE, FLHP, FLHTP

Tableau 4. Modèles concernés

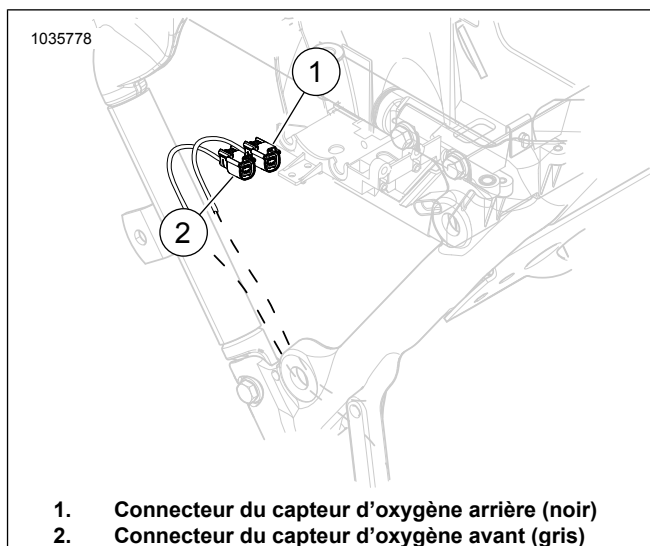
Année	Modèle
2019	FLHR, FLHRC, FLHRXS, FLHT, FLHTCU, FLHTK, FLHTKL, FLHX, FLHXS, FLTRU, FLTRX, FLTRXS, FLHTKSE, FLHXSE, FLTRXSE, FLHP, FLHTP
2020	FLHR, FLHRXS, FLHT, FLHTK, FLHX, FLHXS, FLTRK, FLTRX, FLTRXS, FLHTKSE, FLHXSE, FLTRXSE, FLHP, FLHTP
2021	FLH, FLHR, FLHRXS, FLHT, FLHTK, FLHX, FLHXS, FLTRK, FLTRX, FLTRXS, FLHTKSE, FLHXSE, FLTRXSE, FLHP, FLHTP
2022	FLHR, FLHRXS, FLHT, FLHTK, FLHX, FLHXS, FLHXST, FLTRK, FLTRX, FLTRXS, FLTRXST, FLHXSE, FLTRKSE, FLTRXSE, FLHP, FLHTP
2023	FLHFB, FLHRXS, FLHTK, FLHTKANV, FLHX, FLHXS, FLHXSANV, FLHXST, FLTRK, FLTRX, FLTRXS, FLTRXANV, FLTRXST, FLTRKSEANV, FLHP, FLHTP

- Déposer les sacoches. Consulter le manuel d'entretien.
- Déposer le fusible principal. Consulter le manuel d'entretien.
- Déposer la selle. Consulter le manuel d'entretien.
- Déposer la batterie. Consulter le manuel d'entretien.
- Déposer le marchepied avant droit et les supports du cadre. Consulter le manuel d'entretien.

6. **REMARQUE**

Noter l'acheminement du faisceau de capteur d'oxygène et la position des serre-câbles le long du cadre.

Voir Figure 10. Débrancher les connecteurs de capteurs avant (2) et arrière (1).



1. **Connecteur du capteur d'oxygène arrière (noir)**
2. **Connecteur du capteur d'oxygène avant (gris)**

Figure 10. Emplacement du capteur d'oxygène avant et arrière.

- Déposer le système d'échappement. Consulter le manuel d'entretien.

8. **Tuyau d'échappement :**

- Modèles de 2014 à 2016 :** Préparer le système d'échappement High Flow Screamin' Eagle avec silencieux Street Cannon pour l'installation du capteur d'oxygène.

REMARQUE

Aucun réusinage n'est requis avec le système d'échappement à débit élevé Screamin' Eagle. Les bondes sont compatibles avec les capteurs d'oxygène à large bande.

- Modèles 2017 et ultérieurs :** réuser le tuyau d'échappement. Utiliser le kit d'outils de perçage et de taraudage pour bonde de capteur d'oxygène d'échappement (no de pièce 14900105) pour terminer la procédure ou installer le système d'échappement High Flow Screamin' Eagle avec silencieux Street Cannon pour l'installation du capteur d'oxygène.

9. **REMARQUE**

- Ne pas installer de capteur qui est tombé ou qui a été percuté par d'autres composants. L'élément détecteur pourrait être endommagé.*
- Les ensembles de capteur de rechange ont les filets enduits de lubrifiant antigrippant et possèdent un joint neuf.*
- Le connecteur électrique doit être propre et dépourvu de graisse diélectrique.*

Voir Figure 11, Figure 52 et Tableau 5 Installer les capteurs d'oxygène à large bande (2). En utilisant la douille fendue de capteur d'oxygène (no de pièce HD-48262-A), serrer à un couple de :

Couple : 40–60 N·m (29–44 ft-lbs)



Figure 11. Emplacements de capteur d'oxygène (du côté intérieur des tuyaux d'échappement)

10. **REMARQUE**

Le guide de serrage du capteur large bande peut éventuellement entrer en contact avec le couvercle de transmission.

En cas de contact avec le corps du capteur d'oxygène et le carter de transmission, installer quelques rondelles ou une entretoise sous le collier d'échappement du cadre central. Une entretoise de 0,200 po maximum est acceptable.

Poser le système d'échappement avec les nouveaux joints d'échappement. Consulter le manuel d'entretien.

11. **REMARQUE**

L'ATM dispose de quatre conducteurs et d'un fil de masse.

Voir Figure 12. L'ATM se trouvant dans le boîtier de batterie, acheminer les faisceaux de connecteur gris et noir :

- Commencer dans l'angle avant droit de la zone du boîtier de batterie.
- Glisser le faisceau de connecteurs gris ou noir (1) entre les conduites de frein (2) et le rail du cadre (3).
- Glisser le faisceau de connecteurs jusqu'à ce qu'il sorte de la zone du boîtier de batterie et entre dans la zone du couvercle latéral.
- Répéter la procédure pour l'autre faisceau de connecteurs.

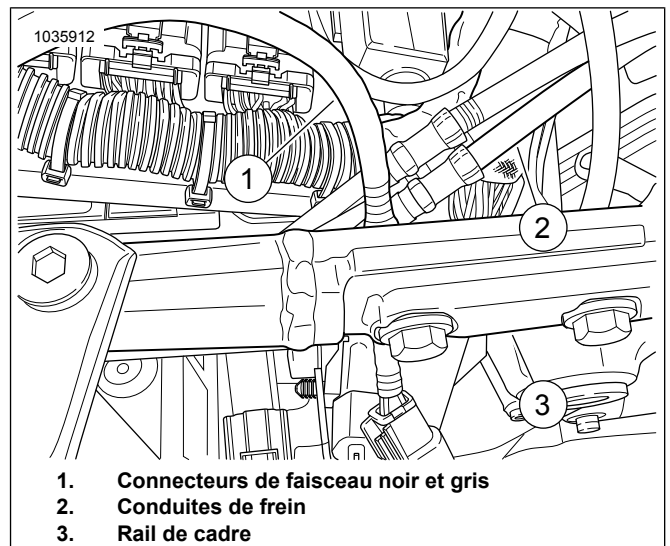


Figure 12. Acheminement du faisceau de connecteurs gris et noir

12. Voir Figure 13 et Figure 8. Acheminer les conducteurs du faisceau de connecteurs gris (3) et noir (1) vers l'extérieur, derrière le module de contrôle ABS (2) et connecter au faisceau principal. Associer les connecteurs par couleur : noir sur noir et gris sur gris

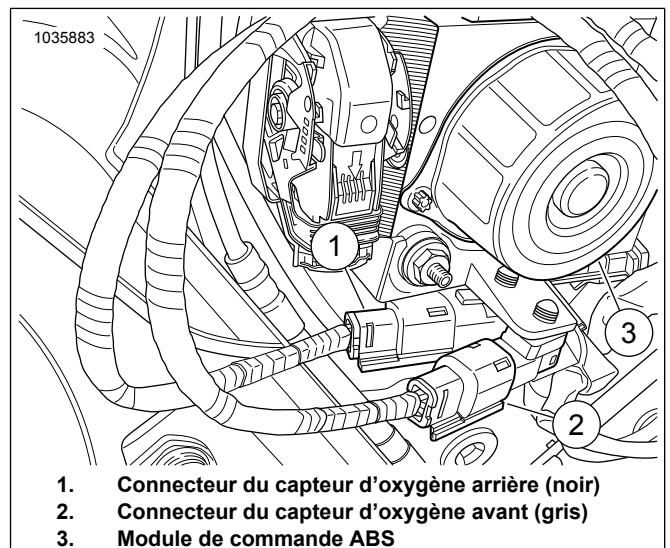


Figure 13. Connexions de faisceau principal ATM

13. Voir Figure 14. Nettoyer la surface de montage avec un tampon imbibé d'alcool. Retirer la doublure du support adhésif et installer le ruban Dual Lock sur l'ATM. Retirer la doublure du support adhésif du ruban Dual Lock et poser l'ATM (1) à l'arrière du compartiment de batterie.

14. **REMARQUE**

Poser les serre-câbles selon les besoins pour attacher le faisceau. S'assurer que les conduites de faisceau n'interfèrent pas lors de la pose de la batterie et du boîtier supérieur.

Poser l'ATM avec le faisceau de fils (2) faisant directement face au côté intérieur du cadre.

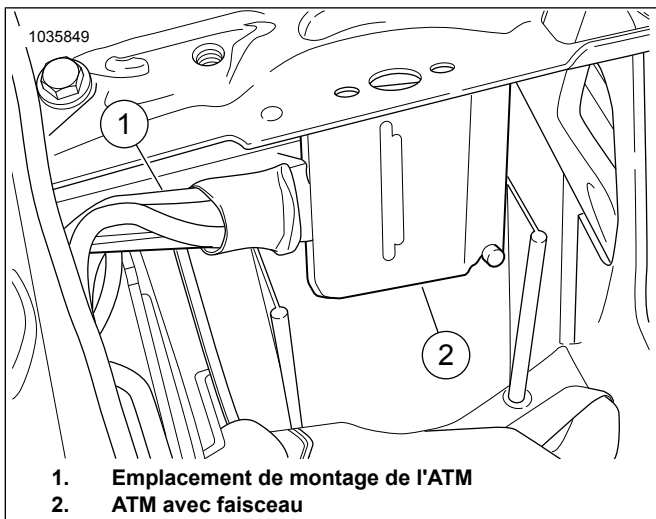


Figure 14. Emplacement de montage de l'ATM

15. **REMARQUE**

- Les bornes de masse sont situées sur la droite et la gauche, à l'avant du compartiment de batterie.
- Les masses peuvent être classées en masses parfaites ou imparfaites. Les masses parfaites sont identifiées par un fil noir/vert (BK/GR) et sont en général utilisées pour les capteurs ou les modules. La masse propre est également raccordée à la masse du châssis du câble négatif de la batterie, correspondant généralement à la masse 1.

Voir Figure 15. Acheminer et connecter le fil de masse ATM à la borne de masse **propre** (2). Serrer à un couple de :

Couple : 6–10 N·m (50–90 in-lbs)

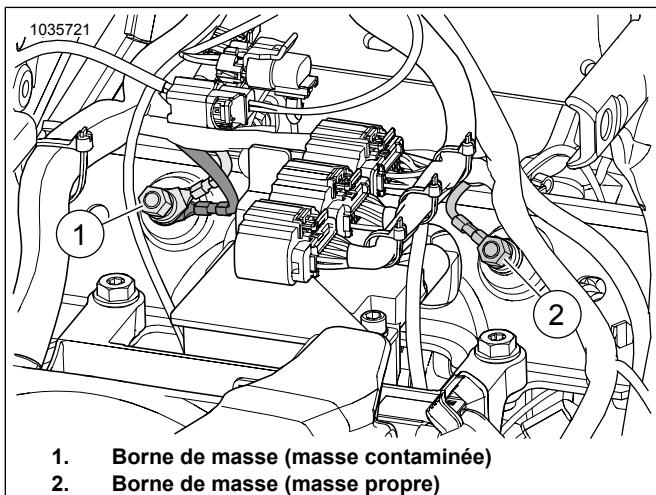


Figure 15. Emplacements des bornes de masse du boîtier de batterie

16. Voir Figure 16. **Capteur d'oxygène avant (5, câble de faisceau long) :**

- Depuis le capteur avant, acheminer et fixer le faisceau de capteur d'oxygène le long du côté intérieur du tube descendant du cadre droit. Poser les serre-câbles selon les besoins.

- Acheminer et fixer le faisceau le long du côté intérieur du cadre inférieur, vers le connecteur du capteur d'oxygène. Poser les serre-câbles selon les besoins, ou utiliser les colliers et attaches de retenue existants.
- Raccorder les connecteurs des capteurs d'oxygène.

17. **Capteur d'oxygène arrière (4, câble de faisceau court) :**

- Depuis le capteur arrière, acheminer et fixer le faisceau de capteur d'oxygène le long de la partie supérieure de la boîte de vitesse (4). Poser les serre-câbles selon les besoins.
- Depuis la zone du boîtier de batterie, acheminer le faisceau ATM vers le connecteur de capteur d'oxygène et le fixer. Attacher avec des serre-câbles selon les besoins.
- Raccorder les connecteurs des capteurs d'oxygène.

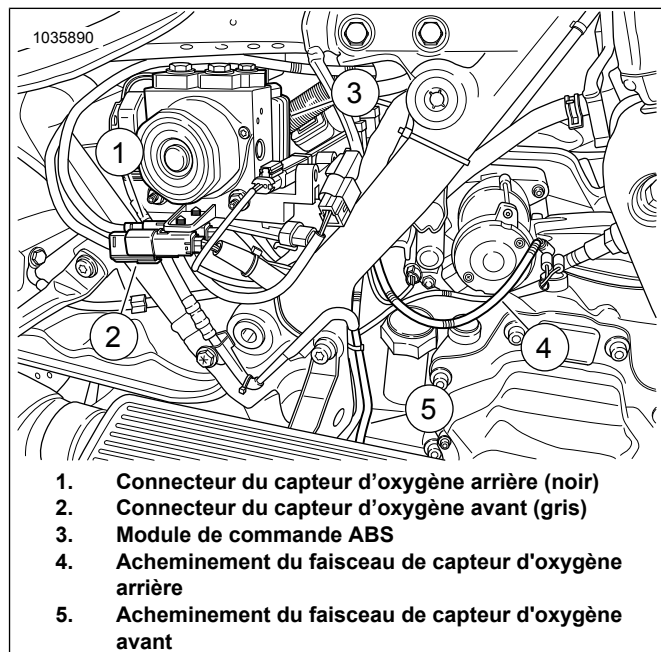
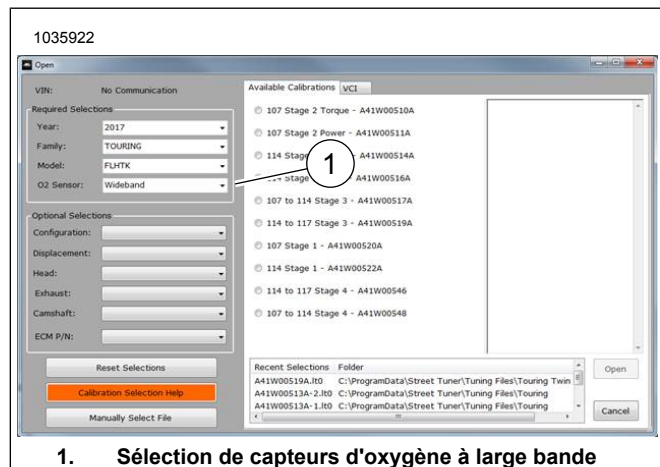


Figure 16. Acheminement du faisceau de capteur ATM

- S'assurer que tous les faisceaux et connecteurs soient bien fixés et ne soient pas situés dans des zones chaudes.
- Poser le marchepied avant droit et les supports sur le cadre. Consulter le manuel d'entretien.
- Poser la batterie, le boîtier de batterie, et fixer l'ECM. Consulter le manuel d'entretien.
- Poser la selle. Après avoir posé la selle, tirer la selle vers le haut pour vérifier qu'elle est bien fixée. Consulter le manuel d'entretien.
- Poser le fusible principal. Consulter le manuel d'entretien.
- Poser les sacoches. Consulter le manuel d'entretien.

24. Voir Figure 17. Utiliser le Screamin' Eagle Pro Street Tuner pour terminer la pose. Télécharger le nouvel étalonnage de l'ECM lors de la pose de ce kit. Lors de la sélection d'un calibrage à télécharger avec le Pro Street Tuner Screamin' Eagle, sélectionner « Wideband » (à large bande) (1) dans le menu déroulant de l'option « Oxygen Sensor » (capteur d'oxygène). Pour plus de détails sur le Screamin' Eagle Pro Street Tuner, se reporter au catalogue Screamin' Eagle Pro ou contacter un concessionnaire Harley-Davidson.



1. Sélection de capteurs d'oxygène à large bande

Figure 17. Sélection de capteurs d'oxygène à large bande

Capteurs d'oxygène à large bande des modèles Softail 2018 et ultérieurs

1. Déposer le fusible principal. Consulter le manuel d'entretien.
2. Déposer la selle. Consulter le manuel d'entretien.
3. Déposer le couvercle latéral droit. Consulter le manuel d'entretien.
4. Débrancher le câble négatif de la batterie. Consulter le manuel d'entretien.

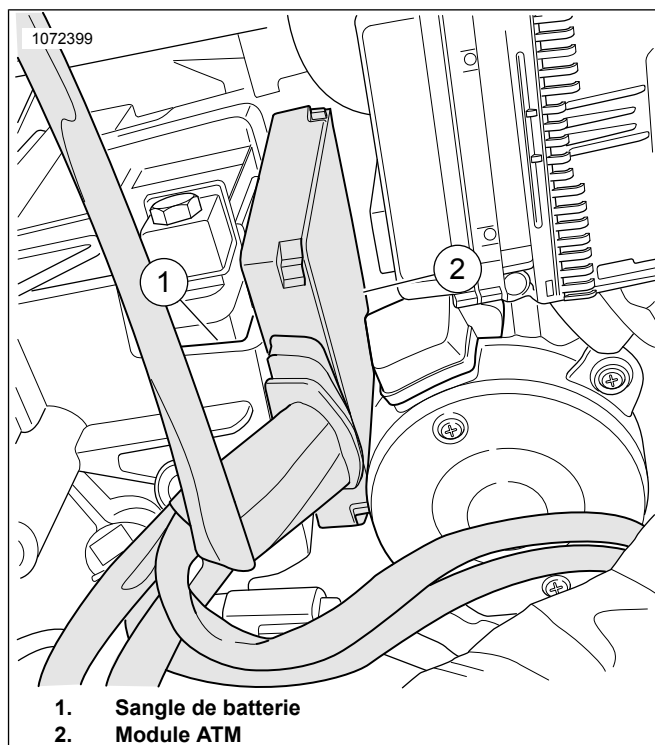
5. **REMARQUE**

S'assurer que le module ATM n'est pas en contact avec d'autres composants.

Positionner le module de sorte que le fil de masse puisse atteindre la borne de masse.

Voir Figure 18. Mettre le module ATM en place.

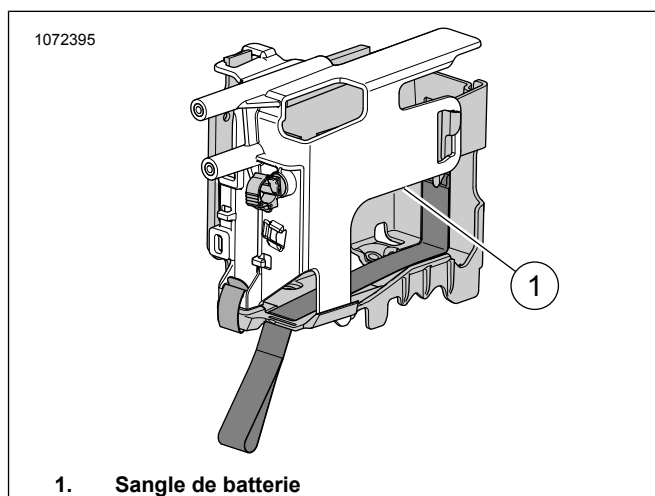
- a. Placer le module ATM (2) sur la sangle de batterie (1).
- b. Marquer l'emplacement du module.
- c. Déposer le module ATM.



1. Sangle de batterie
2. Module ATM

Figure 18. Placer le module

6. Voir Figure 19. Déposer la sangle de batterie (1). Consulter le manuel d'entretien.



1. Sangle de batterie

Figure 19. Emplacement de la sangle de batterie

7. **REMARQUE**

Noter l'acheminement du faisceau de capteur d'oxygène et la position des serre-câbles le long du cadre.

Voir Figure 20. Débrancher du faisceau principal le connecteur du capteur d'oxygène arrière (1).

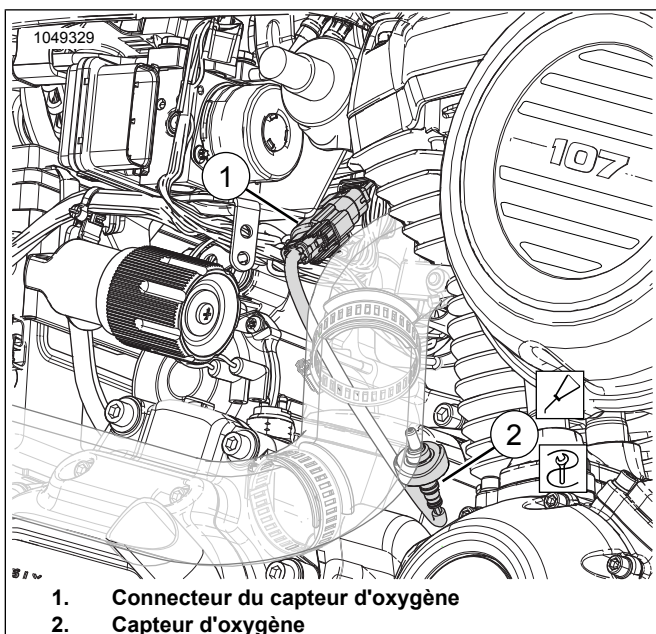


Figure 20. Capteur d'oxygène arrière

8. **REMARQUE**

Noter l'acheminement du faisceau de capteur d'oxygène et la position des serre-câbles le long du cadre.

Voir Figure 21. Débrancher du faisceau principal le connecteur du capteur d'oxygène avant (1).

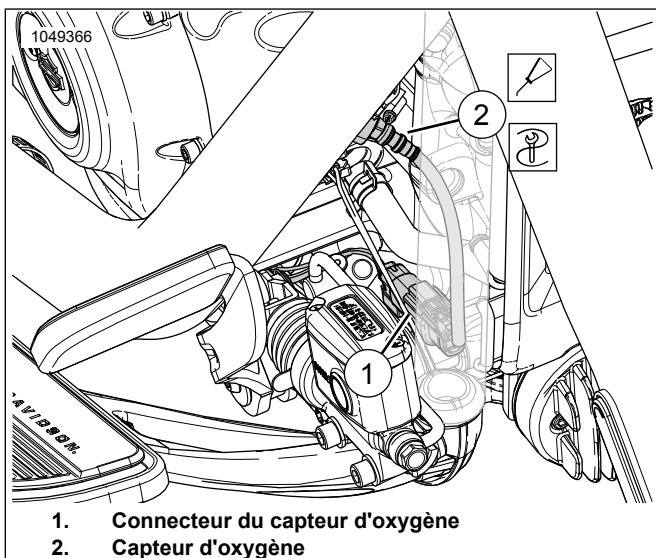


Figure 21. Capteur d'oxygène avant

9. Déposer le tuyau d'échappement. Consulter le manuel d'entretien.

10. Percer et tarauder les deux orifices du capteur d'oxygène au niveau du système d'échappement. Utiliser le kit d'outils de perçage et de taraudage pour bonde de capteur d'oxygène d'échappement (no de pièce 14900105) pour terminer la procédure.

11. **REMARQUE**

- Ne pas installer de capteur qui est tombé ou qui a été percuté par d'autres composants. L'élément détecteur pourrait être endommagé.
- Les ensembles de capteur de rechange ont les filets enduits de lubrifiant antigrippant et possèdent un joint neuf.
- Le connecteur électrique doit être propre et dépourvu de graisse diélectrique.

Voir Figure 22, Figure 52 et Tableau 5 Installer les capteurs d'oxygène à large bande (2). En utilisant la douille fendue de capteur d'oxygène (no de pièce HD-48262-A), serrer à un couple de :

Couple : 40–60 N·m (29–44 ft-lbs)

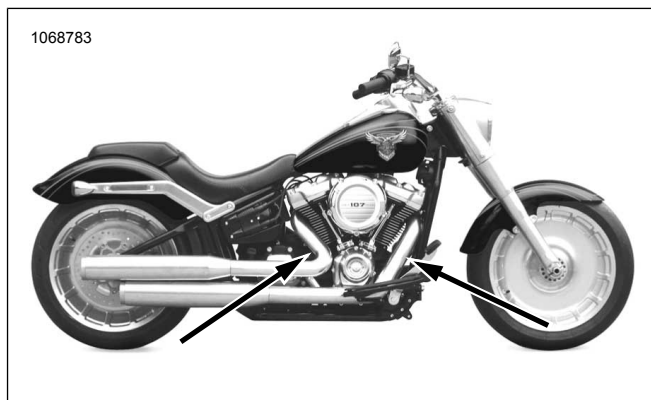


Figure 22. Emplacements de capteur d'oxygène (du côté intérieur des tuyaux d'échappement)

12. Poser le tuyau d'échappement avec les nouveaux joints d'échappement. Consulter le manuel d'entretien.

13. Voir Figure 19. Poser la sangle de batterie.

- Nettoyer la surface de montage avec un tampon imbibé d'alcool.
- Retirer la doublure du support adhésif et installer le ruban Dual Lock sur l'ATM.
- Retirer la doublure du support adhésif du ruban Dual Lock et le poser sur la zone marquée de la sangle de batterie.
- Poser l'ATM sur la sangle de batterie.
- Poser la sangle de batterie.

14. **REMARQUE**

La borne de masse est située sous la selle, au niveau du longeron gauche.

S'assurer que le fil de masse n'interfère pas avec le mouvement de l'amortisseur.

Voir Figure 23. Acheminer et connecter le fil de masse ATM à la borne de masse arrière **propre** (1). Serrer à un couple de :

Couple : 6–10 N·m (50–90 in-lbs)

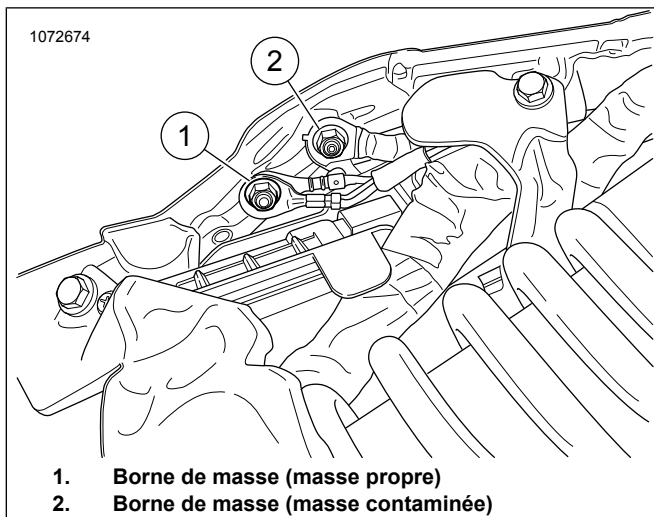


Figure 23. Masse du cadre

15. **REMARQUE**

L'une des extrémités du faisceau d'extension de fils est un connecteur gris et l'autre un connecteur noir.

Connecter le kit rallonge de faisceau de câbles de capteur d'oxygène à large bande (no de pièce 69201830) à l'ensemble faisceau ATM. Associer les connecteurs par couleur : gris sur gris.

16. Voir Figure 24 et Figure 25. Acheminer le faisceau de capteur d'oxygène avant avec le connecteur gris (4) en dehors du compartiment de batterie :

- a. Localiser le faisceau principal (6).
- b. Acheminer le faisceau (4) avec le connecteur gris le long du faisceau principal, vers le connecteur de faisceau principal avant (9).
- c. Associer les connecteurs des capteurs d'oxygène par couleur : noir sur noir.
- d. Fixer le faisceau sur le côté intérieur du rail de cadre droit (8) avec des serre-câbles au besoin.

17. Acheminer le connecteur de faisceau noir (2) vers le faisceau principal. Associer les connecteurs par couleur : noir sur noir.

18. **Capteur d'oxygène avant (câble de faisceau long) :**

- a. Acheminer le faisceau du connecteur du capteur d'oxygène avant (5) en dehors du compartiment de batterie.
- b. Localiser le faisceau principal (6).
- c. Acheminer le faisceau (5) le long du faisceau principal vers le connecteur de capteur d'oxygène avant (7).
- d. Brancher les connecteurs du capteur.
- e. Fixer le faisceau sur le côté intérieur du rail de cadre droit (8) avec des serre-câbles au besoin.

19. **Capteur d'oxygène arrière (câble de faisceau court) :**

- a. Acheminer le faisceau le long de la partie supérieure de la boîte de vitesse.
- b. Brancher les connecteurs du capteur (3).
- c. Attacher le faisceau avec des serre-câbles selon les besoins.

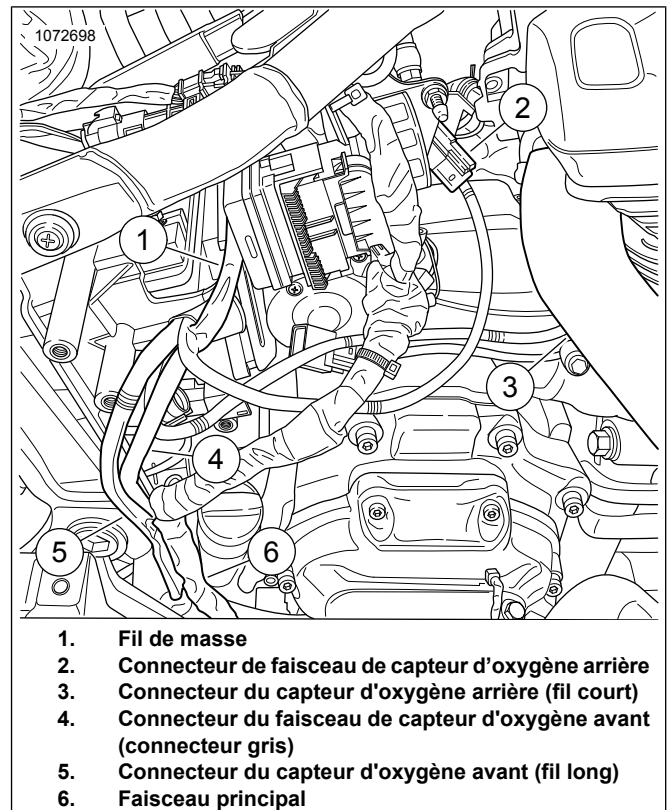


Figure 24. Acheminement du faisceau ATM

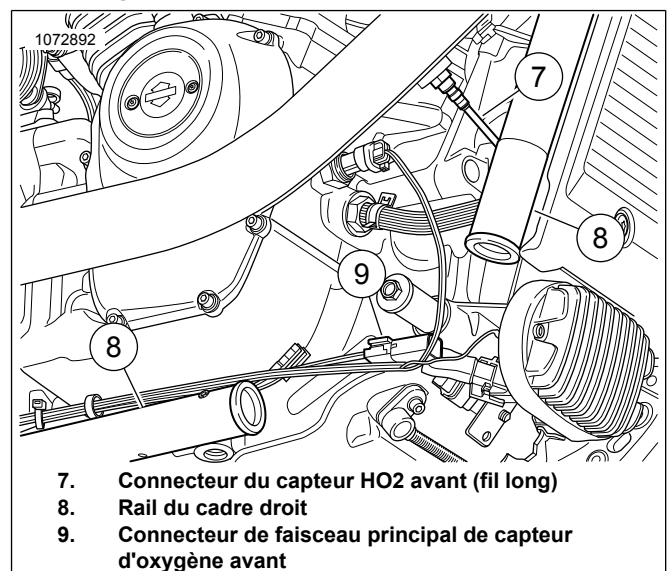
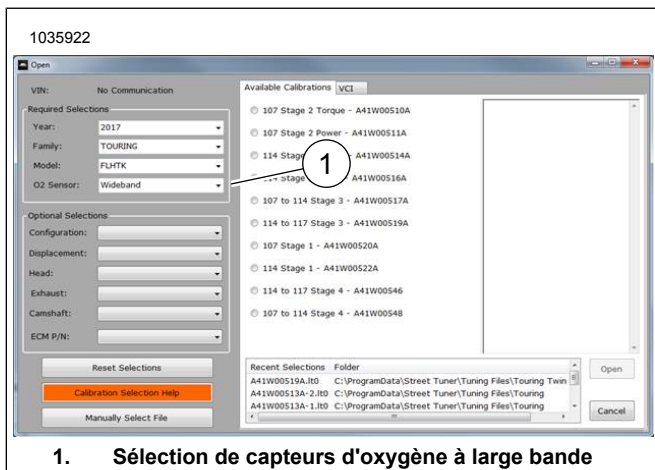


Figure 25. Acheminement du faisceau ATM avant (pièces déposées pour plus de clarté)

20. S'assurer que tous les faisceaux et connecteurs soient bien fixés et ne soient pas situés dans des zones chaudes.

21. Brancher le câble négatif de la batterie. Consulter le manuel d'entretien.
22. Poser le couvercle latéral droit. Consulter le manuel d'entretien.
23. Poser la selle. Après avoir posé la selle, tirer la selle vers le haut pour vérifier qu'elle est bien fixée. Consulter le manuel d'entretien.
24. Poser le fusible principal. Consulter le manuel d'entretien.
25. Voir Figure 26. Utiliser le Screamin' Eagle Pro Street Tuner pour terminer la pose. Télécharger le nouvel étalonnage de l'ECM lors de la pose de ce kit. Lors de la sélection d'un calibrage à télécharger avec le Pro Street Tuner Screamin' Eagle, sélectionner « Wideband » (à large bande) (1) dans le menu déroulant de l'option « Oxygen Sensor » (capteur d'oxygène). Pour plus de détails sur le Screamin' Eagle Pro Street Tuner, se reporter au catalogue Screamin' Eagle Pro ou contacter un concessionnaire Harley-Davidson.



1. Sélection de capteurs d'oxygène à large bande

Figure 26. Sélection de capteurs d'oxygène à large bande

Capteurs d'oxygène à large bande des modèles Softail 2016-2017

1. Déposer le fusible principal. Consulter le manuel d'entretien.
2. Déposer la selle. Consulter le manuel d'entretien.
3. Déposer la batterie. Consulter le manuel d'entretien.
4. Voir Figure 27. Retirer le boîtier de batterie. Consulter le manuel d'entretien.

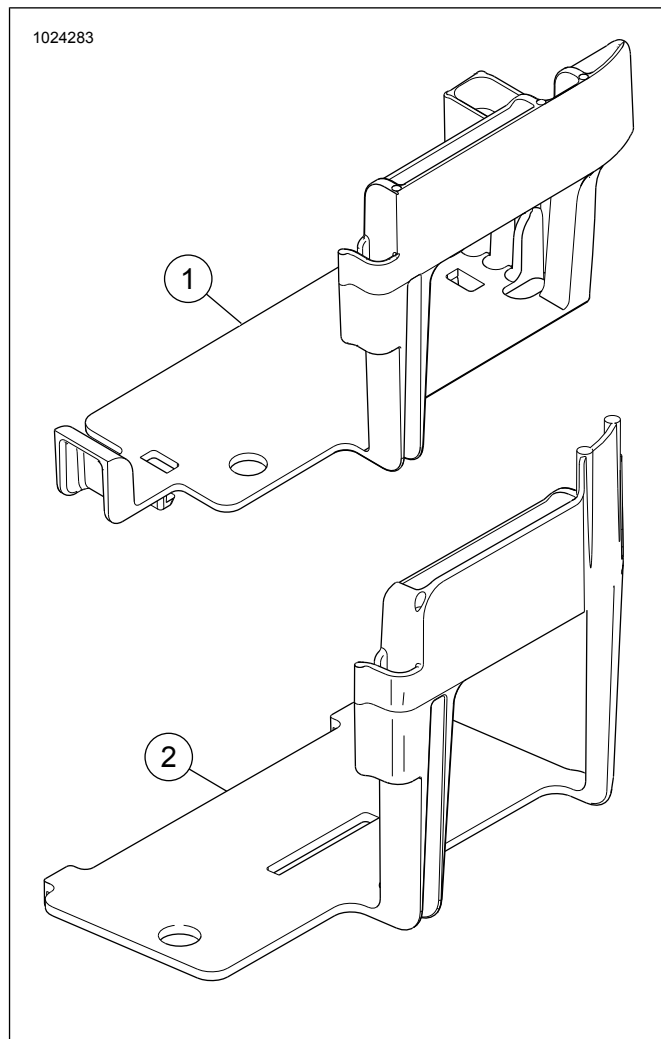


Figure 27. Boîtier de batterie non-modifié Softail

5. REMARQUE

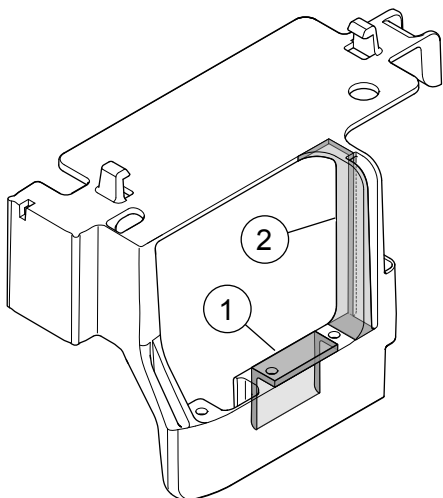
Le boîtier de batterie **doit être** modifié pour héberger l'ATM. Ne pas couper complètement dans les nervures de rigidification. Couper uniquement les zones désignées, comme indiqué. En cas de coupe excessive, l'intégrité structurelle du boîtier est compromise.

Il est recommandé d'utiliser une meule à rectifier les matrices avec une roue de coupe.

Voir Figure 28, Figure 29 et Figure 30. Couper les nervures de rigidification (1 et 2) du boîtier.

- a. Placer le module ATM dans le boîtier de batterie.
- b. Marquer le contour du faisceau ATM à l'avant. Marquer également la profondeur sur la nervure adjacente.

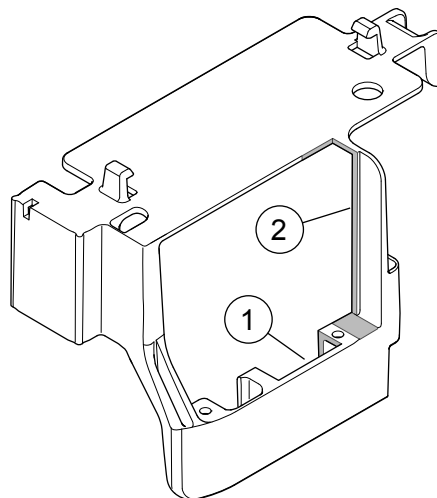
1020673



- 1. Nervure de rigidification supérieure
- 2. Nervure de rigidification adjacente

Figure 28. Zones en surbrillance à couper

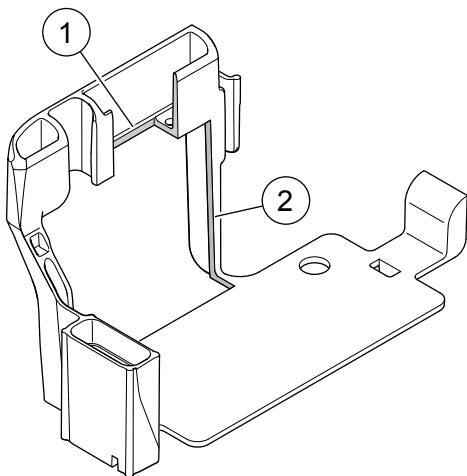
1020672



- 1. Nervure de rigidification supérieure
- 2. Nervure de rigidification adjacente

Figure 30. Découpe du boîtier arrière

1020668



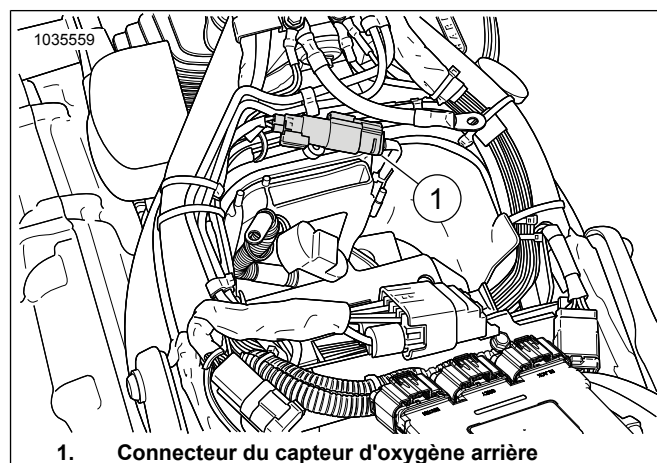
- 1. Nervure de rigidification supérieure
- 2. Nervure de rigidification adjacente

Figure 29. Découpe du boîtier avant

6. **REMARQUE**

Noter l'acheminement du faisceau de capteur d'oxygène et la position des serre-câbles le long du cadre.

Voir Figure 31 . Débrancher du faisceau principal les connecteurs de capteurs d'oxygène arrière (3).



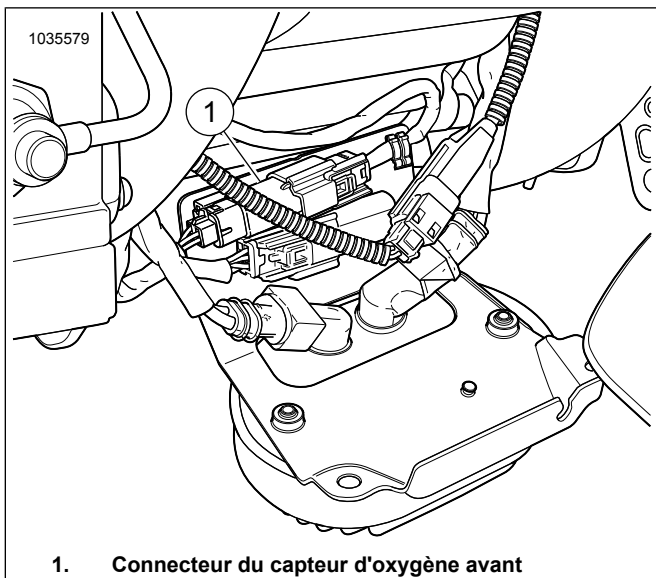
- 1. Connecteur du capteur d'oxygène arrière

Figure 31. Emplacement du capteur d'oxygène arrière

7. **REMARQUE**

Noter l'acheminement du faisceau de capteur d'oxygène et la position des serre-câbles le long du cadre.

Voir Figure 32 . Ouvrir le couvercle du régulateur de tension avant et débrancher le connecteur du capteur d'oxygène avant (1). Retirer la prise du connecteur du boîtier électrique.



1. Connecteur du capteur d'oxygène avant

Figure 32. Emplacement du capteur d'oxygène avant

8. Déposer le tuyau d'échappement. Consulter le manuel d'entretien.

9. **REMARQUE**

- Ne pas installer de capteur qui est tombé ou qui a été percuté par d'autres composants. L'élément détecteur pourrait être endommagé.
- Les ensembles de capteur de rechange ont les filets enduits de lubrifiant antigrippant et possèdent un joint neuf.
- Le connecteur électrique doit être propre et dépourvu de graisse diélectrique.

Voir Figure 33, Figure 52 et Tableau 5 Installer les capteurs d'oxygène à large bande (2). En utilisant la douille fendue de capteur d'oxygène (no de pièce HD-48262-A), serrer à un couple de :

Couple : 40–60 N·m (29–44 ft-lbs)



Figure 33. Emplacements de capteur d'oxygène (du côté intérieur des tuyaux d'échappement)

10. Poser le tuyau d'échappement avec les nouveaux joints d'échappement. Consulter le manuel d'entretien.

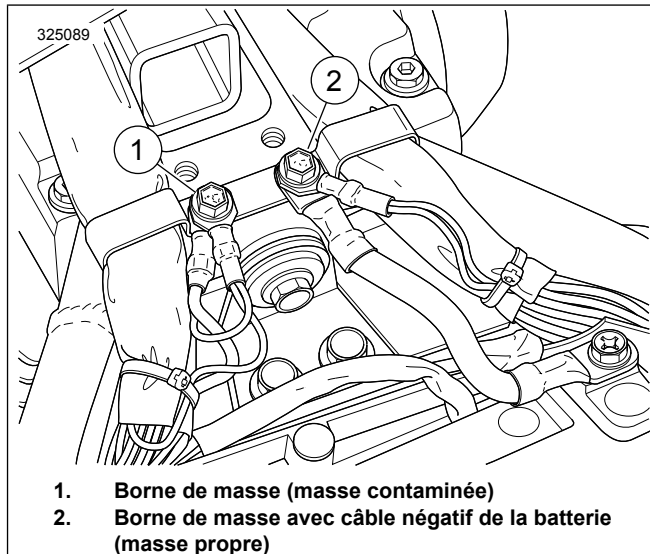
11. Poser le boîtier de batterie avec l'ATM. Ajuster et repositionner le cas échéant.

12. **REMARQUE**

La borne de masse est située à l'avant du compartiment de batterie.

Voir Figure 34 . Connecter le fil de masse ATM à la borne de masse **propre**. Serrer à un couple de :

Couple : 6–10 N·m (50–90 in-lbs)



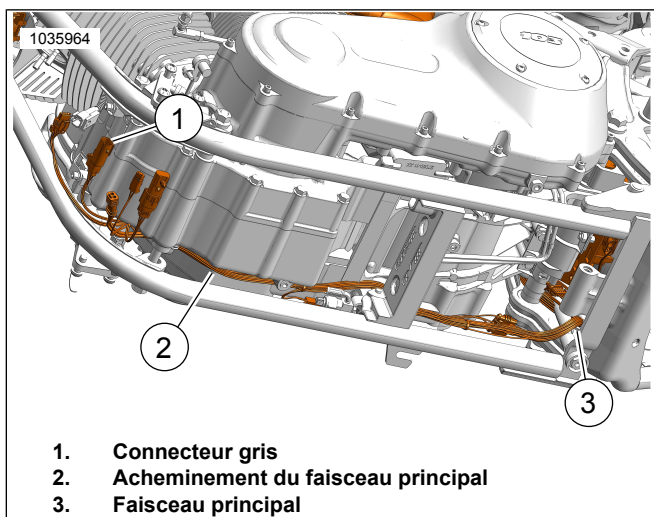
1. Borne de masse (masse contaminée)
2. Borne de masse avec câble négatif de la batterie (masse propre)

Figure 34. Emplacements des bornes de masse du boîtier de batterie

13. Connecter le kit rallonge de faisceau de câbles de capteur d'oxygène à large bande (no de pièce 69201704) à l'ensemble faisceau ATM. Associer les connecteurs par couleur : gris sur gris.

14. Voir Figure 35. Acheminer le connecteur de faisceau gris hors du compartiment de batterie :

- a. Localiser le faisceau principal (3).
- b. Acheminer le faisceau avec connecteur gris le long du faisceau principal (2), vers le connecteur de faisceau principal avant.
- c. Associer les connecteurs par couleur (1) : gris sur gris.
- d. Fixer le faisceau sur le côté intérieur du faisceau principal avec des serre-câbles selon les besoins.



1. Connecteur gris
2. Acheminement du faisceau principal
3. Faisceau principal

Figure 35. Acheminement du faisceau

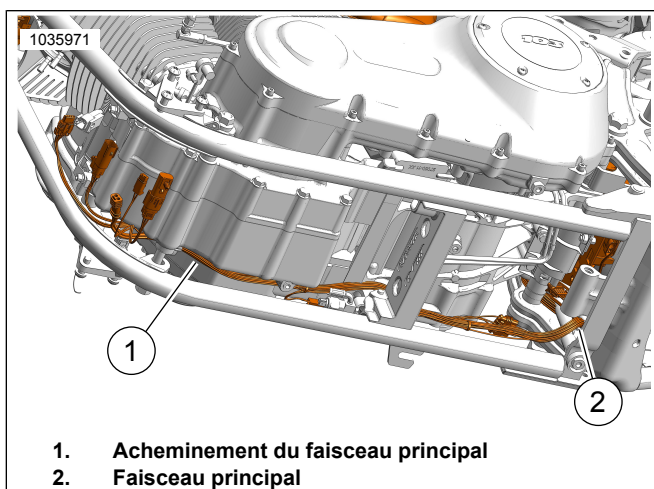
15. **REMARQUE**

S'assurer que les conduites de faisceau n'interfèrent pas lors de la pose de la batterie et du boîtier.

Voir Figure 31 . Acheminer le connecteur de faisceau noir vers le faisceau principal. Associer les connecteurs par couleur : noir sur noir.

16. Voir Figure 36. **Capteur d'oxygène avant (câble de faisceau long) :**

- a. Acheminer le connecteur de faisceau hors du compartiment de batterie.
- b. Localiser le faisceau principal (2).
- c. Acheminer le faisceau le long du faisceau principal (1), vers le connecteur de capteur d'oxygène avant.
- d. Brancher les connecteurs du capteur.
- e. Fixer le faisceau sur le côté intérieur du faisceau principal avec serre-câbles selon les besoins.



1. Acheminement du faisceau principal
2. Faisceau principal

Figure 36. Acheminement du faisceau

17. **Capteur d'oxygène arrière (câble de faisceau court) :**

- a. Acheminer le faisceau le long de la partie supérieure de la boîte de vitesses vers la zone où se trouve le commutateur de point mort.
- b. Brancher les connecteurs du capteur.
- c. Attacher le faisceau avec des serre-câbles selon les besoins.

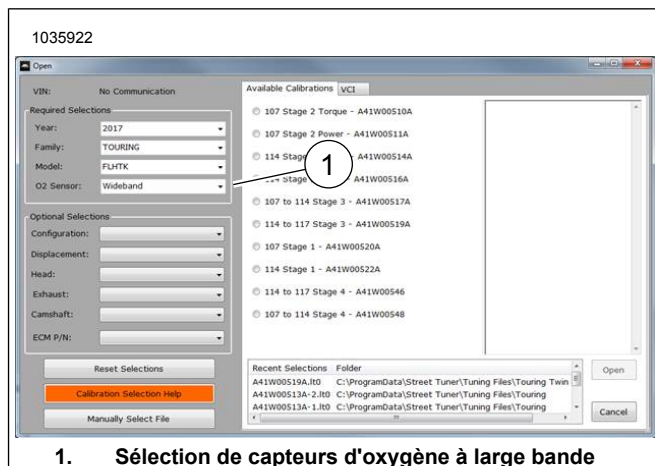
18. S'assurer que tous les faisceaux et connecteurs soient bien fixés et ne soient pas situés dans des zones chaudes.

19. Poser la batterie. Consulter le manuel d'entretien.

20. Poser la selle. Après avoir posé la selle, tirer la selle vers le haut pour vérifier qu'elle est bien fixée. Consulter le manuel d'entretien.

21. Poser le fusible principal. Consulter le manuel d'entretien.

22. Voir Figure 37. Utiliser le Screamin' Eagle Pro Street Tuner pour terminer la pose. Télécharger le nouvel étalonnage de l'ECM lors de la pose de ce kit. Lors de la sélection d'un calibrage à télécharger avec le Pro Street Tuner Screamin' Eagle , sélectionner « Wideband » (à large bande) (1) dans le menu déroulant de l'option « Oxygen Sensor » (capteur d'oxygène). Pour plus de détails sur le Screamin' Eagle Pro Street Tuner, se reporter au catalogue Screamin' Eagle Pro ou contacter un concessionnaire Harley-Davidson.



1. Sélection de capteurs d'oxygène à large bande

Figure 37. Sélection de capteurs d'oxygène à large bande

Capteurs d'oxygène à large bande Dyna

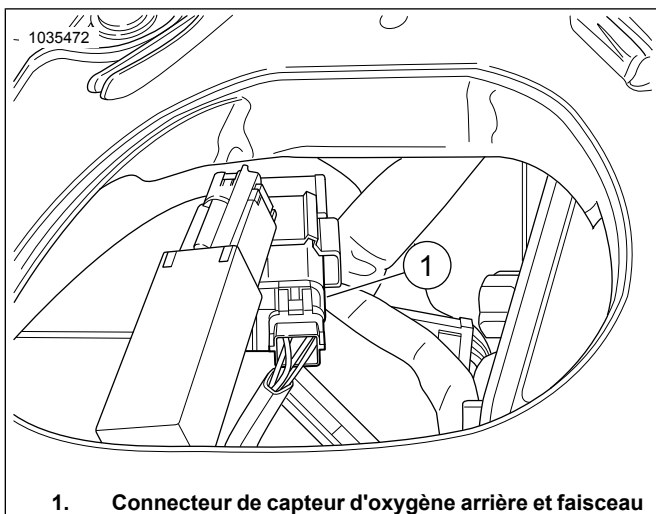
1. Déposer le fusible principal. Consulter le manuel d'entretien.
2. Déposer la selle. Consulter le manuel d'entretien.
3. Déposer la batterie et le boîtier de batterie. Consulter le manuel d'entretien.

4. **REMARQUE**

Noter l'acheminement du faisceau de capteur d'oxygène et la position des serre-câbles le long du cadre.

Voir Figure 38 . Débrancher du faisceau principal les connecteurs de capteurs d'oxygène arrière (3).

- *Le connecteur électrique doit être propre et dépourvu de graisse diélectrique.*



1. Connecteur de capteur d'oxygène arrière et faisceau

Figure 38. Emplacement du capteur d'oxygène arrière

5. **REMARQUE**

Noter l'acheminement du faisceau de capteur d'oxygène et la position des serre-câbles le long du cadre.

Voir Figure 39 . Ouvrir le couvercle du boîtier électrique avant et débrancher le connecteur de capteur d'oxygène avant (2). Retirer la prise du connecteur du boîtier électrique.

Voir Figure 40, Figure 52 et Tableau 5. Dans le collecteur d'échappement, no de pièce 64884-09A, installer les capteurs d'oxygène à large bande (2). En utilisant la douille fendue de capteur d'oxygène (no de pièce HD-48262-A), serrer à un couple de :

Couple : 40–60 N·m (29–44 ft·lbs)

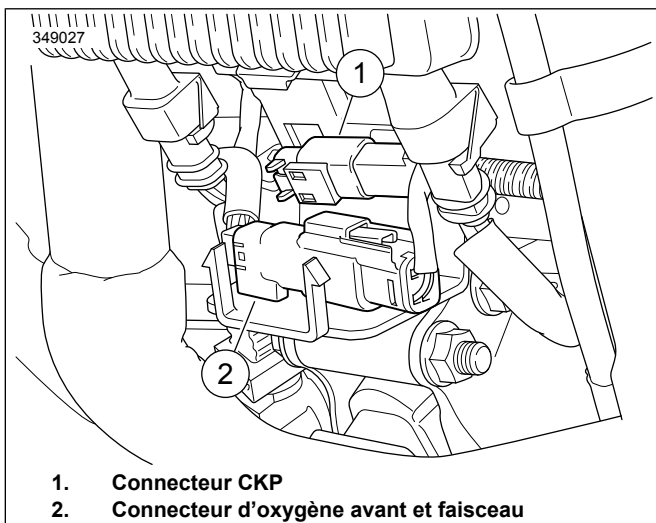


Figure 40. Emplacements de capteur d'oxygène (du côté intérieur des tuyaux d'échappement)

8. Poser le(s) tuyau(x) d'échappement avec les nouveaux joints d'échappement. Consulter le manuel d'entretien.

9. **REMARQUE**

L'ATM dispose de quatre conducteurs et d'un fil de masse. Poser l'ATM avec le faisceau de fils face au côté supérieur du tube central du cadre.



1. Connecteur CKP
2. Connecteur d'oxygène avant et faisceau

Figure 39. Emplacement du capteur d'oxygène avant

6. Déposer le tuyau d'échappement. Consulter le manuel d'entretien.

7. **REMARQUE**

- *Ne pas installer de capteur qui est tombé ou qui a été percuté par d'autres composants. L'élément détecteur pourrait être endommagé.*
- *Les ensembles de capteur de rechange ont les filets enduits de lubrifiant antigrippant et possèdent un joint neuf.*

Voir Figure 41. Nettoyer la surface de montage avec un tampon imbibé d'alcool. Retirer la doublure du support adhésif et installer le ruban Dual Lock sur l'ATM. Retirer la doublure du support adhésif du ruban Dual Lock et poser l'ATM à l'arrière du tube central du cadre.

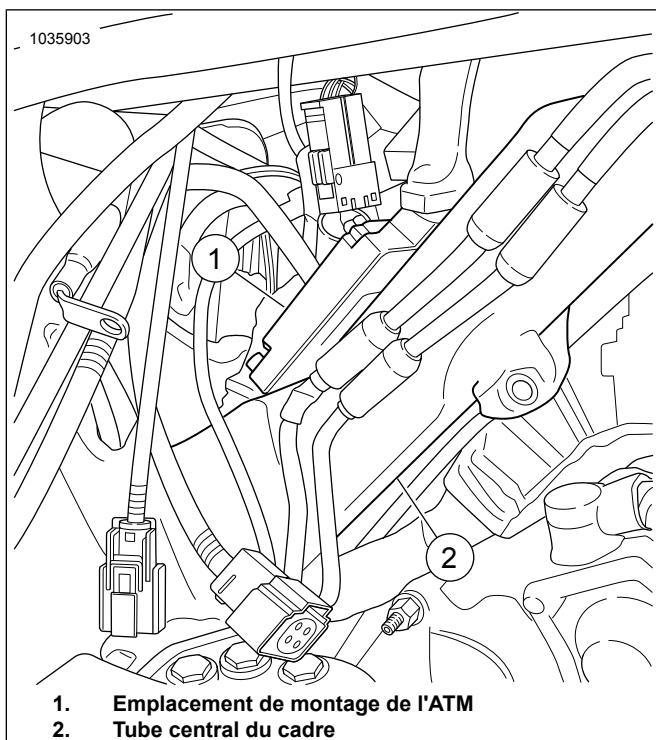


Figure 41. Emplacement de montage de l'ATM

10.

REMARQUE

- La borne de masse est située sous la zone de la selle, sur la droite, et au niveau arrière supérieur du compartiment de batterie.
- S'assurer que le faisceau n'interfère pas lors de la pose de la batterie et du boîtier.
- **Masse** : les masses peuvent être classées en masses propres ou contaminées. Les masses parfaites sont identifiées par un fil noir/vert (BK/GN) et sont en général utilisées pour les capteurs ou les modules.

Voir Figure 42 . Acheminer et connecter le fil de masse ATM à la borne de masse **propre** (1). Serrer.

Couple : 6–10 N·m (50–90 in-lbs)

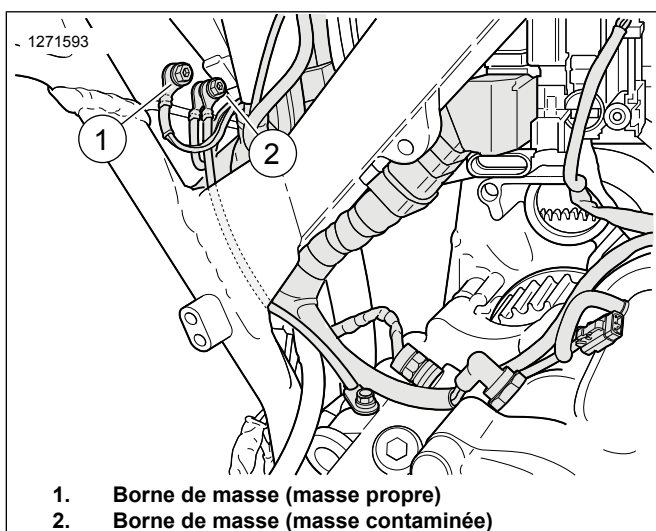


Figure 42. Emplacements des bornes de masse du boîtier de batterie

11. Connecter le kit rallonge de faisceau de câbles de capteur d'oxygène à large bande (no de pièce 69201704) à l'ensemble faisceau ATM. Associer les connecteurs par couleur : gris sur gris.

12. Voir Figure 43. Acheminer le connecteur de faisceau gris hors du compartiment de batterie arrière :

- Localiser le faisceau principal (1) menant au boîtier de faisceau (2).
- Acheminer le faisceau avec le connecteur gris le long du faisceau principal, vers le connecteur de faisceau principal avant.
- Associer les connecteurs par couleur (3) : gris sur gris.
- Fixer le faisceau sur le côté intérieur du boîtier de faisceau (2) avec serre-câbles selon les besoins.

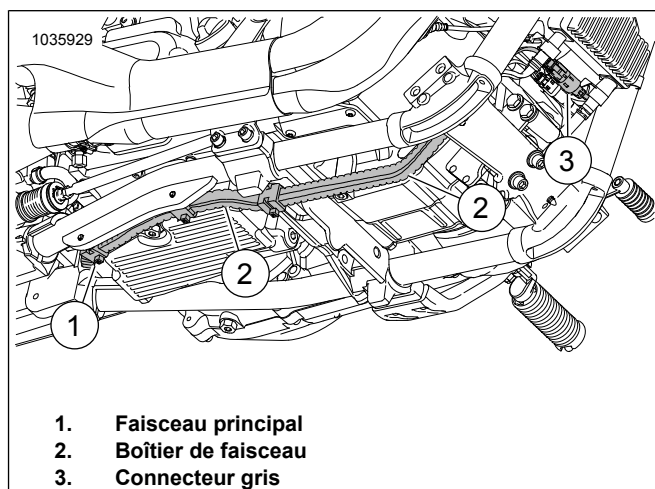


Figure 43. Boîtier de faisceau

13.

REMARQUE

S'assurer que les conduites de faisceau n'interfèrent pas lors de la pose de la batterie et du boîtier.

Voir Figure 38 . Acheminer le connecteur de faisceau noir vers le faisceau principal. Associer les connecteurs par couleur : noir sur noir.

14. Voir Figure 44. **Capteur d'oxygène avant (câble de faisceau long) :**

- Acheminer le connecteur de faisceau hors du compartiment de batterie par l'arrière.
- Localiser le faisceau principal (1) menant au boîtier de faisceau (2).
- Acheminer le faisceau le long du boîtier du faisceau principal (2), vers le connecteur de capteur d'oxygène avant.
- Brancher les connecteurs du capteur.
- Fixer le faisceau sur le côté intérieur du boîtier de faisceau (2) avec serre-câbles selon les besoins.

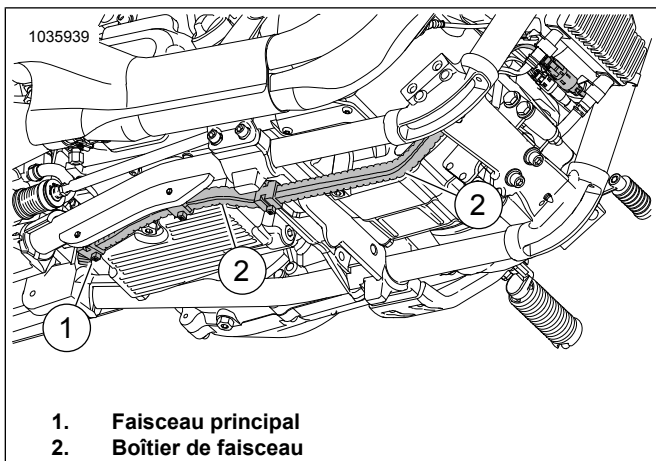


Figure 44. Boîtier de faisceau

15. Capteur d'oxygène arrière (câble de faisceau court) :

- Acheminer le faisceau le long de la partie supérieure de la boîte de vitesse vers la zone où se trouve le commutateur de point mort.
- Brancher les connecteurs du capteur.
- Attacher le faisceau avec des serre-câbles selon les besoins.

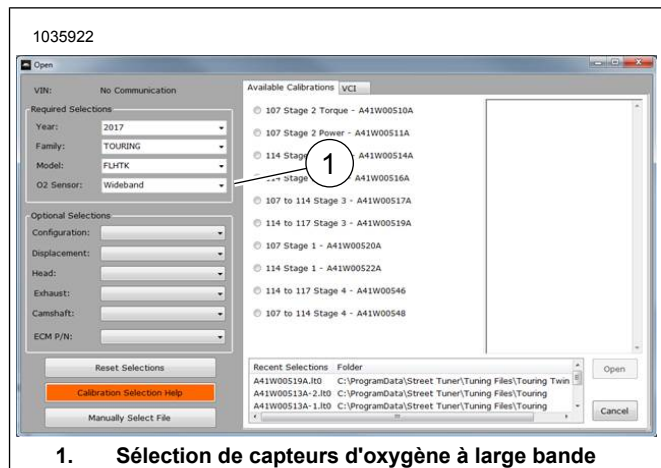
16. S'assurer que tous les faisceaux et connecteurs soient bien fixés et ne soient pas situés dans des zones chaudes.

17. Installer le boîtier de batterie et la batterie. Consulter le manuel d'entretien.

18. Poser la selle. Après avoir posé la selle, tirer la selle vers le haut pour vérifier qu'elle est bien fixée. Consulter le manuel d'entretien.

19. Poser le fusible principal. Consulter le manuel d'entretien.

20. Voir Figure 45. Utiliser le Screamin' Eagle Pro Street Tuner pour terminer la pose. Télécharger le nouvel étalonnage de l'ECM lors de la pose de ce kit. Lors de la sélection d'un calibrage à télécharger avec le Pro Street Tuner Screamin' Eagle, sélectionner « Wideband » (à large bande) (1) dans le menu déroulant de l'option « Oxygen Sensor » (capteur d'oxygène). Pour plus de détails sur le Screamin' Eagle Pro Street Tuner, se reporter au catalogue Harley-Davidson.



1. Sélection de capteurs d'oxygène à large bande

Figure 45. Sélection de capteurs d'oxygène à large bande

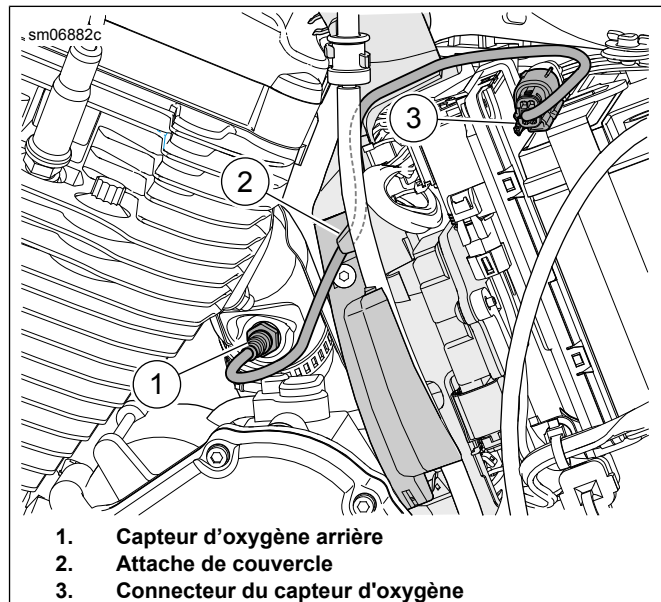
Capteurs d'oxygène à large bande Sportster

En attente d'homologation. Voir les informations sur les produits sur le site : www.harley-davidson.com/shop/screamin-eagle

- Déposer le fusible principal. Consulter le manuel d'entretien.
- Déposer la selle. Consulter le manuel d'entretien.
- Déposer le couvercle latéral gauche. Consulter le manuel d'entretien.
- Débrancher le câble négatif de la batterie. Consulter le manuel d'entretien.

5. **REMARQUE**
Noter l'acheminement du faisceau de capteur d'oxygène et la position des serre-câbles le long du cadre.

Voir Figure 46. Débrancher du faisceau principal le connecteur du capteur d'oxygène arrière (3).



1. Capteur d'oxygène arrière
2. Attache de couvercle
3. Connecteur du capteur d'oxygène

Figure 46. Capteur d'oxygène arrière

6. **REMARQUE**

Noter l'acheminement du faisceau de capteur d'oxygène et la position des serre-câbles le long du cadre.

Voir Figure 47. Débrancher du faisceau principal le connecteur du capteur d'oxygène avant (3).

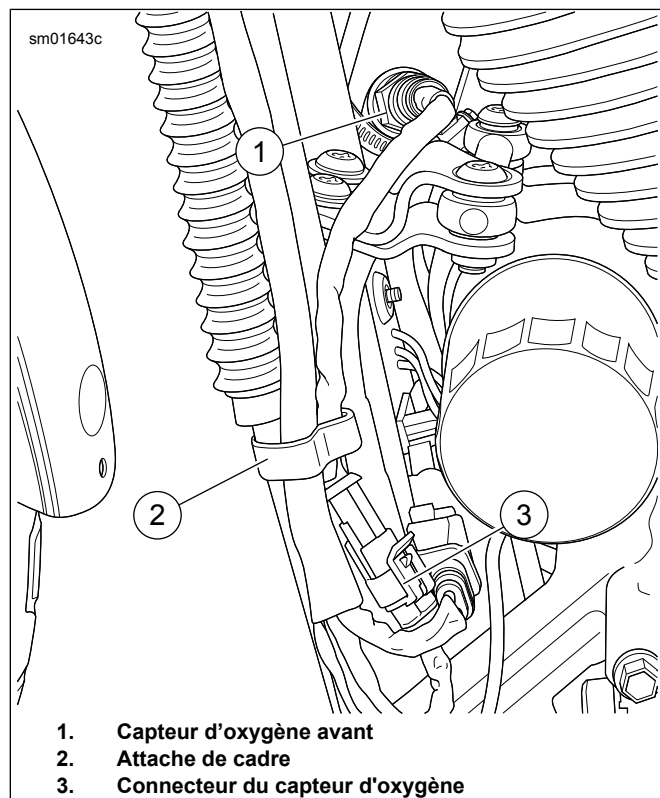


Figure 47. Capteur d'oxygène avant

7. Déposer le tuyau d'échappement. Consulter le manuel d'entretien.

8. **REMARQUE**

Il est fortement recommandé de passer par un atelier de fabrication de produits en métal ou un professionnel de la soudure pour déposer et installer la bonde du capteur d'oxygène.

Déposer ou brancher les deux bondes du capteur d'oxygène de série sur le système d'échappement.

9. **REMARQUE**

Tableau 2 **Spécifications de la bonde du capteur d'oxygène** au début de cette fiche d'instructions.

Installer de **nouvelles** bondes du capteur d'oxygène sur le système d'échappement.

10. **REMARQUE**

- Ne pas installer de capteur qui est tombé ou qui a été percuté par d'autres composants. L'élément détecteur pourrait être endommagé.
- Les ensembles de capteur de rechange ont les filets enduits de lubrifiant antigrippant et possèdent un joint neuf.

- Le connecteur électrique doit être propre et dépourvu de graisse diélectrique.

Voir Figure 48, Figure 52 et Tableau 5. Installer les capteurs d'oxygène à large bande (2). En utilisant la douille fendue de capteur d'oxygène (no de pièce HD-48262-A), serrer à un couple de :

Couple : 40–60 N·m (29–44 ft-lbs)

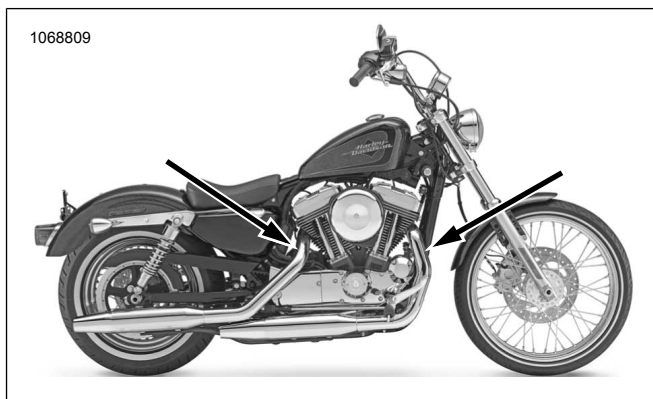


Figure 48. Emplacements de capteur d'oxygène (du côté intérieur des tuyaux d'échappement)

11. Poser les tuyaux d'échappement avec les nouveaux joints d'échappement. Consulter le manuel d'entretien.

12. Voir Figure 50. Poser le module ATM (5).

- Nettoyer la surface de montage avec un tampon imbibé d'alcool.
- Retirer la doublure du support adhésif et installer le ruban Dual Lock sur l'ATM.
- Retirer la doublure du support adhésif du ruban Dual Lock et poser l'ATM sur le côté de la sangle de batterie.

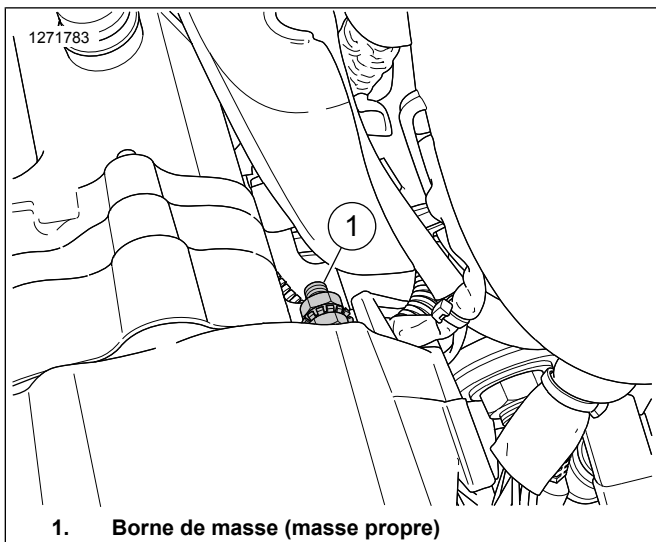
13. **REMARQUE**

Voir Figure 49. La borne de masse (1) est située derrière le couvercle primaire sur le demi-carter gauche.

Vérifier que le câble négatif de la batterie est monté sur ce point de mise à la masse.

Voir Figure 50. Acheminer et connecter le fil de masse ATM (6) à la borne de masse **propre**. Serrer à un couple de :

Couple : 6–10 N·m (50–90 in-lbs)



1. Borne de masse (masse propre)
Figure 49. Masse Sportster

14. REMARQUE

L'une des extrémités du faisceau d'extension de fils est un connecteur gris et l'autre un connecteur noir.

Connecter le kit rallonge de faisceau de câbles de capteur d'oxygène à large bande (no de pièce 69201830) à l'ensemble faisceau ATM. Associer les connecteurs par couleur : gris sur gris.

15. Acheminer le connecteur de faisceau gris de capteur d'oxygène avant en dehors du compartiment de batterie arrière :

- a. Localiser le faisceau ABS (7).
- b. Acheminer le faisceau avec un connecteur gris (1) le long du faisceau ABS vers le longeron gauche.
- c. Acheminer le faisceau (1) le long du cadre vers le connecteur du faisceau principal avant.
- d. Associer les connecteurs par couleur : noir sur noir.
- e. Fixer le faisceau sur le côté intérieur du longeron gauche avec des serre-câbles selon les besoins.

16. Acheminer le connecteur de faisceau noir de capteur d'oxygène arrière (4) et connecter au faisceau principal.

- a. Associer les connecteurs par couleur : noir sur noir.

17. Capteur d'oxygène avant (câble de faisceau long) :

- a. Acheminer le faisceau du connecteur du capteur d'oxygène avant (2) en dehors du compartiment de batterie arrière.
- b. Localiser le faisceau ABS (7).
- c. Acheminer le faisceau (2) le long du faisceau ABS vers le longeron gauche.

- d. Acheminer le faisceau (2) le long du rail de cadre gauche vers le connecteur de capteur d'oxygène avant.
- e. Brancher les connecteurs du capteur.
- f. Fixer le faisceau sur le côté intérieur du longeron gauche avec des serre-câbles selon les besoins.

18. Capteur d'oxygène arrière (câble de faisceau court) :

- a. Acheminer le faisceau du connecteur du capteur d'oxygène (4) le long de la partie supérieure du carter moteur.
- b. Brancher les connecteurs du capteur.
- c. Attacher le faisceau avec des serre-câbles selon les besoins.

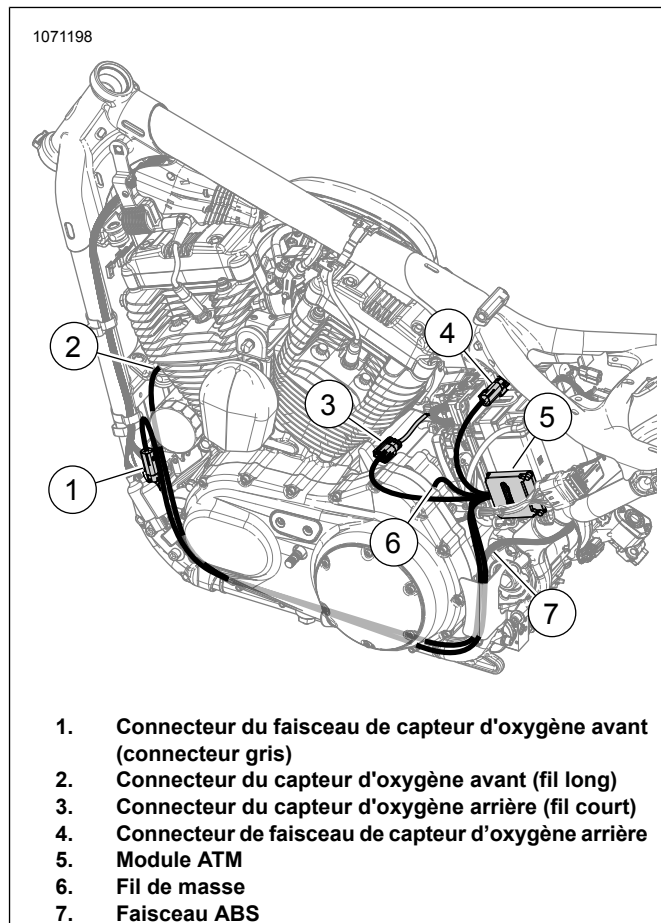


Figure 50. Acheminement du faisceau ATM (emplacement réservé)

19. S'assurer que tous les faisceaux et connecteurs soient bien fixés et ne soient pas situés dans des zones chaudes.

20. Brancher le câble négatif de la batterie. Consulter le manuel d'entretien.

21. Poser la selle. Après avoir posé la selle, tirer la selle vers le haut pour vérifier qu'elle est bien fixée. Consulter le manuel d'entretien.

22. Poser le couvercle latéral gauche. Consulter le manuel d'entretien.
23. Poser le fusible principal. Consulter le manuel d'entretien.
24. Voir Figure 51. Utiliser le Screamin' Eagle Pro Street Tuner pour terminer la pose. Télécharger le nouvel étalonnage de l'ECM lors de la pose de ce kit. Lors de la sélection d'un calibrage à télécharger avec le Pro Street Tuner Screamin' Eagle, sélectionner « Wideband » (à large bande) (1) dans le menu déroulant de l'option « Oxygen Sensor » (capteur d'oxygène). Pour plus de détails sur le Screamin' Eagle Pro Street Tuner, se reporter au catalogue Harley-Davidson.

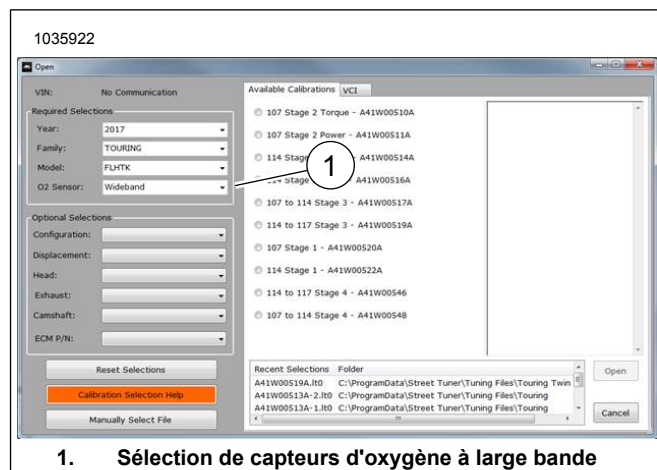


Figure 51. Sélection de capteurs d'oxygène à large bande

PIÈCES DE RECHANGE

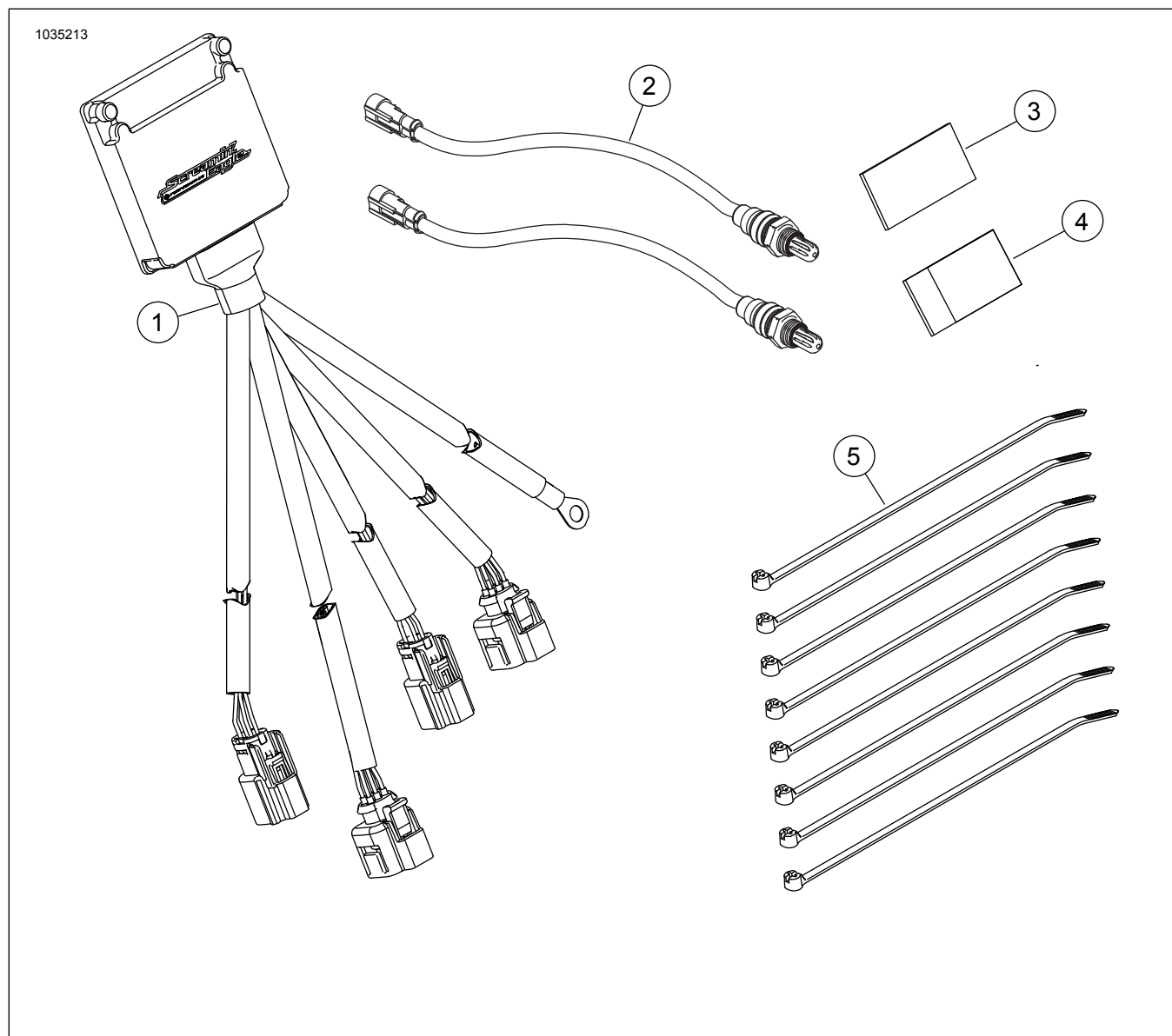


Figure 52. Contenu du kit : Kit module de syntonisation automatique (ATM) Smart Tune Pro

Tableau 5. Contenu du kit : Kit module de syntonisation automatique (ATM) Smart Tune Pro

<input checked="" type="checkbox"/>	Vérifier que tous les éléments du kit sont présents avant d'installer ou de déposer des éléments du véhicule.				
Article	Qté	Description	No de pièce	Notes	
<input type="checkbox"/>	1	Ensemble module de contrôle de capteur d'oxygène à large bande	41000445		
<input type="checkbox"/>	2	Capteur d'oxygène, à large bande	32700098		
<input type="checkbox"/>	3	CARB E.O. Étiquette	Non vendue séparément		
<input type="checkbox"/>	4	Fixation Dual Lock	Non vendue séparément		
<input type="checkbox"/>	5	Serre-câbles	Non vendue séparément		

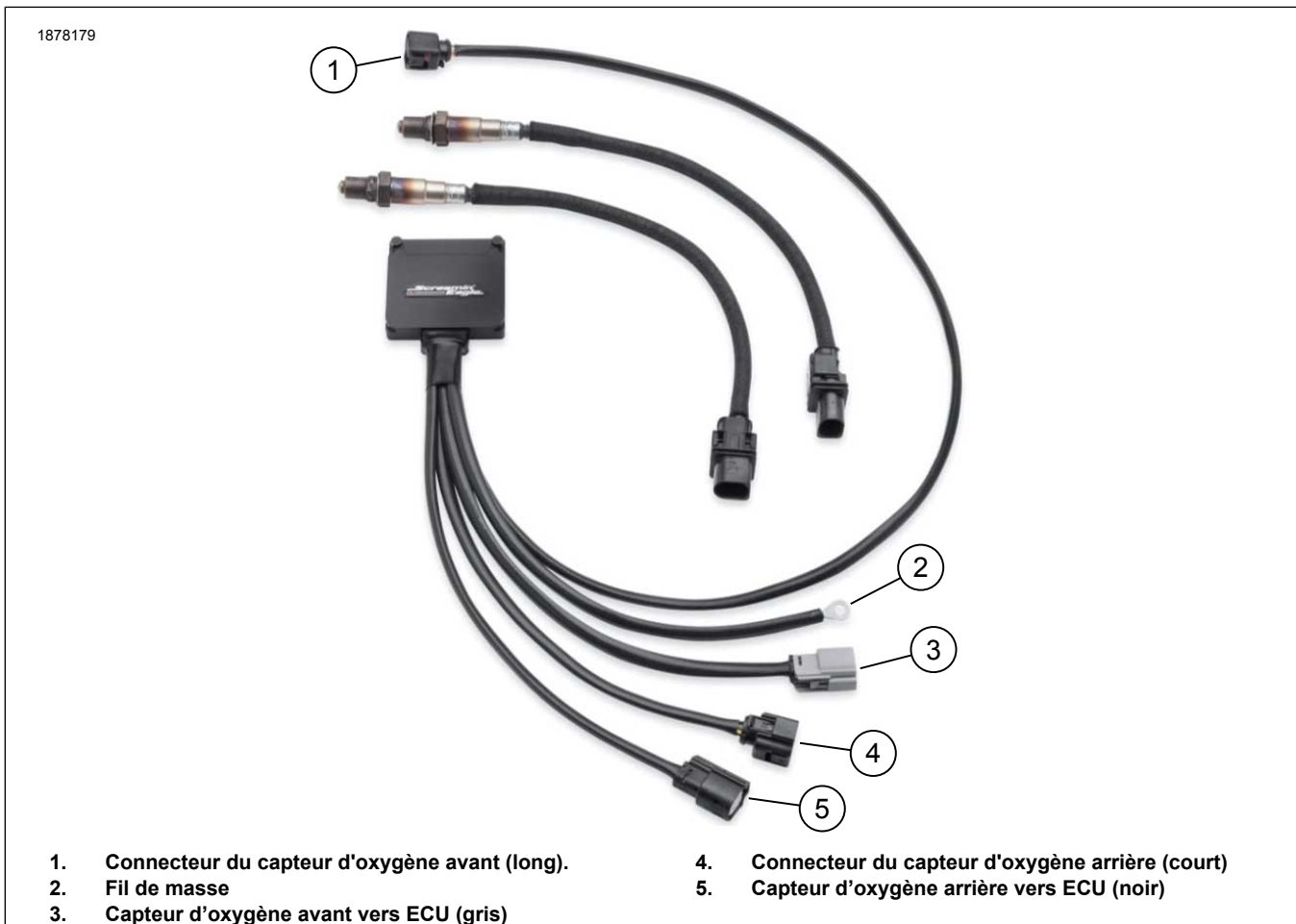


Figure 53. Connecteurs de faisceau de câbles défini