



INSTRUCCIONES

J06508

2025-03-20



KIT DEL MÓDULO DE SINTONIZACIÓN AUTOMÁTICA (ATM) SMART TUNE PRO

GENERAL

Número de kit

41000445, 41000445A

Modelos

Para ver la información actualizada sobre la adaptación a los modelos certificados, consulte la sección Piezas y accesorios de www.harley-davidson.com (inglés solamente).

Requisitos de instalación

Visite <https://serviceinfo.harley-davidson.com> para conocer la última hoja de instrucciones.

Estos artículos se encuentran disponibles en su concesionario local de Harley-Davidson.

- Para esta instalación, se requiere la compra por separado del Screamin' Eagle Pro Street Tuner (N.º de pieza 41000008C) o del Screamin' Eagle Bluetooth Pro Street Tuner (N.º de pieza 41001141 o 41001141A).
- Para esta instalación, se requiere el Kit de Cable del Screamin' Eagle Tuner (N.º de pieza 41000018) con el Screamin' Eagle Pro Street Tuner (N.º de pieza 41000008C).
- **FLHXSE, FLTRXSE 2023-posteriores, FLHX, FLTRX, FLTRXSTSE 2024-posteriores, FLHXU 2025-posteriores:** Se requiere la compra por separado del Kit de Broca para el sensor de oxígeno de escape (banda ancha O2) (N.º de pieza 14900150) para la instalación.
- **FLHXSE, FLTRXSE 2023-posteriores, FLHX, FLTRX, FLTRXSTSE 2024-posteriores, FLHXU 2025-posteriores:** Se requiere la compra por separado del Kit de Herramientas de corcho, taladro y broca para el sensor de oxígeno de escape (banda ancha O2) (N.º de pieza 14900105) para la instalación.
- **Modelos Touring 2017-2025 (excepto FLHXSE, FLTRXSE 2023-posteriores, FLHX, FLTRX, FLTRXSTSE 2024-posteriores, FLHXU 2025):** Se requiere la compra por separado del Kit de Herramientas de corcho, taladro y broca para el sensor de oxígeno de escape (N.º de pieza 14900105) para la instalación. Una compra opcional por separado del sistema de escape de alto flujo Screamin' Eagle con silenciadores Street Cannon (N.º de pieza 64800059 o 64800062).
- **Modelos Trike 2017-posteriores:** Se requiere la compra por separado del Kit de Herramientas de corcho, taladro y broca para el sensor de oxígeno de escape (N.º de pieza 14900105) para la instalación. Una compra opcional por separado del sistema de escape de alto flujo Screamin' Eagle con silenciadores Street Cannon (N.º de pieza 64800059 o 64800062).

- **Modelos Touring 2014-2016:** Se requiere la compra por separado del sistema de escape de alto flujo Screamin' Eagle con silenciadores Street Cannon (N.º de pieza 64800043 o 64800044) para esta instalación.
- **Modelos Softail 2018-posteriores:** Se requiere la compra por separado del Kit de Extensión del arnés de cables del sensor de oxígeno de banda ancha (N.º de pieza 69201830) para esta instalación.
- **Modelos Softail 2016-2017:** Se requiere la compra por separado del conjunto de tubos colectores de Harley Davidson para esta instalación. Tabla 1
- **Modelos Softail 2016-2017:** Se requiere la compra por separado del Kit de Extensión del arnés de cables del sensor de oxígeno de banda ancha (N.º de pieza 69201704) para esta instalación.
- **Modelos Dyna Low Rider S (FXDLS) 2016-2017:** Se requiere la compra por separado del conjunto de tubos colectores de Harley Davidson (N.º de pieza 66884-09A) para esta instalación.
- **Modelos Dyna Low Rider S (FXDLS) 2016-2017:** Se requiere la compra por separado del Kit de Extensión del arnés de cables del sensor de oxígeno de banda ancha (N.º de pieza 69201704) para esta instalación.
- **Modelos Sportster 2014-posteriores:** Se requiere la compra por separado del Kit de Extensión del arnés de cables del sensor de oxígeno de banda ancha (N.º de pieza 69201830) para esta instalación.
- **Modelos Sportster 2014-posteriores:** Para esta instalación, se requiere la compra por separado de tapones del escape de 18 x 1.5 mm de otras marcas. **Para la instalación del tapón del escape, se requiere la participación de un profesional.**

Tabla 1. Tubo colector Softail

Modelo	N.º de pieza Harley Davidson
FLSTF, FLSTFB, FLSTFBS	66779-07A
FLS, FLSS, FLSTN	65300-07A
FLSTC	66780-07, 66781-07
FXSB	66780-07, 66795-08

Tabla 2. Especificaciones del tapón del sensor de oxígeno

Requisitos del tapón del sensor de oxígeno	
Longitud mínima del tapón:	Longitud: 9 mm (0.360 in)
Longitud máxima del tapón:	Longitud: 13 mm (0.500 in)
Material del tapón:	Acero inoxidable Serie 300
Paso de rosca del tapón:	M18 x 1,5
Saliente del sensor en el tubo de escape:	Longitud: 13 mm (0.500 in)



Tabla 2. Especificaciones del tapón del sensor de oxígeno

Requisitos del tapón del sensor de oxígeno
Notas de instalación:
Se requiere la instalación por parte de un profesional. Las superficies deben estar preparadas correctamente. La soldadura debe estar completa alrededor del tapón y libre de fugas. El sensor de banda ancha debe estar ubicado tan cerca como sea posible en la ubicación del sensor de fábrica para garantizar que los valores AFR de banda ancha medidos se correlacionen con los sensores de fábrica cuando operan en el mismo rango. El tapón debe estar ubicado de modo que el sensor tenga margen y que los cables no toquen el escape. Cuando la moto esté en posición vertical, el sensor debe montarse casi horizontal pero con la punta hacia abajo para reducir el riesgo de humedad en el sensor. La condensación en el escape puede dañar el sensor.

⚠ ADVERTENCIA

La seguridad del motociclista y del pasajero dependen de la instalación correcta de este kit. Use los procedimientos correspondientes en el Manual de servicio. Si el procedimiento no está dentro de sus capacidades o no tiene las herramientas correctas, pida a un concesionario Harley-Davidson que realice la instalación. La instalación incorrecta de este kit podría causar la muerte o lesiones graves. (00333b)

NOTA

Esta hoja de instrucciones hace referencia a la información del Manual de servicio. Se requiere un manual de servicio para el modelo/año de esta motocicleta para la instalación. Hay uno disponible en un concesionario Harley-Davidson.

La etiqueta de información del producto que contiene este kit es un requisito de los reglamentos de emisiones de la Junta de Recursos del Aire de California (CARB, California Air Resource Board) para todos los modelos Touring de 2014 y posteriores, modelos Softail de 2016 y posteriores, modelos Dyna FXDLS de 2016 y posteriores y modelos Sportster de 2014 y posteriores. Coloque la etiqueta en el lado derecho de la estructura directamente debajo de la calcomanía del VIN. Esta etiqueta no es necesaria fuera del estado de California.

Vuelva a calibrar el ECM

AVISO

Debe recalibrar el ECM al instalar este kit. No recalibrar correctamente el ECM puede causar daños graves al motor. (00399b)

Contenido del kit

Vea Figura 52 y Tabla 5

⚠ ADVERTENCIA

La seguridad del motociclista y del pasajero dependen de la instalación correcta de este kit. Si el procedimiento no está dentro de sus capacidades o no tiene las herramientas correctas, pida a un concesionario Harley-Davidson que realice la instalación. La instalación incorrecta de este kit podría causar la muerte o lesiones graves. (00308b)

INSTALACIÓN

Sensores de oxígeno de banda ancha para Touring

Tabla 3. Modelos afectados

Año	Modelo
2023 y posteriores	FLHXSE, FLTRXSE
2024 y posteriores	FLHX, FLTRX, FLTRXSTSE
2025 y posteriores	FLHXU

1. Extraiga las alforjas. Consulta el manual de servicio.
2. Extraer el fusible principal. Consulta el manual de servicio.
3. Retirar el asiento. Consulta el manual de servicio.
4. Quite la batería. Consulta el manual de servicio.
5. Quite la placa apoyapiés delantera del lado derecho y las piezas de soporte de la estructura. Consulta el manual de servicio.

NOTA

Note la colocación del arnés del sensor de oxígeno y la ubicación de las correas de cables a lo largo de la estructura.

6. Ver Figura 1 . Desenchufe los conectores del sensor de oxígeno delantero y trasero (1, 2).

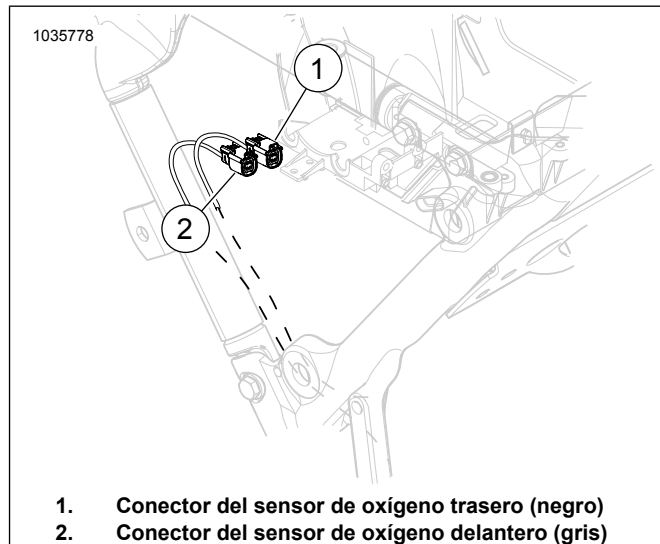


Figura 1. Ubicación del sensor de oxígeno delantero y trasero

7. Extraiga el sistema de escape. Consulta el manual de servicio.

8. **Tubo de escape:**

- a. **Modelos FLHXSE, FLTRXSE 2023-posteriores, FLHX, FLTRX, FLTRXSTSE 2024-posteriores, FLHXU 2025-posteriores:** Revise el tubo de escape. Utilice el Kit de Herramientas de corcho, taladro y broca para el sensor de oxígeno de escape (N.º de pieza 14900150 y 14900105) para completar el procedimiento. Se necesitan ambos kits. Requisitos de instalación

9. **NOTA**

- No instale sensores que hayan caído o sufrido impactos con otros componentes. Puede dañarse el elemento del sensor.
- Los conjuntos de reemplazo de sensores tienen la rosca cubierta con lubricante antiferrador y una junta nueva.
- El conector eléctrico debe estar limpio y libre de grasa dieléctrica.

Ver Figura 2, Figura 52 y Tabla 5 Instale los sensores de oxígeno de banda ancha (2). Con un casquillo de sensor de oxígeno (N.º de pieza HD-48262-A), ajuste a:

Par de ajuste: 40–60 N·m (29–44 ft·lbs)



Figura 2. Ubicaciones del sensor de oxígeno (lado interior de los tubos de escape)

10. **NOTA**

Es aceptable que la guía de tensión del sensor de banda ancha haga contacto con la cubierta de transmisión.

Si hay contacto entre el cuerpo del sensor de oxígeno y la cubierta de la transmisión, instale un par de arandelas o un espaciador debajo de la abrazadera del escape montada en la mitad de la estructura. Hasta 0,200 pulg. de espaciador es aceptable.

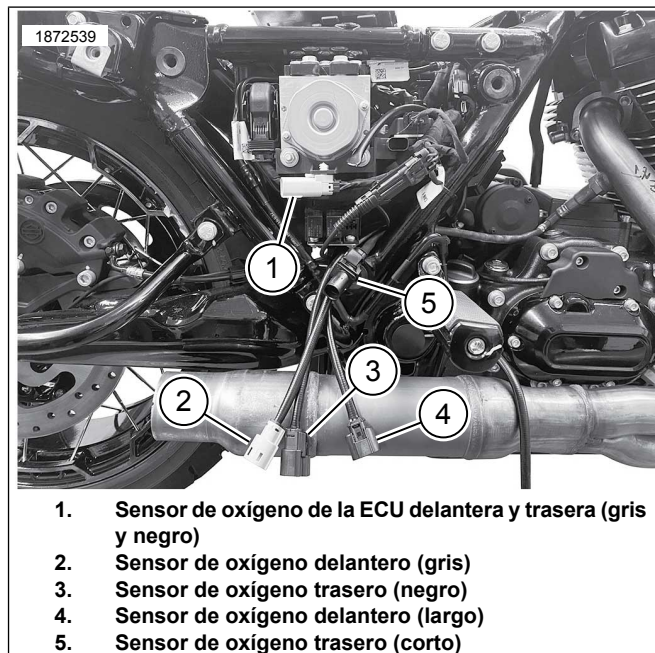
Instale el sistema de escape con juntas del escape nuevas. Consulta el manual de servicio.

NOTA

El ATM (módulo de sintonización automática) tiene cuatro cables y un cable de la conexión a tierra.

11. Ver Figura 3 y Figura 5. Instale el ATM (Automatic Tuning Module/Módulo de Ajuste Automático) (1) en la pared exterior del área de la batería, detrás del cilindro trasero con los cables apuntando hacia el lado derecho del vehículo.

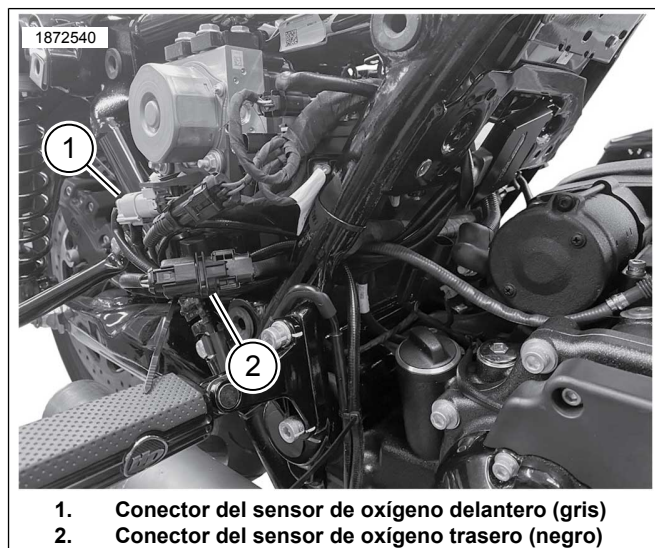
- a. Enrute los cuatro conectores por debajo del arnés, a través de la parte inferior de la formación en "V" de la estructura hacia el área de la cubierta lateral.
- b. Ver Figura 7 . Enrute el cable a tierra hacia arriba a través de un orificio rectangular hacia los bornes de conexión a tierra.



1. Sensor de oxígeno de la ECU delantera y trasera (gris y negro)
2. Sensor de oxígeno delantero (gris)
3. Sensor de oxígeno trasero (negro)
4. Sensor de oxígeno delantero (largo)
5. Sensor de oxígeno trasero (corto)

Figura 3. Colocación del arnés del conector gris y negro

12. Consulte Figura 4 y Figura 8. Enrute hacia arriba los cables del arnés del conector del sensor de oxígeno delantero y trasero (1, 2) hacia los conectores correspondientes. Conectores del arnés de colores a juego: Negro con negro, gris con gris.



1. Conector del sensor de oxígeno delantero (gris)
2. Conector del sensor de oxígeno trasero (negro)

Figura 4. Conexiones del arnés principal del ATM

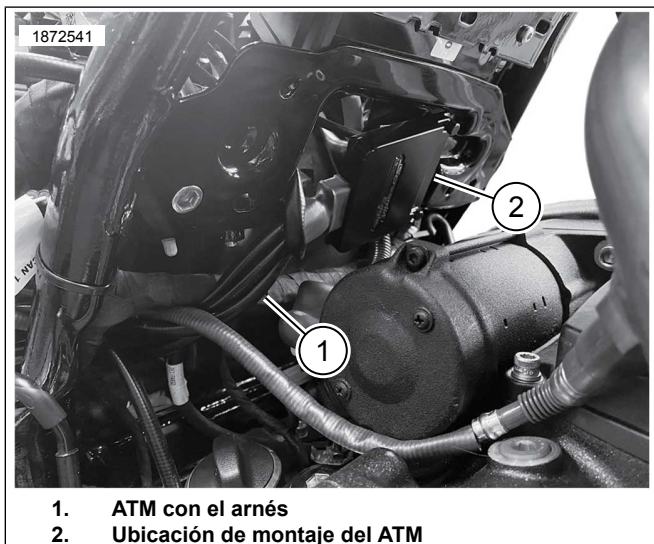
13. Ver Figura 5 . Instale el ATM.

- a. Limpie la superficie de montaje con una almohadilla con alcohol.
- b. Quite el forro del respaldo adhesivo y coloque la cinta Dual Lock en el ATM.
- c. Retire el recubrimiento del dorso adhesivo de la cinta Dual Lock e instale el ATM (1) en el exterior del área del compartimiento de la batería, detrás del cilindro trasero.
- d. Instale el módulo en un ángulo descendente de 10 a 20 grados. Si no se respeta este ángulo, el cableado del ATM interferirá con la instalación del ventilador CoolFlow (N.º de pieza 26800128).

14. **NOTA**

Instale las correas de cables según sea necesario para asegurar el arnés. Asegúrese de que los cables conductores del arnés no interfieran cuando se instale la batería y la caja superior.

Instale el ATM con el arnés de cables (1) mirando hacia la derecha, hacia el lado interior de la estructura.



1. ATM con el arnés
2. Ubicación de montaje del ATM

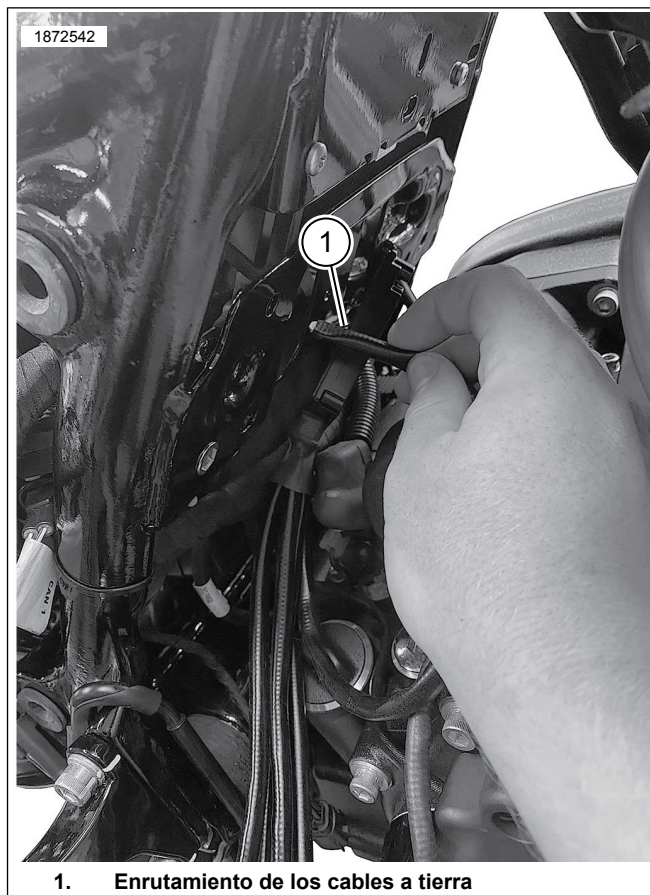
Figura 5. Ubicación de montaje del ATM

15. **NOTA**

- Los bornes de la conexión a tierra están ubicados a derecha e izquierda en el frente del compartimiento de la batería.
- Las conexiones a tierra pueden clasificarse como conexiones a tierra limpias o sucias. Las conexiones a tierra limpias se identifican con un cable (BK/GN) y por lo general se utilizan para sensores o módulos. La conexión a tierra limpia también tiene conectada la conexión a tierra del chasis del cable negativo de la batería y, normalmente, es GND1.

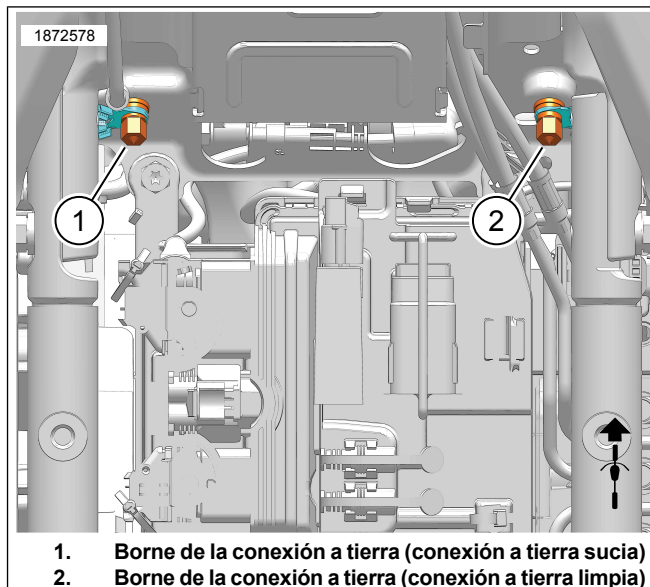
Ver Figura 7 . Coloque y conecte el cable de la conexión a tierra del ATM al borne de la conexión a tierra **limpia** (2). Apretar.

Par de ajuste: 6–10 N·m (50–90 in-lbs)



1. Enrutamiento de los cables a tierra

Figura 6. Enrutamiento de los cables a tierra



1. Borne de la conexión a tierra (conexión a tierra sucia)
2. Borne de la conexión a tierra (conexión a tierra limpia)

Figura 7. Ubicaciones del borne de la conexión a tierra de la caja de la batería

16. Vea Figura 8. Sensor de oxígeno delantero (5, cable del arnés largo):

- a. Desde el sensor delantero, enrute y asegure el arnés de oxígeno a lo largo del lado interior del tubo de bajada de la estructura derecho. Instale las correas de cables según sea necesario.

- b. Enrute y asegure el arnés a lo largo del lado interior de la estructura inferior hacia el conector del sensor de oxígeno. Instale las correas de cables según sea necesario o utilice las abrazaderas y los retenes existentes.
- c. Enchufe los conectores del sensor de oxígeno.

17. Sensor de oxígeno trasero (4, cable del arnés corto):

- a. Ver Figura 4 y Figura 5. Para eliminar la holgura excedente del arnés, coloque el arnés del sensor de oxígeno trasero en el área de la cubierta lateral a lo largo del mismo enrutamiento que otros conectores.
- b. Conéctelo al conector más corto de los dos conectores del sensor de oxígeno en el ATM.
- c. Use correas de cable para asegurar el arnés y los conectores según sea necesario.

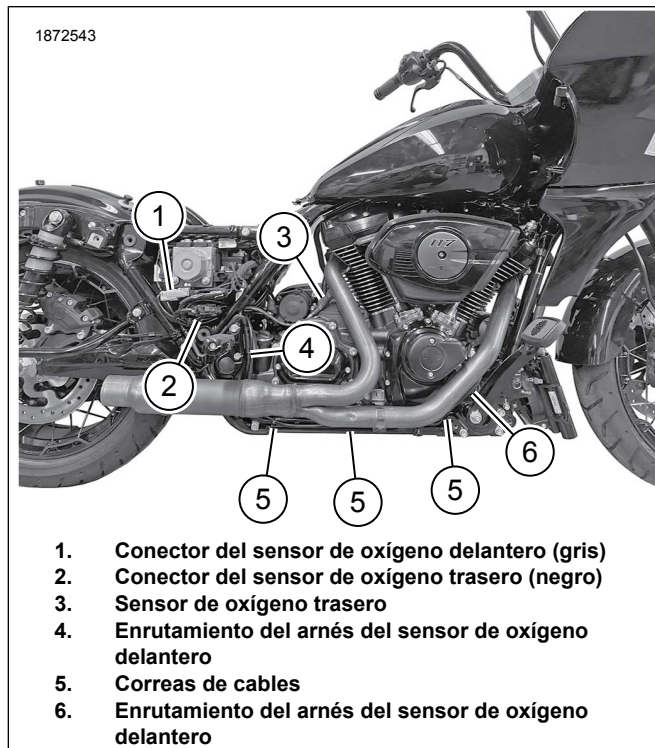


Figura 8. Ubicación del arnés del sensor del ATM

- 18. Asegúrese de que todos los arneses y conectores estén fijos y que no estén ubicados en zonas calientes.
- 19. Instale la placa apoyapiés delantera del lado derecho y las piezas de soporte en la estructura. Consulta el manual de servicio.
- 20. Instale la batería, el portabaterías y sujete el ECM. Consulta el manual de servicio.
- 21. Instalar el asiento. Después de instalar el asiento, suba al asiento para comprobar que es seguro. Consulta el manual de servicio.
- 22. Instalar el fusible principal. Consulta el manual de servicio.

23. Instale las alforjas. Consulta el manual de servicio.

24. Vea Figura 9. Use el sintonizador Screamin' Eagle Pro Street Tuner para completar la instalación. Descargue la nueva calibración del ECM cuando instale este kit. Al seleccionar una calibración para descargar con el Screamin' Eagle Pro Street Tuner, seleccione Banda ancha (1) en el menú desplegable para la opción Sensor de oxígeno. Consulte el catálogo Screamin' Eagle Pro o comuníquese con un concesionario Harley-Davidson para obtener más detalles sobre el Screamin' Eagle Pro Street Tuner.



1. Selección del sensor de oxígeno de banda ancha

Figura 9. Selección del sensor de oxígeno de banda ancha

Sensores de oxígeno de banda ancha para Touring

Tabla 4. Modelos afectados

Año	Modelo
2014	FLHR, FLHRC, FLHTCU, FLHTCU TC, FLHTK, FLHX, FLHXS, FLHRSE, FLHTKSE, FLHP, FLHTP
2015	FLHR, FLHRC, FLHTCU, FLHTCUL, FLHTK, FLHTKL, FLHX, FLHXS, FLTRX, FLTRXS, FLHTKSE, FLHXSE, FLHP, FLHTP
2016	FLHR, FLHRC, FLHTCU, FLHTCUL, FLHTCUL TC, FLHTCU TC, FLHTK, FLHTKL, FLHX, FLHXS, FLTRU, FLTRX, FLTRXS, FLHTKSE, FLHXSE, FLHP, FLHTP
2017	FLHR, FLHRC, FLHRXS, FLHTCU, FLHTK, FLHTKL, FLHX, FLHXS, FLTRU, FLTRX, FLTRXS, FLHTKSE, FLHXSE, FLHP, FLHTP
2018	FLHR, FLHRC, FLHRXS, FLHTCU, FLHTK, FLHTKL, FLHTK ANV, FLHX, FLHXS, FLHXS ANX, FLHX ANV, FLTRU, FLHTKSE, FLHTKSE, FLHXSE, FLTRXSE, FLHP, FLHTP

Tabla 4. Modelos afectados

Año	Modelo
2019	FLHR, FLHRC, FLHRXS, FLHT, FLHTCU, FLHTK, FLHTKL, FLHX, FLHXS, FLTRU, FLTRX, FLTRXS, FLHTKSE, FLHXSE, FLTRXSE, FLHP, FLHTP
2020	FLHR, FLHRXS, FLHT, FLHTK, FLHX, FLHXS, FLTRK, FLTRX, FLTRXS, FLHTKSE, FLHXSE, FLTRXSE, FLHP, FLHTP
2021	FLH, FLHR, FLHRXS, FLHT, FLHTK, FLHX, FLHXS, FLTRK, FLTRX, FLTRXS, FLHTKSE, FLHXSE, FLTRXSE, FLHP, FLHTP
2022	FLHR, FLHRXS, FLHT, FLHTK, FLHX, FLHXS, FLHXST, FLTRK, FLTRX, FLTRXS, FLTRXST, FLHXSE, FLTRKSE, FLTRXSE, FLHP, FLHTP
2023	FLHFB, FLHRXS, FLHTK, FLHTKANV, FLHX, FLHXS, FLHXSANV, FLHXST, FLTRK, FLTRX, FLTRXS, FLTRXSANV, FLTRXST, FLTRKSEANV, FLHP, FLHTP

1. Extraiga las alforjas. Consulta el manual de servicio.
2. Extraer el fusible principal. Consulta el manual de servicio.
3. Retirar el asiento. Consulta el manual de servicio.
4. Quite la batería. Consulta el manual de servicio.
5. Quite la placa apoyapiés delantera del lado derecho y las piezas de soporte de la estructura. Consulta el manual de servicio.

6. **NOTA**

Note la colocación del arnés del sensor de oxígeno y la ubicación de las correas de cables a lo largo de la estructura.

Ver Figura 10. Desenchufe los conectores del sensor de oxígeno delantero (2) y trasero (1).

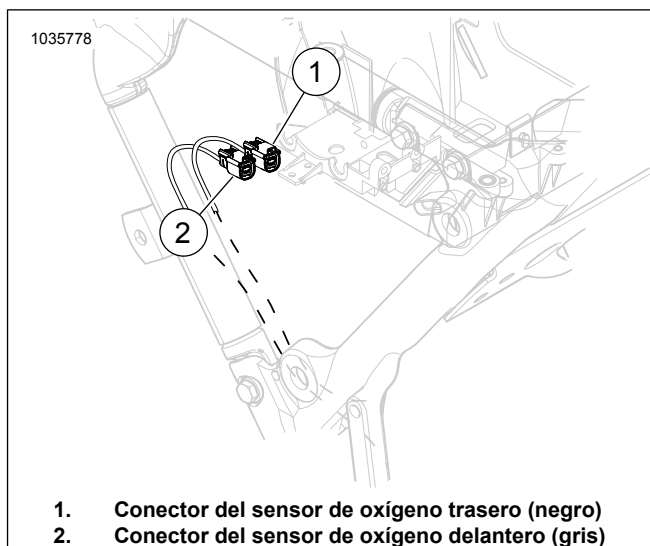


Figura 10. Ubicación del sensor de oxígeno delantero y trasero

7. Extraiga el sistema de escape. Consulta el manual de servicio.

8. **Tubo de escape:**

- a. **Modelos 2014-2016:** Prepare el sistema de escape de alto flujo Screamin' Eagle con silenciadores Street Cannon para la instalación del sensor de oxígeno.

NOTA

No será necesario ningún retoque en el sistema de escape de flujo alto Screamin' Eagle. Los tapones aceptan sensores de oxígeno de banda ancha.

- b. **Modelos de 2017 y posteriores:** repare el tubo de escape. Utilice el Kit de Herramientas de de corcho, taladro y broca para el sensor de oxígeno de escape (N.º de pieza 14900105) para completar el procedimiento o instale el sistema de escape de alto flujo Screamin' Eagle con silenciadores Street Cannon para la instalación del sensor de oxígeno

9. **NOTA**

- *No instale sensores que hayan caído o sufrido impactos con otros componentes. Puede dañarse el elemento del sensor.*
- *Los conjuntos de reemplazo de sensores tienen la rosca cubierta con lubricante antiferrador y una junta nueva.*
- *El conector eléctrico debe estar limpio y libre de grasa dieléctrica.*

Ver Figura 11, Figura 52 y Tabla 5 Instale los sensores de oxígeno de banda ancha (2). Con un casquillo de sensor de oxígeno (N.º de pieza HD-48262-A), ajuste a:

Par de ajuste: 40–60 N·m (29–44 ft-lbs)



Figura 11. Ubicaciones del sensor de oxígeno (lado interior de los tubos de escape)

10. **NOTA**

Es aceptable que la guía de tensión del sensor de banda ancha haga contacto con la cubierta de transmisión.

Si hay contacto entre el cuerpo del sensor de oxígeno y la cubierta de la transmisión, instale un par de arandelas o un espaciador debajo de la abrazadera del escape montada en la mitad de la estructura. Hasta 0,200 pulg. de espaciador es aceptable.

Instale el sistema de escape con juntas del escape nuevas. Consulta el manual de servicio.

11. **NOTA**

El ATM (módulo de sintonización automática) tiene cuatro cables y un cable de la conexión a tierra.

Ver Figura 12. Con el ATM dentro de la caja de la batería, coloque los arneses del conector gris y negro:

- Comience en la esquina delantera derecha del área de la caja de la batería.
- Deslice el arnés del conector gris o negro (1) entre las líneas del freno (2) y el riel de la estructura (3).
- Deslice el arnés del conector adelante hasta que salga del área de la caja de la batería e ingrese en el área de la cubierta lateral.
- Repita el procedimiento para el otro arnés del conector.

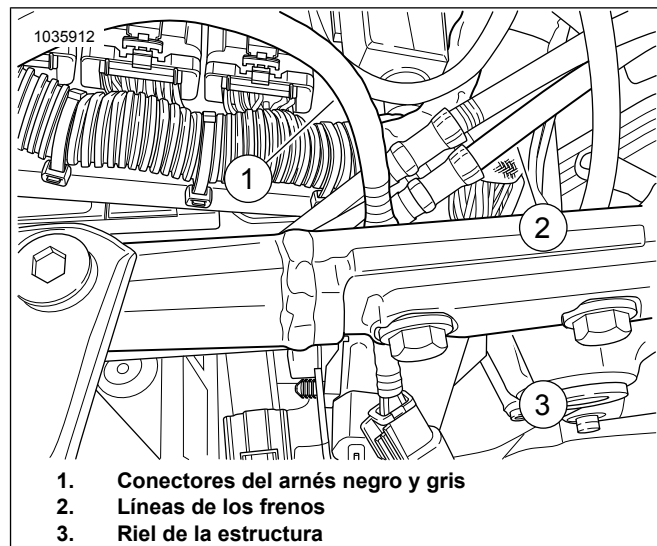


Figura 12. Colocación del arnés del conector gris y negro

12. Ver Figura 13 y Figura 8. Coloque los cables conductores del arnés gris (3) y negro (1) afuera detrás del módulo de control ABS (2) y conecte el arnés principal. Haga coincidir los colores de los conectores: negro con negro y gris con gris.

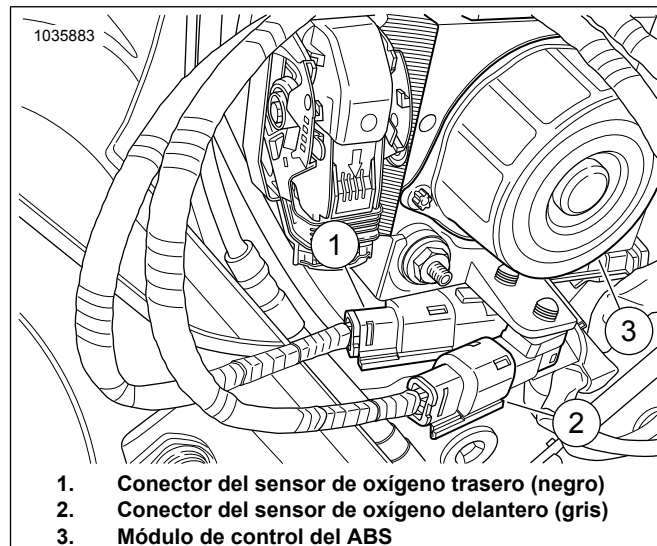


Figura 13. Conexiones del arnés principal del ATM

13. Ver Figura 14. Limpie la superficie de montaje con una almohadilla con alcohol. Quite el forro del respaldo adhesivo y coloque la cinta Dual Lock en el ATM. Quite el forro del respaldo adhesivo de la cinta Dual Lock e instale el ATM (1) a la parte trasera del compartimiento de la batería.

14. **NOTA**

Instale las correas de cables según sea necesario para asegurar el arnés. Asegúrese de que los cables conductores del arnés no interfieran cuando se instale la batería y la caja superior.

Instale el ATM con el arnés de cables (2) orientado a la derecha hacia el lado interior de la estructura.

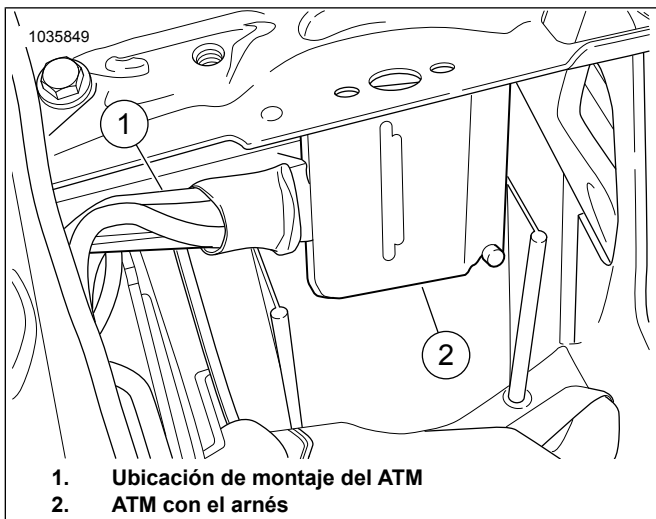


Figura 14. Ubicación de montaje del ATM

15. **NOTA**

- Los bornes de la conexión a tierra están ubicados a derecha e izquierda en el frente del compartimento de la batería.
- Las conexiones a tierra pueden clasificarse como conexiones a tierra limpias o sucias. Las conexiones a tierra limpias son identificadas por un cable negro/gris (BK/GR) y se utilizan normalmente para los sensores o los módulos. La conexión a tierra limpia también tiene conectada la conexión a tierra del chasis del cable negativo de la batería y, normalmente, es GND1.

Ver Figura 15. Coloque y conecte el cable de la conexión a tierra del ATM al borne de la conexión a tierra **limpia** (2).
Ajuste a:

Par de ajuste: 6–10 N·m (50–90 in-lbs)

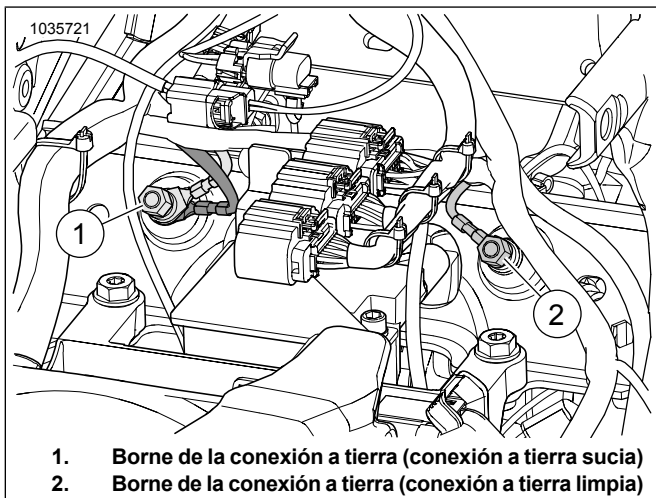


Figura 15. Ubicaciones del borne de la conexión a tierra de la caja de la batería

16. Ver Figura 16. **Sensor de oxígeno delantero (5, cable del arnés largo):**

- Desde el sensor delantero, enrute y asegure el arnés de oxígeno a lo largo del lado interior del tubo de bajada de la estructura derecho. Instale las correas de cables según sea necesario.

- Enrute y asegure el arnés a lo largo del lado interior de la estructura inferior hacia el conector del sensor de oxígeno. Instale las correas de cables según sea necesario o utilice las abrazaderas y los retenes existentes.
- Enchufe los conectores del sensor de oxígeno.

17. **Sensor de oxígeno trasero (4, cable del arnés corto):**

- Desde el sensor trasero, enrute y asegure el arnés de oxígeno a lo largo de la parte superior de la transmisión (4). Instale las correas de cables según sea necesario.
- Desde el área de la caja de la batería, enrute y asegure el arnés del ATM hacia el conector del sensor de oxígeno. Asegure con las correas de cables según sea necesario.
- Enchufe los conectores del sensor de oxígeno.

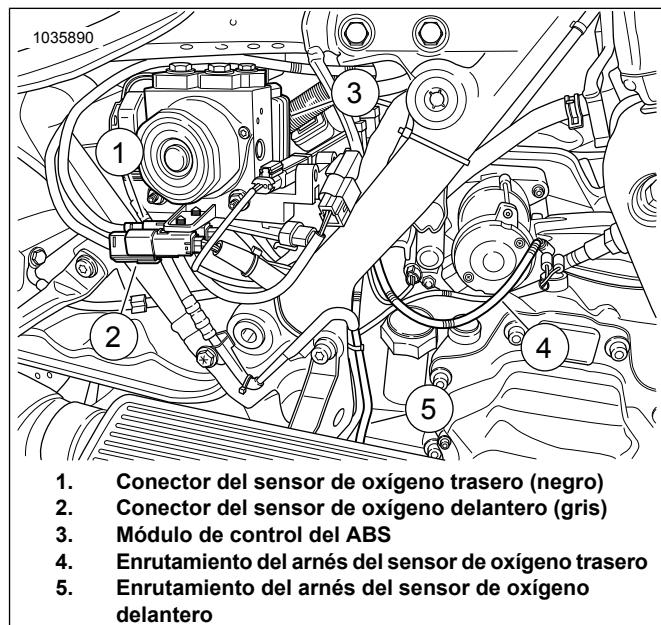


Figura 16. Ubicación del arnés del sensor del ATM

- Asegúrese de que todos los arneses y conectores estén fijos y que no estén ubicados en zonas calientes.
- Instale la placa apoyapiés delantera del lado derecho y las piezas de soporte en la estructura. Consulta el manual de servicio.
- Instale la batería, el portabaterías y sujete el ECM. Consulta el manual de servicio.
- Instalar el asiento. Después de instalar el asiento, suba al asiento para comprobar que es seguro. Consulta el manual de servicio.
- Instalar el fusible principal. Consulta el manual de servicio.
- Instale las alforjas. Consulta el manual de servicio.

24. Ver Figura 17. Use el sintonizador Screamin' Eagle Pro Street Tuner para completar la instalación. Descargue la nueva calibración del ECM cuando instale este kit. Al seleccionar una calibración para descargar con el Screamin' Eagle Pro Street Tuner, seleccione Banda ancha (1) en el menú desplegable para la opción Sensor de Oxígeno. Consulte el catálogo Screamin' Eagle Pro o comuníquese con un concesionario Harley-Davidson para obtener más detalles sobre el Screamin' Eagle Pro Street Tuner.



1. Selección del sensor de oxígeno de banda ancha

Figura 17. Selección del sensor de oxígeno de banda ancha

Sensores de oxígeno de banda ancha para Softail 2018 y posteriores

1. Extraer el fusible principal. Consulta el manual de servicio.
2. Retirar el asiento. Consulta el manual de servicio.
3. Extraiga la cubierta lateral derecha. Consulta el manual de servicio.
4. Desconecte el cable negativo de la batería. Consulta el manual de servicio.

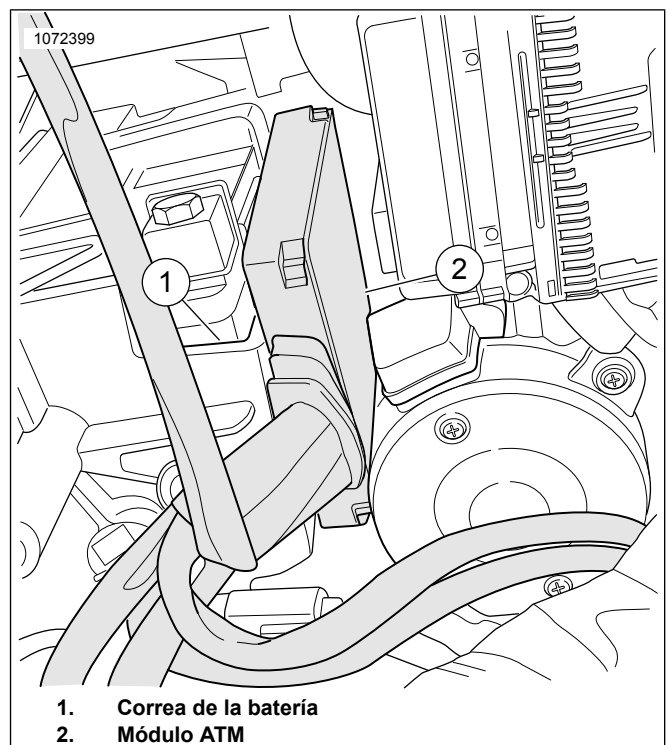
5. **NOTA**

Asegúrese de que el módulo ATM no toque los otros componentes.

Coloque el módulo para que el cable de la conexión a tierra pueda alcanzar el borne de la conexión a tierra.

Vea Figura 18. Coloque el módulo ATM.

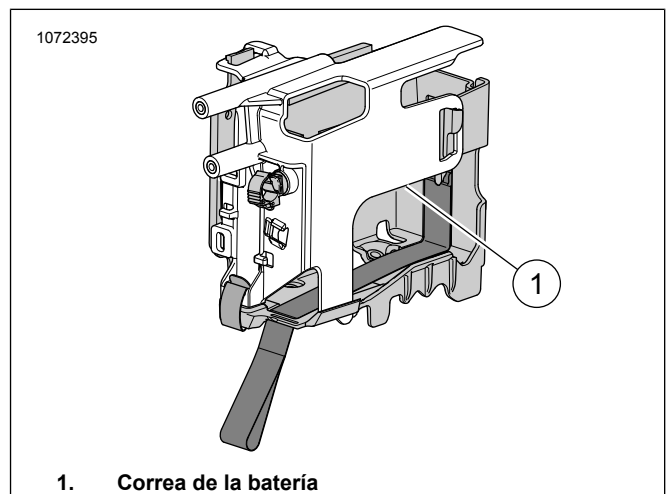
- a. Coloque el módulo ATM (2) en la correa de la batería (1).
- b. Marque la ubicación del módulo.
- c. Quite el módulo ATM.



1. Correa de la batería
2. Módulo ATM

Figura 18. Coloque el módulo

6. Vea Figura 19. Quite la correa de la batería (1). Consulta el manual de servicio.



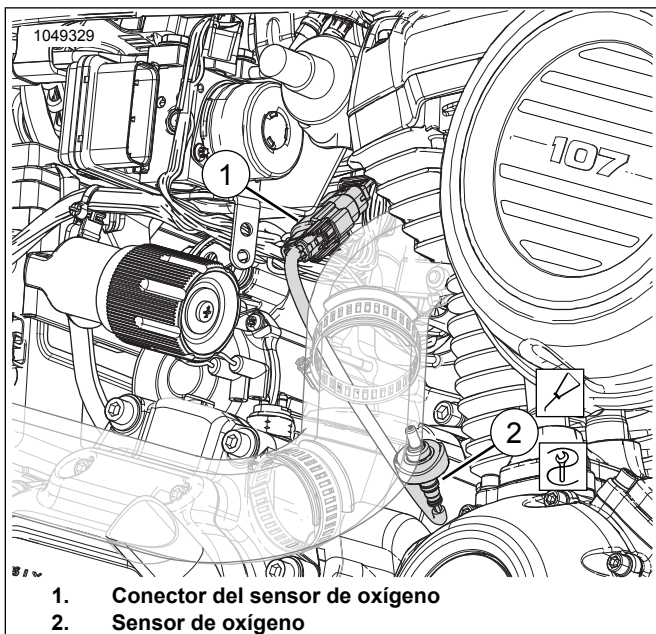
1. Correa de la batería

Figura 19. Ubicación de la correa de la batería

7. **NOTA**

Note la colocación del arnés del sensor de oxígeno y la ubicación de las correas de cables a lo largo de la estructura.

Vea Figura 20. Desenchufe el conector del sensor de oxígeno trasero (1) del arnés principal.



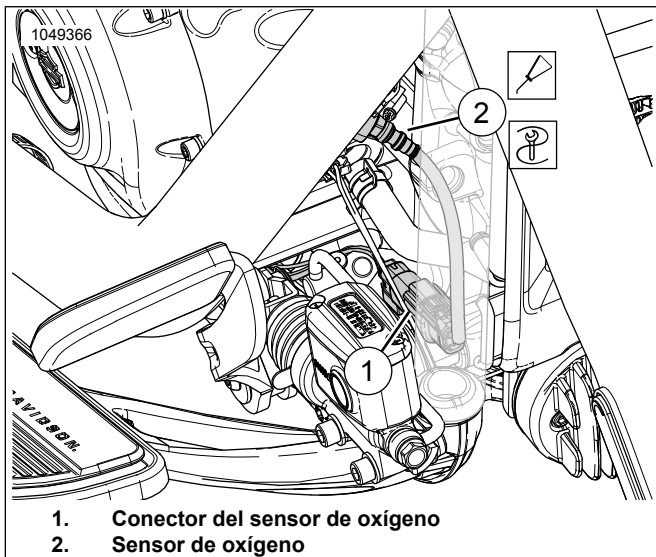
1. Conector del sensor de oxígeno
2. Sensor de oxígeno

Figura 20. Sensor de oxígeno trasero

8. **NOTA**

Note la colocación del arnés del sensor de oxígeno y la ubicación de las correas de cables a lo largo de la estructura.

Vea Figura 21. Desenchufe el conector del sensor de oxígeno delantero (1) del arnés principal.



1. Conector del sensor de oxígeno
2. Sensor de oxígeno

Figura 21. Sensor de oxígeno delantero

9. Extraiga el tubo de escape. Consulte el manual de servicio.

10. Perfore y enrosque ambos puertos del sensor de oxígeno en el sistema de escape. Utilice el Kit de Herramientas de corcho, taladro y broca para el sensor de oxígeno de escape (N.º de pieza 14900105) para completar el procedimiento.

11. **NOTA**

- No instale sensores que hayan caído o sufrido impactos con otros componentes. Puede dañarse el elemento del sensor.
- Los conjuntos de reemplazo de sensores tienen la rosca cubierta con lubricante antiferrador y una junta nueva.
- El conector eléctrico debe estar limpio y libre de grasa dieléctrica.

Ver Figura 22, Figura 52 y Tabla 5 Instale los sensores de oxígeno de banda ancha (2). Con un casquillo de sensor de oxígeno (N.º de pieza HD-48262-A), ajuste a:

Par de ajuste: 40–60 N·m (29–44 ft-lbs)

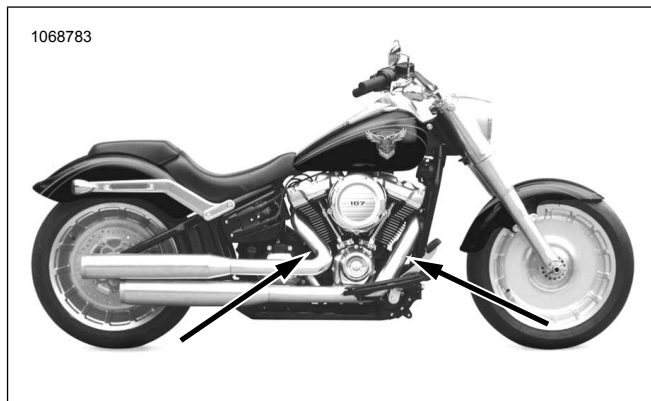


Figura 22. Ubicaciones del sensor de oxígeno (lado interior de los tubos de escape)

12. Instale el tubo de escape con juntas del escape nuevas. Consulte el manual de servicio.

13. Vea Figura 19. Instale la correa de la batería.

- a. Limpie la superficie de montaje con una almohadilla con alcohol.
- b. Quite el forro del respaldo adhesivo y coloque la cinta Dual Lock en el ATM.
- c. Quite el forro del respaldo adhesivo de la cinta Dual Lock e instale en el área marcada de la correa de la batería.
- d. Instale el módulo ATM en la correa de la batería.
- e. Instale la correa de la batería.

14. **NOTA**

El borne de la conexión a tierra está ubicado debajo del asiento sobre el riel izquierdo de la estructura.

Asegúrese de que el cable de la conexión a tierra no interfiera con el movimiento del amortiguador.

Vea Figura 23. Coloque y conecte el cable de la conexión a tierra del ATM al borne trasero de la conexión a tierra **limpia** (1). Ajuste a:

Par de ajuste: 6–10 N·m (50–90 in-lbs)

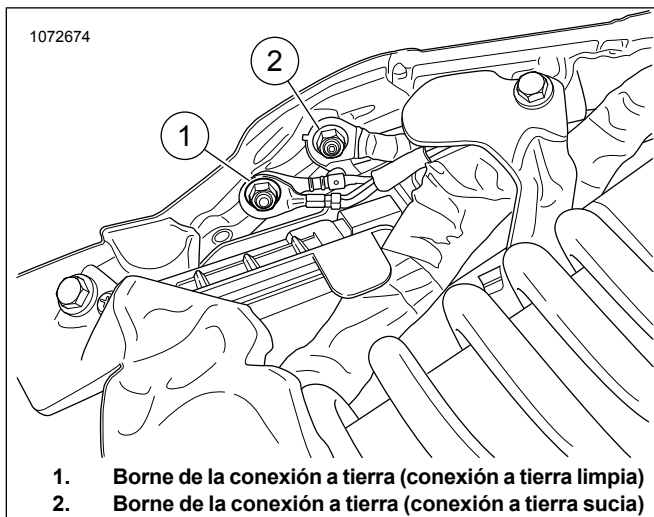


Figura 23. Conexión a tierra de la estructura

15.

NOTA

El arnés de extensión del cable tendrá un extremo con un conector gris y el otro extremo con un conector negro.

Conecte el Kit de Extensión del arnés de cables del sensor de oxígeno de banda ancha (N.º de pieza 69201830) al conjunto del arnés del ATM. Haga coincidir los colores de los conectores: gris con gris.

16. Consulte Figura 24 y Figura 25. Enrute el arnés de oxígeno delantero con el conector gris (4) fuera del compartimento de la batería:

- Ubique el arnés principal (6).
- Coloque el arnés (4) con el conector gris a lo largo del arnés principal hacia el conector delantero del arnés principal (9).
- Conectores del sensor de oxígeno de colores a juego: negro con negro.
- Asegure el arnés al lado interior del riel derecho de la estructura (8) con las correas de cables según sea necesario.

17. Coloque el conector negro del arnés (2) en el arnés principal. Haga coincidir los colores de los conectores: negro con negro.

18. Sensor de oxígeno delantero (cable del arnés largo):

- Enrute el arnés del conector del sensor de oxígeno delantero (5) fuera del compartimento de la batería.
- Ubique el arnés principal (6).
- Enrute el arnés (5) a lo largo del arnés principal hacia el sensor de oxígeno delantero (7).
- Conecte los conectores del sensor.
- Asegure el arnés al lado interior del riel derecho de la estructura (8) con las correas de cables según sea necesario.

19. Sensor de oxígeno trasero (cable del arnés corto):

- Coloque el arnés a lo largo de la parte superior de la transmisión.
- Conecte los conectores del sensor (3).
- Asegure el arnés con las correas de cables según sea necesario.

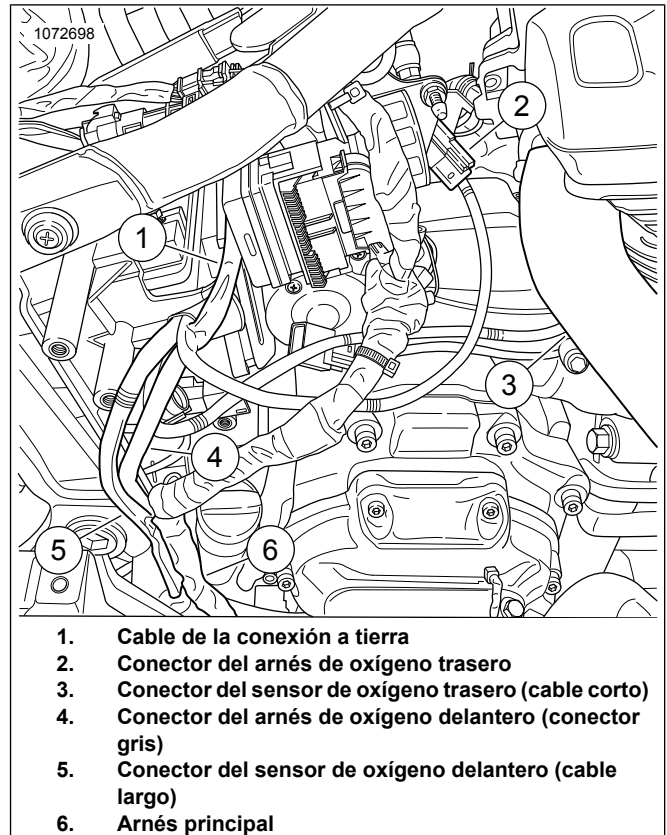


Figura 24. Colocación del arnés de ATM

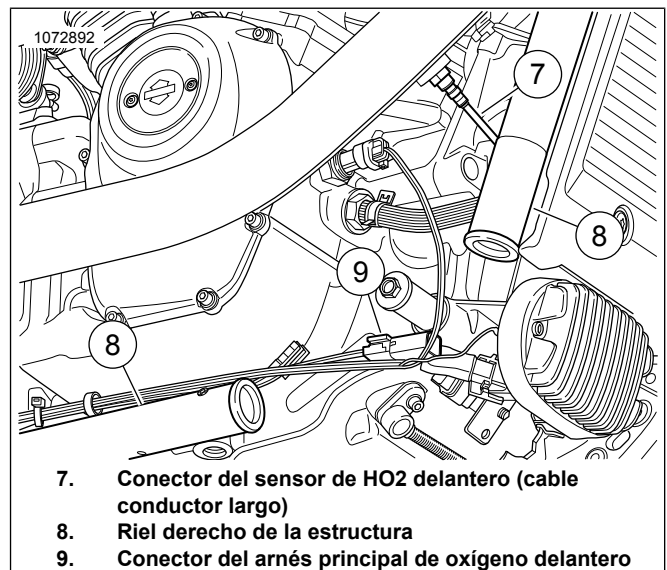


Figura 25. Colocación del arnés delantero de ATM (piezas extraídas para mayor claridad)

20. Asegúrese de que todos los arneses y conectores estén fijos y que no estén ubicados en zonas calientes.
21. Conecte el cable negativo de la batería. Consulta el manual de servicio.
22. Instale la cubierta lateral derecha. Consulta el manual de servicio.
23. Instalar el asiento. Después de instalar el asiento, suba al asiento para comprobar que es seguro. Consulta el manual de servicio.
24. Instalar el fusible principal. Consulta el manual de servicio.
25. Vea la Figura 26. Use el sintonizador Screamin' Eagle Pro Street Tuner para completar la instalación. Descargue la nueva calibración del ECM cuando instale este kit. Al seleccionar una calibración para descargar con el Screamin' Eagle Pro Street Tuner, seleccione Banda ancha (1) en el menú desplegable para la opción Sensor de Oxígeno. Consulte el catálogo Screamin' Eagle Pro o comuníquese con un concesionario Harley-Davidson para obtener más detalles sobre el Screamin' Eagle Pro Street Tuner.



1. Selección del sensor de oxígeno de banda ancha

Figura 26. Selección del sensor de oxígeno de banda ancha

Sensores de oxígeno de banda ancha para Softail 2016-2017

1. Extraer el fusible principal. Consulta el manual de servicio.
2. Retirar el asiento. Consulta el manual de servicio.
3. Quite la batería. Consulta el manual de servicio.
4. Vea Figura 27. Quite el portabaterías. Consulta el manual de servicio.

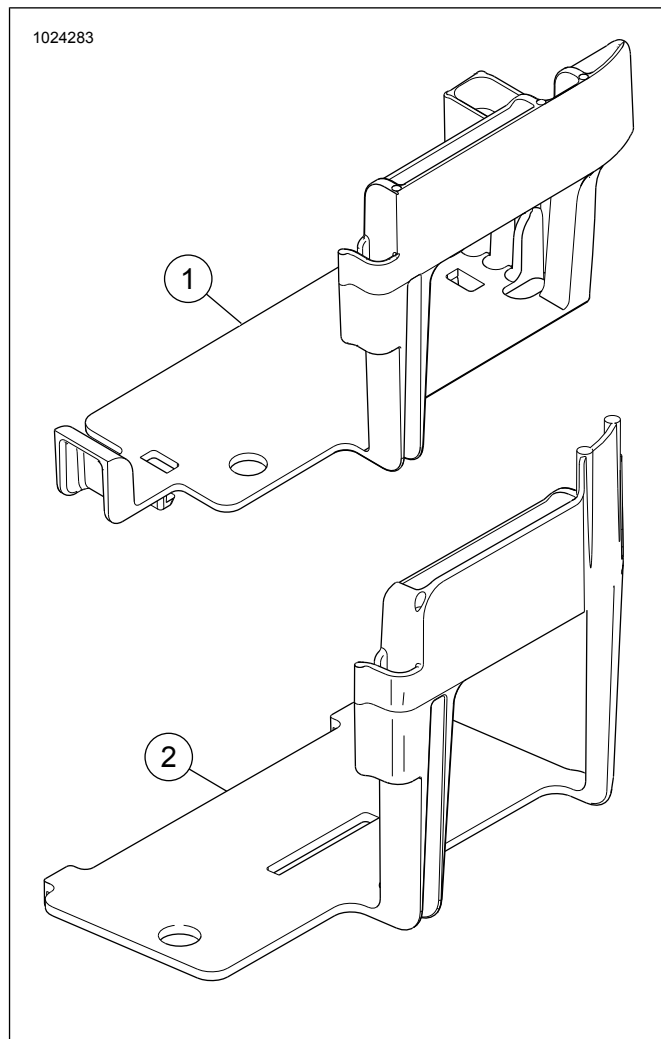


Figura 27. Portabaterías Softail no modificado

5. NOTA

El portabaterías **debe** modificarse para albergar un ATM. No corte completamente a través de los rebordes de refuerzo. Corte solamente las áreas designadas como se indica. Si corta más de lo necesario, se perderá la integridad estructural del portabaterías.

Se recomienda una rectificadora de matrices con un disco de corte.

Vea Figura 28, Figura 29 y Figura 30. Corte los rebordes de refuerzo (1 y 2) del portabaterías.

- a. Coloque el módulo ATM dentro del portabaterías.
- b. Marque el contorno del arnés del ATM en el frente. Marque también la profundidad en el reborde de refuerzo adyacente.

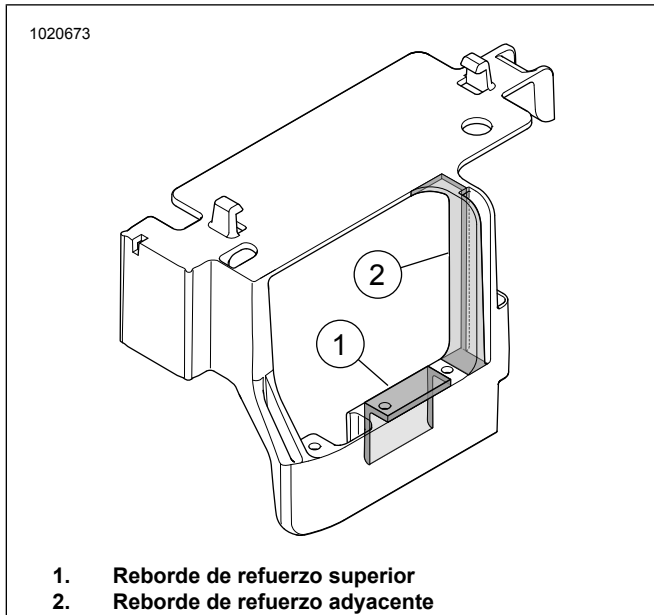


Figura 28. Áreas resaltadas a ser recortadas

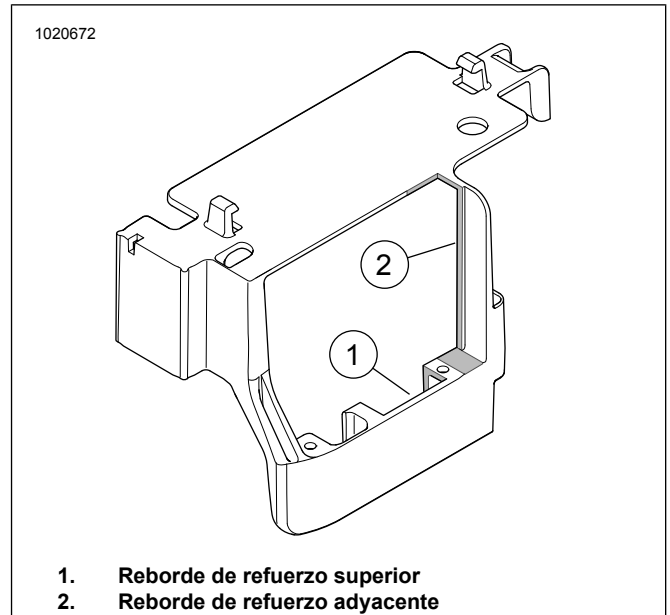


Figura 30. Recorte de la parte trasera del portabaterías

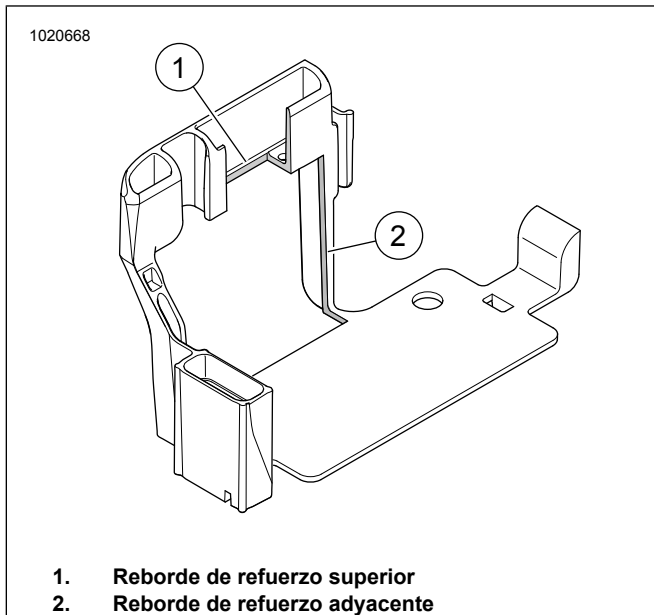


Figura 29. Recorte del frente del portabaterías

6. **NOTA**

Note la colocación del arnés del sensor de oxígeno y la ubicación de las correas de cables a lo largo de la estructura.

Ver Figura 31 . Desenchufe los conectores del sensor de oxígeno trasero (1) del arnés principal.

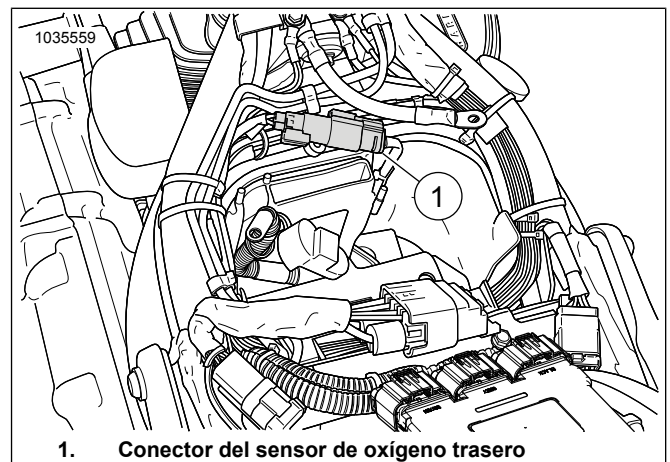
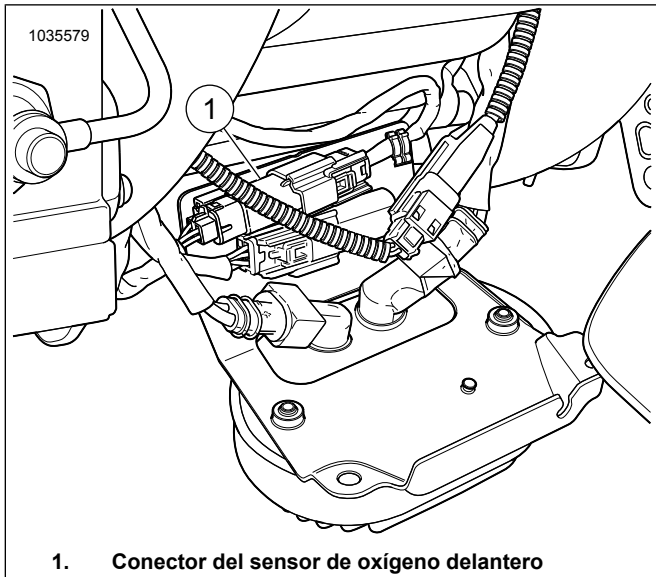


Figura 31. Ubicación del sensor de oxígeno trasero

7. **NOTA**

Note la colocación del arnés del sensor de oxígeno y la ubicación de las correas de cables a lo largo de la estructura.

Ver Figura 32 . Abra la tapa del regulador de voltaje delantero y desenchufe el conector del sensor de oxígeno delantero (1). Extraiga la caja del conector de la caja de fusibles y relés.



1. Conector del sensor de oxígeno delantero

Figura 32. Ubicación del sensor de oxígeno delantero

8. Extraiga el tubo de escape. Consulta el manual de servicio.

9. **NOTA**

- No instale sensores que hayan caído o sufrido impactos con otros componentes. Puede dañarse el elemento del sensor.
- Los conjuntos de reemplazo de sensores tienen la rosca cubierta con lubricante antiferrador y una junta nueva.
- El conector eléctrico debe estar limpio y libre de grasa dieléctrica.

Ver Figura 33, Figura 52 y Tabla 5 Instale los sensores de oxígeno de banda ancha (2). Con un casquillo de sensor de oxígeno (N.º de pieza HD-48262-A), ajuste a:

Par de ajuste: 40–60 N·m (29–44 ft-lbs)



Figura 33. Ubicaciones del sensor de oxígeno (lado interior de los tubos de escape)

10. Instale el tubo de escape con juntas del escape nuevas. Consulta el manual de servicio.

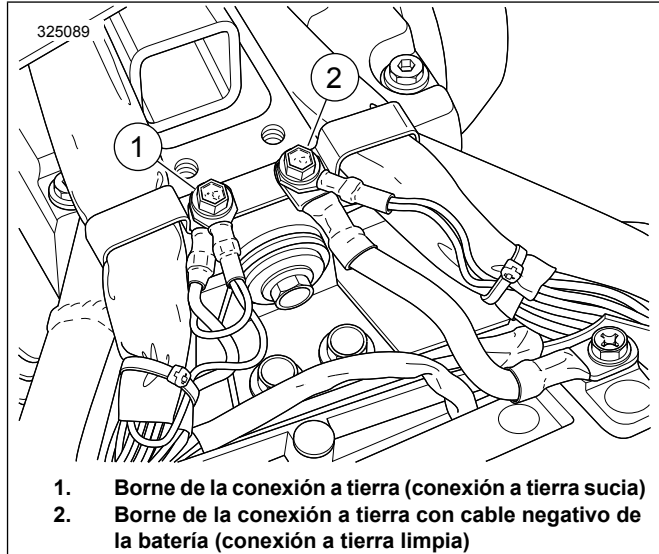
11. Instale el portabaterías con el ATM. Ajuste y vuelva a colocarla según sea necesario.

12. **NOTA**

El borne de la conexión a tierra está ubicado delante del compartimiento de la batería.

Ver Figura 34 . Conecte el cable de la conexión a tierra del ATM al borne de la conexión a tierra **limpia**. Ajuste a:

Par de ajuste: 6–10 N·m (50–90 in-lbs)



1. Borne de la conexión a tierra (conexión a tierra sucia)
2. Borne de la conexión a tierra con cable negativo de la batería (conexión a tierra limpia)

Figura 34. Ubicaciones del borne de la conexión a tierra de la caja de la batería

13. Conecte el Kit de Extensión del arnés de cables del sensor de oxígeno de banda ancha (N.º de pieza 69201704) al conjunto del arnés del ATM. Haga coincidir los colores de los conectores: gris con gris.

14. Vea Figura 35. Coloque el conector gris del arnés hacia afuera del compartimiento de la batería:

- a. Ubique el arnés principal (3).
- b. Coloque el arnés con el conector gris a lo largo del arnés principal (2) hacia el conector delantero del arnés principal.
- c. Haga coincidir los colores de los conectores (1): gris con gris.
- d. Asegure el arnés al lado interior del arnés principal con las correas de cables según sea necesario.

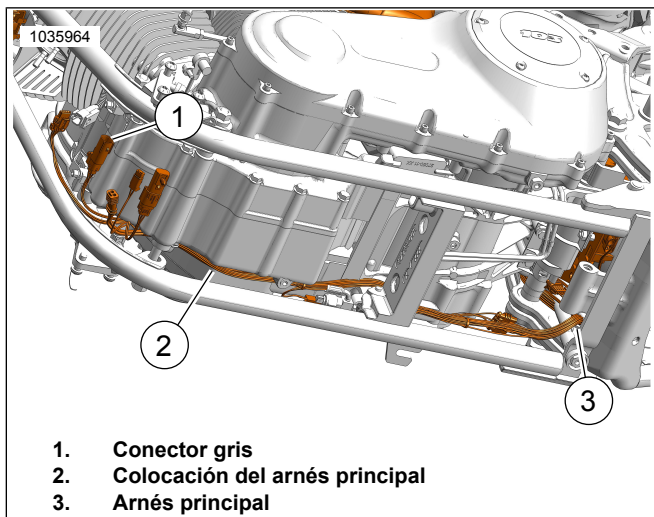


Figura 35. Colocación del arnés

15.

NOTA

Asegúrese de que los cables conductores del arnés no interfieran cuando se instalen la batería y la caja.

Ver Figura 31 . Coloque el conector negro del arnés hacia el arnés principal. Haga coincidir los colores de los conectores: negro con negro.

16. Vea Figura 36. **Sensor de oxígeno delantero (cable del arnés largo):**

- Coloque el conector del arnés hacia afuera del compartimiento de la batería.
- Ubique el arnés principal (2).
- Enrute el arnés a lo largo del arnés principal (1) hacia el conector del sensor de oxígeno delantero.
- Conecte los conectores del sensor.
- Asegure el arnés al lado interior del arnés principal con las correas de cables según sea necesario.

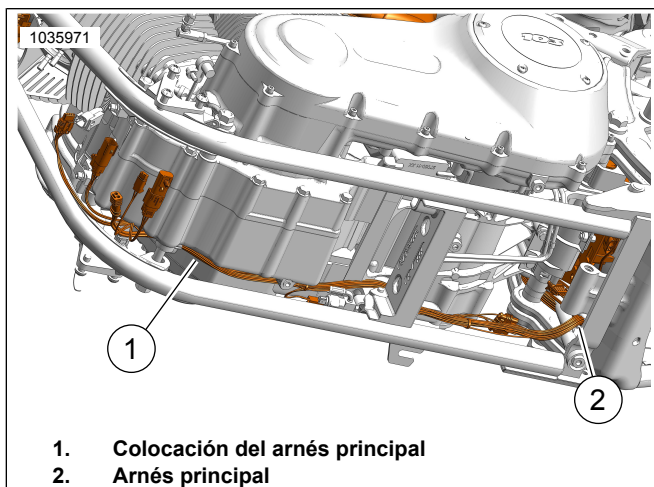


Figura 36. Colocación del arnés

17. **Sensor de oxígeno trasero (cable del arnés corto):**

- Pase el arnés a lo largo de la parte superior de la transmisión al área del interruptor de neutro.
- Conecte los conectores del sensor.
- Asegure el arnés con las correas de cables según sea necesario.

18. Asegúrese de que todos los arneses y conectores estén fijos y que no estén ubicados en zonas calientes.

19. Instale la batería. Consulta el manual de servicio.

20. Instalar el asiento. Después de instalar el asiento, suba al asiento para comprobar que es seguro. Consulta el manual de servicio.

21. Instalar el fusible principal. Consulta el manual de servicio.

22. Vea la Figura 37. Use el sintonizador Screamin' Eagle Pro Street Tuner para completar la instalación. Descargue la nueva calibración del ECM cuando instale este kit. Al seleccionar una calibración para descargar con el Screamin' Eagle Pro Street Tuner, seleccione Banda ancha (1) en el menú desplegable para la opción Sensor de Oxígeno. Consulte el catálogo Screamin' Eagle Pro o comuníquese con un concesionario Harley-Davidson para obtener más detalles sobre el Screamin' Eagle Pro Street Tuner.

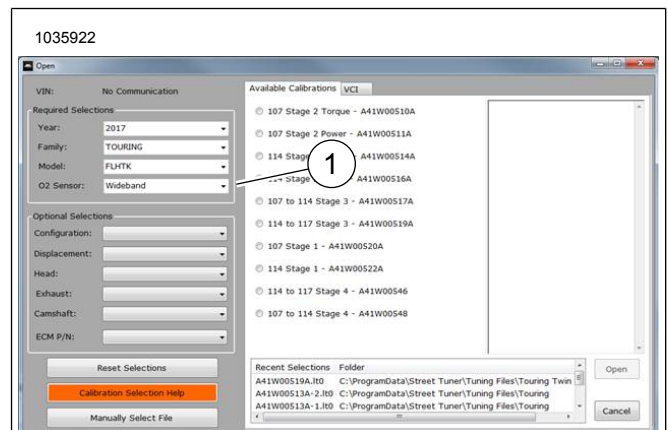


Figura 37. Selección del sensor de oxígeno de banda ancha

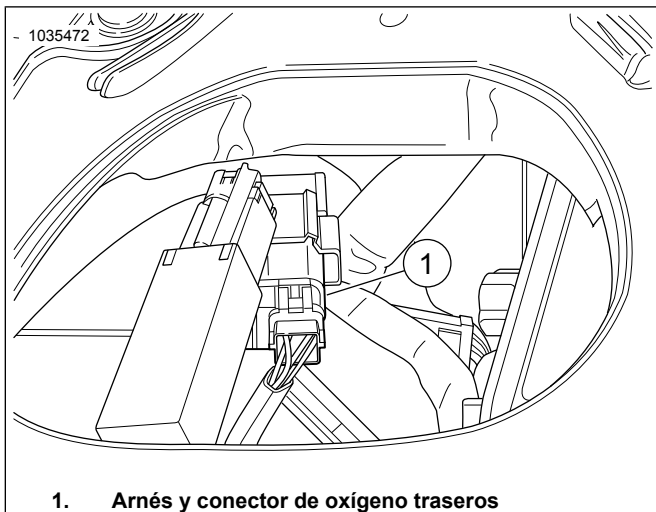
Sensores de oxígeno de banda ancha para Dyna

- Extraer el fusible principal. Consulta el manual de servicio.
- Retirar el asiento. Consulta el manual de servicio.
- Quite la batería y la caja de la batería. Consulta el manual de servicio.

4. **NOTA**

Note la colocación del arnés del sensor de oxígeno y la ubicación de las correas de cables a lo largo de la estructura.

Ver Figura 38 . Desenchufe los conectores del sensor de oxígeno trasero (1) del arnés principal.



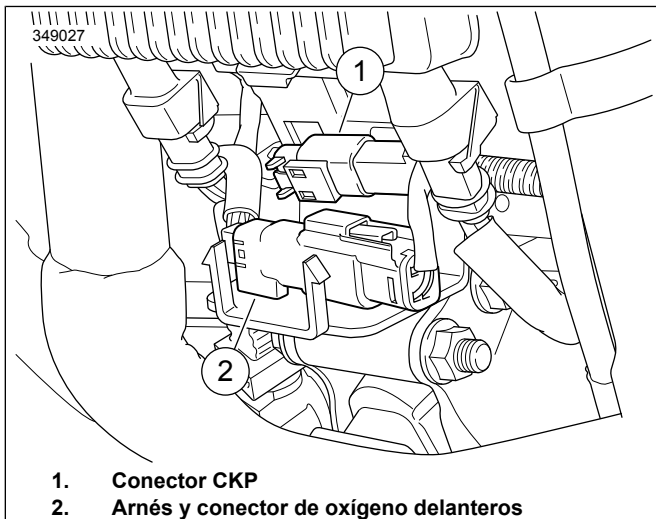
1. Arnés y conector de oxígeno traseros

Figura 38. Ubicación del sensor de oxígeno trasero

5. **NOTA**

Note la colocación del arnés del sensor de oxígeno y la ubicación de las correas de cables a lo largo de la estructura.

Ver Figura 39 . Abra la cubierta de la caja de fusibles delantera y desenchufe el conector del sensor de oxígeno delantero (2). Extraiga la caja del conector de la caja de fusibles y relés.



1. Conector CKP
2. Arnés y conector de oxígeno delanteros

Figura 39. Ubicación del sensor de oxígeno delantero

6. Extraiga el tubo de escape. Consulta el manual de servicio.

7. **NOTA**

- No instale sensores que hayan caído o sufrido impactos con otros componentes. Puede dañarse el elemento del sensor.
- Los conjuntos de reemplazo de sensores tienen la rosca cubierta con lubricante antiaferrador y una junta nueva.
- El conector eléctrico debe estar limpio y libre de grasa dieléctrica.

Vea Figura 40, Figura 52 y Tabla 5. En el colector del escape, número de pieza 64884-09A, instale los sensores de oxígeno de banda ancha (2). Con un casquillo de sensor de oxígeno (N.º de pieza HD-48262-A), ajuste a:

Par de ajuste: 40–60 N·m (29–44 ft·lbs)



Figura 40. Ubicaciones del sensor de oxígeno (lado interior de los tubos de escape)

8. Instale el o los tubos de escape con juntas del escape nuevas. Consulta el manual de servicio.

9. **NOTA**

El ATM (módulo de sintonización automática) tiene cuatro cables y un cable de la conexión a tierra. Instale el ATM con el arnés de cables enfrentando el eje central de la estructura.

Vea Figura 41. Limpie la superficie de montaje con una almohadilla con alcohol. Quite el forro del respaldo adhesivo y coloque la cinta Dual Lock en el ATM. Quite el forro del respaldo adhesivo de la cinta Dual Lock e instale el ATM al eje central de la estructura.

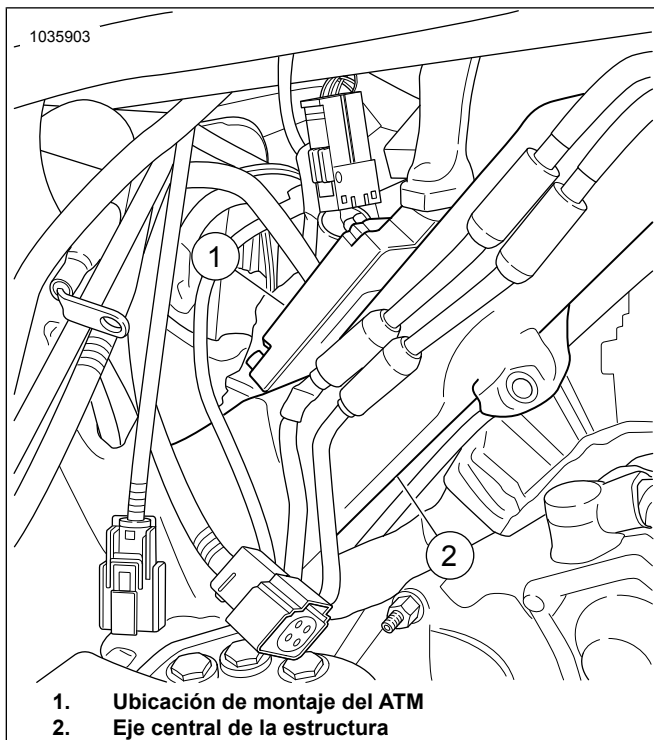


Figura 41. Ubicación de montaje del ATM

10.

NOTA

- *El borne de la conexión a tierra está ubicado debajo del área del asiento, a la derecha y en la parte superior trasera del compartimiento de la batería.*
- *Asegúrese de que el arnés no interfiera cuando se instalen la batería y la caja.*
- **Conexiones a tierra:** las conexiones a tierra pueden clasificarse como conexiones a tierra limpias o sucias. Las conexiones a tierra limpias se identifican con un cable (BK/GN) y por lo general se utilizan para sensores o módulos.

Ver Figura 42 . Coloque y conecte el cable de la conexión a tierra del ATM al borne de la conexión a tierra **limpia** (1). Apretar.

Par de ajuste: 6–10 N·m (50–90 in-lbs)

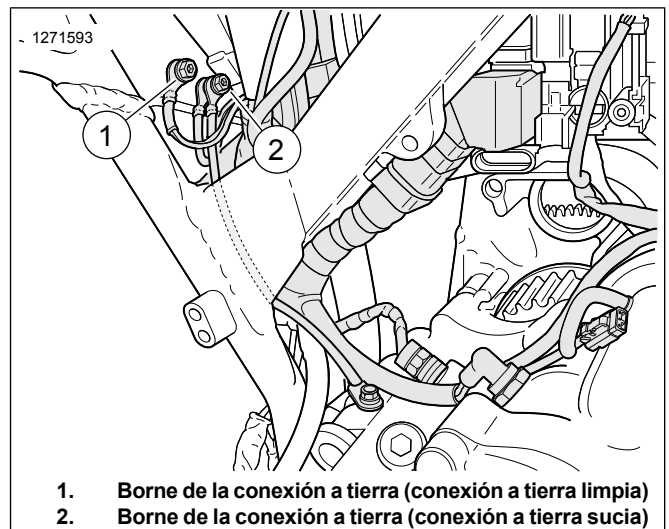


Figura 42. Ubicaciones del borne de la conexión a tierra de la caja de la batería

11. Conecte el Kit de Extensión del arnés de cables del sensor de oxígeno de banda ancha (N.º de pieza 69201704) al conjunto del arnés del ATM. Haga coincidir los colores de los conectores: gris con gris.

12. Vea Figura 43. Coloque el conector gris del arnés hacia afuera del compartimiento trasero de la batería:

- Ubique el arnés principal (1) dirigido hacia la caja del arnés (2).
- Coloque el arnés con el conector gris a lo largo de la caja del arnés principal hacia el conector delantero del arnés principal.
- Haga coincidir los colores de los conectores (3): gris con gris.
- Asegure el arnés al lado interior de la caja del arnés (2) con las correas de cables según sea necesario.

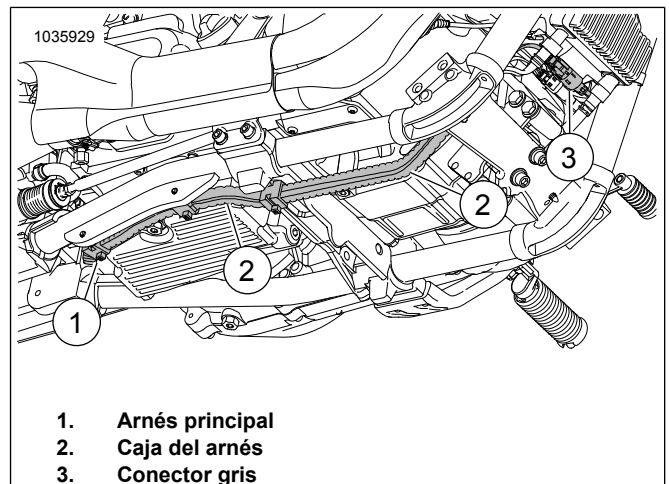


Figura 43. Caja del arnés

13.

NOTA

Asegúrese de que los cables conductores del arnés no interfieran cuando se instalen la batería y la caja.

Ver Figura 38 . Coloque el conector negro del arnés hacia el arnés principal. Haga coincidir los colores de los conectores: negro con negro.

14. Vea la Figura 44. **Sensor de oxígeno delantero (cable del arnés largo):**

- a. Coloque el conector del arnés hacia afuera del compartimiento trasero de la batería.
- b. Ubique el arnés principal (1) dirigido hacia la caja del arnés (2).
- c. Enrute el arnés a lo largo de la caja del arnés principal (2) hacia el conector del sensor de oxígeno delantero.
- d. Conecte los conectores del sensor.
- e. Asegure el arnés al lado interior de la caja del arnés (2) con las correas de cables según sea necesario.

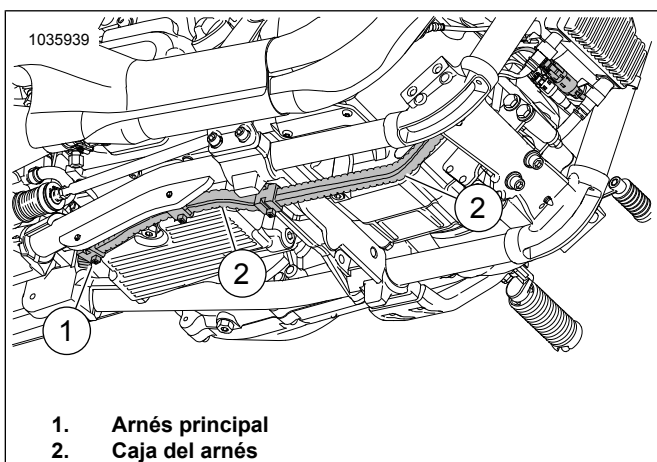


Figura 44. Caja del arnés

15. **Sensor de oxígeno trasero (cable del arnés corto):**

- a. Pase el arnés a lo largo de la parte superior de la transmisión al área del interruptor de neutro.
- b. Conecte los conectores del sensor.
- c. Asegure el arnés con las correas de cables según sea necesario.

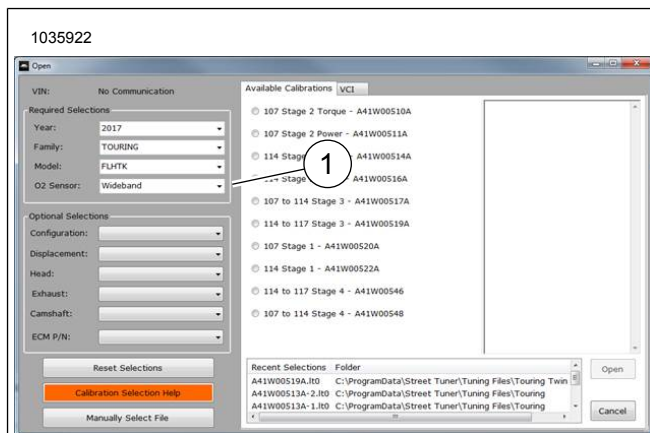
16. Asegúrese de que todos los arneses y conectores estén fijos y que no estén ubicados en zonas calientes.

17. Instale el portabaterías y la batería. Consulta el manual de servicio.

18. Instalar el asiento. Después de instalar el asiento, suba al asiento para comprobar que es seguro. Consulta el manual de servicio.

19. Instalar el fusible principal. Consulta el manual de servicio.

20. Vea la Figura 45. Use el sintonizador Screamin' Eagle Pro Street Tuner para completar la instalación. Descargue la nueva calibración del ECM cuando instale este kit. Al seleccionar una calibración para descargar con el Screamin' Eagle Pro Street Tuner, seleccione Banda ancha (1) en el menú desplegable para la opción Sensor de Oxígeno. Consulte el catálogo Screamin' Eagle Pro o comuníquese con un concesionario Harley-Davidson para obtener más detalles sobre el Screamin' Eagle Pro Street Tuner.



1. Selección del sensor de oxígeno de banda ancha

Figura 45. Selección del sensor de oxígeno de banda ancha

Sensores de oxígeno de banda ancha para Sportster

Aprobación reglamentaria pendiente. Consulte la información de producto en: www.harley-davidson.com/shop/screamin-eagle

1. Extraer el fusible principal. Consulta el manual de servicio.
2. Retirar el asiento. Consulta el manual de servicio.
3. Quite la cubierta lateral izquierda. Consulta el manual de servicio.
4. Desconecte el cable negativo de la batería. Consulta el manual de servicio.

5. **NOTA**

Note la colocación del arnés del sensor de oxígeno y la ubicación de las correas de cables a lo largo de la estructura.

Vea Figura 46. Desenchufe el conector del sensor de oxígeno trasero (3) del arnés principal.

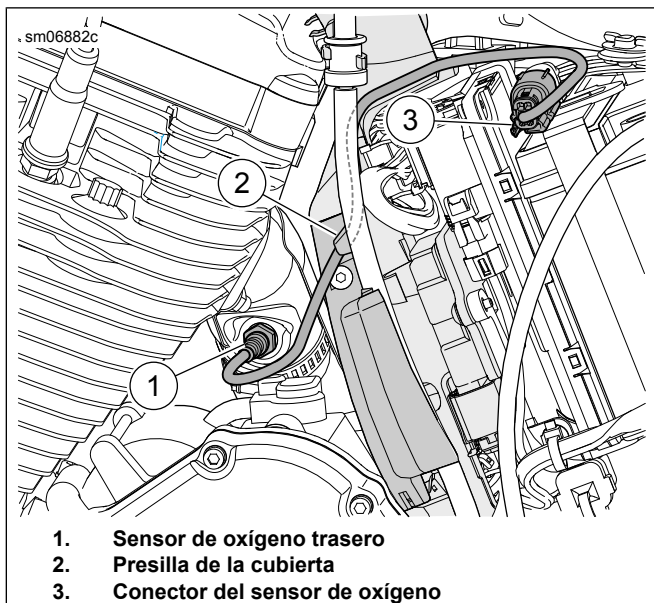


Figura 46. Sensor de oxígeno trasero

6. **NOTA**

Note la colocación del arnés del sensor de oxígeno y la ubicación de las correas de cables a lo largo de la estructura.

Vea Figura 47. Desenchufe el conector del sensor de oxígeno delantero (3) del arnés principal.

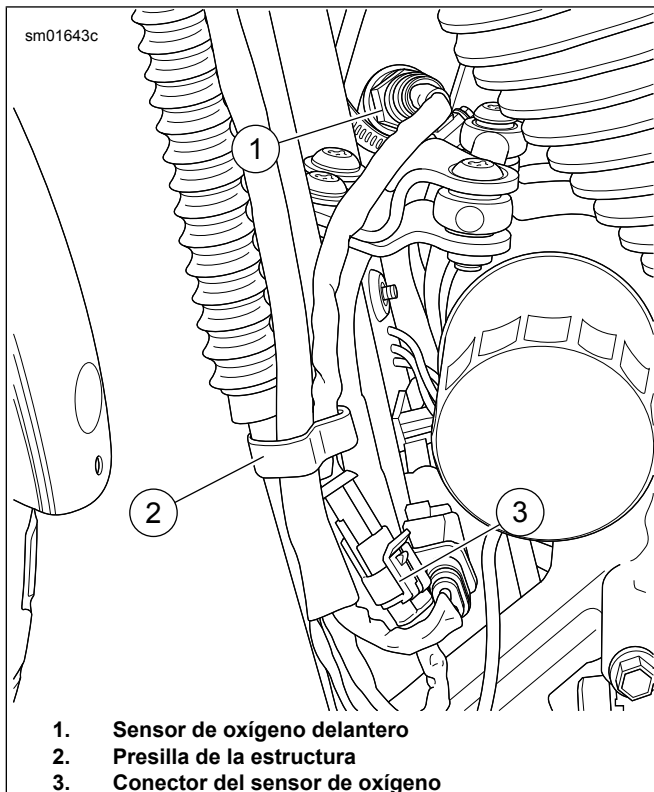


Figura 47. Sensor de oxígeno delantero

7. Extraiga el tubo de escape. Consulta el manual de servicio.

8. **NOTA**

Se recomienda una soldadura hecha por un profesional o un comercio de fabricación de metales para quitar e instalar el tapón del sensor de oxígeno.

Quite o tape ambos tapones del sensor de oxígeno de fábrica desde el sistema de escape.

9. **NOTA**

Tabla 2 **Las especificaciones del tapón del sensor de oxígeno se encuentran al principio de esta hoja de instrucciones.**

Instale los tapones **nuevos** del sensor de oxígeno en el sistema de escape.

10. **NOTA**

- No instale sensores que hayan caído o sufrido impactos con otros componentes. Puede dañarse el elemento del sensor.

- Los conjuntos de reemplazo de sensores tienen la rosca cubierta con lubricante antiferrador y una junta nueva.

- El conector eléctrico debe estar limpio y libre de grasa dieléctrica.

Vea Figura 48, Figura 52 y Tabla 5. Instale los sensores de oxígeno de banda ancha (2). Con un casquillo de sensor de oxígeno (N.º de pieza HD-48262-A), ajuste a:

Par de ajuste: 40–60 N·m (29–44 ft-lbs)

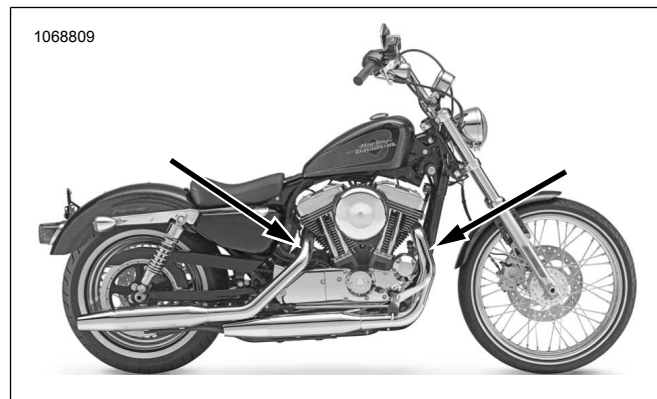


Figura 48. Ubicaciones del sensor de oxígeno (lado interior de los tubos de escape)

11. Instale los tubos de escape con juntas del escape nuevas. Consulta el manual de servicio.

12. Vea Figura 50. Instale el módulo ATM (5).

a. Limpie la superficie de montaje con una almohadilla con alcohol.

b. Quite el forro del respaldo adhesivo y coloque la cinta Dual Lock en el ATM.

c. Quite el forro del respaldo adhesivo de la cinta Dual Lock e instale el ATM al costado de la correa de la batería.

13. **NOTA**

Vea Figura 49. El borne de la conexión a tierra (1) está ubicado detrás de la cubierta primaria en la mitad izquierda del cárter.

Verifique que el cable negativo de la batería esté montado en este punto de conexión a tierra.

Vea Figura 50. Coloque y conecte el cable de la conexión a tierra del ATM (6) al borne de la conexión a tierra **limpia**.
Ajuste a:

Par de ajuste: 6–10 N·m (50–90 in-lbs)

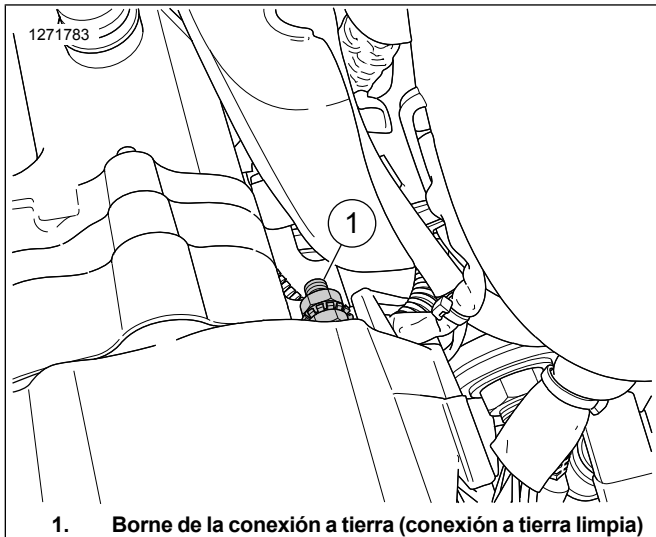


Figura 49. Conexión a tierra del modelo Sportster

14. **NOTA**

El arnés de extensión del cable tendrá un extremo con un conector gris y el otro extremo con un conector negro.

Conecte el Kit de Extensión del arnés de cables del sensor de oxígeno de banda ancha (N.º de pieza 69201830) al conjunto del arnés del ATM. Haga coincidir los colores de los conectores: gris con gris.

15. Enrute el conector del arnés gris del oxígeno delantero fuera del compartimiento trasero de la batería:

- a. Ubique el arnés del ABS (7).
- b. Coloque el arnés con el conector gris (1) a lo largo del arnés del ABS hacia el riel izquierdo de la estructura.
- c. Coloque el arnés (1) a lo largo de la estructura hacia el conector delantero del arnés principal.
- d. Haga coincidir los colores de los conectores: negro con negro.
- e. Asegure el arnés al lado interior del riel izquierdo de la estructura con las correas de cables según sea necesario.

16. Enrute el conector del arnés negro de oxígeno trasero (4) y conéctelo al arnés principal.

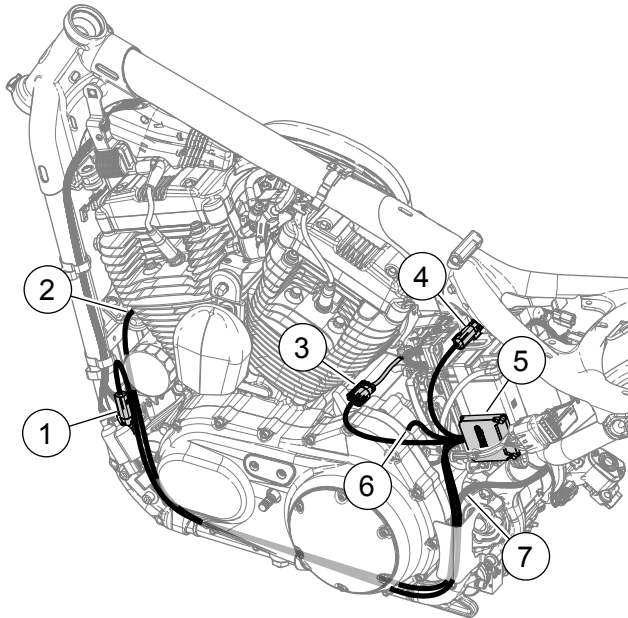
- a. Haga coincidir los colores de los conectores: negro con negro.

17. **Sensor de oxígeno delantero (cable del arnés largo):**

- a. Enrute el arnés del conector del sensor de oxígeno delantero (2) fuera del compartimiento trasero de la batería.
- b. Ubique el arnés del ABS (7).
- c. Coloque el arnés (2) a lo largo del arnés del ABS hacia el riel izquierdo de la estructura.
- d. Enrute el arnés (2) a lo largo del riel izquierdo de la estructura hacia el conector del sensor de oxígeno delantero.
- e. Conecte los conectores del sensor.
- f. Asegure el arnés al lado interior del riel izquierdo de la estructura con las correas de cables según sea necesario.

18. **Sensor de oxígeno trasero (cable del arnés corto):**

- a. Enrute el arnés del conector del sensor de oxígeno trasero (4) a lo largo de la parte superior del cárter.
- b. Conecte los conectores del sensor.
- c. Asegure el arnés con las correas de cables según sea necesario.



1. Conector del arnés de oxígeno delantero (conector gris)
2. Conector del sensor de oxígeno delantero (cable largo)
3. Conector del sensor de oxígeno trasero (cable corto)
4. Conector del arnés de oxígeno trasero
5. Módulo ATM
6. Cable de la conexión a tierra
7. Arnés del ABS

Figura 50. Colocación del arnés del ATM (coloque el sujetador)

19. Asegúrese de que todos los arneses y conectores estén fijos y que no estén ubicados en zonas calientes.

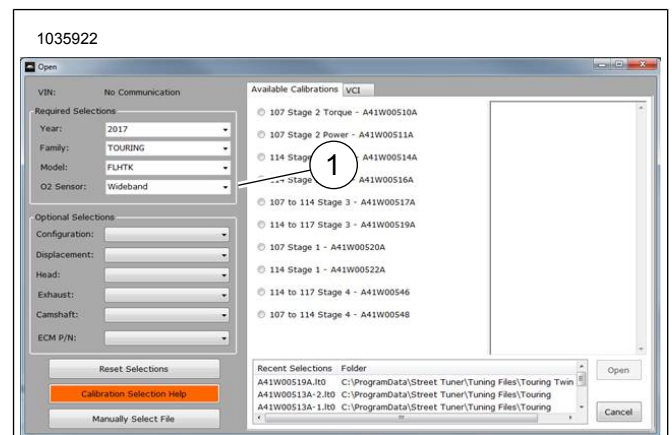
20. Conecte el cable negativo de la batería. Consulte el manual de servicio.

21. Instalar el asiento. Después de instalar el asiento, suba al asiento para comprobar que es seguro. Consulte el manual de servicio.

22. Instale la cubierta lateral izquierda. Consulte el manual de servicio.

23. Instalar el fusible principal. Consulte el manual de servicio.

24. Vea la Figura 51. Use el sintonizador Screamin' Eagle Pro Street Tuner para completar la instalación. Descargue la nueva calibración del ECM cuando instale este kit. Al seleccionar una calibración para descargar con el Screamin' Eagle Pro Street Tuner, seleccione Banda ancha (1) en el menú desplegable para la opción Sensor de Oxígeno. Consulte el catálogo Screamin' Eagle Pro o comuníquese con un concesionario Harley-Davidson para obtener más detalles sobre el Screamin' Eagle Pro Street Tuner.



1. Selección del sensor de oxígeno de banda ancha

Figura 51. Selección del sensor de oxígeno de banda ancha

PIEZAS DE SERVICIO

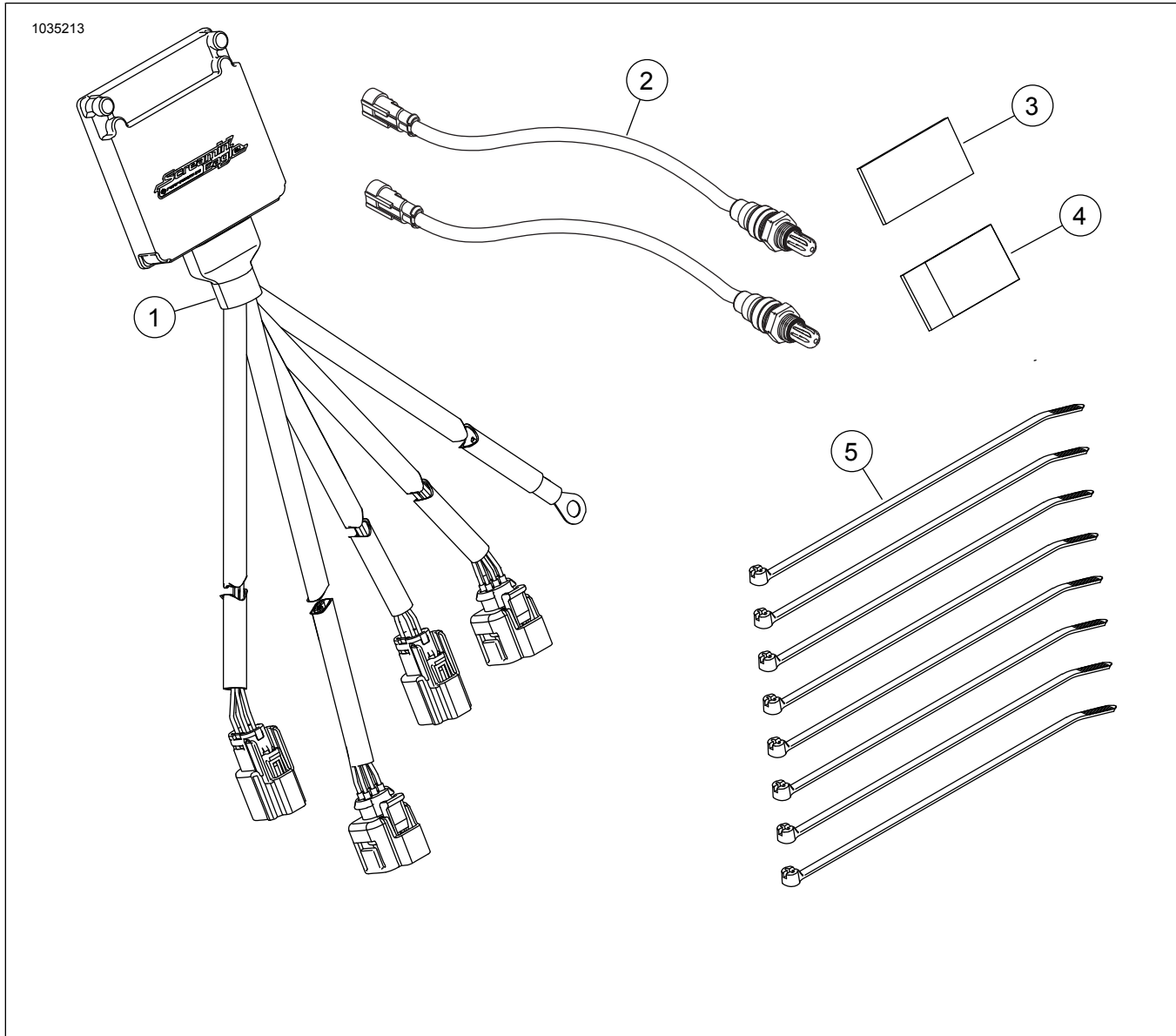


Figura 52. Contenido del kit: Kit de Módulo de ajuste automático (ATM) Smart Tune Pro

Tabla 5. Contenido del kit: Kit de Módulo de ajuste automático (ATM) Smart Tune Pro

Verifica que el kit tenga todos los elementos antes de instalar o quitar las piezas del vehículo.					
<input checked="" type="checkbox"/>	Artículo	Cantidad	Descripción	N.º de pieza	Notes
<input type="checkbox"/>	1	1	Conjunto del módulo de control de oxígeno de banda ancha	41000445	
<input type="checkbox"/>	2	2	Sensor de oxígeno, banda ancha	32700098	
<input type="checkbox"/>	3	1	CARB E.O. Etiqueta	No se vende por separado	
<input type="checkbox"/>	4	2	Sujetador Dual Lock	No se vende por separado	
<input type="checkbox"/>	5	8	Correa de cables	No se vende por separado	



- | | |
|---|---|
| 1. Conector del sensor de oxígeno delantero (largo) | 4. Conector del sensor de oxígeno trasero (corto) |
| 2. Cable de la conexión a tierra | 5. Sensor de oxígeno trasero a la ECU (negro) |
| 3. Sensor de oxígeno delantero a la ECU (gris) | |

Figura 53. Conectores del arnés de cables definidos