



SMART TUNE PRO AUTOMATIC TUNING MODULE (ATM)-SETT

GENERELT

Settnummer

41000445, 41000445A

Modeller

For å få oppdatert sertifisert informasjon om modelltilpasning, se Deler og tilbehør-delen på www.harley-davidson.com (kun engelsk).

Installasjonskrav

Gå til <https://serviceinfo.harley-davidson.com> for det nyeste instruksjonsarket.

Disse artiklene er tilgjengelig hos din lokale Harley-Davidson-forhandler.

- Separat kjøp av Screamin' Eagle Pro Street Tuner (delenr. 41000008C) eller Screamin' Eagle Bluetooth Pro Street Tuner (delenr. 41001141 eller 41001141A) er nødvendig for denne monteringen.
- Screamin' Eagle Tuner Cable Kit (delenr. 41000018) kreves for denne monteringen med Screamin' Eagle Pro Street Tuner (delenr. 41000008C).
- **2023 og senere FLHXSE, FLTRXSE, 2024 og senere FLHX, FLTRX, FLTRXSTSE, 2025 og senere FLHXU:** Separat kjøp av Exhaust Oxygen Sensor (Wide Band O2) Bung Drill-sett (delenr. 14900105) kreves for monteringen.
- **2023 og senere FLHXSE, FLTRXSE, 2024 og senere FLHX, FLTRX, FLTRXSTSE, 2025 og senere FLHXU:** Separat kjøp av Exhaust Oxygen Sensor (Wide Band O2) Bung Drill and Tap Tool-sett (delenr. 14900105) kreves for monteringen.
- **2017-2025 Touring-modeller (unntatt 2023 og senere FLHXSE, FLTRXSE, 2024 og senere FLHX, FLTRX, FLTRXSTSE, 2025 FLHXU):** Separat kjøp av Exhaust Oxygen Sensor Bung Drill And Tap Tool-sett (delenr. 14900105) kan være påkrevd for monteringen. Et valgfritt separat kjøp av Screamin' Eagle High-Flow-eksosanlegg med Street Cannon-potter (delenr. 64800059 eller 64800062).
- **2017 og senere Trike-modeller:** Separat kjøp av Exhaust Oxygen Sensor Bung Drill And Tap Tool-sett (delenr. 14900105) kan være påkrevd for monteringen. Et valgfritt separat kjøp av Screamin' Eagle High-Flow-eksosanlegg med Street Cannon-potter (delenr. 64800059 eller 64800062).
- **2014 - 2016 Touring-modeller:** Separat kjøp av Screamin' Eagle High-Flow-eksosanlegg med Street Cannon-potter (delenr. 64800043 eller 64800044) kreves for denne monteringen.

- **2018 og senere Softtail-modeller:** Separat kjøp av Wide Band Oxygen Sensor Wire Wire Extension-sett (delenr. 69201830) kreves for denne monteringen.
- **2016 - 2017 Softtail-modeller:** Separat kjøp av Harley Davidson Head Pipe Assembly er nødvendig for denne monteringen. Tabell 1
- **2016 - 2017 Softtail-modeller:** Separat kjøp av Wide Band Oxygen Sensor Wire Wire Extension-sett (delenr. 69201704) kreves for denne monteringen.
- **2016 - 2017 Dyna Low Rider S (FXDLS)-modell:** Separat kjøp av Harley Davidson Head Pipe Assembly (delenr. 66884-09A) er nødvendig for denne monteringen.
- **2016 - 2017 Dyna Low Rider S (FXDLS)-modell:** Separat kjøp av Wide Band Oxygen Sensor Wire Wire Extension-sett (delenr. 69201704) kreves for denne monteringen.
- **2014 og senere Sportster-modeller:** Separat kjøp av Wide Band Oxygen Sensor Wire Wire Extension-sett (delenr. 69201830) kreves for denne monteringen.
- **2014 og senere Sportster-modeller:** Separat kjøp av 18 x 1,5 mm eksospropper fra ettermarkedskilde kreves for denne monteringen. **Fagmessig installasjon av eksosspunsen er påkrevd.**

Tabell 1. Softtail-topprør

Modell	Harley Davidson delenr.
FLSTF, FLSTFB, FLSTFBS	66779-07A
FLS, FLSS, FLSTN	65300-07A
FLSTC	66780-07, 66781-07
FXSB	66780-07, 66795-08

Tabell 2. Spesifikasjoner for oksygensensorspuns

Krav til oksygensensorspuns	
Minimum spuns lengde:	Lengde: 9 mm (0.360 in)
Maksimal spuns lengde:	Lengde: 13 mm (0.500 in)
Spunsmateriale:	Rustfritt stål i 300-serien
Gjengestigning for spuns:	M18 x 1,5
Sensorinntrenging i eksosrør:	Lengde: 13 mm (0.500 in)
Installasjonsmerknader:	
Fagmessig installasjon er påkrevd. Overflatene må klargjøres skikkelig. Sveising rundt spunsen skal være komplett og fri for alle lekkasjer. Bredbåndssensor skal plasseres så nært som mulig til skjeftesensorens plassering for å sikre at målte bredbånds AFR-verdier korrelerer med fabrikkens sensorer under drift i samme område. Spunsen skal plasseres slik at sensoren har klaring og ledninger ikke berører eksosen. Når sykkelen er i vertikal posisjon, skal sensoren monteres tilnærmet horisontalt, men med spissen ned for å redusere risikoen for fuktighet på sensoren. Kondens i eksosen kan forårsake sensor-skade.	

⚠ ADVARSEL

Føreren og passasjerens sikkerhet avhenger av korrekt montering av dette settet. Bruk de passende prosedyrene i servicehåndboken. Hvis du ikke er i stand til å utføre prosedyren eller ikke har de nødvendige verktøyene, bør du få en Harley-Davidson-forhandler til å utføre monteringen. Feilaktig montering av dette settet kan utgjøre en fare for liv og helse. (00333b)

MERK

Dette instruksjonsbladet viser til informasjon i servicehåndboken. En servicehåndbok for denne motorsykkelmotellen/årsmodellen kreves for denne monteringen. Du kan få en fra en Harley-Davidson-forhandler.

Produktinformasjonsmerket som finnes i dette settet, er et krav fra California Air Resource Board (CARB)-utslippsforskrift for alle 2014 og nyere Touring-modeller, 2016 og nyere Softail-modeller, 2016 og nyere Dyna FXDLS og 2014 og nyere Sportster-modeller. Plasser merket på høyre side av rammen direkte nedenfor VIN-merket. Dette merket er ikke påkrevd utenfor staten California.

Rekalibrer ECM

MERK

Du må recalibrere ECM når du monterer dette settet. Hvis ECM ikke recalibreres korrekt, kan det ødelegge motoren. (00399b)

Settets innhold

Se Figur 52 og Tabell 5

⚠ ADVARSEL

Føreren og passasjerens sikkerhet avhenger av korrekt montering av dette settet. Hvis du ikke er i stand til å utføre prosedyren eller ikke har de nødvendige verktøyene, bør du få en Harley-Davidson-forhandler til å utføre monteringen. Feilaktig montering av dette settet kan utgjøre en fare for liv og helse. (00308b)

MONTERING

Touring Wide Band HO2-sensorer

Tabell 3. Berørte modeller

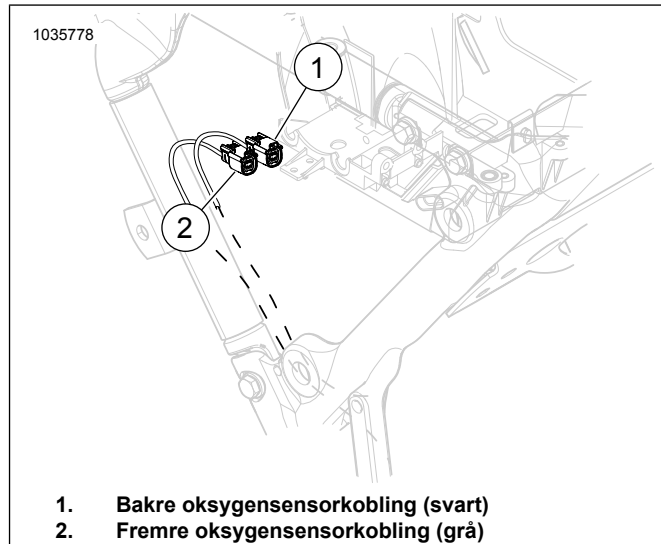
År	Modell
2023 - senere	FLHXSE, FLTRXSE
2024 - senere	FLHX, FLTRX, FLTRXSTSE
2025 - senere	FLHXU

1. Fjern salveskene. Se servicehåndboken.
2. Ta ut hovedsikringen. Se servicehåndboken.
3. Ta av setet. Se servicehåndboken.
4. Fjern batteriet. Se servicehåndboken.
5. Fjern fotbrett og braketter fra rammen foran til høyre. Se servicehåndboken.

MERK

Merk deg rutingen av oksygensensorens ledningssele og plasseringen av kabelstroppene langs rammen.

6. Se Figur 1. Koble fra kontaktene til oksygensensoren foran og bak (1, 2).



Figur 1. Plassering av fremre og bakre oksygensensor

7. Fjern eksossystemet. Se servicehåndboken.
8. Eksosrør:
 - a. **2023 og senere FLHXSE, FLTRXSE, 2024 og senere FLHX, FLTRX, FLTRXSTSE, 2025 og senere FLHXU-modeller:** Modifiser eksosrøret. Bruk Exhaust Oxygen Sensor Bung Drill And Tap Tool-sett (delnr. 14900150 og 14900105) for å fullføre prosedyren. Begge settene kreves. Installasjonskrav
9.

MERK

 - Du må ikke montere sensorer som har vært utsatt for fall eller fått støt fra andre komponenter. Følelementet kan være skadet.
 - Reservesensormontasjer har gjenger trukket med antiskjæringsmiddel, og en ny pakning.
 - Den elektriske koblingen må være ren og fri for dielektrisk smørefett.

Se Figur 2, Figur 52 og Tabell 5 Monter oppvarmede bredbåndsoksygensensorer (2). Bruk oksygensensornøkkelsatsen (delnr. HD-48262-A) og stram opp til:

Tiltrekningsmoment: 40–60 N·m (29–44 ft·lbs)



Figur 2. Plassering av oksygensensor (innenbords side av eksosrørene)

10. **MERK**

Det er i orden om deformasjonssporet for bredbåndssensoren kommer i kontakt med senderdekselet.

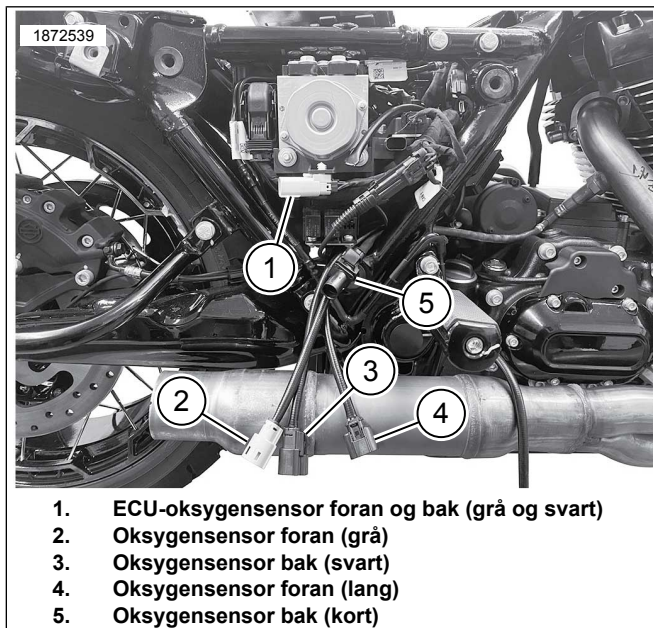
Hvis det er kontakt mellom oksygensensorlegemet og senderdekselet, må du legge inn et par skiver eller et avstandsstykke under eksosklemmen i midtrammen. Avstandsstykker på opptil 0,200 tommer er akseptabelt.

Monter eksossystemet med de nye eksospakningene. Se servicehåndboken.

MERK

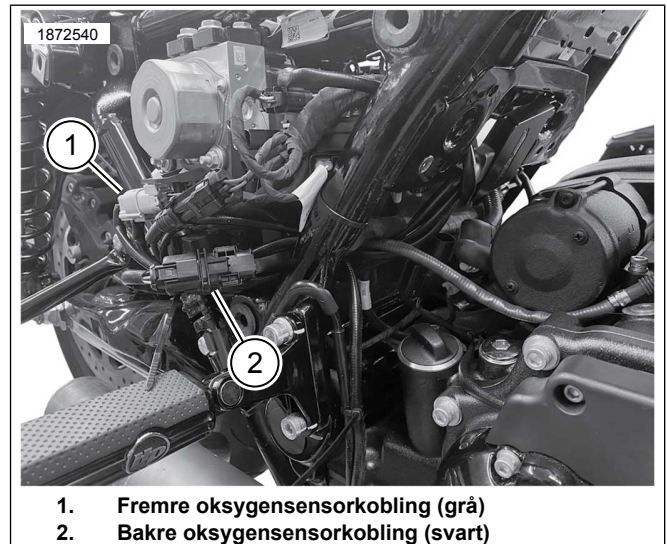
ATM har fire ledninger og en jordledning.

11. Se Figur 3 og Figur 5. Monter ATM (1) på ytterveggen av batteriområdet, bak bakre sylinder med kabler som peker mot høyre side av motorsykkelen.
 - a. Før alle de fire kontaktene under ledningsnett, gjennom bunnen av «V»-formen av rammen til sidedekselområdet.
 - b. Se Figur 7 . Før jordledningen opp gjennom det rektangulære hullet mot jordingsfestene.



Figur 3. Trekking av grå og svart kontaktledningssele

12. Se Figur 4 og Figur 8. Før fremre og bakre ledningsnett for tilkobling av oksygensensoren (1, 2) opp mot tilsvarende kontakter. Bruk koblinger som har samsvarende farger: Svart til svart, grått til grått.



Figur 4. ATM-hovedledningsselekontakter

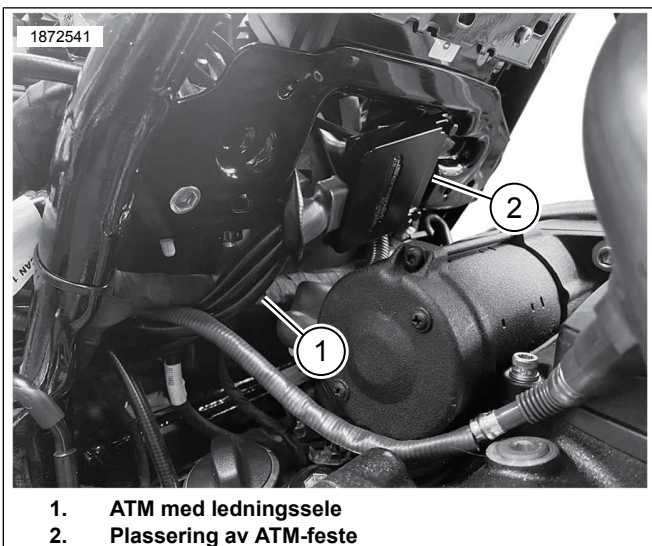
13. Se Figur 5 . Monter ATM.

- a. Rengjør monteringsoverflaten med en alkoholserviett.
- b. Fjern beskyttelsen fra festetapen og bruk dobbelt låsetape på ATM.
- c. Fjern papiret fra den selvklebende baksiden av låseteipen og monter ATM (1) på utsiden av batterikabinettet, bak bakre sylinder.
- d. Monter modulen med en vinkel på 10 til 20 grader. Uten denne vinkelen under monteringen av CoolFlow-viften (delenr. 26800128) vil ATM-ledningsføringen komme i konflikt med viftemonteringen.

14. **MERK**

Monter kabelstroppe etter behov for å sikre ledningsselen. Påse at ledningene i ledningsselen ikke vil komme i veien når batteriet og toppboksen monteres.

Monter ATM med ledningsnett (2) vendt mot høyre, mot den innvendige siden av rammen.



1. ATM med ledningssele
2. Plassering av ATM-feste

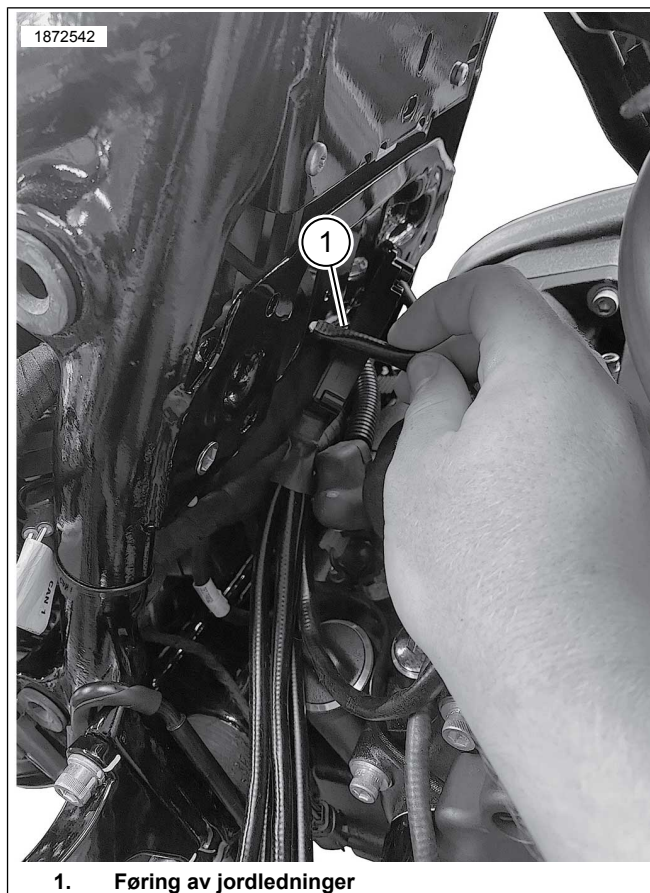
Figur 5. Plassering av ATM-feste

15. **MERK**

- Jordingspunkter er plassert på høyre og venstre side foran i batterikammeret.
- Jordinger kan klassifiseres som enten rene eller skitne jordinger. Rene jordinger identifiseres av en (BK/GN)-ledning og brukes vanligvis for sensorer eller moduler. Den negative batterikabelen for chassisjording er også festet til den rene jorden og er vanligvis GND1.

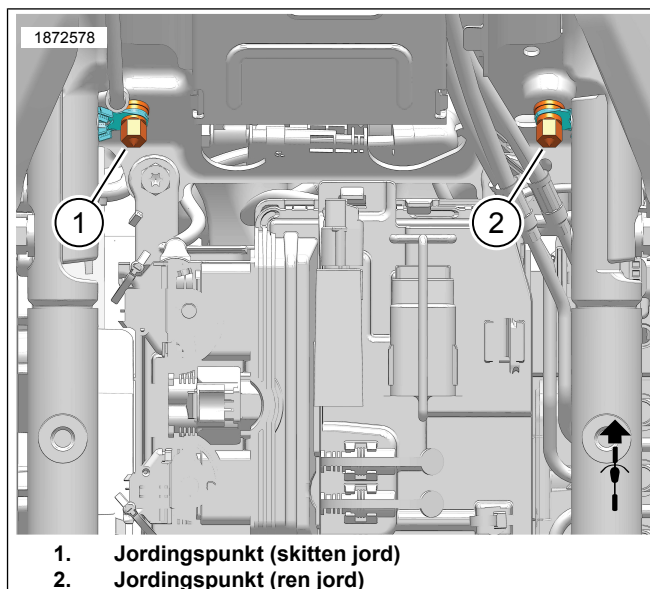
Se Figur 7 . Trekk og koble ATM-jordledningen til det rene jordingspunktet (2). Stram til.

Tiltrekningsmoment: 6–10 N·m (50–90 in-lbs)



1. Førning av jordledninger

Figur 6. Førning av jordledninger



1. Jordingspunkt (skitten jord)
2. Jordingspunkt (ren jord)

Figur 7. Plassering av jordingspunkter for batteriet

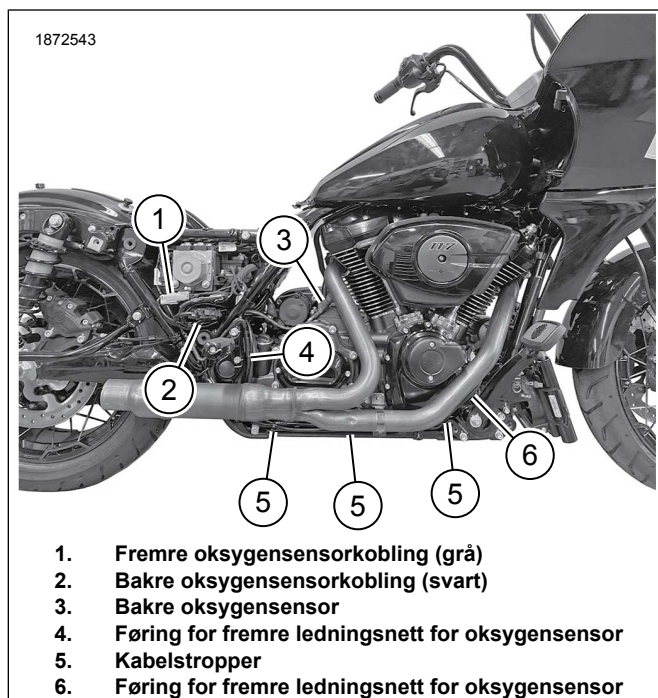
16. Se Figur 8. Fremre oksygensensor (5, lang ledning):

- a. Fra den fremre sensoren trekker og fester du oksygenledningsnettets langs innsiden av nedadgående rammerør på høyre side. Monter kabelstropper etter behov.

- b. Før og fest ledningsnettets langs den innvendige siden av den nedre rammen mot oksygensensorkontakten. Monter kabelstropper etter behov eller bruk eksisterende klemmer og fester.
- c. Koble til oksygensensorkontaktene.

17. Bakre oksygensensor (4, kort ledning):

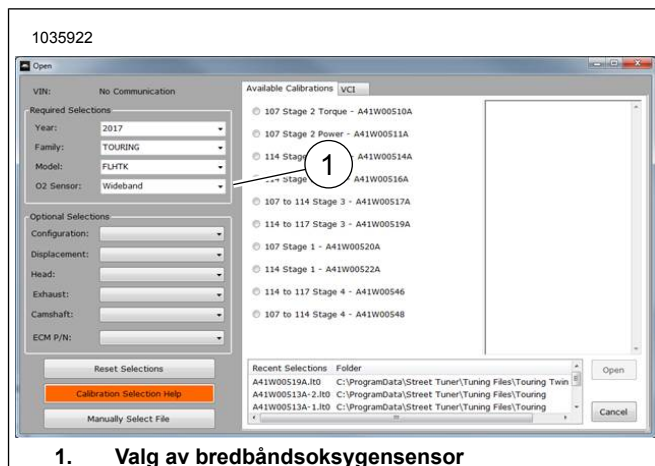
- a. Se Figur 4 og Figur 5. For å eliminere overflødig slakk, fører du det bakre ledningsnettets til oksygensensoren inn i sidedekselområdet langs samme føring som de kontaktene.
- b. Koble til den korteste av de to oksygensensorkontaktene på ATM.
- c. Bruk kabelstropper for å feste ledningsnett og kontakter etter behov.



Figur 8. Trekking av ATM-sensorledningssele

- 18. Påse at alle ledninger og kontakter er festet og ikke befinner seg i noen varme soner.
- 19. Monter fotbrett og braketter til rammen foran til høyre. Se servicehåndboken.
- 20. Monter batteriet, batteriboksen og fest ECM. Se servicehåndboken.
- 21. Monter setet. Når du har montert setet, drar du det oppover for å kontrollere at det er festet. Se servicehåndboken.
- 22. Installer hovedsikringen. Se servicehåndboken.
- 23. Monter salveskene. Se servicehåndboken.

- 24. Se Figur 9. Bruk Screamin' Eagle Pro Street Tuner for å fullføre installasjonen. Last ned ECM-kalibrering under montering av dette settet. Når du velger en kalibrering å laste ned med Screamin' Eagle Pro Street Tuner, velger du Wideband (1) fra nedtrekksmenyen for oksygensensoren. Se Screamin' Eagle Pro-katalogen eller kontakt en Harley-Davidson-forhandler for detaljer om Screamin' Eagle Pro Street Tuner.



1. Valg av bredbåndsoxygensensor

Figur 9. Valg av bredbåndsoxygensensor

Touring Wide Band HO2-sensorer

Tabell 4. Berørte modeller

År	Modell
2014	FLHR, FLHRC, FLHTCU, FLHTCU TC, FLHTK, FLHX, FLHXS, FLHRSE, FLHTKSE, FLHP, FLHTP
2015	FLHR, FLHRC, FLHTCU, FLHTCUL, FLHTK, FLHTKL, FLHX, FLHXS, FLTRX, FLTRXS, FLHTKSE, FLHXSE, FLHP, FLHTP
2016	FLHR, FLHRC, FLHTCU, FLHTCUL, FLHTCUL TC, FLHTCU TC, FLHTK, FLHTKL, FLHX, FLHXS, FLTRU, FLTRX, FLTRXS, FLHTKSE, FLHXSE, FLHP, FLHTP
2017	FLHR, FLHRC, FLHRXS, FLHTCU, FLHTK, FLHTKL, FLHX, FLHXS, FLTRU, FLTRX, FLTRXS, FLHTKSE, FLHXSE, FLHP, FLHTP
2018	FLHR, FLHRC, FLHRXS, FLHTCU, FLHTK, FLHTKL, FLHTK ANV, FLHX, FLHXS, FLHXS ANX, FLHX ANV, FLTRU, FLHTKSE, FLHTKSE, FLHXSE, FLTRXSE, FLHP, FLHTP
2019	FLHR, FLHRC, FLHRXS, FLHT, FLHTCU, FLHTK, FLHTKL, FLHX, FLHXS, FLTRU, FLTRX, FLTRXS, FLHTKSE, FLHXSE, FLTRXSE, FLHP, FLHTP

Tabell 4. Berørte modeller

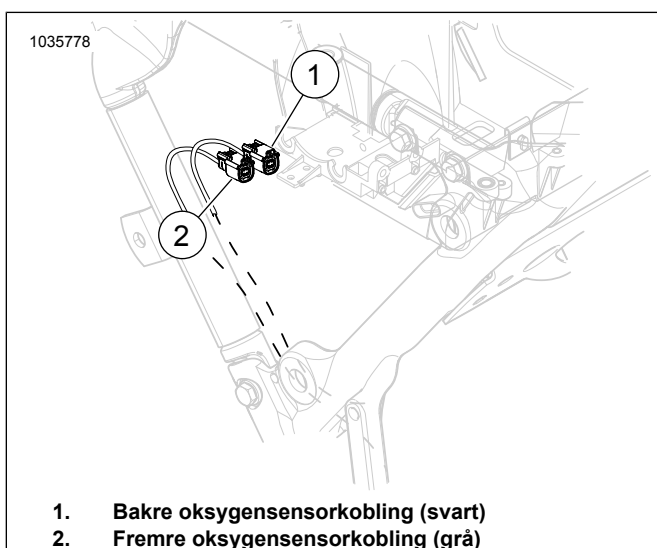
Ar	Modell
2020	FLHR, FLHRXS, FLHT, FLHTK, FLHX, FLHXS, FLTRK, FLTRX, FLTRXS, FLHTKSE, FLHXSE, FLTRXSE, FLHP, FLHTP
2021	FLH, FLHR, FLHRXS, FLHT, FLHTK, FLHX, FLHXS, FLTRK, FLTRX, FLTRXS, FLHTKSE, FLHXSE, FLTRXSE, FLHP, FLHTP
2022	FLHR, FLHRXS, FLHT, FLHTK, FLHX, FLHXS, FLHXST, FLTRK, FLTRX, FLTRXS, FLTRXST, FLHXSE, FLTRKSE, FLTRXSE, FLHP, FLHTP
2023	FLHFB, FLHRXS, FLHTK, FLHTKANV, FLHX, FLHXS, FLHXSANV, FLHXST, FLTRK, FLTRX, FLTRXS, FLTRXSANV, FLTRXST, FLTRKSEANV, FLHP, FLHTP

1. Fjern salveskene. Se servicehåndboken.
2. Ta ut hovedsikringen. Se servicehåndboken.
3. Ta av setet. Se servicehåndboken.
4. Fjern batteriet. Se servicehåndboken.
5. Fjern fotbrett og braketter fra rammen foran til høyre. Se servicehåndboken.

6. **MERK**

Merk deg rutingen av oksygensensorens ledningssele og plasseringen av kabelstroppene langs rammen.

Se Figur 10. Koble fra fremre (2) og bakre (1) koblinger for oksygensensoren.



Figur 10. Plassering av fremre og bakre oksygensensor

7. Fjern eksossystemet. Se servicehåndboken.

8. **Eksosrør:**

- a. **2014–2016-modeller:** Forbered Screamin Eagle High-Flow-eksosanlegget med Street Cannon Mufflers for montering av oksygensensor.

MERK

Ingen omarbeiding er nødvendig på Screamin Eagle High-Flow-eksossystem. Spunser aksepterer bredbåndsoksygensensorer.

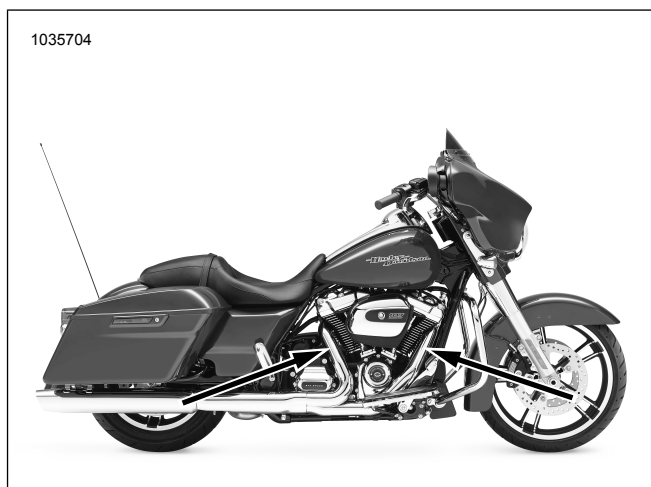
- b. **2017 – nyere modeller:** Omarbeid eksosrøret. Bruk Exhaust Oxygen Sensor Bung Drill And Tap Tool-settet (delenr. 14900105) for å fullføre prosedyren eller monter Screamin Eagle High-Flow-eksossystemet med Street Cannon-eksospotter for å montere oksygensensor.

9. **MERK**

- *Du må ikke montere sensorer som har vært utsatt for fall eller fått støt fra andre komponenter. Følerementet kan være skadet.*
- *Reservesensormontasjer har gjenger trukket med antiskjæringsmiddel, og en ny pakning.*
- *Den elektriske koblingen må være ren og fri for dielektrisk smørefett.*

Se Figur 11, Figur 52 og Tabell 5 Monter oppvarmede bredbåndsoksygensensorer (2). Bruk oksygensensornøkkelsatsen (delenr. HD-48262-A) og stram opp til:

Tiltrekningsmoment: 40–60 N·m (29–44 ft·lbs)



Figur 11. Plassering av oksygensensor (innenbords side av eksosrørene)

10. **MERK**

Det er i orden om deformasjonssporet for bredbåndssensoren kommer i kontakt med senderdekselet.

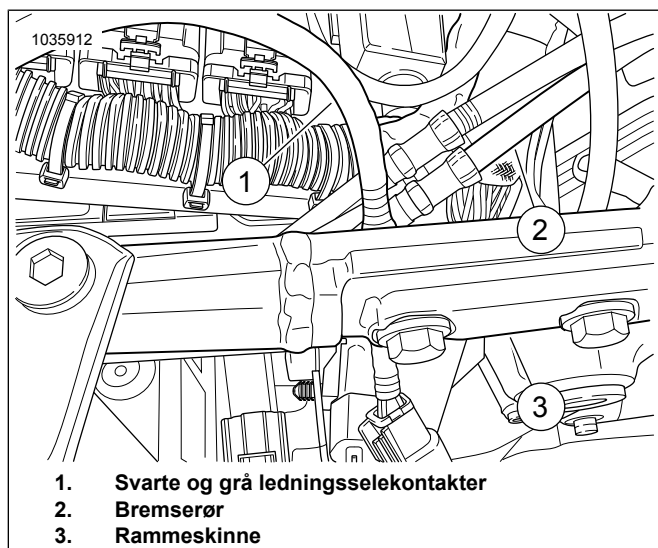
Hvis det er kontakt mellom oksygensensorlegemet og senderdekselet, må du legge inn et par skiver eller et avstandsstykke under eksosklemmen i midtrammen. Avstandsstykker på opptil 0,200 tommer er akseptabelt.

Monter eksossystemet med de nye eksospakningene. Se servicehåndboken.

11. **MERK**
ATM har fire ledninger og en jordledning.

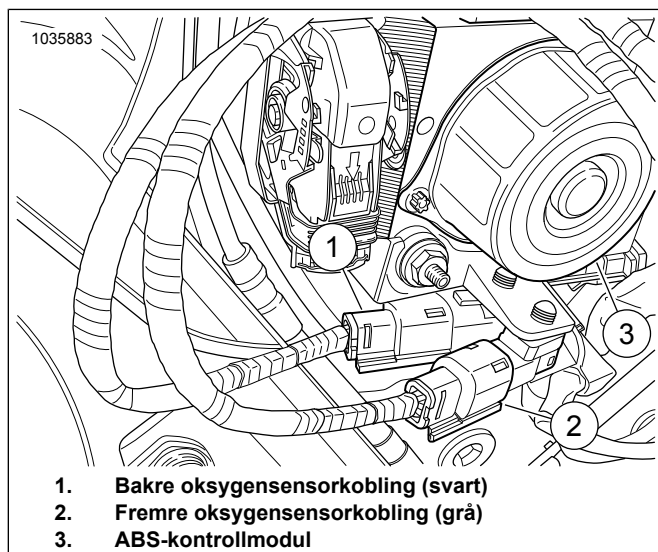
Se Figur 12. Med ATM-en inni batterikassen, trekker du de grå og svarte kontaktledningsselene:

- Start foran i høyre hjørne av batterikasseområdet.
- Skyv den grå eller svarte kontaktledningsselen (1) mellom bremsesørene (2) og rammeskinnen (3).
- Skyv ledningsselen på langs til den kommer ut av batterikassen og går inn i området til sidedekselet.
- Gjenta prosedyren for andre kontaktledningsseler.



Figur 12. Trekking av grå og svart kontaktledningsseler

12. Se Figur 13 og Figur 8. Trekk de grå (3) og svarte (1) kontaktledningsselene ut bak ABS-kontrollmodulen (2) og koble til hovedledningsselen. Fargekodete kontakter: svart til svart og grå til grå.

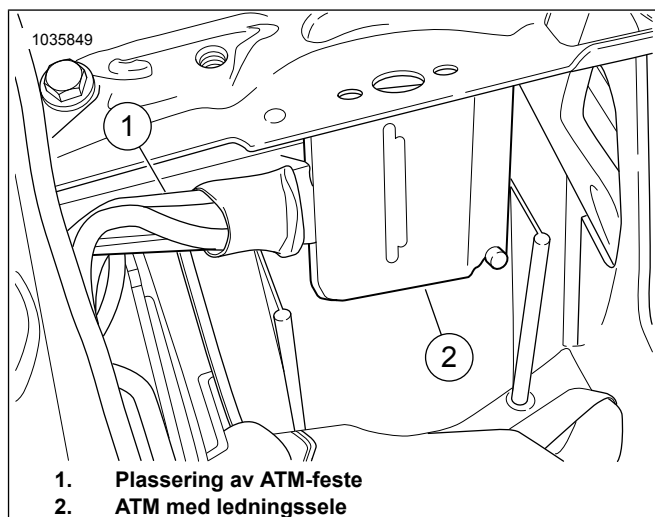


Figur 13. ATM-hovedledningsselekontakter

13. Se Figur 14. Rengjør monteringsoverflaten med en alkoholserviett. Fjern beskyttelsen fra festetapen og bruk dobbelt låsetape på ATM. Fjern beskyttelsen fra den dobbeltsidige festetapen og monter ATM (1) bak på batterikammeret.

14. **MERK**
Monter kabelstropper etter behov for å sikre ledningsselen. Påse at ledningene i ledningsselen ikke vil komme i veien når batteriet og toppboksen monteres.

Monter ATM med ledningsselen (2) vendt mot høyre, mot den innvendige siden av rammen.

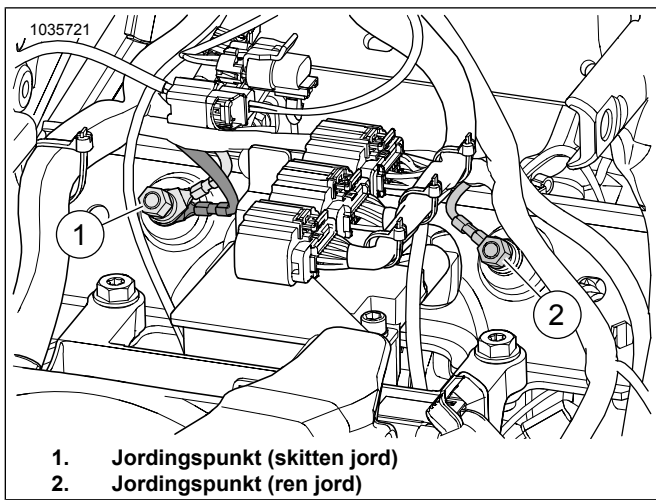


Figur 14. Plassering av ATM-feste

15. **MERK**
- Jordingspunkter er plassert på høyre og venstre side foran i batterikammeret.
 - Jordinger kan klassifiseres som enten rene eller skitne jordinger. Rene jordinger identifiseres av en (BK/GR)-ledning og brukes vanligvis for sensorer eller moduler. Den negative batterikabelen for chassisjording er også festet til den rene jorden og er vanligvis GND1.

Se Figur 15. Trekk og koble ATM-jordledningen til det rene jordingspunktet (2). Stram til:

Tiltrekningsmoment: 6–10 N·m (50–90 in-lbs)



1. Jordingspunkt (skitten jord)
2. Jordingspunkt (ren jord)

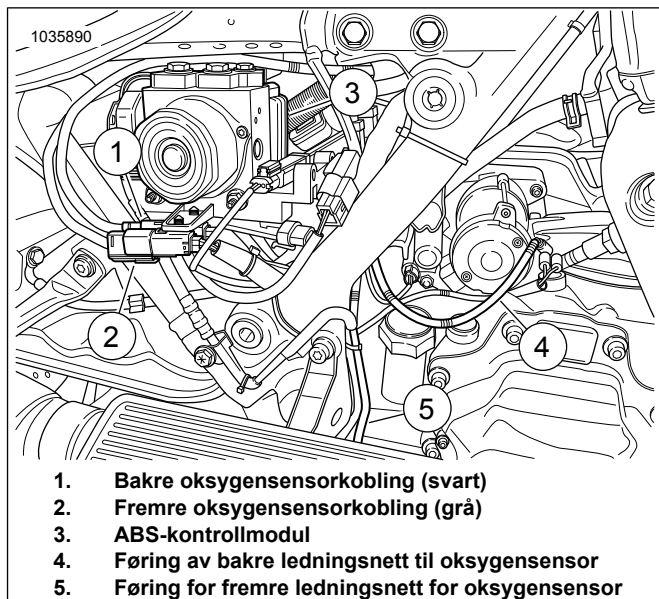
Figur 15. Plassering av jordingspunkter for batteriet

16. Se Figur 16. Fremre oksygensensor (5, lang ledning):

- a. Fra den fremre sensoren trekker og fester du oksygenledningsnettets langs innsiden av nedadgående rammerør på høyre side. Monter kabelstropper etter behov.
- b. Før og fest ledningsnettets langs den innvendige siden av den nedre rammen mot oksygensensorkontakten. Monter kabelstropper etter behov eller bruk eksisterende klemmer og fester.
- c. Koble til oksygensensorkontaktene.

17. Bakre oksygensensor (4, kort ledning):

- a. Fra bakre sensor trekker og fester du oksygenledningen langs toppen av girkassen (4). Monter kabelstropper etter behov.
- b. Fra batteriområdet trekker og fester du ATM-ledningsnettets mot oksygensensorkontakten. Fest med kabelstropper etter behov.
- c. Koble til oksygensensorkontaktene.



1. Bakre oksygensensorkobling (svart)
2. Fremre oksygensensorkobling (grå)
3. ABS-kontrollmodul
4. Føring av bakre ledningsnett til oksygensensor
5. Føring for fremre ledningsnett for oksygensensor

Figur 16. Trekking av ATM-sensorledningssele

18. Påse at alle ledninger og kontakter er festet og ikke befinner seg i noen varme soner.
19. Monter fotbrett og braketter til rammen foran til høyre. Se servicehåndboken.
20. Monter batteriet, batteriboksen og fest ECM. Se servicehåndboken.
21. Monter setet. Når du har montert setet, drar du det oppover for å kontrollere at det er festet. Se servicehåndboken.
22. Installer hovedsikringen. Se servicehåndboken.
23. Monter salveskene. Se servicehåndboken.
24. Se Figur 17. Bruk Screamin' Eagle Pro Street Tuner for å fullføre installasjonen. Last ned ECM-kalibrering under montering av dette settet. Når du velger en kalibrering for nedlasting med Screamin' Eagle Pro Street Tuner, velger du Wideband (1) fra nedtrekksmenyen for oksygensensoren. Se Screamin' Eagle Pro-katalogen eller kontakt en Harley-Davidson-forhandler for detaljer om Screamin' Eagle Pro Street Tuner.



1. Valg av bredbåndsoksygensensor

Figur 17. Valg av brendbåndsoksygensensor

2018 og nyere Softail Wide Band-oksygensensorer

1. Ta ut hovedsikringen. Se servicehåndboken.
2. Ta av setet. Se servicehåndboken.
3. Fjern det høyre sidedeksllet. Se servicehåndboken.
4. Koble fra den negative batterikabelen. Se servicehåndboken.

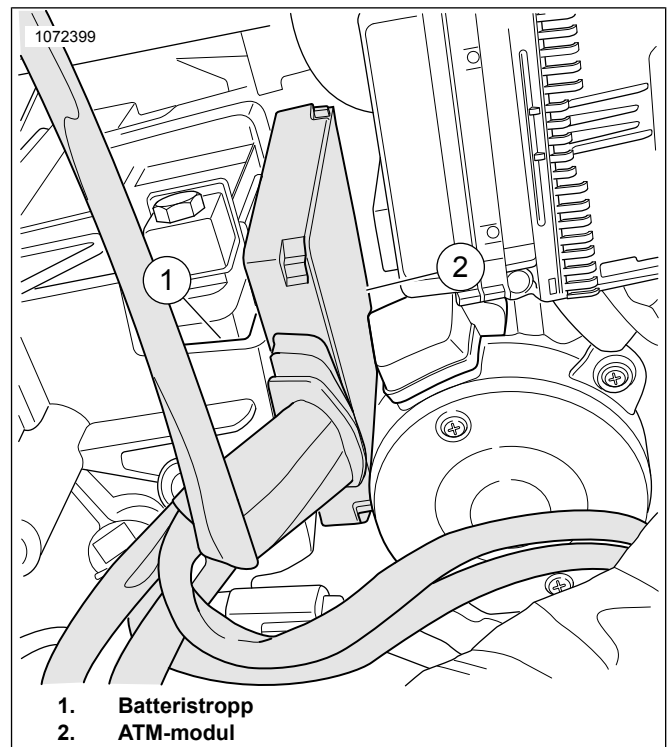
5. **MERK**

Påse at ATM-modulen ikke er i berøring med andre komponenter.

Posisjoner modulen slik at jordledningen kan nå jordingspunktet.

Se Figur 18. Posisjoner ATM-modulen.

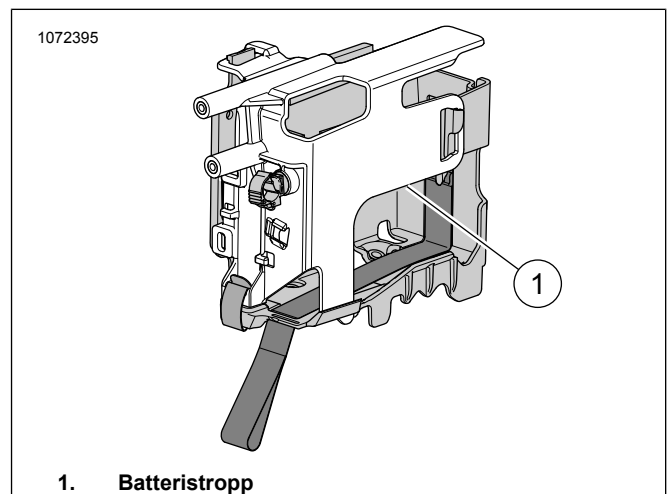
- a. Posisjoner ATM-modulen (2) på batteristroppen (1).
- b. Merk av modulens plassering.
- c. Fjern ATM-modulen.



1. Batteristropp
2. ATM-modul

Figur 18. Posisjoner modulen

6. Se Figur 19. Fjern batteristroppen (1). Se servicehåndboken.



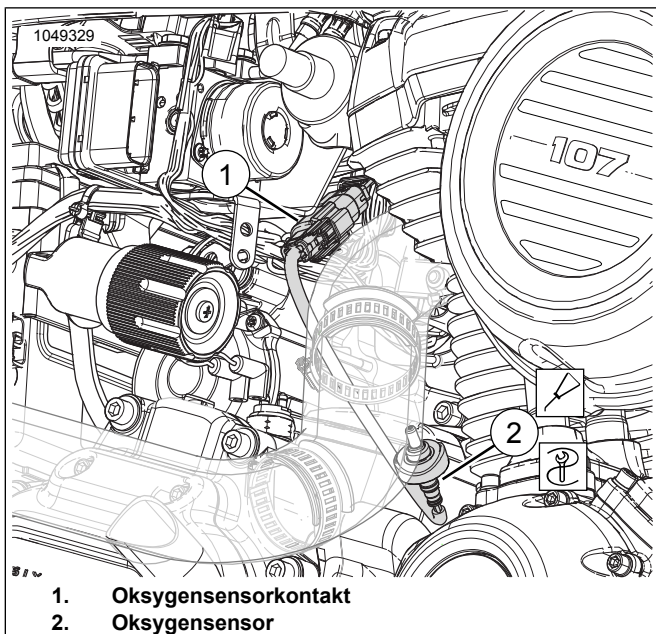
1. Batteristropp

Figur 19. Plassering av batteristroppen

7. **MERK**

Merk deg rutingen av oksygensensorens ledningssele og plasseringen av kabelstroppene langs rammen.

Se Figur 20. Koble bakre oksygensensorkobling (1) fra hovedledningsnett.

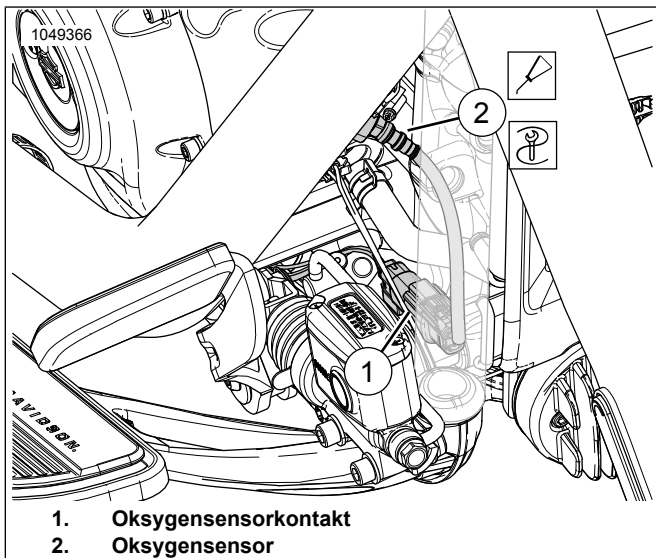


Figur 20. Bakre oksygensensor

8. **MERK**

Merk deg rutingen av oksygensensorens ledningssele og plasseringen av kabelstroppene langs rammen.

Se Figur 21. Koble fremre oksygensensorkobling (1) fra hovedledningsnett.



Figur 21. Fremre oksygensensor

9. Fjern eksosrør. Se servicehåndboken.

10. Bor og tapp begge oksygensensorportene på eksossystemet. Bruk Exhaust Oxygen Sensor Bung Drill And Tap Tool-sett (delenr. 14900105) for å fullføre prosedyren.

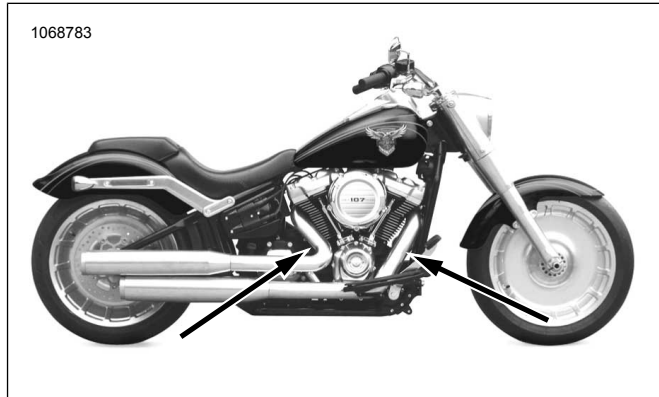
11. **MERK**

- Du må ikke montere sensorer som har vært utsatt for fall eller fått støt fra andre komponenter. Følelementet kan være skadet.

- Reservesensormontasjer har gjenger trukket med antiskjæringsmiddel, og en ny pakning.
- Den elektriske koblingen må være ren og fri for dielektrisk smørefett.

Se Figur 22, Figur 52 og Tabell 5 Monter oppvarmede bredbåndsoksygensensorer (2). Bruk oksygensensornøkkelsatsen (delenr. HD-48262-A) og stram opp til:

Tiltrekningsmoment: 40–60 N·m (29–44 ft-lbs)



Figur 22. Plassering av oksygensensor (innenbords side av eksosrørene)

12. Monter eksosrøret med nye eksospakninger. Se servicehåndboken.

13. Se Figur 19. Monter batteristroppen.

- Rengjør monteringsoverflaten med en alkoholserviett.
- Fjern beskyttelsen fra festetapen og bruk dobbelt låsetape på ATM.
- Fjern belegget fra limsiden av den dobbeltsidige tapen og fest på merket område av batteristroppen.
- Monter ATM til batteristroppen.
- Monter batteristroppen.

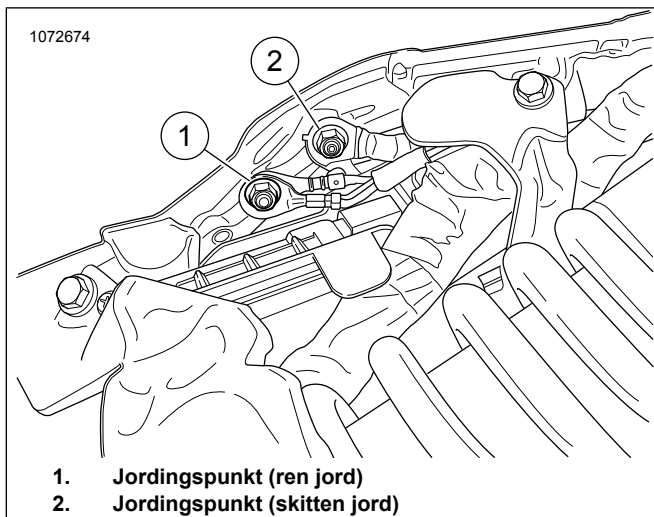
14. **MERK**

Jordingspunkter er plassert under setet på venstre rammeskinne.

Påse at jordledningen ikke kommer i veien for støtdemperens bevegelse.

Se Figur 23. Trekk og koble ATM-jordledningen til det bakre rene jordingspunktet (1). Stram til:

Tiltrekningsmoment: 6–10 N·m (50–90 in-lbs)



Figur 23. Rammejordning

15. **MERK**

Forlengelsesledningen vil ha en grå kontakt i den én enden og en svart kontakt i den andre enden.

Koble Wide Band Oxygen Sensor Wire Harness Extension-settet (delenr. 69201830) til ATM-ledningsnett. Fargekodete kontakter: grå til grå.

16. Se Figur 24 og Figur 25. Før fremre oksygenledningsnett med grå kontakt (4) ut av batterikabinettet:

- Finn frem til hovedledningen (6).
- Trekk ledningen (4) med den grå kontakten langs hovedledningen til fremre ledningskontakt (9).
- Bruk oksygensensorkoblinger med matchende farger: svart til svart.
- Fest ledningsselen til innvendig side på høyre rammeskinne (8) med kabelstropper etter behov.

17. Trekk den svarte ledningskontakten (2) til hovedledningen. Fargekodete kontakter: svart til svart.

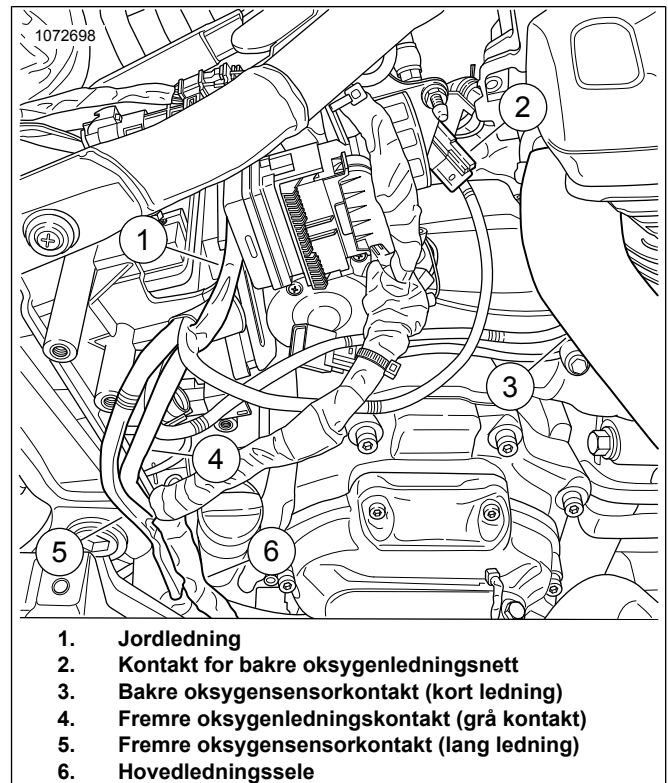
18. **Fremre oksygensensor (lang ledning):**

- Trekk fremre oksygensensorkontaktledning (5) ut av batterikabinettet.
- Finn frem til hovedledningen (6).
- Før ledningen (5) langs hovedledningsnett mot fremre oksygensensor (7).
- Koble til sensorkontakter.
- Fest ledningsselen til innvendig side på høyre rammeskinne (8) med kabelstropper etter behov.

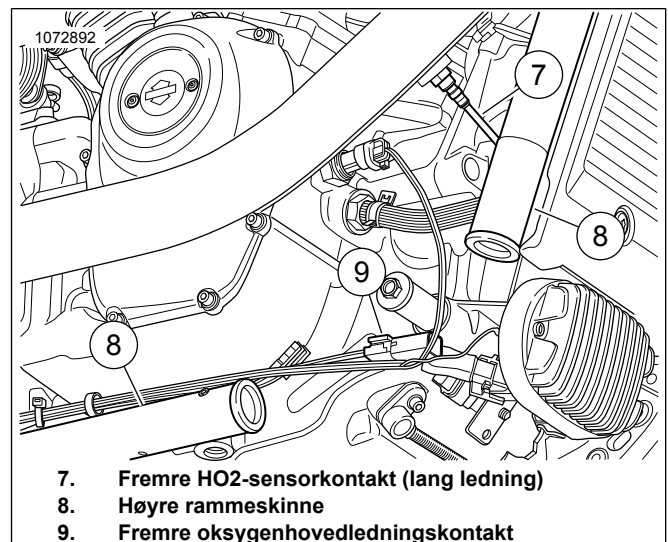
19. **Bakre oksygensensor (kort ledning):**

- Trekk ledningen langs toppen av girkassen.
- Koble til sensorkontakter (3).

c. Fest ledningsselen med kabelstropper etter behov.



Figur 24. Trekking av ATM-ledningsselle



Figur 25. Fremre ATM-ledningstrekk (deler fjernet for tydelighet)

20. Påse at alle ledninger og kontakter er festet og ikke befinner seg i noen varme soner.

21. Koble til den negative batterikabelen. Se servicehåndboken.

22. Sett på høyre sidedeksel. Se servicehåndboken.

23. Monter setet. Når du har montert setet, drar du det oppover for å kontrollere at det er festet. Se servicehåndboken.

24. Installer hovedsikringen. Se servicehåndboken.

25. Se Figur 26. Bruk Screamin' Eagle Pro Street Tuner for å fullføre installasjonen. Last ned ECM-kalibrering under montering av dette settet. Når du velger en kalibrering for nedlasting med Screamin Eagle Pro Street Tuner, velger du Wideband (1) fra nedtrekksmenyen for oksygensensoren. Se Screamin' Eagle Pro-katalogen eller kontakt en Harley-Davidson-forhandler for detaljer om Screamin Eagle Pro Street Tuner.

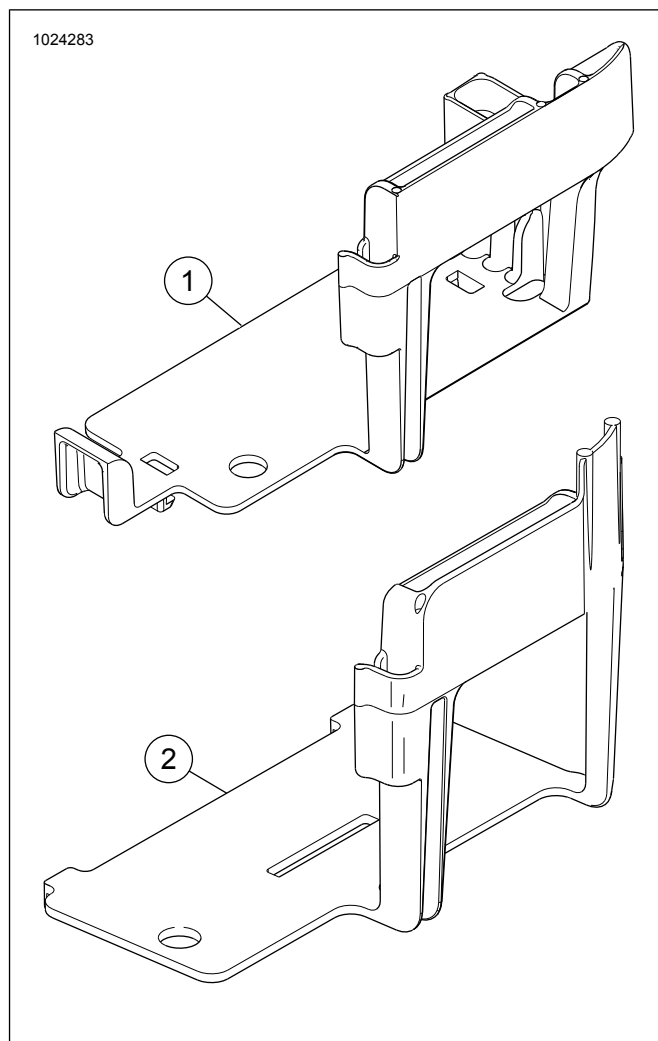


1. Valg av bredbåndsoksygensensor

Figur 26. Valg av bredbåndsoksygensensor

2016–2017 Softail Wide Band-oksygensensorer

1. Ta ut hovedsikringen. Se servicehåndboken.
2. Ta av setet. Se servicehåndboken.
3. Fjern batteriet. Se servicehåndboken.
4. Se Figur 27. Fjern batteriboksen. Se servicehåndboken.



Figur 27. Ikke-modifisert Softail-batteriboks

5. **MERK**

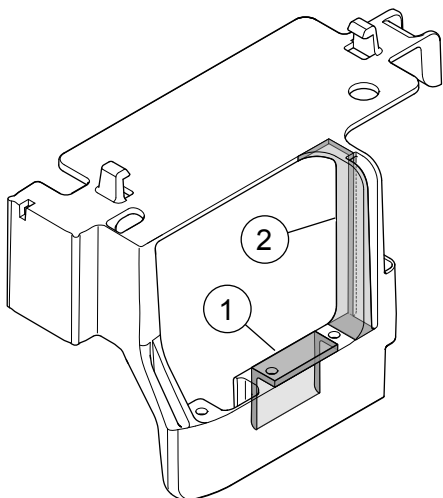
Batteriboksen **må** modifiseres for å holde ATM. Ikke kutt helt gjennom avstivningsribbene. Kutt kun avmerkede områder som instruert. Hvis du kutter mer enn nødvendig, vil dette svekke den strukturelle integriteten til batteriboksen.

En vinkelsliper med skjæreskive anbefales.

Se Figur 28, Figur 29 og Figur 30. Kutt av avstivningsribbene (1 og 2) for batteriboksen.

- a. Plasser ATM-modulen i batteriboksen.
- b. Merk av omrisset ATM-ledningen foran på boksen. Merk også av dybden på den tilstøtende ribben.

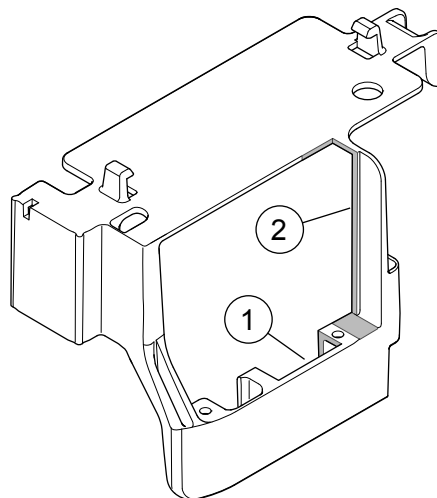
1020673



1. Øvre avstivningsribbe
2. Tilstøtende avstivningsribbe

Figur 28. Områder som er fremhevet, skal kuttes vekk

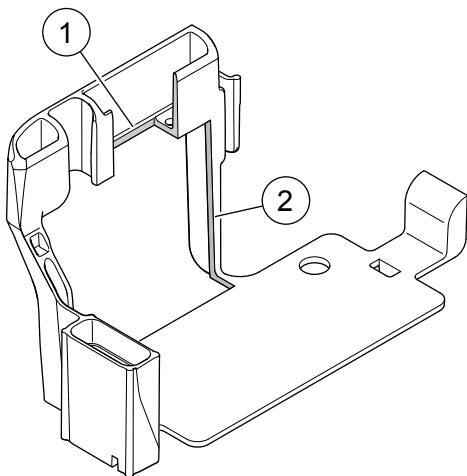
1020672



1. Øvre avstivningsribbe
2. Tilstøtende avstivningsribbe

Figur 30. Utskjæring bak på boksen

1020668



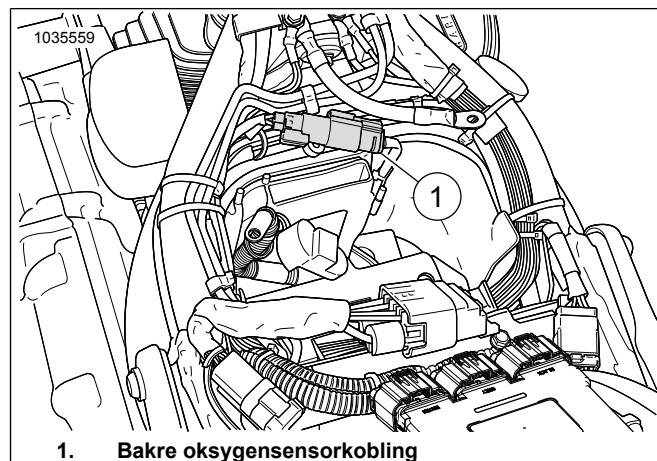
1. Øvre avstivningsribbe
2. Tilstøtende avstivningsribbe

Figur 29. Utskjæring foran på boksen

6. **MERK**

Merk deg rutingen av oksygensensorens ledningssele og plasseringen av kabelstroppene langs rammen.

Se Figur 31 . Koble de bakre (1) oksygensensorkoblingene fra hovedledningsnettet.



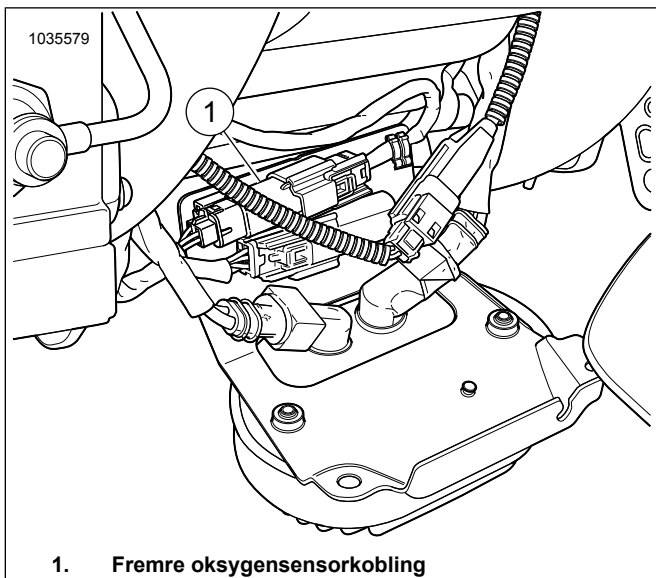
1. Bakre oksygensensorkobling

Figur 31. Plassering av bakre oksygensensor

7. **MERK**

Merk deg rutingen av oksygensensorens ledningssele og plasseringen av kabelstroppene langs rammen.

Se Figur 32. Åpne dekkelet for fremre spenningsregulator og koble fra oksygensensorkontakten (1). Fjern koblingshuset fra boksen.



1. Fremre oksygensensorkobling

Figur 32. Plassering av fremre oksygensensor

8. Fjern eksosrør. Se servicehåndboken.

9. **MERK**

- Du må ikke montere sensorer som har vært utsatt for fall eller fått støt fra andre komponenter. Følelementet kan være skadet.
- Reservesensormontasjer har gjenger trukket med antiskjæringsmiddel, og en ny pakning.
- Den elektriske koblingen må være ren og fri for dielektrisk smørefett.

Se Figur 33, Figur 52 og Tabell 5 Monter oppvarmede bredbåndsoksygensensorer (2). Bruk oksygensensornøkkelsatsen (delenr. HD-48262-A) og stram opp til:

Tiltrekningsmoment: 40–60 N·m (29–44 ft·lbs)



Figur 33. Plassering av oksygensensor (innenbords side av eksosrørene)

10. Monter eksosrøret med nye eksospakninger. Se servicehåndboken.

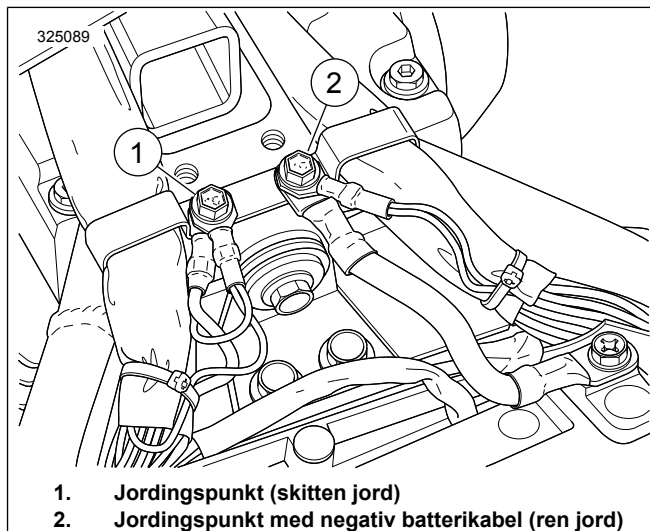
11. Monter batteriboksen med ATM. Juster og endre posisjon etter behov.

12. **MERK**

Jordingspunkt er plassert foran på batterikammeret.

Se Figur 34 . Koble ATM-jordledningen til det **rene** jordingspunktet. Stram til:

Tiltrekningsmoment: 6–10 N·m (50–90 in·lbs)



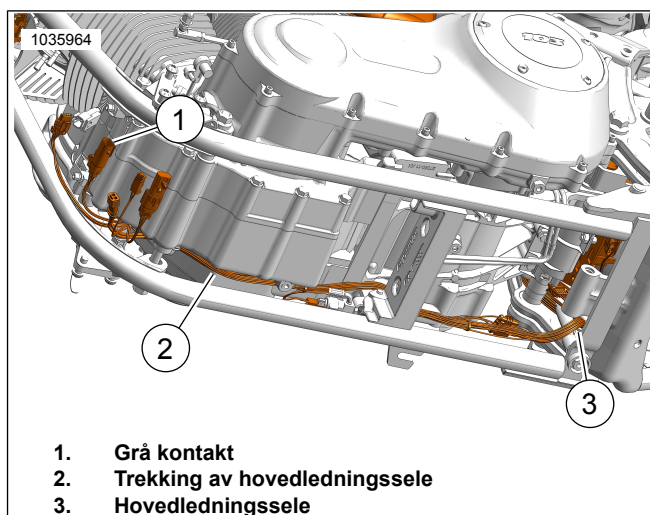
1. Jordingspunkt (skitten jord)
2. Jordingspunkt med negativ batterikabel (ren jord)

Figur 34. Plassering av jordingspunkter for batteriet

13. Koble Wide Band Oxygen Sensor Wire Harness Extension-settet (delenr. 69201704) til ATM-ledningsnett. Fargekodede kontakter: grå til grå.

14. Se Figur 35. Trekk den grå ledningskontakten ut av batterikammeret:

- Finn frem til hovedledningen (3).
- Trekk ledningen med den grå kontakten langs hovedledningen (2) til fremre ledningskontakt.
- Fargekodede kontakter (1): grå til grå.
- Fest ledningsselen til den innvendige siden av hovedledningsselen med kabelstopper etter behov.



1. Grå kontakt
2. Trekking av hovedledningsselle
3. Hovedledningsselle

Figur 35. Trekking av ledningsselle

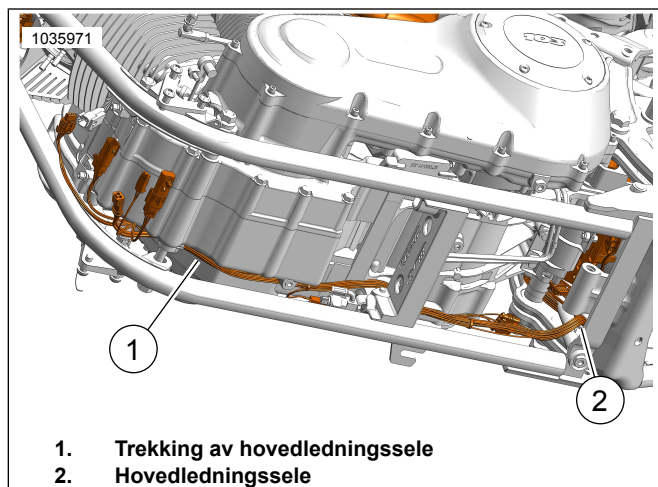
15. **MERK**

Påse at ledningene i ledningsselen ikke vil komme i veien når batteriet og boksen monteres.

Se Figur 31 . Trekk den svarte ledningskontakten til hovedledningen. Fargekodete kontakter: svart til svart.

16. Se Figur 36. **Fremre oksygensensor (lang ledning):**

- Trekk ledningskontakten ut av batterikammeret.
- Finn frem til hovedledningen (2).
- Før ledningsnettets langs hovedledningsnettets (1) mot fremre oksygensensorkontakt.
- Koble til sensorkontakter.
- Fest ledningsselen til den innvendige siden av hovedledningssele med kabelstroppe etter behov.

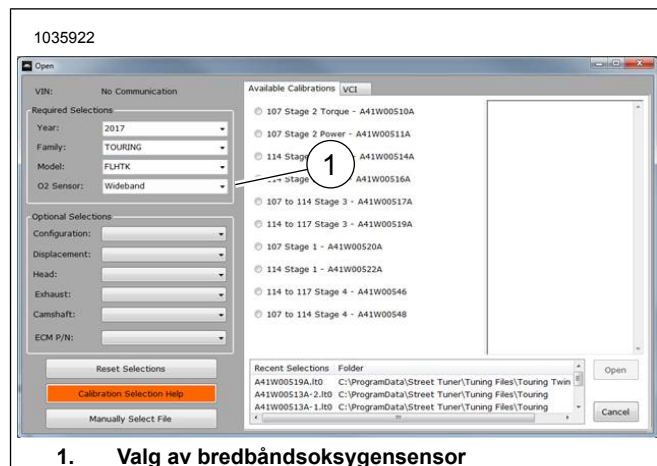


Figur 36. Trekking av ledningssele

17. **Bakre oksygensensor (kort ledning):**

- Trekk ledningen langs toppen av girksassen til nøytral-bryterområdet.
 - Koble til sensorkontakter.
 - Fest ledningssele med kabelstroppe etter behov.
18. Påse at alle ledninger og kontakter er festet og ikke befinner seg i noen varme soner.
19. Installer batteri. Se servicehåndboken.
20. Monter setet. Når du har montert setet, drar du det oppover for å kontrollere at det er festet. Se servicehåndboken.
21. Installer hovedsikringen. Se servicehåndboken.

22. Se Figur 37. Bruk Screamin' Eagle Pro Street Tuner for å fullføre installasjonen. Last ned ECM-kalibrering under montering av dette settet. Når du velger en kalibrering for nedlasting med Screamin' Eagle Pro Street Tuner, velger du Wideband (1) fra nedtrekksmenyen for oksygensensoren. Se Screamin' Eagle Pro-katalogen eller kontakt en Harley-Davidson-forhandler for detaljer om Screamin' Eagle Pro Street Tuner.



1. Valg av bredbåndsoksygensensor

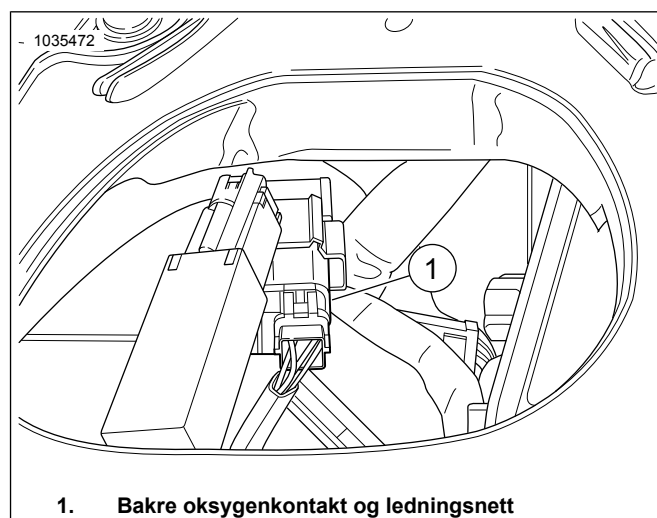
Figur 37. Valg av bredbåndsoksygensensor

Dyna-bredbåndsoksygensensorer

- Ta ut hovedsikringen. Se servicehåndboken.
- Ta av setet. Se servicehåndboken.
- Fjern batteriet og batteriboksen. Se servicehåndboken.
- MERK**

Merk deg rutingen av oksygensensorens ledningssele og plasseringen av kabelstroppene langs rammen.

Se Figur 38 . Koble de bakre (1) oksygensensorkoblingene fra hovedledningsnettets.



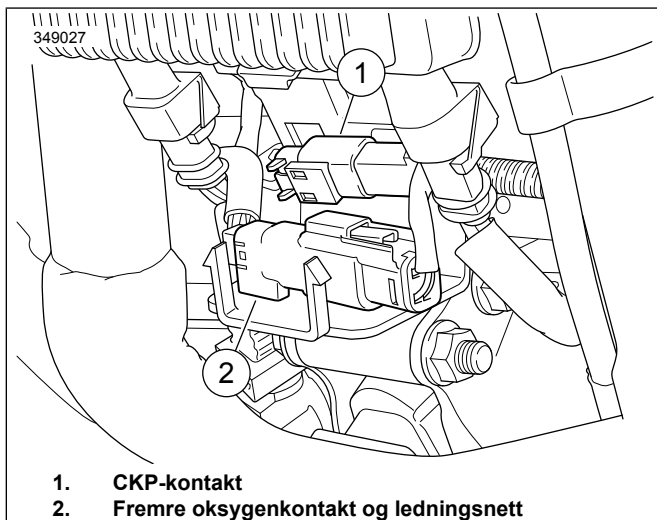
1. Bakre oksygenkontakt og ledningsnett

Figur 38. Plassering av bakre oksygensensor

5. **MERK**

Merk deg rutingen av oksygensensorens ledningssele og plasseringen av kabelstroppene langs rammen.

Se Figur 39 . Åpne fremre deksel til koblingsboksen og koble fra oksygensensorkontakten (2). Fjern koblingshuset fra boksen.



- 1. CKP-kontakt
- 2. Fremre oksygenkontakt og ledningsnett

Figur 39. Plassering av fremre oksygensensor

6. Fjern eksosrør. Se servicehåndboken.

7. **MERK**

- *Du må ikke montere sensorer som har vært utsatt for fall eller fått støt fra andre komponenter. Følelementet kan være skadet.*
- *Reservesensormontasjer har gjenger trukket med antiskjæringsmiddel, og en ny pakning.*
- *Den elektriske koblingen må være ren og fri for dielektrisk smørefett.*

Se Figur 40, Figur 52 og Tabell 5. Delenr. for inngående eksostopp 64884-09A, monter bredbåndsoksygensensorer (2). Bruk oksygensensornøkkelsatsen (delenr. HD-48262-A) og stram opp til:

Tiltrekningsmoment: 40–60 N·m (29–44 ft-lbs)



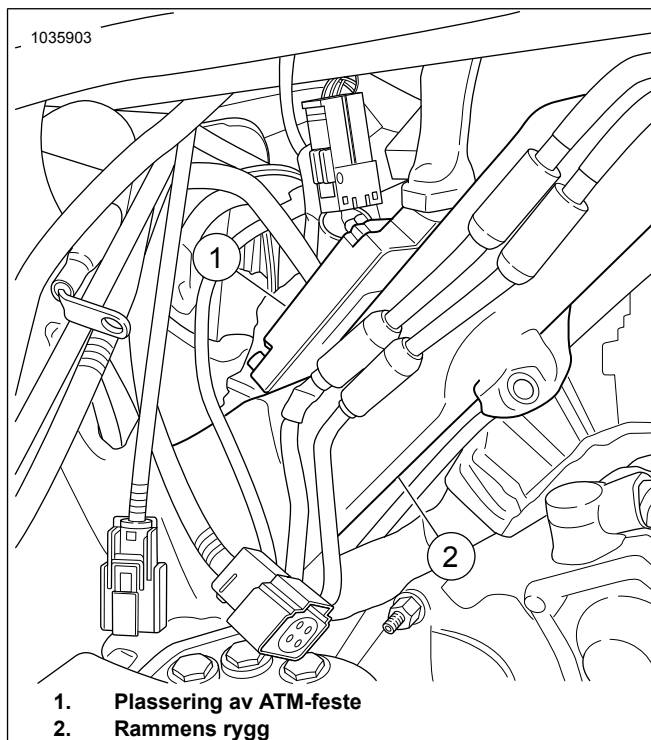
Figur 40. Plassering av oksygensensor (innenbords side av eksosrørene)

8. Monter eksosrør med nye eksospakninger. Se servicehåndboken.

9. **MERK**

ATM har fire ledninger og jordledning. Monter ATM med ledningsselelen vendt opp mot ryggen av rammen.

Se Figur 41. Rengjør monteringsoverflaten med en alkoholserviett. Fjern beskyttelsen fra festetapen og bruk dobbelt låsetape på ATM. Fjern belegget fra limsiden av den dobbeltsidige tapen og fest ETM på ryggen av rammen.



- 1. Plassering av ATM-feste
- 2. Rammens rygg

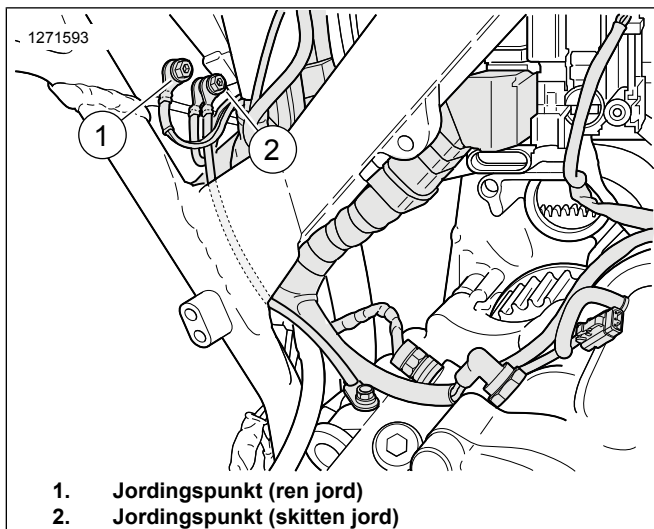
Figur 41. Plassering av ATM-feste

10. **MERK**

- *Jordingspunkt er plassert under seteområdet, til høyre og i øvre, bakre del av batterikammeret.*
- *Påse at ledningsselelen ikke vil komme i veien når batteriet og boksen monteres.*
- **Jord:** *Jordinger kan klassifiseres som enten rene eller skitne. Rene jordinger identifiseres av en (BK/GN)-ledning og brukes vanligvis for sensorer eller moduler.*

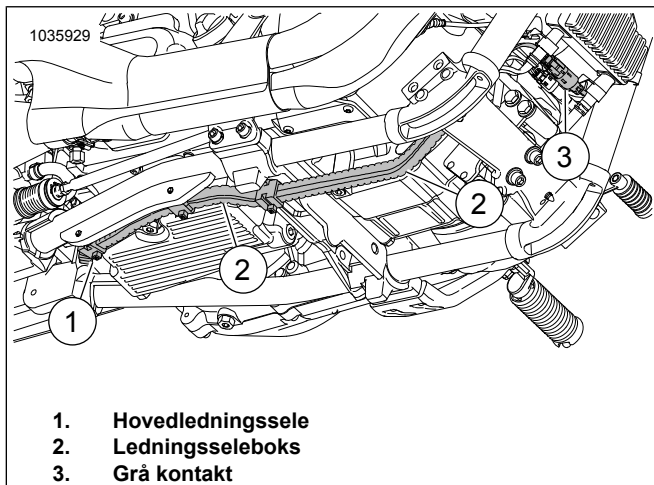
Se Figur 42 . Trekk og koble ATM-jordledningen til det **rene** jordingspunktet (1). Stram til.

Tiltrekningsmoment: 6–10 N·m (50–90 in-lbs)



Figur 42. Plassering av jordingspunkter for batteriet

11. Koble Wide Band Oxygen Sensor Wire Harness Extension-settet (delenr. 69201704) til ATM-ledningsnett. Fargekodete kontakter: grå til grå.
12. Se Figur 43. Trekk den grå ledningskontakten ut av baksiden av batterikammeret:
 - a. Plasser hovedledningssele (1) som fører til ledningsboksen (2).
 - b. Trekk ledningssele med den grå kontakten langs hovedledningsboksen til fremre ledningsselekontakt.
 - c. Fargekodete kontakter (3): grå til grå.
 - d. Fest ledningssele til innvendig side på ledningsboksen (2) med kabelstroppe etter behov.



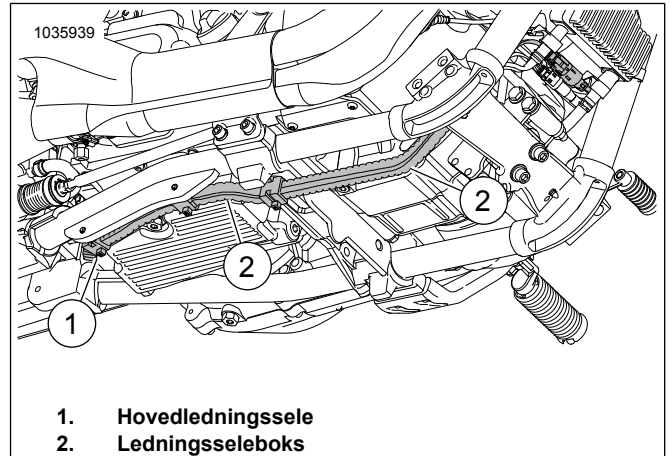
Figur 43. Ledningsseleboks

13. **MERK**
Påse at ledningene i ledningssele ikke vil komme i veien når batteriet og boksen monteres.

Se Figur 38 . Trekk den svarte ledningskontakten til hovedledningen. Fargekodete kontakter: svart til svart.

14. Se Figur 44. **Fremre oksygensensor (lang ledning):**

- a. Trekk ledningsselekontakten ut av baksiden av batterikammeret.
- b. Plasser hovedledningssele (1) som fører til ledningsboksen (2).
- c. Før ledningsnett langs kabinettet til hovedledningsnett (2) mot fremre oksygensensorkontakt.
- d. Koble til sensorkontakter.
- e. Fest ledningssele til innvendig side på ledningsboksen (2) med kabelstroppe etter behov.



Figur 44. Ledningsseleboks

15. **Bakre oksygensensor (kort ledning):**

- a. Trekk ledningen langs toppen av girkassen til nøytral-bryterområdet.
 - b. Koble til sensorkontakter.
 - c. Fest ledningssele med kabelstroppe etter behov.
16. Påse at alle ledninger og kontakter er festet og ikke befinner seg i noen varme soner.
 17. Monter batteriboksen og batteriet. Se servicehåndboken.
 18. Monter setet. Når du har montert setet, drar du det oppover for å kontrollere at det er festet. Se servicehåndboken.
 19. Installer hovedsikringen. Se servicehåndboken.
 20. Se Figur 45. Bruk Screamin' Eagle Pro Street Tuner for å fullføre installasjonen. Last ned ECM-kalibrering under montering av dette settet. Når du velger en kalibrering for nedlasting med Screamin' Eagle Pro Street Tuner, velger du Wideband (1) fra nedtrekksmenyen for oksygensensoren. Se Screamin' Eagle Pro-katalogen eller kontakt en Harley-Davidson-forhandler for detaljer om Screamin' Eagle Pro Street Tuner.



1. Valg av bredbåndsoxygen sensor

Figur 45. Valg av bredbåndsoxygen sensor

Sportster-bredbåndsoxygen sensorer

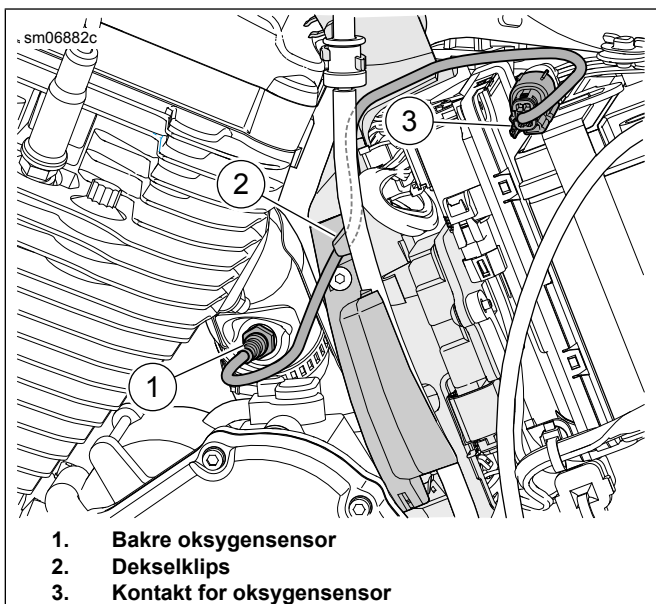
Godkjenning fra myndighetene ventende. Se produktinformasjon på: www.harley-davidson.com/shop/screamin-eagle

1. Ta ut hovedsikringen. Se servicehåndboken.
2. Ta av setet. Se servicehåndboken.
3. Fjern det venstre sidedekslet. Se servicehåndboken.
4. Koble fra den negative batterikabelen. Se servicehåndboken.

5. **MERK**

Merk deg rutingen av oksygen sensorens ledningssele og plasseringen av kabelstroppene langs rammen.

Se Figur 46. Koble bakre oksygen sensorkobling (3) fra hovedledningsnettet.



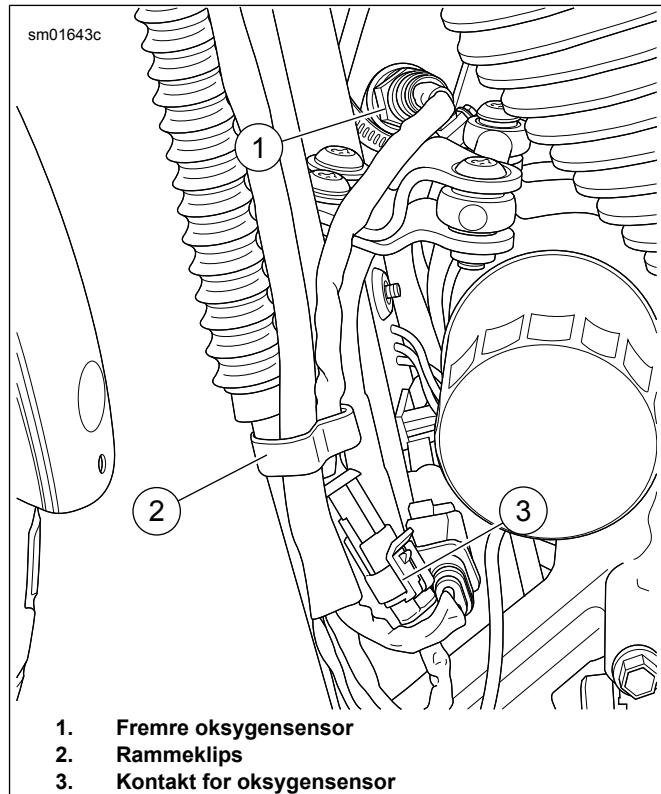
1. Bakre oxygen sensor
2. Dekselklips
3. Kontakt for oxygen sensor

Figur 46. Bakre oxygen sensor

6. **MERK**

Merk deg rutingen av oksygen sensorens ledningssele og plasseringen av kabelstroppene langs rammen.

Se Figur 47. Koble fremre oksygen sensorkobling (3) fra hovedledningsnettet.



1. Fremre oxygen sensor
2. Rammeklips
3. Kontakt for oxygen sensor

Figur 47. Fremre oxygen sensor

7. Fjern eksosrør. Se servicehåndboken.

8. **MERK**

Det anbefales på det sterkeste å benytte et profesjonelt sveise- eller metallverksted til å fjerne og montere oksygen sensorpunsen.

Fjern eller plugg igjen begge standardspunsene for oksygen sensoren fra eksossystemet.

9. **MERK**

Tabell 2 Spesifikasjoner for oksygen sensorpunsen i begynnelsen av dette instruksjonsarket.

Installer nye oksygen sensorpunsen i eksossystemet.

10. **MERK**

- Du må ikke montere sensorer som har vært utsatt for fall eller fått støt fra andre komponenter. Følelementet kan være skadet.
- Reservesensormontasjer har gjenger trukket med antiskjæringsmiddel, og en ny pakning.
- Den elektriske koblingen må være ren og fri for dielektrisk smørefett.

Se Figur 48, Figur 52 og Tabell 5. Monter bredbåndsoxygen sensorer (2). Bruk oksygensensornøkkelsetsen (delenr. HD-48262-A) og stram opp til:

Tiltrekningsmoment: 40–60 N·m (29–44 ft-lbs)



Figur 48. Plassering av oksygen sensor (innenbords side av eksosrørene)

11. Monter eksosrør med nye eksospakninger. Se servicehåndboken.
12. Se Figur 50. Monter ATM-modul (5).
 - a. Rengjør monteringsoverflaten med en alkoholserviett.
 - b. Fjern beskyttelsen fra festetapen og bruk dobbelt låsetape på ATM.
 - c. Fjern belegget fra limsiden av den dobbeltsidige tapen og fest ETM på siden av batteristroppen.

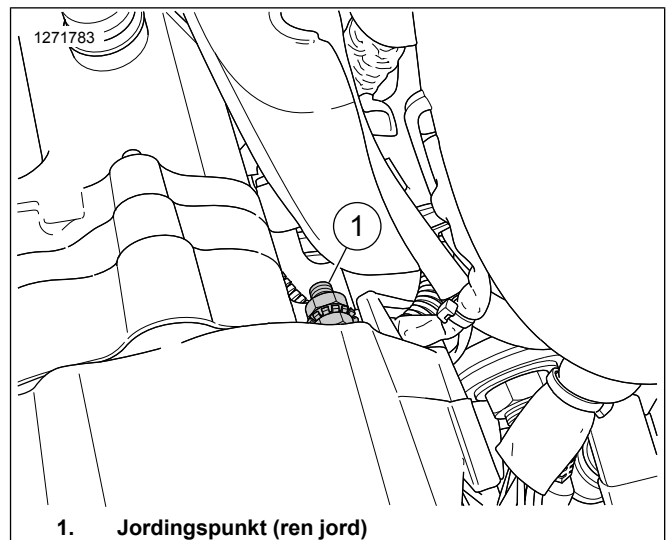
13. **MERK**

Se Figur 49. Jordingspunkt (1) er plassert bak hoveddekslet på venstre veivakselhalvdel.

Sjekk at negativ batterikabel er montert på dette jordingspunktet.

Se Figur 50. Trekk og koble ATM-jordledningen (6) til det **rene** jordingspunktet. Stram til:

Tiltrekningsmoment: 6–10 N·m (50–90 in-lbs)



1. Jordingspunkt (ren jord)

Figur 49. Sportster-jord

14. **MERK**

Forlengelsesledningen vil ha en grå kontakt i den én enden og en svart kontakt i den andre enden.

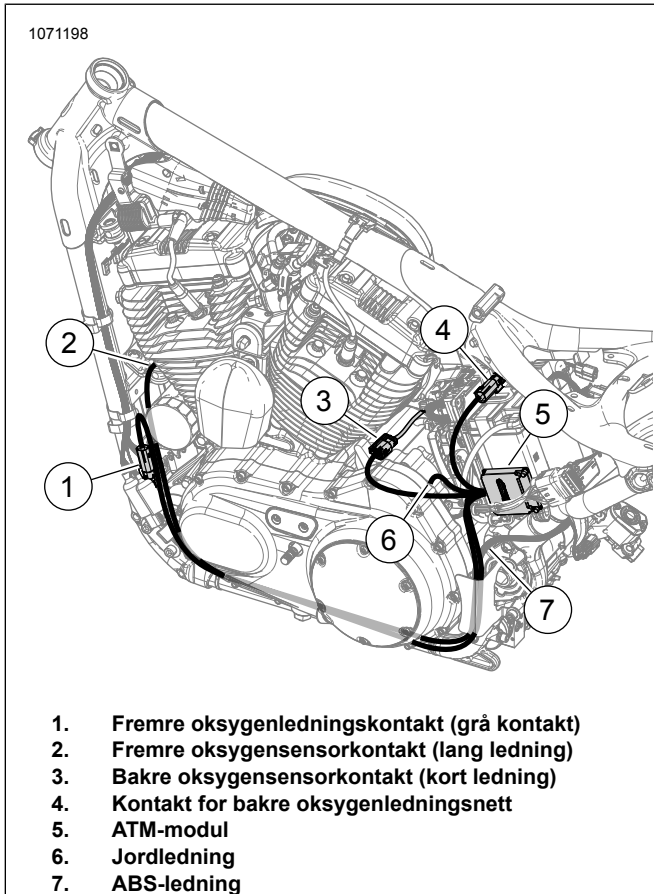
Koble Wide Band Oxygen Sensor Wire Harness Extension-settet (delenr. 69201830) til ATM-ledningsnett. Fargekodede kontakter: grå til grå.

15. Før fremre grå oksygenledningskontakt ut av baksiden av batterikabinettet:
 - a. Finn frem til ABS-ledningsselen (7).
 - b. Trekk ledningen med grå kontakter (1) langs ABS-ledningen mot venstre rammeskinne.
 - c. Trekk ledningsselen (1) langs rammen mot den fremre ledningssele.
 - d. Fargekodede kontakter: svart til svart.
 - e. Fest ledningsselen til innvendig side på venstre rammeskinne med kabelstroppe etter behov.
16. Før den bakre oksygenledningskontakten (4) og koble den til hovedledningsnett.
 - a. Fargekodede kontakter: svart til svart.
17. **Fremre oksygen sensor (lang ledning):**
 - a. Før fremre oksygensensorkontakt (2) ut av baksiden av batterikabinettet.
 - b. Finn frem til ABS-ledningsselen (7).
 - c. Trekk ledningen (2) langs ABS-ledningen mot venstre rammeskinne.
 - d. Før ledningsnett (2) langs venstre rammeskinne mot forsiden av oksygensensorkontakten.
 - e. Koble til sensorkontakter.

- f. Fest ledningssele til innvendig side på venstre rammeskinne med kabelstropper etter behov.

18. Bakre oksygensensor (kort ledning):

- Før bakre oksygensensorkontakt (4) langs toppen av veivhuset.
- Koble til sensorkontakter.
- Fest ledningssele med kabelstropper etter behov.



- Fremre oxygenledningskontakt (grå kontakt)
- Fremre oksygensensorkontakt (lang ledning)
- Bakre oksygensensorkontakt (kort ledning)
- Kontakt for bakre oxygenledningsnett
- ATM-modul
- Jordledning
- ABS-ledning

Figur 50. Trekking av ATM-ledning (plassholder)

19. Påse at alle ledninger og kontakter er festet og ikke befinner seg i noen varme soner.

20. Koble til den negative batterikabelen. Se servicehåndboken.

21. Monter setet. Når du har montert setet, drar du det oppover for å kontrollere at det er festet. Se servicehåndboken.

22. Sett på det venstre sidedekslet. Se servicehåndboken.

23. Installer hovedsikringen. Se servicehåndboken.

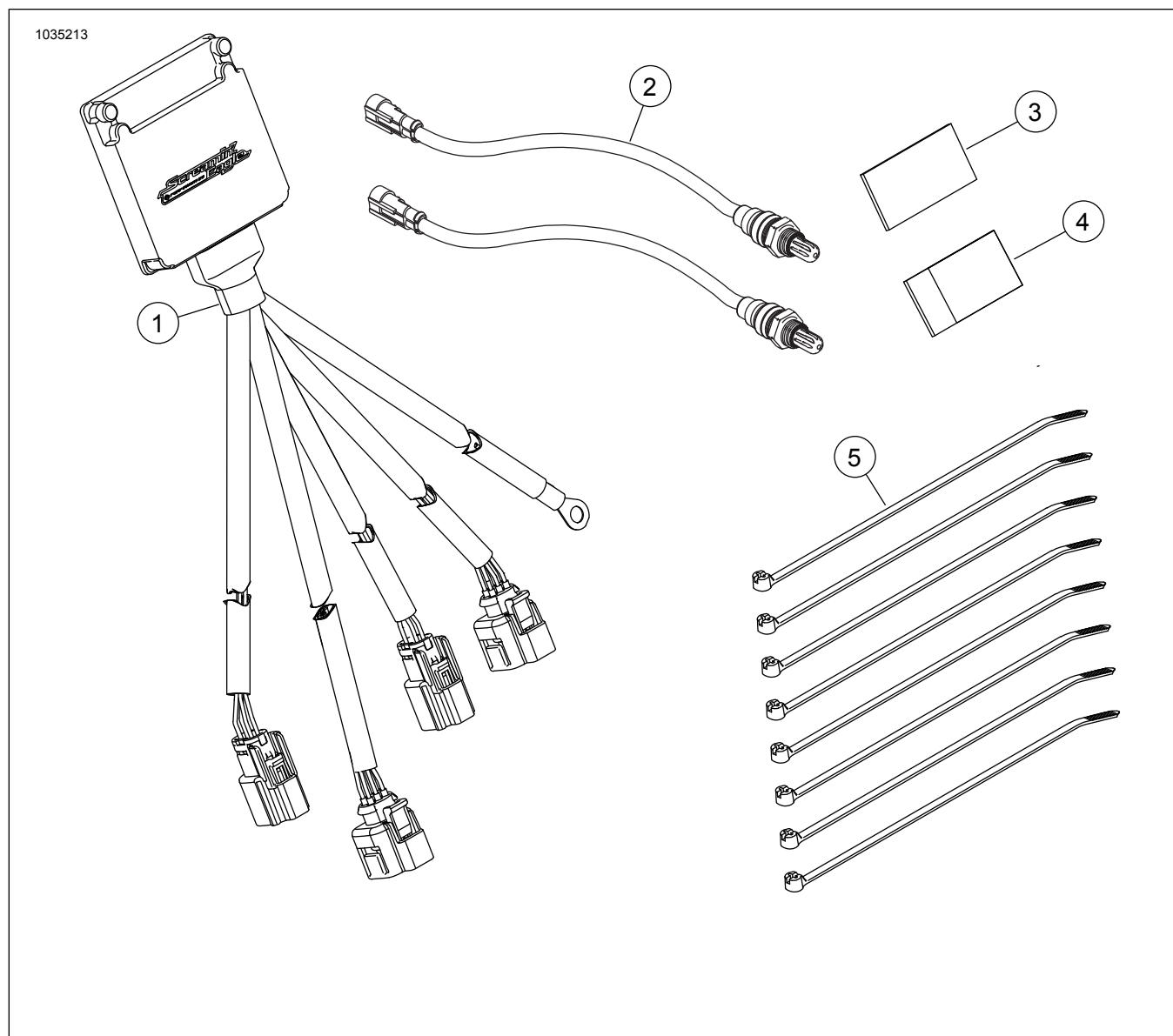
24. Se Figur 51. Bruk Screamin' Eagle Pro Street Tuner for å fullføre installasjonen. Last ned ECM-kalibrering under montering av dette settet. Når du velger en kalibrering for nedlasting med Screamin Eagle Pro Street Tuner, velger du Wideband (1) fra nedtrekksmenyen for oksygensensoren. Se Screamin' Eagle Pro-katalogen eller kontakt en Harley-Davidson-forhandler for detaljer om Screamin Eagle Pro Street Tuner.



- Valg av bredbåndsoxygensensor

Figur 51. Valg av bredbåndsoxygensensor

SERVICEDELER



Figur 52. Settets innhold: Smart Tune Pro Automatic Tuning Module (ATM)-sett

Tabell 5. Settets innhold: Smart Tune Pro Automatic Tuning Module (ATM)-sett

Kontroller at alt innholdet er med i settet før du begynner å montere eller fjerne deler fra kjøretøyet.					
<input checked="" type="checkbox"/>	Element	Mengde	Beskrivelse	Delenr.	Merknader
<input type="checkbox"/>	1	1	Bredbåndsoxygenkontrollmodul	41000445	
<input type="checkbox"/>	2	2	Oksygensensor, bredbånd	32700098	
<input type="checkbox"/>	3	1	KARB E.O. Etikett	Selges ikke separat	
<input type="checkbox"/>	4	2	Dobbelt låsefeste	Selges ikke separat	
<input type="checkbox"/>	5	8	Kabelstropper	Selges ikke separat	



1. Fremre oksygensensorkobling (lang)
2. Jordledning
3. Fremre oksygensensor til ECU (grå)

4. Bakre oksygensensorkobling (kort)
5. Bakre oksygensensor til ECU (svart)

Figur 53. Definerte ledningsnettkontakter