



SMART TUNE PRO AUTOMATIKUS HANGOLÓMODUL- (ATM) KÉSZLET

ÁLTALÁNOS TUDNIVALÓK

Készlet száma

41000445, 41000445A

Modellek

Az adott modellre vonatkozó naprakész jóváhagyott szerelési információkkal kapcsolatban lásd a www.harley-davidson.com weboldal Parts and Accessories (Alkatrészek és tartozékok) részét (amely kizárólag angol nyelven áll rendelkezésre).

Szerelési követelmények

A legfrissebb útmutatólapért látogasson el a <https://serviceinfo.harley-davidson.com> weboldalra.

Az alkatrészek a helyi Harley-Davidson-márkakereskedőtől szerezhetők be.

- Ehhez a szereléshez külön megvásárolható Screamin' Eagle Pro Street Tuner (cikkszám: 41000008C) vagy Screamin' Eagle Bluetooth Pro Street Tuner (cikkszám: 41001141 vagy 41001141A) szükséges.
- Ehhez a szereléshez Screamin' Eagle Tuner kábelkészlet (cikkszám: 41000018) szükséges Screamin' Eagle Pro Street Tunerrel (cikkszám: 41000008C).
- 2023-as és újabb FLHXSE, FLTRXSE, 2024-es és újabb FLHX, FLTRX, FLTRXSTSE, 2025-ös és újabb FLHXU:** Lehet, hogy a szereléshez kipufogó-lambdaszonda- (szélessávú, O2), kézifűró- és menetfűrókészletet (cikksz.: 14900105) is meg kell vásárolni.
- 2023-as és újabb FLHXSE, FLTRXSE, 2024-es és újabb FLHX, FLTRX, FLTRXSTSE, 2025-ös és újabb FLHXU:** A szereléshez a kipufogó-lambdaszonda- (szélessávú O2), kézifűró- és menetfűrókészletet (cikksz.: 14900105) is meg kell vásárolni.
- 2017-2025-ös Touring modellek (kivéve 2023-as és újabb FLHXSE, FLTRXSE, 2024-es és újabb FLHX, FLTRX, FLTRXSTSE, 2025-ös FLHXU):** A szereléshez a kipufogó-lambdaszonda-, kézifűró- és menetfűrókészletet (cikksz.: 14900105) is meg kell vásárolni. A szereléshez a Street Cannon kipufogódobokkal szerelt Screamin' Eagle nagy térfogatú kipufogórendszer is külön megvásárolható (cikksz.: 64800059 vagy 64800062).
- 2017-es és újabb Trike modellek:** A szereléshez a kipufogó-lambdaszonda-, kézifűró- és menetfűrókészletet (cikksz.: 14900105) is meg kell vásárolni. A szereléshez a Street Cannon kipufogódobokkal szerelt Screamin' Eagle nagy térfogatú kipufogórendszer is külön megvásárolható (cikksz.: 64800059 vagy 64800062).

- 2014 - 2016-os Túramodellek:** A szereléshez a Street Cannon kipufogódobokkal szerelt Screamin' Eagle nagy térfogatú kipufogórendszer is megvásárolható (cikksz.: 64800043 vagy 64800044).
- 2018-as és újabb Softail modellek:** Ehhez a szereléshez külön meg kell vásárolni a szélessávú lambdaszonda kábelköteg-hosszabbító készletet (cikksz.: 69201830)
- 2016-2017-es Softail modellek:** Ehhez a szereléshez külön meg kell vásárolni a Harley Davidson kipufogóleömlő-szerelvényt Táblázat 1.
- 2016-2017-es Softail modellek:** Ehhez a szereléshez külön meg kell vásárolni a szélessávú lambdaszonda kábelköteg-hosszabbító készletet (cikksz.: 69201704).
- 2016 - 2017-es Dyna Low Rider S (FXDLS) modellek:** Ehhez a telepítéshez külön meg kell vásárolni a Harley Davidson kipufogóleömlő szerelvényt (cikkszám: 66884-09A).
- 2016 - 2017-es Dyna Low Rider S (FXDLS) modellek:** Ehhez a szereléshez külön meg kell vásárolni a szélessávú lambdaszonda kábelköteg-hosszabbító készletet (cikksz.: 69201704).
- 2014-es és újabb Sportster modellek:** Ehhez a szereléshez külön meg kell vásárolni a szélessávú lambdaszonda kábelköteg-hosszabbító készletet (cikksz.: 69201830)
- 2014-es és újabb Sportster modellek:** Ehhez a szereléshez külön meg kell vásárolni a 18 x 1,5 mm-es elszívó kipufogó dugókat. **A kipufogó-közdarab beszereléséhez szakképzett szerelő közreműködése szükséges.**

Táblázat 1. Softail kipufogóleömlő

Modell	Harley-Davidson-cikksz.
FLSTF, FLSTFB, FLSTFBS	66779-07A
FLS, FLSS, FLSTN	65300-07A
FLSTC	66780-07, 66781-07
FXSB	66780-07, 66795-08

Táblázat 2. Lambdaszonda kipufogó-közdarab specifikációi

Lambdaszonda kipufogó-közdarab előírásai	
Közdarab minimális hossza:	Hosszúság: 9 mm (0.360 in)
Közdarab maximális hossza:	Hosszúság: 13 mm (0.500 in)
Közdarab anyaga:	300-as sorozatú rozsdamentes acél
Közdarab menete:	M18 x 1,5
Szonda benyúlása a kipufogócsőbe:	Hosszúság: 13 mm (0.500 in)

Táblázat 2. Lambdaszonda kipufogó-közdarab specifikációi

Lambdaszonda kipufogó-közdarab előírásai
Szereléssel kapcsolatos megjegyzések:
A beszereléshez szakképzett szerelő közreműködése szükséges. A felületeket megfelelően elő kell készíteni. A közdarabot teljesen körbe kell hegeszteni, hogy sehol ne szivároгjon. A széles sávú lambdaszondát a gyári beépítési helyhez minél közelebb kell elhelyezni, hogy a mért széles sávú AFR-értékek azonos tartományban működtetve megfeleltethetők legyenek a gyári szondákéval. A közdarabot úgy kell elhelyezni, hogy a lambdaszonda elérjen és a vezetéknei ne érjenek a kipufogóhoz. A motorkerékpár függőleges helyzetében a szonda helyzete legyen szinte vízszintes, de a csúcsa álljon lefelé, hogy ne gyúlhessen fel a nedvesség a szondán. A kipufogórendszerben létrejövő páralecsapódás a szonda károsodását okozhatja.

▲ FIGYELEM

A motoros és az utas biztonsága a készlet megfelelő beszerelésétől függ. Alkalmazza a szervizkézikönyvben ismertetett megfelelő eljárást. Ha nem áll módjában elvégezni az eljárást, vagy ha nem rendelkezik a megfelelő szerszámokkal, akkor a beszerelést végeztesse el Harley-Davidson-márkakereskedésben. A készlet nem megfelelő módon való beszerelése súlyos, akár végzetes személyi sérülést is okozhat. (00333b)

MEGJEGYZÉS

Ez az útmutatólap a szervizkézikönyv információin alapul. A szereléshez az adott évjáratú motorkerékpár-modell szervizkézikönyve is szükséges. Ez a Harley-Davidson-márkakereskedésben szerezhető be.

A készletben található termékinformációs címke a California Air Resource Board (CARB) károsanyag-kibocsátási szabályozásának követelménye minden 2014-es és újabb Touring, a 2016-os és újabb Softail, a 2016-os és újabb Dyna FXDLS, valamint a 2014-es és újabb Sportster modell esetén. Helyezze el a címkét a váz jobb oldalán, közvetlenül az alvázszámot is tartalmazó adatlap alatt. A címkére Kalifornia államon kívül nincs szükség.

Az ECM újralibrálása

ÉRTESÍTÉS

A készlet telepítését követően újra kell kalibrálni az ECM-et. Az ECM megfelelő újralibrálásának elmulasztása súlyos motorkárosodást eredményezhet. (00399b)

A készlet tartalma

Lásd: Ábra 52 és Táblázat 5

▲ FIGYELEM

A motoros és az utas biztonsága a készlet megfelelő beszerelésétől függ. Ha nem áll módjában elvégezni az eljárást, vagy ha nem rendelkezik a megfelelő szerszámokkal, akkor a beszerelést végeztesse el Harley-Davidson-márkakereskedésben. A készlet nem megfelelő módon való beszerelése súlyos, akár végzetes személyi sérülést is okozhat. (00308b)

FELSZERELÉS

Touring szélessávú lambdaszondák

Táblázat 3. Érintett modellek

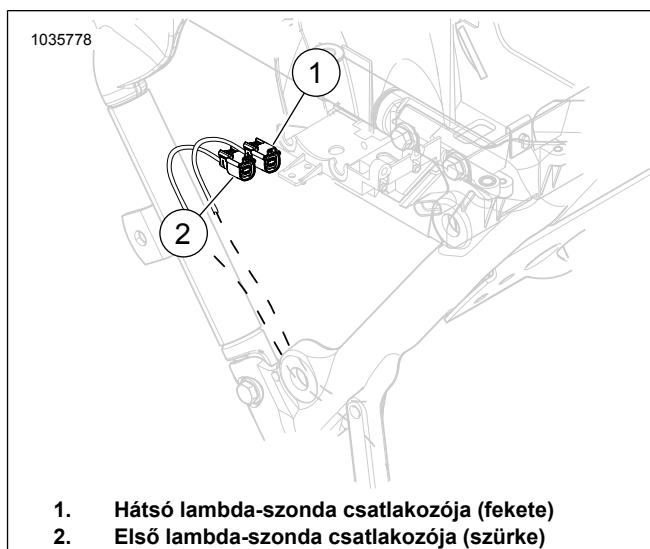
Évjárat	Modell
2023-as és későbbi	FLHXSE, FLTRXSE
2024-es és későbbi	FLHX, FLTRX, FLTRXSTSE
2025-ös és későbbi	FLHXU

1. Távolítsa el a nyeregtagkákat. Lásd a szervizkézikönyvet.
2. Vegye ki a főbiztosítékot. Lásd a szervizkézikönyvet.
3. Vegye le az ülést. Lásd a szervizkézikönyvet.
4. Távolítsa el az akkumulátort. Lásd a szervizkézikönyvet.
5. Szerelje le a jobb első lábtartó lemezt és a tartóit a vázról. Lásd a szervizkézikönyvet.

MEGJEGYZÉS

Ügyeljen a lambda-szonda vezetékének és a kábelkötegelőknek az elhelyezésére a váz mentén.

6. Lásd: Ábra 1 . Válassza le az első és a hátsó lambdaszonda csatlakozóját (1, 2).



1. Hátsó lambda-szonda csatlakozója (fekete)
2. Első lambda-szonda csatlakozója (szürke)

Ábra 1. Az első és a hátsó lambdaszonda helye

7. Szerelje le a kipufogórendszert. Lásd a szervizkézikönyvet.
8. Kipufogócső:
 - a. 2023-as és újabb FLHXSE, FLTRXSE, 2024-es és újabb FLHX, FLTRX, FLTRXSTSE, 2025-ös és újabb FLHXU modellek: Alakítsa át a kipufogócsövet. Használja a kipufogó lambdaszonda-, kézifűró- és menettűró szerszámkészletét (14900150. és 14900105. cikkszám) az eljárás befejezéséhez. Mindkét készlet szükséges. Szerelési követelmények

9. MEGJEGYZÉS

- Ne szereljen be olyan szondát, ami leesett vagy más alkatrészhez ütődött. Az érzékelőbetét megsérülhetett.

- A pótszondaegységek beragadást gátló kenőanyaggal és új tömítéssel vannak ellátva.
- Az elektromos csatlakozónak tisztának és mindenféle dielektromos zsírtól mentesnek kell lennie.

Lásd: Ábra 2, Ábra 52 és Táblázat 5 Szerelje be a szélessávú lambdaszondákat (2). Meghúzási nyomaték a lambda-szonda-dugókulccsal (cikksz.: HD-48262-A):

Nyomaték: 40–60 N·m (29–44 ft-lbs)



Ábra 2. A lambdaszondák elhelyezkedése (a kipufogócső belső felén)

10. **MEGJEGYZÉS**

A széles sávú szonda törésgátlója hozzáérhet a sebességváltó fedeléhez.

Ha a lambdaszonda teste hozzáér a sebességváltó fedeléhez, tegyen néhány alátétet vagy egy távtartót a középváz kipufogóbilincse alá. Legfeljebb 12,7 mm (0,200 in) vastag távtartó használata megengedett.

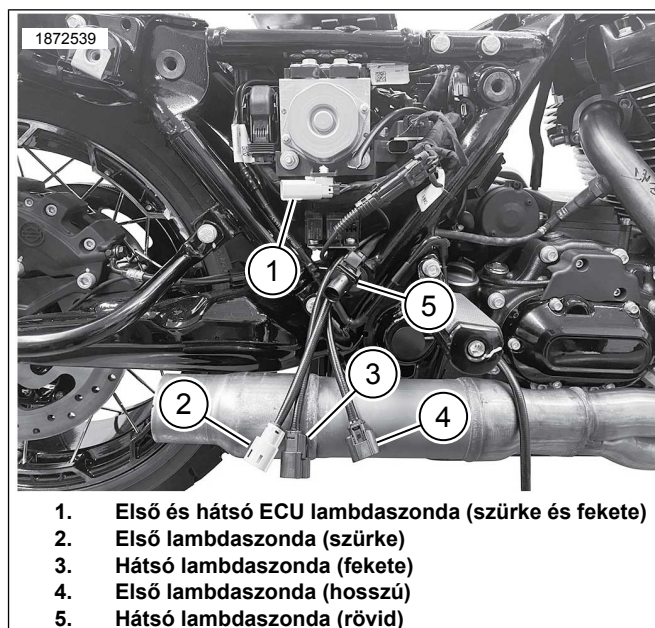
Szerelje fel a kipufogórendszert az új kipufogótömítésekkel. Lásd a szervizkézikönyvet.

MEGJEGYZÉS

Az ATM modul négy huzallal és egy testvezetéssel rendelkezik.

11. Lásd: Ábra 3 és Ábra 5. Szerelje fel az ATM-et (1) az akkumulátor területének külső falára, a hátsó henger mögé úgy, hogy a kábelek a jármű jobb oldala felé mutassanak.

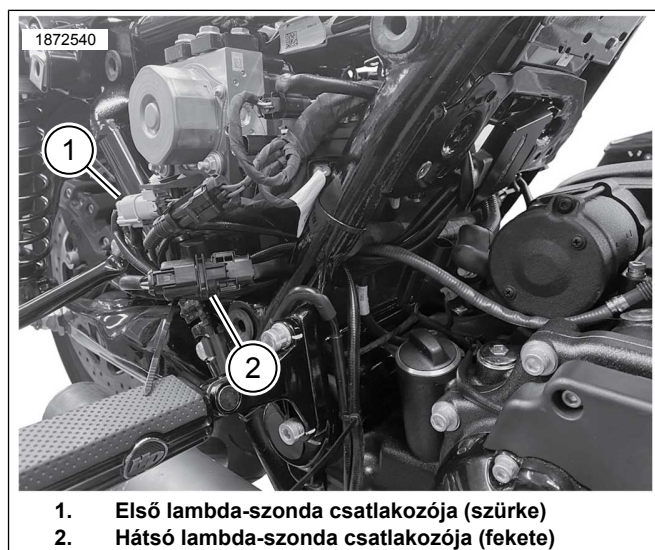
- Vezesse mind a négy csatlakozót kábelköteg alatt, a keret "V" kialakításának alján keresztül az oldalburkolat területére.
- Lásd: Ábra 7 . Vezesse a földelő vezetékét egy téglalap alakú lyukon keresztül a földelőoszlopok felé.



1. Első és hátsó ECU lambdaszonda (szürke és fekete)
2. Első lambdaszonda (szürke)
3. Hátsó lambdaszonda (fekete)
4. Első lambdaszonda (hosszú)
5. Hátsó lambdaszonda (rövid)

Ábra 3. A szürke és a fekete csatlakozó kábelkötegeinek elvezetése

12. Lásd: Ábra 4 és Ábra 8. Vezesse az első és hátsó lambdaszonda-csatlakozó kábelköteg-vezetékét (1, 2) felfelé a megfelelő csatlakozók felé. Párosítsa szín szerint a kábelköteg csatlakozókat: Feketét a feketéhez, szürkét a szürkéhez.



1. Első lambda-szonda csatlakozója (szürke)
2. Hátsó lambda-szonda csatlakozója (fekete)

Ábra 4. Az ATM fő kábelkötegeinek csatlakozásai

13. Lásd: Ábra 5 . Szerelje be az ATM-et.

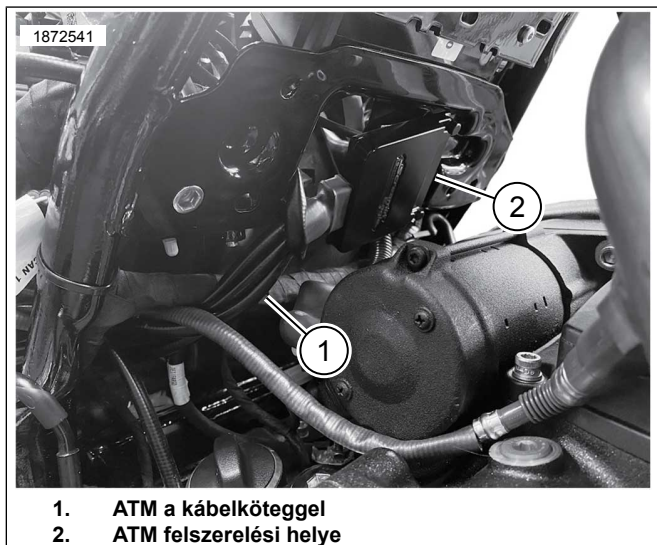
- Tisztítsa meg a rögzítési felületet alkoholos kendővel.
- Távolítsa el a ragasztós felületet védő réteget, és ragassza fel a kétoldalú ragasztószalagot az ATM modulra.
- Távolítsa el a védőszalagot a kétoldalú ragasztószalag hátuljáról, és szerelje fel az ATM-et (1) az elemtartó rekesz külső részére, a hátsó henger mögé.

- d. Szerelje be a modult 10-20 fokos szögben. Enélkül a szög nélkül a CoolFlow ventilátor (cikksz.:26800128), az ATM vezetékek beszerelése zavarja a ventilátor beszerelését.

14. **MEGJEGYZÉS**

Helyezzen el kábelkötegelőket szükség szerint a kábelköteg rögzítéséhez. Ügyeljen rá, hogy a vezetékek ne legyenek útban az akkumulátor és a felső doboz visszaszerelése után.

Az ATM modult (2) úgy ragassza fel, hogy a kábelköteg jobbra, a váz belseje felé nézzen.



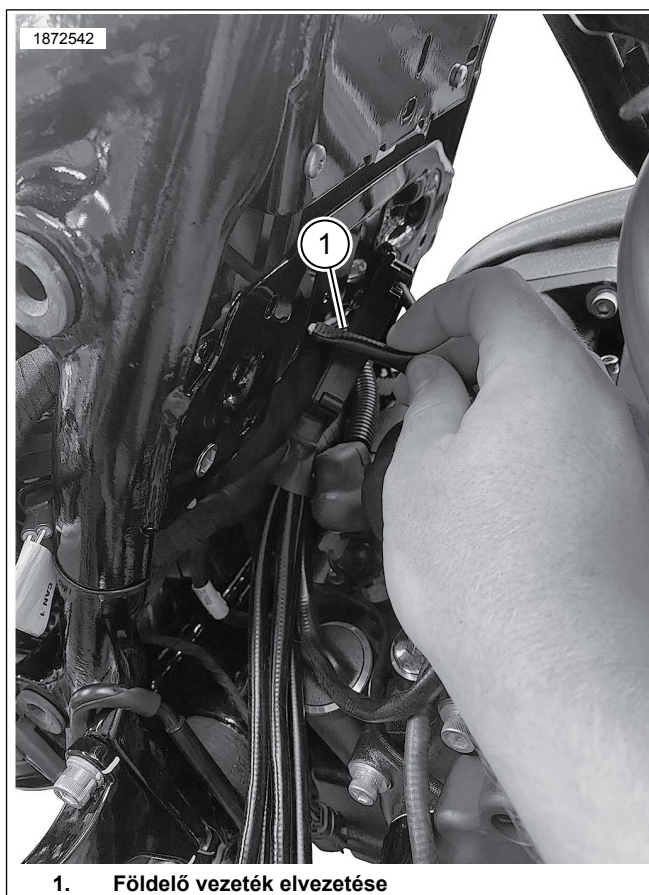
Ábra 5. ATM felszerelési helye

15. **MEGJEGYZÉS**

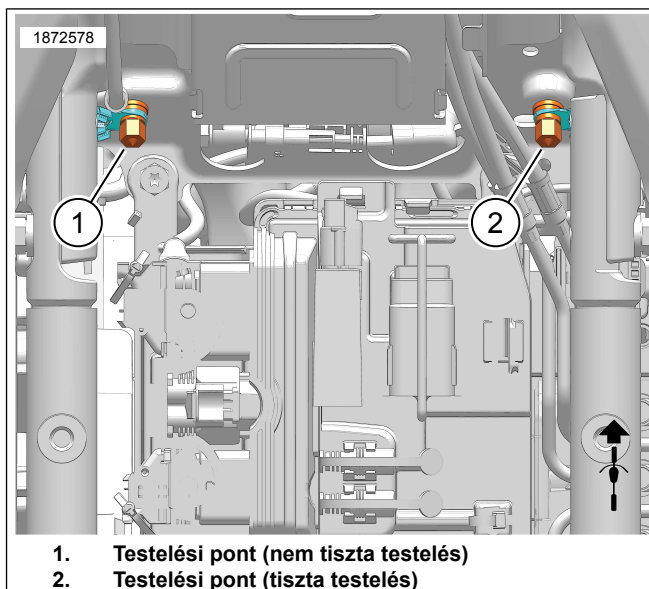
- A testelési pontok az akkumulátorrekesz előtt bal és jobb oldalt találhatóak.
- A testelési pont tiszta és nem tiszta besorolású lehet. A tiszta földelést fekete-zöld (BK/GN) vezeték jelzi, és normál esetben érzékelők vagy modulok használják. A tiszta testelési ponthoz kapcsolódik az alváztest negatív akkumulátorkábele is, a neve pedig jellemzően GND1.

Lásd: Ábra 7 . Vezesse el és csatlakoztassa az ATM testvezetékét a **tiszta** testelési ponthoz (2). Húzza meg.

Nyomaték: 6–10 N·m (50–90 in-lbs)



Ábra 6. Földelő vezeték elvezetése



Ábra 7. Akkumulátorrekesz testelési pontjainak helye

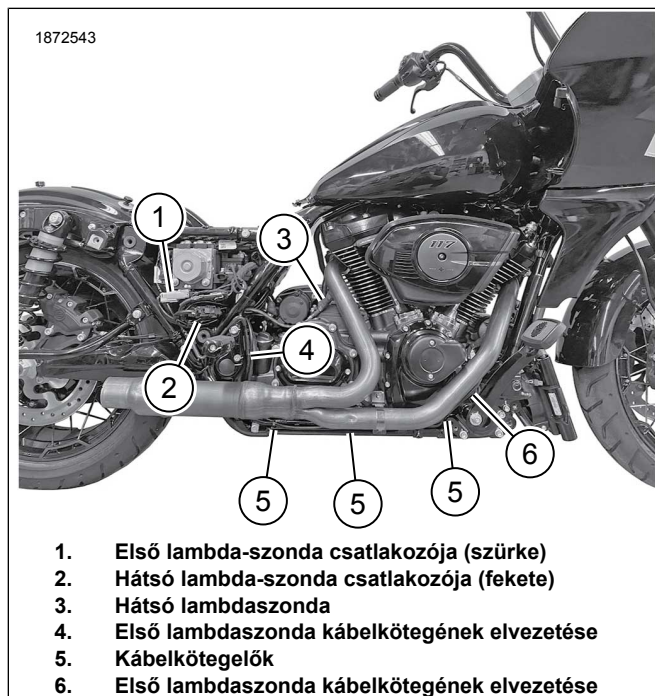
16. Lásd: Ábra 8. **Első lambdaszonda (5, hosszú kábelköteg-vezeték):**

- a. Vezesse el az első lambdaszondától a lambdaszonda-kábelköteget, majd rögzítse a jobb oldali függőleges vázcső mentén, annak belső oldalán. Tegyen fel kábelkötegelőket szükség szerint.

- b. Vezesse el és rögzítse a kábelköteget az alsó vázrész belső oldalán a lambdaszonda csatlakozója felé. Tegyen fel kábelkötegelőket szükség szerint, vagy használja a meglévő kapcsokat és rögzítőelemeket.
- c. Csatlakoztassa az lambdaszonda csatlakozóit.

17. Hátsó lambdaszonda (4, rövid kábelköteg-vezeték):

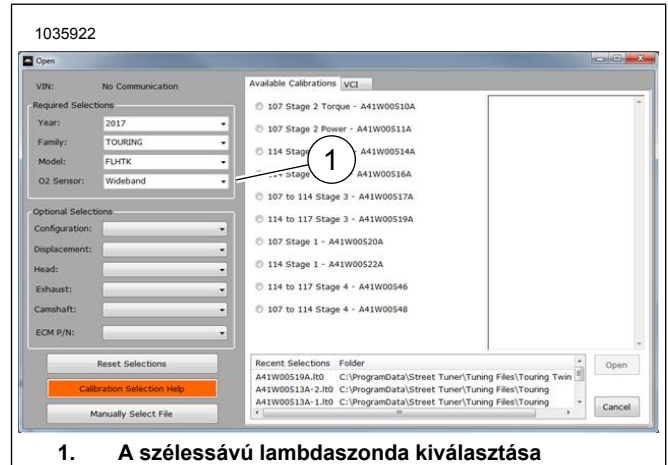
- a. Lásd: Ábra 4 és Ábra 5. A kábelköteg túlzott lazaságának kiküszöbölése érdekében vezesse a hátsó lambdaszonda kábelköteget az oldalburkolat területére, ugyanazon az útvonalon, mint a többi csatlakozó.
- b. Csatlakoztassa az ATM két lambdaszonda csatlakozó közül a rövidebbhez.
- c. Szükség szerint használjon kábelhevedereket a kábelköteg és a csatlakozók rögzítéséhez.



Ábra 8. ATM-érzékelő kábelkötegének elvezetése

- 18. Ellenőrizze, hogy minden kábelköteg és csatlakozó biztonságosan rögzül és nem ér forró területhez.
- 19. Szerelje fel a jobb lábtartó lemezt és a tartóit a vázra. Lásd a szervizkézikönyvet.
- 20. Szerelje be az akkumulátort, az akkumulátordobozt, és kösse be az ECM modult. Lásd a szervizkézikönyvet.
- 21. Szerelje vissza az ülést. A felszerelést követően az ülést maga felé meghúzva ellenőrizze a felszerelés megfelelőségét. Lásd a szervizkézikönyvet.
- 22. Tegye vissza a főbiztosítékot. Lásd a szervizkézikönyvet.
- 23. Szerelje fel a nyeregűtőket. Lásd a szervizkézikönyvet.

- 24. Lásd: Ábra 9. A szerelés befejezéséhez használja a Screamin' Eagle Pro Street Tuner eszközt. A készlet beszerelése során töltsse le az új ECM-kalibrációt. A Screamin' Eagle Pro Street Tuner eszközzel való kalibráció letöltendő eszközeinek kiválasztásakor a lambdaszonda opcióhoz válassza ki a Szélessávú (1) lehetőséget a legördülő menüjéből. A Screamin' Eagle Pro Street Tuner eszközzel kapcsolatos részletek tekintetében lásd a Screamin' Eagle Pro katalógust, vagy forduljon Harley-Davidson-márkakereskedéshez.



1. A szélessávú lambdaszonda kiválasztása

Ábra 9. A széles sávú lambdaszonda kiválasztása

Touring szélessávú lambdaszondák

Táblázat 4. Érintett modellek

Évjárat	Modell
2014	FLHR, FLHRC, FLHTCU, FLHTCU TC, FLHTK, FLHX, FLHXS, FLHRSE, FLHTKSE, FLHP, FLHTP
2015	FLHR, FLHRC, FLHTCU, FLHTCUL, FLHTK, FLHTKL, FLHX, FLHXS, FLTRX, FLTRXS, FLHTKSE, FLHXSE, FLHP, FLHTP
2016	FLHR, FLHRC, FLHTCU, FLHTCUL, FLHTCUL TC, FLHTCU TC, FLHTK, FLHTKL, FLHX, FLHXS, FLTRU, FLTRX, FLTRXS, FLHTKSE, FLHXSE, FLHP, FLHTP
2017	FLHR, FLHRC, FLHRXS, FLHTCU, FLHTK, FLHTKL, FLHX, FLHXS, FLTRU, FLTRX, FLTRXS, FLHTKSE, FLHXSE, FLHP, FLHTP
2018	FLHR, FLHRC, FLHRXS, FLHTCU, FLHTK, FLHTKL, FLHTK ANV, FLHX, FLHXS, FLHXS ANX, FLHX ANV, FLTRU, FLHTKSE, FLHTKSE, FLHXSE, FLTRXSE, FLHP, FLHTP

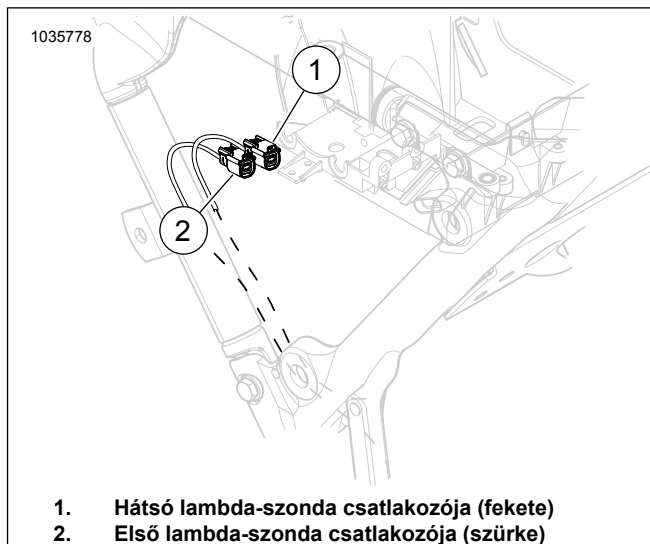
Táblázat 4. Érintett modellek

Évjárat	Modell
2019	FLHR, FLHRC, FLHRXS, FLHT, FLHTCU, FLHTK, FLHTKL, FLHX, FLHXS, FLTRU, FLTRX, FLTRXS, FLHTKSE, FLHXSE, FLTRXSE, FLHP, FLHTP
2020	FLHR, FLHRXS, FLHT, FLHTK, FLHX, FLHXS, FLTRK, FLTRX, FLTRXS, FLHTKSE, FLHXSE, FLTRXSE, FLHP, FLHTP
2021	FLH, FLHR, FLHRXS, FLHT, FLHTK, FLHX, FLHXS, FLTRK, FLTRX, FLTRXS, FLHTKSE, FLHXSE, FLTRXSE, FLHP, FLHTP
2022	FLHR, FLHRXS, FLHT, FLHTK, FLHX, FLHXS, FLHXST, FLTRK, FLTRX, FLTRXS, FLTRXST, FLHXSE, FLTRKSE, FLTRXSE, FLHP, FLHTP
2023	FLHFB, FLHRXS, FLHTK, FLHTKANV, FLHX, FLHXS, FLHXSANV, FLHXST, FLTRK, FLTRX, FLTRXS, FLTRXANV, FLTRXST, FLTRKSEANV, FLHP, FLHTP

- Távolítsa el a nyereg táskákat. Lásd a szervizkézikönyvet.
- Vegye ki a főbiztosítékot. Lásd a szervizkézikönyvet.
- Vegye le az ülést. Lásd a szervizkézikönyvet.
- Távolítsa el az akkumulátort. Lásd a szervizkézikönyvet.
- Szerelje le a jobb első lábtartó lemezt és a tartóit a vázról. Lásd a szervizkézikönyvet.

6. **MEGJEGYZÉS**
 Ügyeljen a lambda-szonda vezetékének és a kábelkötegelőknek az elhelyezésére a váz mentén.

Lásd: Ábra 10. Válassza le az első (2) és a hátsó (1) lambda-szonda csatlakozóját.



- Hátsó lambda-szonda csatlakozója (fekete)
- Első lambda-szonda csatlakozója (szürke)

Ábra 10. Az első és a hátsó lambda-szonda helye

- Szerelje le a kipufogórendszert. Lásd a szervizkézikönyvet.
- Kipufogócső:**
 - 2014-2016-os modellek:** Készítse elő a Street Cannon kipufogódobokkal szerelt Screamin Eagle nagy térfogatú kipufogórendszert a lambda-szonda beszerelésére.

MEGJEGYZÉS

A Screamin Eagle nagy térfogatú kipufogórendszeren nem kell átalakítást végezni. A dugókba beszerelhető a szélessávú lambda-szonda.

- 2017-es és újabb modellek:** végezze el a kipufogócsövön az átalakítást. A szélessávú kipufogó-lambda-szonda-, kézifűró- és menetfűrókészlete (cikksz.: 14900105) segítségével végezze el az eljárást, vagy készítse elő a Street Cannon kipufogódobokkal szerelt Screamin Eagle nagy térfogatú kipufogórendszert a lambda-szonda beszerelésére

9. **MEGJEGYZÉS**

- Ne szereljen be olyan szondát, ami leesett vagy más alkatrészhez ütdött. Az érzékelőbetét megsérülhetett.
- A pótszondaegységek beragadást gátló kenőanyaggal és új tömítéssel vannak ellátva.
- Az elektromos csatlakozónak tisztának és mindenféle dielektromos zsírtól mentesnek kell lennie.

Lásd: Ábra 11, Ábra 52 és Táblázat 5 Szerelje be a szélessávú lambda-szondákat (2). Meghúzási nyomaték a lambda-szonda-dugókulccsal (cikksz.: HD-48262-A):

Nyomaték: 40–60 N·m (29–44 ft·lbs)



Ábra 11. A lambdaszondák elhelyezkedése (a kipufogócső belső felén)

10. **MEGJEGYZÉS**

A széles sávú szonda törésgátlója hozzáérhet a sebességváltó fedeléhez.

Ha a lambdaszonda teste hozzáér a sebességváltó fedeléhez, tegyen néhány alátétet vagy egy távtartót a középváz kipufogóbilincse alá. Legfeljebb 12,7 mm (0,200 in) vastag távtartó használata megengedett.

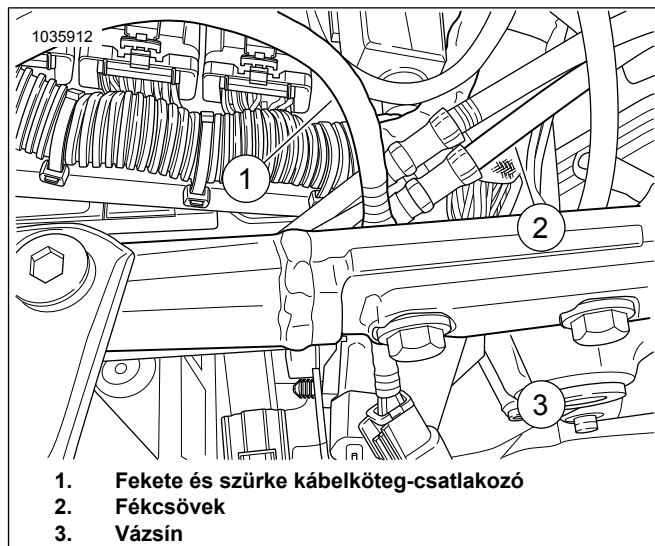
Szerelje fel a kipufogórendszert az új kipufogótömlőkkel. Lásd a szervizkézikönyvet.

11. **MEGJEGYZÉS**

Az ATM modul négy huzallal és egy testvezetéssel rendelkezik.

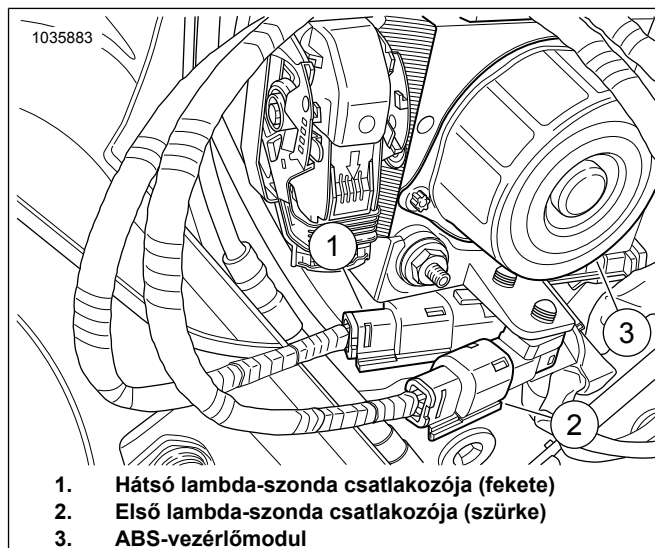
Lásd: Ábra 12. Az ATM modullal az akkumulátorrekeszben vezesse el a szürke és a fekete csatlakozó kábelköteget:

- Kezdje az akkumulátorrekesz jobb első sarkánál.
- Húzza át a szürke vagy a fekete csatlakozó kábelköteget (1) a fékcsövek (2) és a vázsín (3) között.
- Vigye tovább a csatlakozó kábelköteget, amíg az ki nem lép az akkumulátorrekesz területéről, és be nem lép az oldalburkolat területére.
- Ismételje meg az eljárást a másik csatlakozó kábelköteggel is.



Ábra 12. A szürke és a fekete csatlakozó kábelkötegek elvezetése

12. Lásd: Ábra 13 és Ábra 8. Vezesse ki a szürke (3) és a fekete (1) csatlakozó kábelköteget az ABS-vezérlőmodul (2) mögött, és csatlakoztassa a fő kábelkötegghez. Illeszse össze szín szerint a csatlakozókat: feketét a feketéhez, és szürkét a szürkéhez.



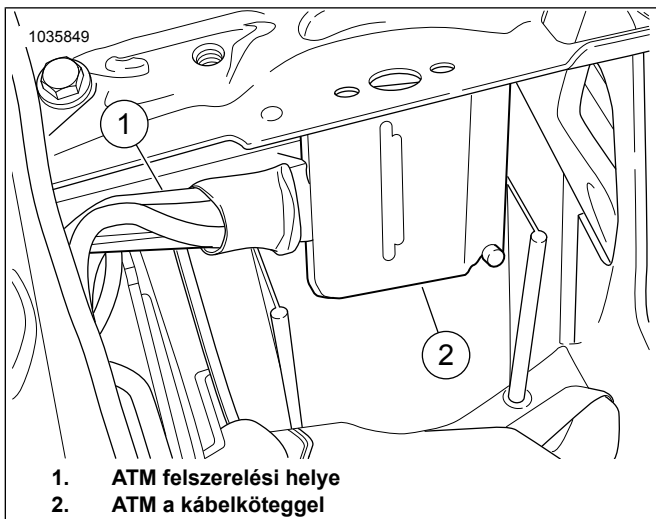
Ábra 13. Az ATM fő kábelkötegeinek csatlakozásai

13. Lásd: Ábra 14. Tisztítsa meg a rögzítési felületet alkoholos kendővel. Távolítsa el a ragasztós felületet védő réteget, és ragassza fel a kétoldalú ragasztószalagot az ATM modulra. Távolítsa el a ragasztós felületet védő réteget a kétoldalú ragasztószalagról, és ragassza fel az ATM modult (1) az akkumulátorrekesz hátuljára.

14. **MEGJEGYZÉS**

Helyezzen el kábelkötegelőket szükség szerint a kábelköteg rögzítéséhez. Ügyeljen rá, hogy a vezetékek ne legyenek útban az akkumulátor és a felső doboz visszaszerelése után.

Az ATM modult (2) úgy ragassza fel, hogy a kábelköteg derékszögben a váz belseje felé nézzen.



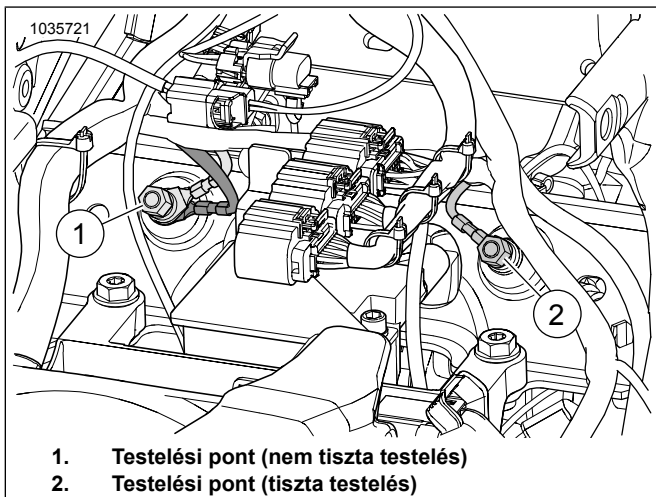
Ábra 14. ATM felszerelési helye

15. **MEGJEGYZÉS**

- A testelési pontok az akkumulátorrekesz előtt bal és jobb oldalt találhatóak.
- A testelési pont tiszta és nem tiszta besorolású lehet. A tiszta testelési pontot (BK/GR) vezeték jelzi, és normál esetben érzékelők vagy modulok használják. A tiszta testelési ponthoz kapcsolódik az alváztest negatív akkumulátorkábele is, a neve pedig jellemzően GND1.

Lásd: Ábra 15. Vezesse el és csatlakoztassa az ATM testvezetékét a **tiszta** testelési ponthoz (2). Meghúzási nyomaték:

Nyomaték: 6–10 N·m (50–90 in-lbs)



Ábra 15. Akkumulátorrekesz testelési pontjainak helye

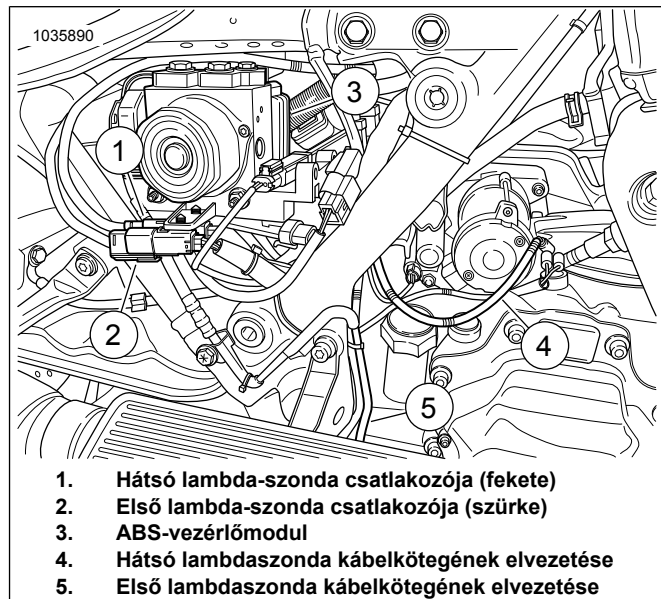
16. Lásd: Ábra 16. **Első lambdaszonda (5, hosszú kábelköteg-vezeték):**

- Vezesse el az első lambdaszondától a lambdaszonda-kábelköteget, majd rögzítse a jobb oldali függőleges vázcső mentén, annak belső oldalán. Tegyen fel kábelkötegelőket szükség szerint.

- Vezesse el és rögzítse a kábelköteget az alsó vázrész belső oldalán a lambdaszonda csatlakozója felé. Tegyen fel kábelkötegelőket szükség szerint, vagy használja a meglévő kapcsokat és rögzítőelemeket.
- Csatlakoztassa az lambdaszonda csatlakozóit.

17. **Hátsó lambdaszonda (4, rövid kábelköteg-vezeték):**

- A hátsó lambdaszondától vezesse el, majd rögzítse a kábelköteget a sebességváltó (4) teteje mentén. Tegyen fel kábelkötegelőket szükség szerint.
- Az akkumulátorrekesz környékéről vezesse el és rögzítse az ATM kábelköteget a lambdaszonda csatlakozója felé. Használjon a rögzítéshez kábelkötegelőket szükség szerint.
- Csatlakoztassa az lambdaszonda csatlakozóit.

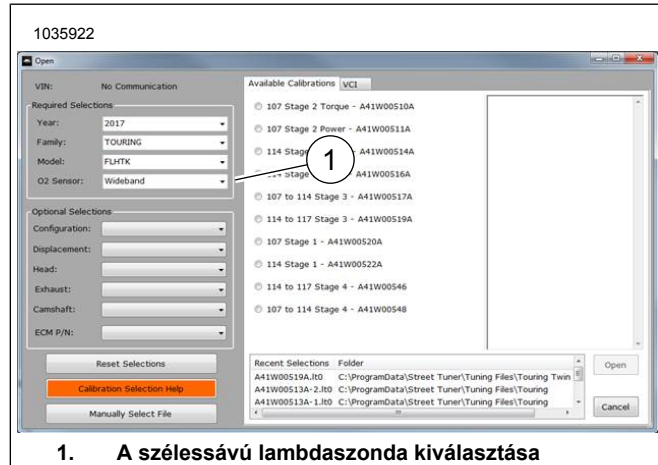


- Hátsó lambda-szonda csatlakozója (fekete)
- Első lambda-szonda csatlakozója (szürke)
- ABS-vezérlőmodul
- Hátsó lambdaszonda kábelkötegeinek elvezetése
- Első lambdaszonda kábelkötegeinek elvezetése

Ábra 16. ATM-érzékelő kábelkötegeinek elvezetése

- Ellenőrizze, hogy minden kábelköteg és csatlakozó biztonságosan rögzül és nem ér forró területhez.
- Szerelje fel a jobb lábtartó lemezt és a tartóit a vázra. Lásd a szervizkézikönyvet.
- Szerelje be az akkumulátort, az akkumulátordobozt, és kösse be az ECM modult. Lásd a szervizkézikönyvet.
- Szerelje vissza az ülést. A felszerelést követően az ülést maga felé meghúzva ellenőrizze a felszerelés megfelelőségét. Lásd a szervizkézikönyvet.
- Tegye vissza a főbiztosítékot. Lásd a szervizkézikönyvet.
- Szerelje fel a nyeregtagkákat. Lásd a szervizkézikönyvet.

24. Lásd: Ábra 17. A szerelés befejezéséhez használja a Screamin' Eagle Pro Street Tuner eszközt. A készlet beszerelése során töltsse le az új ECM-kalibrációt. A Screamin' Eagle Pro Street Tuner eszközzel való kalibráció letöltendő eszközeinek kiválasztásakor a lambdaszonda opcióhoz válassza ki a Szélessávú (1) lehetőséget a legördülő menüből. A Screamin' Eagle Pro Street Tuner eszközzel kapcsolatos részletek tekintetében lásd a Screamin' Eagle Pro katalógust, vagy forduljon Harley-Davidson-márkakereskedéshez.



1. A szélessávú lambdaszonda kiválasztása

Ábra 17. A széles sávú lambdaszonda kiválasztása

2018-as és újabb Softail modellek szélessávú lambdaszondái

1. Vegye ki a főbiztosítékot. Lásd a szervizkézikönyvet.
2. Vegye le az ülést. Lásd a szervizkézikönyvet.
3. Távolítsa el a jobb oldalburkolatot. Lásd a szervizkézikönyvet.
4. Kösse le a negatív akkumulátorkábel. Lásd a szervizkézikönyvet.

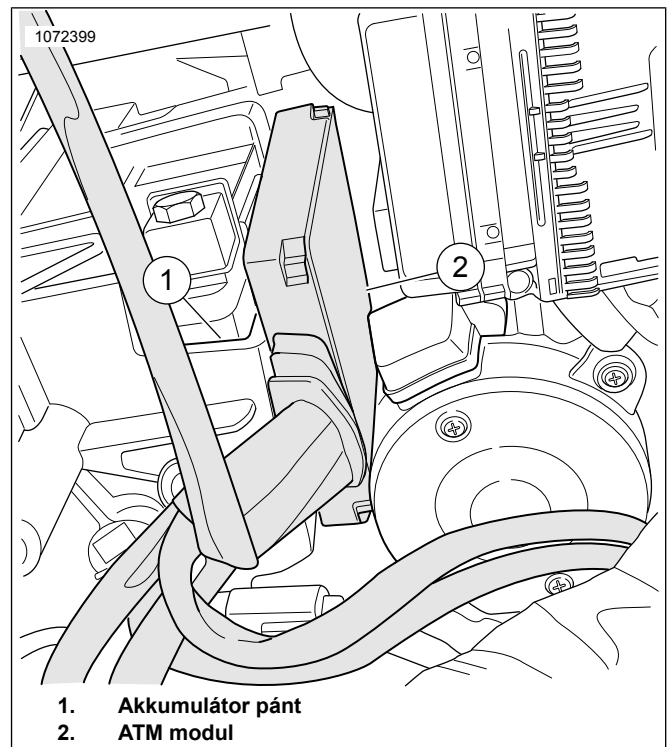
5. MEGJEGYZÉS

Ellenőrizze, hogy az ATM modul nem ér hozzá más alkatrészekhez.

Állítsa be a modul helyzetét úgy, hogy a testvezetéke elérjen a testelési ponthoz.

Lásd: Ábra 18. Illessze fel az ATM modult.

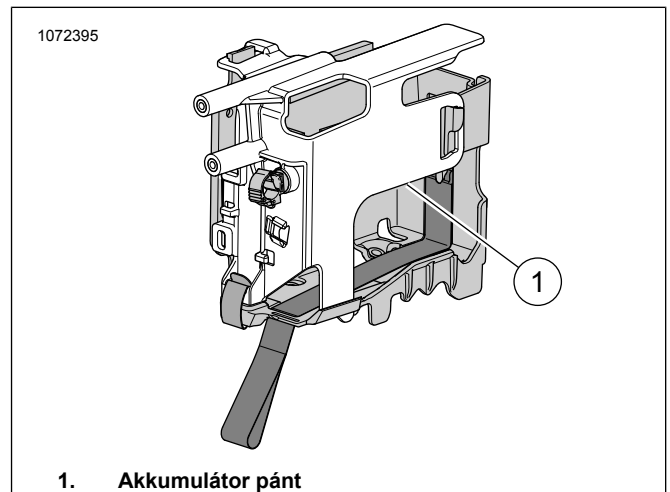
- a. Illessze fel az ATM modult (2) az akkumulátorpántra (1).
- b. Jelölje be a modul helyét.
- c. Távolítsa el az ATM modult.



1. Akkumulátor pánt
2. ATM modul

Ábra 18. A modul felillesztése

6. Lásd: Ábra 19. Távolítsa el az akkumulátort rögzítő pánatot (1). Lásd a szervizkézikönyvet.



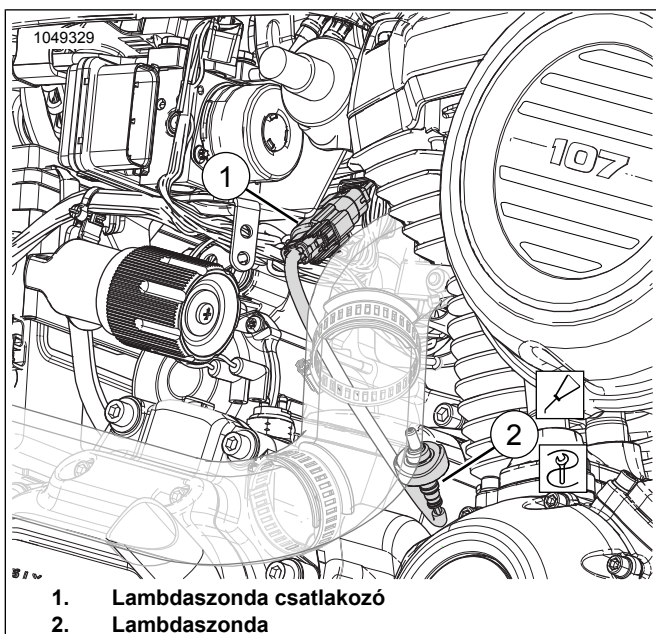
1. Akkumulátor pánt

Ábra 19. Az akkumulátorpánt helye

7. MEGJEGYZÉS

Ügyeljen a lambda-szonda vezetékének és a kábelkötegelőknek az elhelyezésére a váz mentén.

Lásd: Ábra 20. Válassza le a hátsó lambdaszonda csatlakozóját (1) a fő kábelkötegről.

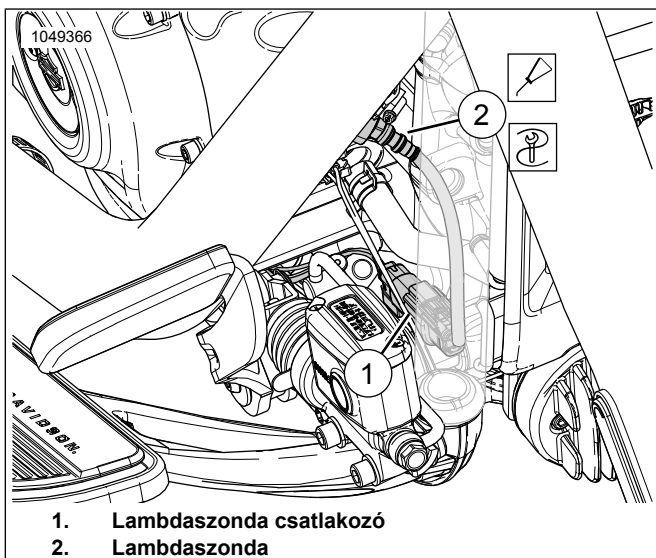


Ábra 20. Hátsó lambdaszonda

8. MEGJEGYZÉS

Ügyeljen a lambda-szonda vezetékének és a kábelkötegelőknek az elhelyezésére a váz mentén.

Lásd: Ábra 21. Kösse le az első lambdaszonda csatlakozóját (1) a fő kábelkötegről.



Ábra 21. Első lambdaszonda

9. Szerelje le a kipufogócsövet. Lásd a szervizkézikönyvet.

10. Készítse el mindkét lambdaszonda menetes furatát a kipufogórendszeren. Az eljárás befejezéséhez használja a kipufogó-lambdaszonda-, kézifúró- és menetfúrókészletet (cikksz.: 14900105).

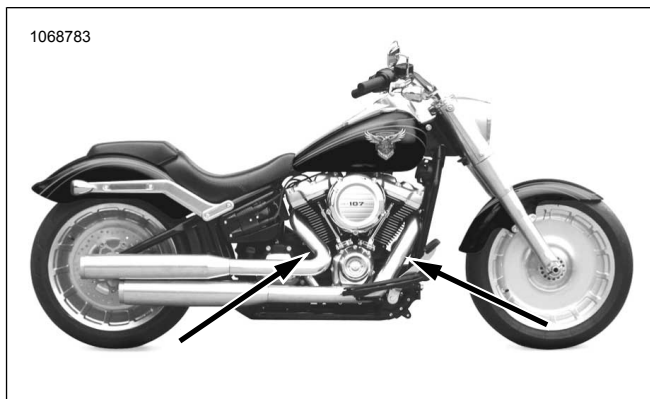
11. MEGJEGYZÉS

• Ne szereljen be olyan szondát, ami leesett vagy más alkatrészhez ütődött. Az érzékelőbetét megsérülhetett.

- A pótszondaegységek beragadást gátló kenőanyaggal és új tömítéssel vannak ellátva.
- Az elektromos csatlakozónak tisztának és mindenféle dielektromos zsírtól mentesnek kell lennie.

Lásd: Ábra 22, Ábra 52 és Táblázat 5 Szerelje be a szélessávú lambdaszondákat (2). Meghúzási nyomaték a lambda-szonda-dugókulccsal (cikksz.: HD-48262-A):

Nyomaték: 40–60 N·m (29–44 ft-lbs)



Ábra 22. A lambdaszondák elhelyezkedése (a kipufogócső belső felén)

12. Szerelje fel a kipufogócsövet az új kipufogótömítésekkel. Lásd a szervizkézikönyvet.

13. Lásd: Ábra 19. Szerelje fel az akkumulátort rögzítő pántot.

- Tisztítsa meg a rögzítési felületet alkoholos kendővel.
- Távolítsa el a ragasztós felületet védő réteget, és ragassza fel a kétoldalú ragasztószalagot az ATM modulra.
- Távolítsa el a ragasztós felületet védő réteget a kétoldalú ragasztószalagról, és ragassza fel az akkumulátorpánton megjelölt területre.
- Szerelje fel az ATM modult az akkumulátort rögzítő pántra.
- Szerelje fel az akkumulátort rögzítő pántot.

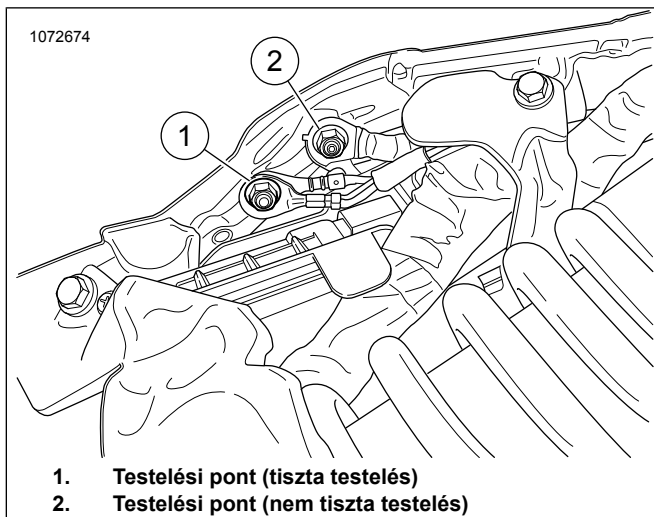
14. MEGJEGYZÉS

A testelési pont az ülés alatt a bal oldali vázsínen található.

Ügyeljen rá, hogy a testvezeték ne zavarja a rugóstag mozgását.

Lásd: Ábra 23. Vezesse el és csatlakoztassa az ATM testvezetékét a hátsó **tiszta** testelési ponthoz (1).
Meghúzási nyomaték:

Nyomaték: 6–10 N·m (50–90 in-lbs)



Ábra 23. Váz testelési pontja

15. **MEGJEGYZÉS**

A toldókábelköteg egyik végén szürke, a másik végén pedig fekete csatlakozó található.

Csatlakoztassa a szélessávú lambdaszonda kábelköteg-hosszabbító készletét (cikksz.: 69201830) az ATM-kábelkötegegységhez. Illessze össze szín szerint a csatlakozókat: szürkét a szürkéhez.

16. Lásd: Ábra 24 és Ábra 25. Vezesse ki az első lambdaszonda szürke csatlakozós kábelkötegét (4) az akkumulátorrekeszből:

- Keresse meg a fő kábelköteget (6).
- Vezesse el a szürke csatlakozós kábelköteget (4) a fő kábelköteg mentén a fő kábelköteg első csatlakozójához (9).
- Illessze össze szín szerint a lambdaszonda-csatlakozókat: feketét a feketéhez.
- Szükség szerint kábelkötegelőkkel rögzítse a kábelköteget a jobb vázsín (8) belső oldalán.

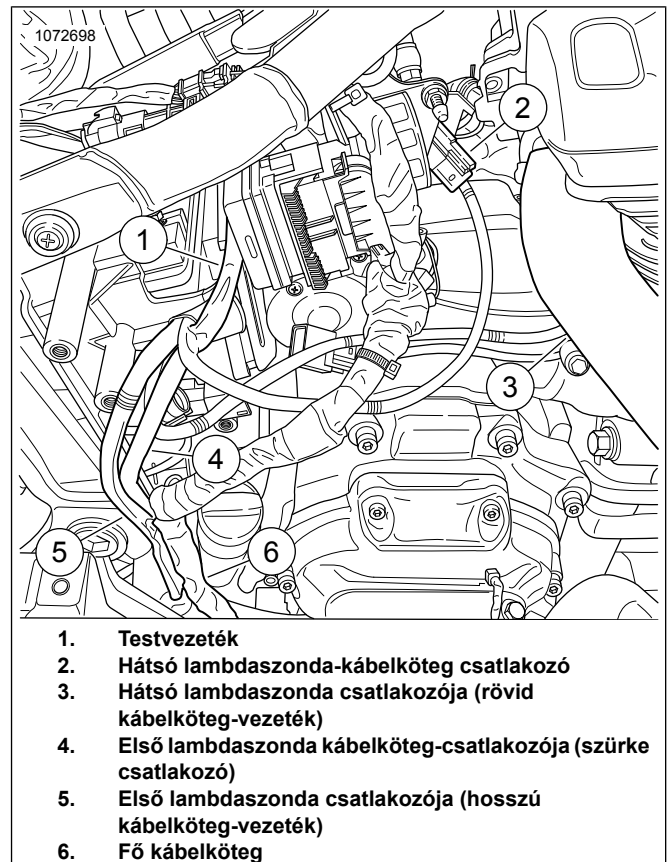
17. Vezesse el a fekete csatlakozós kábelköteget (2) a fő kábelköteghez. Illessze össze szín szerint a csatlakozókat: feketét a feketéhez.

18. **Első lambdaszonda (hosszú kábelköteg-vezeték):**

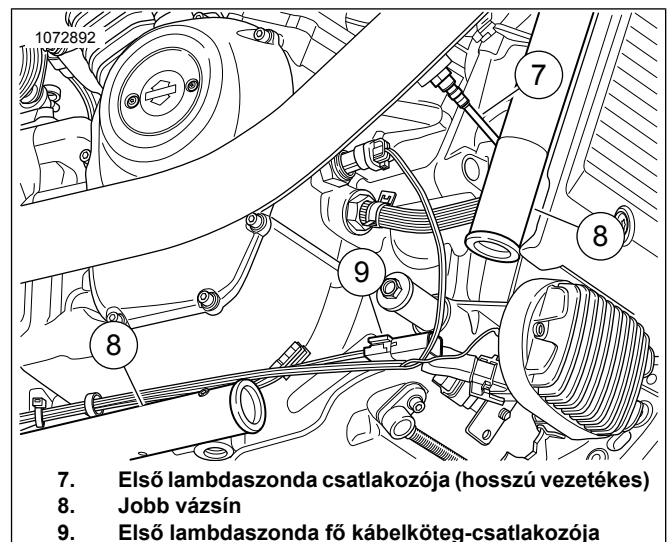
- Vezesse ki az első lambdaszonda-csatlakozó kábelkötegét (5) az akkumulátorrekeszből.
- Keresse meg a fő kábelköteget (6).
- Vezesse el a kábelköteget (5) a fő kábelköteg mentén az első lambdaszondához (7).
- Kösse be a szonda csatlakozóit.
- Szükség szerint kábelkötegelőkkel rögzítse a kábelköteget a jobb vázsín (8) belső oldalán.

19. **Hátsó lambdaszonda (rövid kábelköteg-vezeték):**

- Vezesse el a kábelköteget a sebességváltó teteje mentén.
- Kösse be a szonda csatlakozóit (3).
- Használjon kábelkötegelőket szükség szerint a kábelköteg rögzítéséhez.

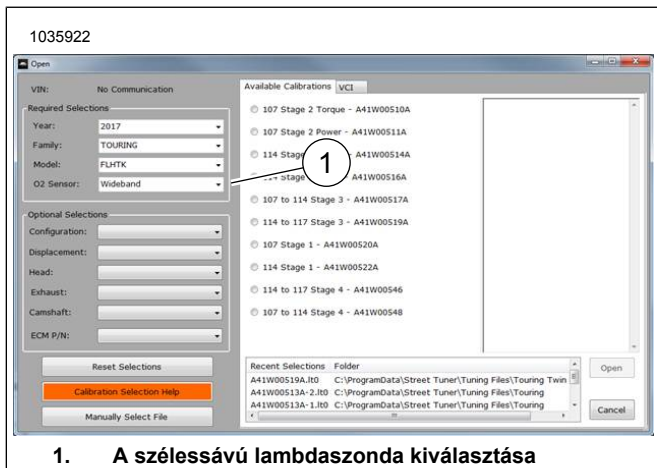


Ábra 24. Az ATM kábelkötegeinek elvezetése



Ábra 25. Az ATM kábelkötegeinek elvezetése előre (az alkatrészek a jobb láthatóságért el lettek távolítva)

20. Ellenőrizze, hogy minden kábelköteg és csatlakozó biztonságosan rögzül és nem ér forró területhez.
21. Kösse be a negatív akkumulátorkábelt. Lásd a szervizkézikönyvet.
22. Szerelje fel a jobb oldalburkolatot. Lásd a szervizkézikönyvet.
23. Szerelje vissza az ülést. A felszerelést követően az ülést maga felé meghúzva ellenőrizze a felszerelés megfelelőségét. Lásd a szervizkézikönyvet.
24. Tegye vissza a főbiztosítékot. Lásd a szervizkézikönyvet.
25. Lásd: Ábra 26. A szerelés befejezéséhez használja a Screamin' Eagle Pro Street Tuner eszközt. A készlet beszerelése során töltsen le az új ECM-kalibrációt. A Screamin' Eagle Pro Street Tuner eszközzel való kalibráció letöltendő eszközének kiválasztásakor a lambdaszonda opcióhoz válassza ki a Szélessávú (1) lehetőséget a legördülő menüből. A Screamin' Eagle Pro Street Tuner eszközzel kapcsolatos részletek tekintetében lásd a Screamin' Eagle Pro katalógust, vagy forduljon Harley-Davidson-márkakereskedéshez.

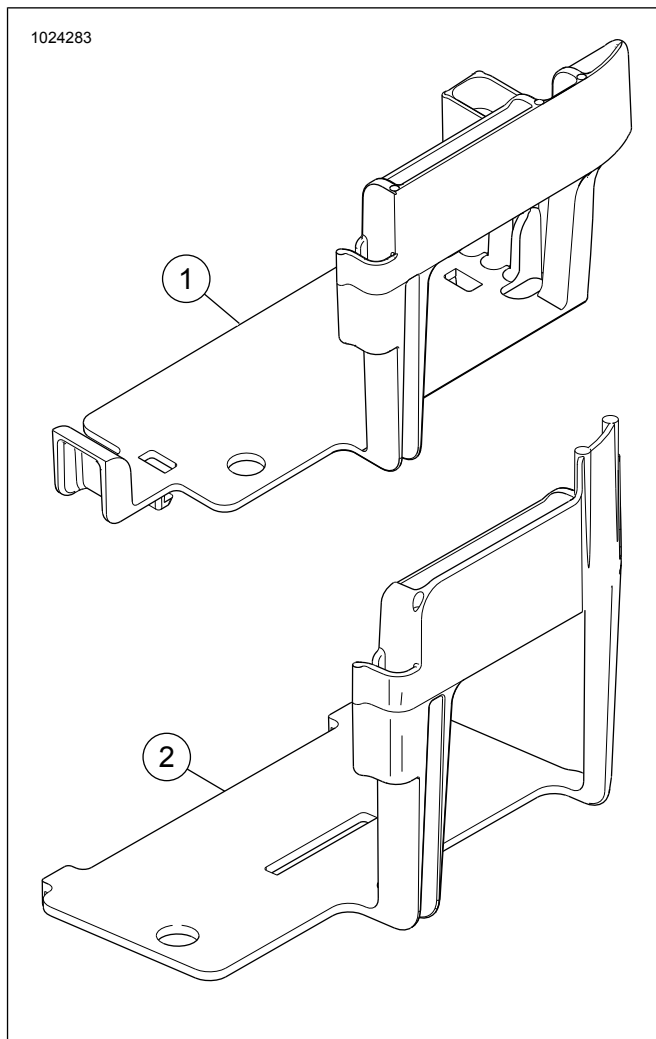


1. A szélessávú lambdaszonda kiválasztása

Ábra 26. A széles sávú lambdaszonda kiválasztása

2016–2017-es Softail modellek széles sávú lambdaszondái

1. Vegye ki a főbiztosítékot. Lásd a szervizkézikönyvet.
2. Vegye le az ülést. Lásd a szervizkézikönyvet.
3. Távolítsa el az akkumulátort. Lásd a szervizkézikönyvet.
4. Lásd: Ábra 27. Távolítsa el az akkumulátordobozt. Lásd a szervizkézikönyvet.



Ábra 27. Módosíthatlan Softail akkumulátordoboz

5. MEGJEGYZÉS

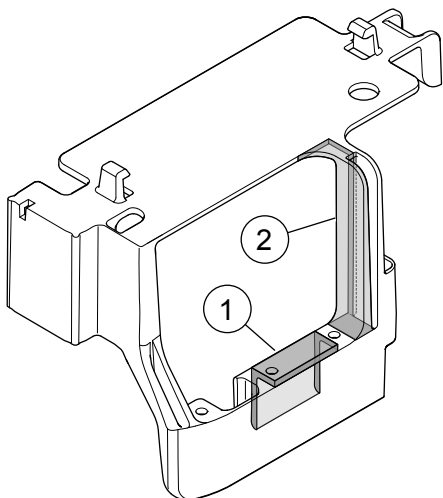
Az akkumulátordobozt módosítani **kell**, hogy az ATM modul felszerelhető legyen rá. Ne vágja át teljesen a merevítőbordákat. Csak a jelölt területeken végezzen vágást az utasítások szerint. A szükségesnél több vágás esetén az akkumulátordoboz elveszíti a szerkezeti szilárdságát.

Vágókoronggal felszerelt lyukkészőgépet célszerű használni.

Lásd: Ábra 28, Ábra 29 és Ábra 30. Vágja ki a dobozból a merevítőbordákat (1 és 2).

- a. Helyezze el az ATM modult az akkumulátordobozban.
- b. Jelölje meg elől az ATM kábelkötegének kontúrját. Jelölje be a szomszédos merevítőbordán a mélységét is.

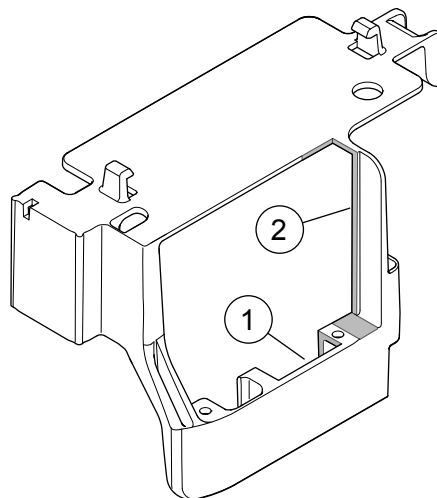
1020673



1. Felső merevítőborda
2. Szomszédos merevítőborda

Ábra 28. A kiemelten látható részeket kell kivágni

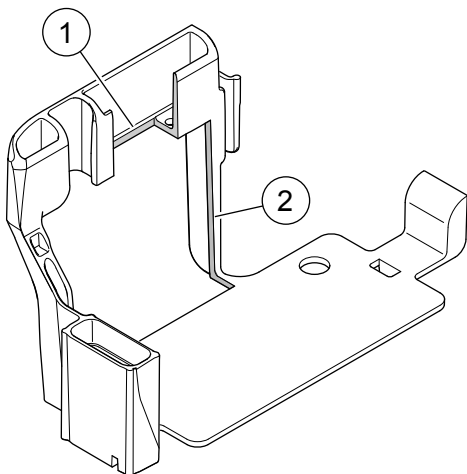
1020672



1. Felső merevítőborda
2. Szomszédos merevítőborda

Ábra 30. A dobozkivágás hátulja

1020668



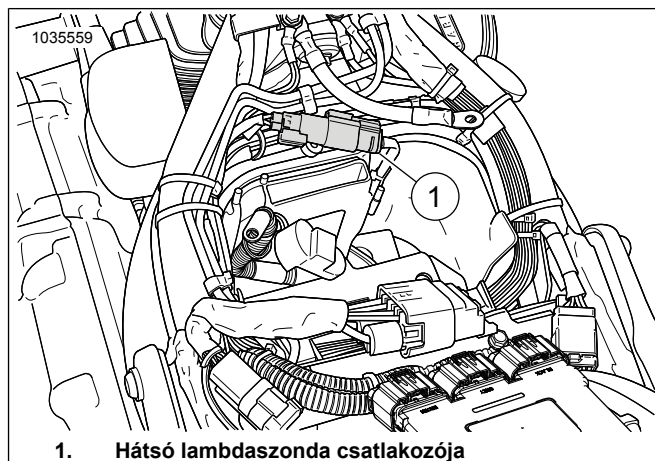
1. Felső merevítőborda
2. Szomszédos merevítőborda

Ábra 29. A dobozkivágás eleje

6. **MEGJEGYZÉS**

Ügyeljen a lambda-szonda vezetékének és a kábelkötegelőknek az elhelyezésére a váz mentén.

Lásd: Ábra 31 . Válassza le a hátsó lambdaszonda csatlakozóit (3) a fő kábelkötegről.



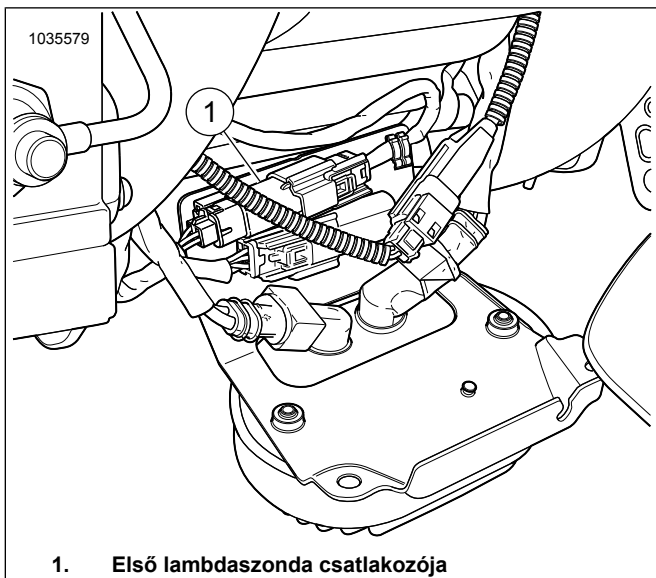
1. Hátsó lambdaszonda csatlakozója

Ábra 31. Hátsó lambdaszonda helye

7. **MEGJEGYZÉS**

Ügyeljen a lambda-szonda vezetékének és a kábelkötegelőknek az elhelyezésére a váz mentén.

Lásd: Ábra 32. Nyissa fel az első feszültségszabályzó-fedelelet, és válassza le az első lambdaszonda csatlakozóját (1). Távolítsa el a csatlakozóházat a dobozból.



Ábra 32. Első lambdaszonda helye

8. Szerelje le a kipufogócsövet. Lásd a szervizkézikönyvet.

9. **MEGJEGYZÉS**

- Ne szereljen be olyan szondát, ami leesett vagy más alkatrészhez ütődött. Az érzékelőbetét megsérülhetett.
- A pótszondaegységek beragadást gátló kenőanyaggal és új tömítéssel vannak ellátva.
- Az elektromos csatlakozónak tisztának és mindenféle dielektromos zsírtól mentesnek kell lennie.

Lásd: Ábra 33, Ábra 52 és Táblázat 5 Szerelje be a szélessávú lambdaszondákat (2). Meghúzási nyomaték a lambda-szonda-dugókulccsal (cikksz.: HD-48262-A):

Nyomaték: 40–60 N·m (29–44 ft-lbs)



Ábra 33. A lambdaszondák elhelyezkedése (a kipufogócső belső felén)

10. Szerelje fel a kipufogócsövet az új kipufogótömítésekkel. Lásd a szervizkézikönyvet.

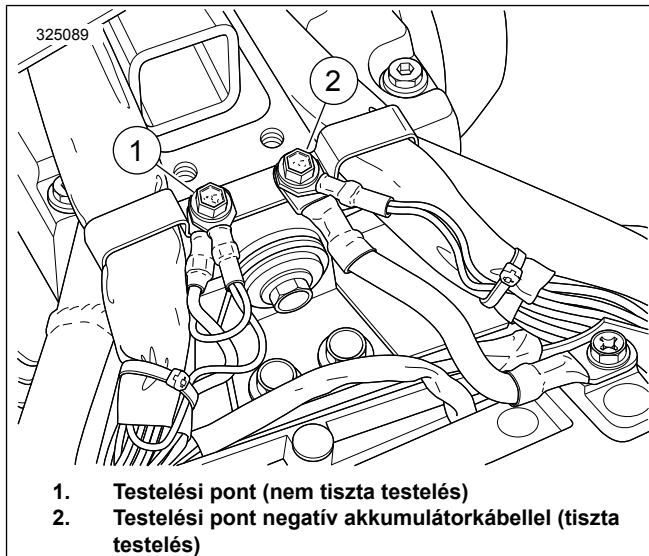
11. Szerelje be az akkumulátordobozt az ATM modulal együtt. Állítsa be és igazítsa el szükség szerint.

12. **MEGJEGYZÉS**

A testelési pont az akkumulátorrekesz előtt található.

Lásd: Ábra 34 . Csatlakoztassa az ATM testvezetékét a **tiszta** testelési ponthoz. Meghúzási nyomaték:

Nyomaték: 6–10 N·m (50–90 in-lbs)

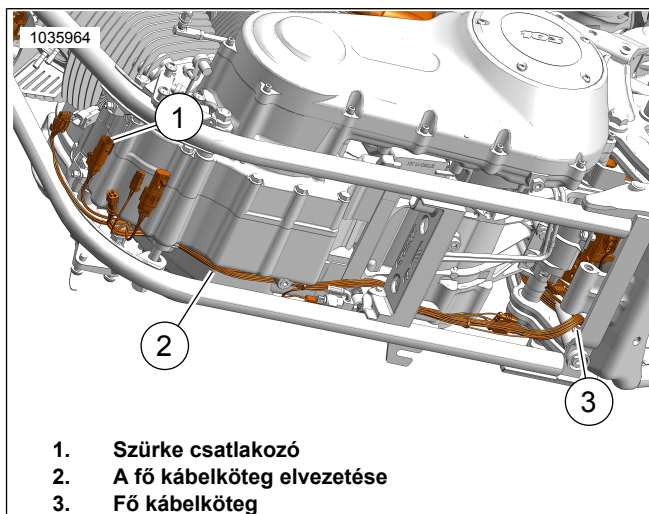


Ábra 34. Akkumulátorrekesz testelési pontjainak helye

13. Csatlakoztassa a szélessávú lambdaszonda kábelköteg-hosszabbító készletét (cikksz.: 69201704) az ATM-kábelkötegegységéhez. Illeszze össze szín szerint a csatlakozókat: szürkét a szürkéhez.

14. Lásd: Ábra 35. Vezesse ki a szürke csatlakozós kábelköteget az akkumulátorrekeszből:

- Keresse meg a fő kábelköteget (3).
- Vezesse el a szürke csatlakozós kábelköteget a fő kábelköteg mentén a fő kábelköteg (2) első csatlakozójához.
- Illeszze össze szín szerint a csatlakozókat (1): szürkét a szürkéhez.
- Szükség szerint kábelkötegelőkkel rögzítse a kábelköteget a fő kábelköteg belső oldalán.



Ábra 35. A kábelköteg elvezetése

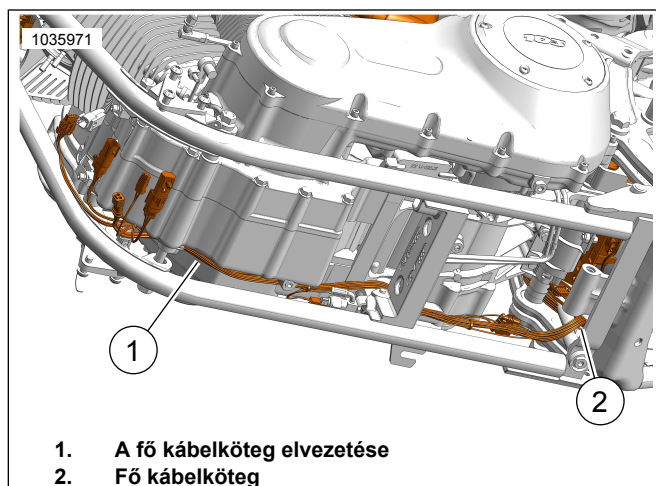
15. MEGJEGYZÉS

Ügyeljen rá, hogy a vezeték ne legyenek útban az akkumulátor és a doboz visszaszerelése után.

Lásd: Ábra 31 . Vezesse el a fekete csatlakozós kábelköteget a fő kábelköteghez. Illesse össze szín szerint a csatlakozókat: feketét a feketéhez.

16. Lásd: Ábra 36. Első lambdaszonda (hosszú kábelköteg-vezeték):

- Vezesse ki a csatlakozós kábelt az akkumulátorrekeszből.
- Keresse meg a fő kábelköteget (2).
- Vezesse el a kábelköteget a fő kábelköteg (1) mentén az első lambdaszonda csatlakozójához.
- Kösse be a szonda csatlakozóit.
- Szükség szerint kábelkötegelőkkel rögzítse a kábelköteget a fő kábelköteg belső oldalán.

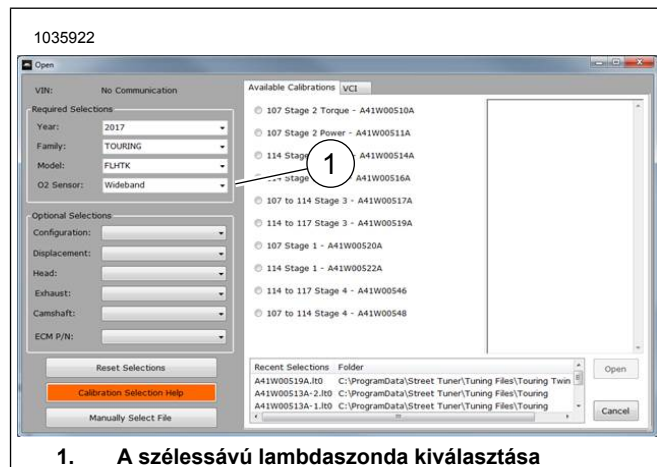


Ábra 36. A kábelköteg elvezetése

17. Hátsó lambdaszonda (rövid kábelköteg-vezeték):

- Vezesse el a kábelköteget a sebességváltó teteje mentén egy semleges kapcsolóterületre.
 - Kösse be a szonda csatlakozóit.
 - Használjon kábelkötegelőket szükség szerint a kábelköteg rögzítéséhez.
18. Ellenőrizze, hogy minden kábelköteg és csatlakozó biztonságosan rögzül és nem ér forró területhez.
19. Szerelje be az akkumulátort. Lásd a szervizkézikönyvet.
20. Szerelje vissza az ülést. A felszerelést követően az ülést maga felé meghúzva ellenőrizze a felszerelés megfelelőségét. Lásd a szervizkézikönyvet.
21. Tegye vissza a főbiztosítékot. Lásd a szervizkézikönyvet.

22. Lásd: Ábra 37. A szerelés befejezéséhez használja a Screamin' Eagle Pro Street Tuner eszközt. A készlet beszerelése során töltsen le az új ECM-kalibrációt. A Screamin' Eagle Pro Street Tuner eszközzel való kalibráció lehetővé teszi az eszköz kiválasztásakor a lambdaszonda opcióhoz válassza ki a Szélessávú (1) lehetőséget a legördülő menüből. A Screamin' Eagle Pro Street Tuner eszközzel kapcsolatos részletek tekintetében lásd a Screamin' Eagle Pro katalógust, vagy forduljon Harley-Davidson-márkakereskedéshez.



Ábra 37. A széles sávú lambdaszonda kiválasztása

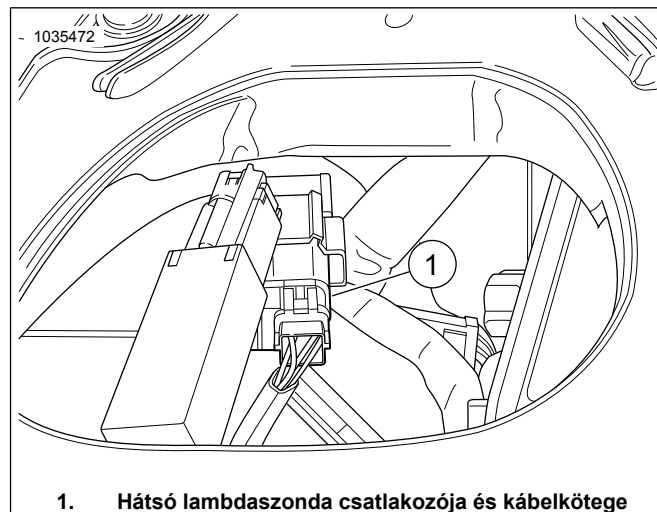
Dyna szélessávú lambdaszondák

- Vegye ki a főbiztosítékot. Lásd a szervizkézikönyvet.
- Vegye le az ülést. Lásd a szervizkézikönyvet.
- Távolítsa el az akkumulátort és az akkumulátordobozt. Lásd a szervizkézikönyvet.
-

MEGJEGYZÉS

Ügyeljen a lambda-szonda vezetékének és a kábelkötegelőknek az elhelyezésére a váz mentén.

Lásd: Ábra 38 . Válassza le a hátsó lambdaszonda csatlakozóit (3) a fő kábelkötegről.

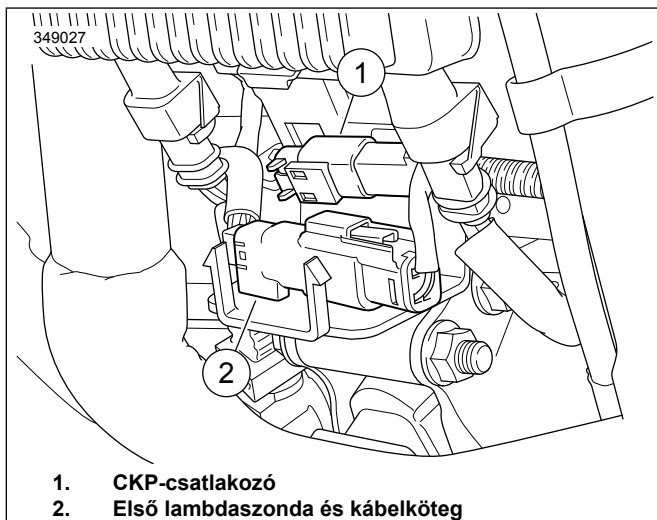


Ábra 38. Hátsó lambdaszonda helye

5. MEGJEGYZÉS

Ügyeljen a lambda-szonda vezetékének és a kábelkötegelőknek az elhelyezésére a váz mentén.

Lásd: Ábra 39. Nyissa fel az első elektromosdoboz-fedelelet, és kösse le az első lambdaszonda csatlakozóját (2). Távolítsa el a csatlakozóházat a dobozból.



Ábra 39. Első lambdaszonda helye

6. Szerelje le a kipufogócsövet. Lásd a szervizkézikönyvet.

7. MEGJEGYZÉS

- Ne szereljen be olyan szondát, ami leesett vagy más alkatrészhez ütődött. Az érzékelőbetét megsérülhetett.
- A pótszondaegységek beragadást gátló kenőanyaggal és új tömítéssel vannak ellátva.
- Az elektromos csatlakozónak tisztának és mindenféle dielektromos zsírtól mentesnek kell lennie.

Lásd: Ábra 40, Ábra 52 és Táblázat 5. A 64884-09A cikksz.; szerelje be a szélessávú lambdaszondákat (2). Meghúzási nyomaték a lambda-szonda-dugókulccsal (cikksz.: HD-48262-A):

Nyomaték: 40–60 N·m (29–44 ft-lbs)



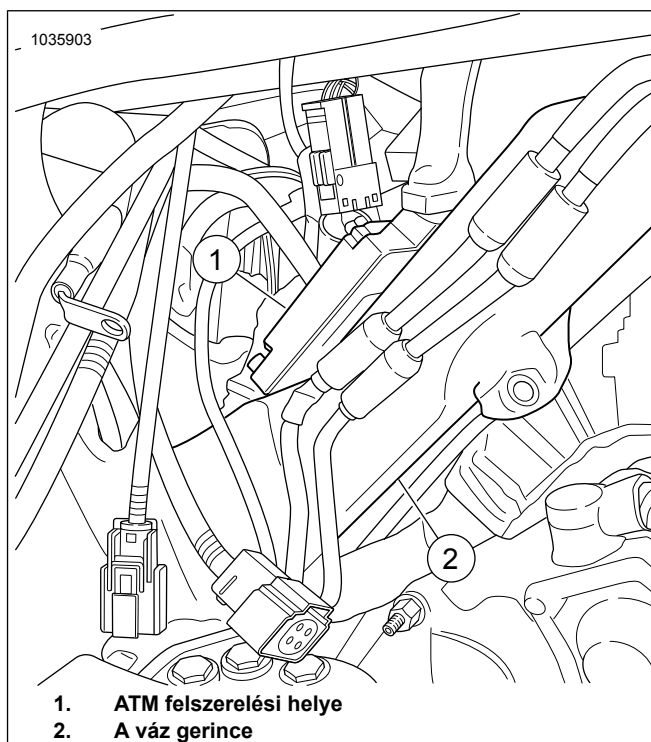
Ábra 40. A lambdaszondák elhelyezkedése (a kipufogócső belső felén)

8. Szerelje fel a kipufogócsöve(ke)t az új kipufogótömítésekkel. Lásd a szervizkézikönyvet.

9. MEGJEGYZÉS

Az ATM modul négy huzallal és testvezetékekkel rendelkezik. Az ATM modult úgy szerelje fel, hogy a kábelköteg a váz gerince felé nézzen.

Lásd: Ábra 41. Tisztítsa meg a rögzítési felületet alkoholos kendővel. Távolítsa el a ragasztós felületet védő réteget, és ragassza fel a kétoldalú ragasztószalagot az ATM modulra. Távolítsa el a ragasztós felületet védő réteget a kétoldalú ragasztószalagról, és ragassza fel az ATM modult a váz gerincére.



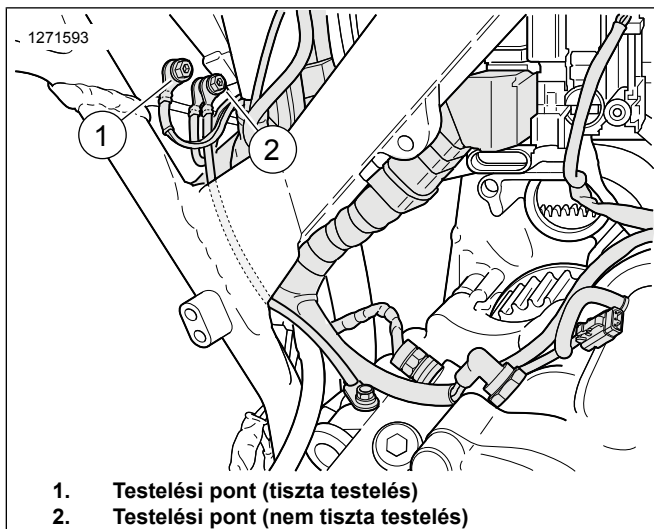
Ábra 41. ATM felszerelési helye

10. MEGJEGYZÉS

- A testelési pont az ülés alatt található, az akkumulátorrekesz jobb felső részén, hátul.
- Ügyeljen rá, hogy a kábelköteg ne legyen útban az akkumulátor és a doboz visszaszerelése után.
- **Testelés:** A testelési pont tiszta és nem tiszta besorolású lehet. A tiszta földelést fekete-zöld (BK/GN) vezeték jelzi, és normál esetben érzékelők vagy modulok használják.

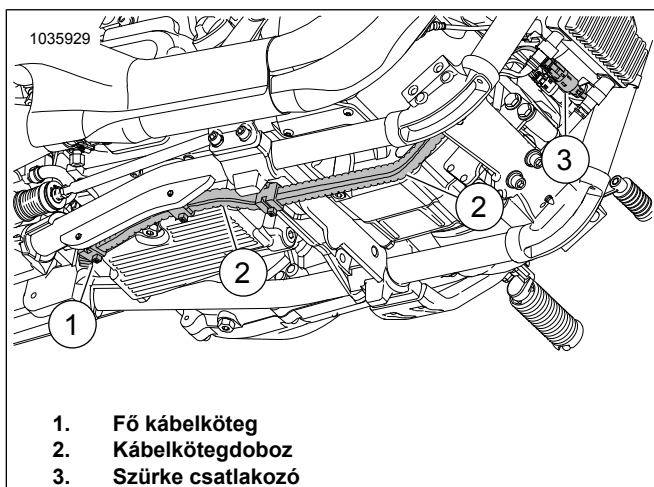
Lásd: Ábra 42. Vezesse el és csatlakoztassa az ATM testvezetékét a tiszta testelési ponthoz (1). Húzza meg.

Nyomaték: 6–10 N·m (50–90 in-lbs)



Ábra 42. Akkumulátorrekesz testelési pontjainak helye

11. Csatlakoztassa a szélessávú lambdaszonda kábelköteg-hosszabbító készletét (cikksz.: 69201704) az ATM-kábelkötegegységéhez. Illessze össze szín szerint a csatlakozókat: szürkét a szürkéhez.
12. Lásd: Ábra 43. Vezesse ki a szürke csatlakozós kábelköteget hátul az akkumulátorrekeszből:
 - a. Keresse meg a fő kábelköteget (1), ami a kábelkötegdobozhoz (2) vezet.
 - b. Vezesse el a szürke csatlakozós kábelköteget a fő kábelkötegdoboz mentén a fő kábelköteg első csatlakozójához.
 - c. Illessze össze szín szerint a csatlakozókat (3): szürkét a szürkéhez.
 - d. Szükség szerint kábelkötegelőkkel rögzítse a kábelköteget a kábelkötegdoboz (2) belső oldalán.



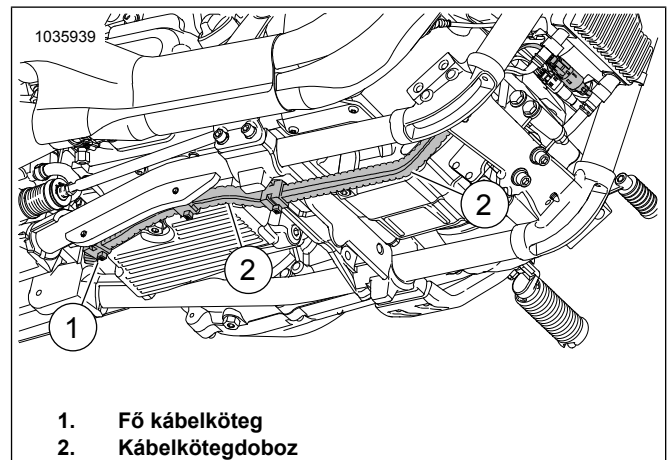
Ábra 43. Kábelkötegdoboz

13. **MEGJEGYZÉS**
Ügyeljen rá, hogy a vezetékek ne legyenek útban az akkumulátor és a doboz visszaszerelése után.

Lásd: Ábra 38 . Vezesse el a fekete csatlakozós kábelköteget a fő kábelkötegehez. Illessze össze szín szerint a csatlakozókat: feketét a feketéhez.

14. Lásd: Ábra 44. Első lambdaszonda (hosszú kábelköteg-vezeték):

- a. Vezesse ki a kábelköteg-csatlakozót hátul az akkumulátorrekeszből.
- b. Keresse meg a fő kábelköteget (1), ami a kábelkötegdobozhoz (2) vezet.
- c. Vezesse el a kábelköteget a fő kábelkötegdoboz (2) mentén az első lambdaszonda csatlakozójához.
- d. Kösse be a szonda csatlakozóit.
- e. Szükség szerint kábelkötegelőkkel rögzítse a kábelköteget a kábelkötegdoboz (2) belső oldalán.

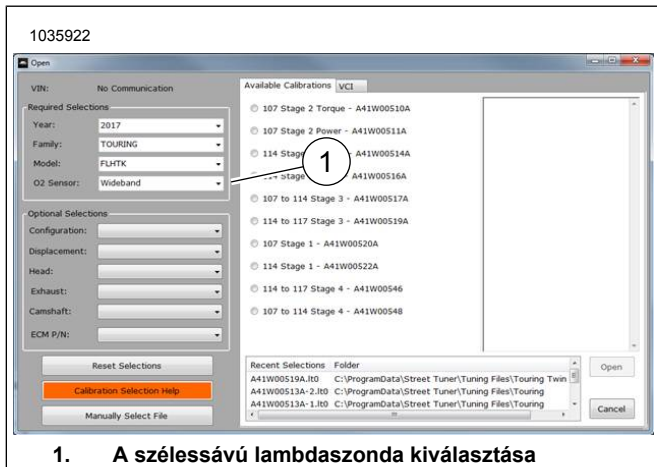


Ábra 44. Kábelkötegdoboz

15. Hátsó lambdaszonda (rövid kábelköteg-vezeték):

- a. Vezesse el a kábelköteget a sebességváltó teteje mentén egy semleges kapcsolóterületre.
 - b. Kösse be a szonda csatlakozóit.
 - c. Használjon kábelkötegelőket szükség szerint a kábelköteg rögzítéséhez.
16. Ellenőrizze, hogy minden kábelköteg és csatlakozó biztonságosan rögzül és nem ér forró területhez.
 17. Szerelje be az akkumulátordobozt és az akkumulátort. Lásd a szervizkézikönyvet.
 18. Szerelje vissza az ülést. A felszerelést követően az ülést maga felé meghúzva ellenőrizze a felszerelés megfelelőségét. Lásd a szervizkézikönyvet.
 19. Tegye vissza a főbiztosítékot. Lásd a szervizkézikönyvet.

20. Lásd: Ábra 45. A szerelés befejezéséhez használja a Screamin' Eagle Pro Street Tuner eszközt. A készlet beszerelése során töltsse le az új ECM-kalibrációt. A Screamin' Eagle Pro Street Tuner eszközzel való kalibráció letöltendő eszközének kiválasztásakor a lambdaszonda opcióhoz válassza ki a Szélessávú (1) lehetőséget a legördülő menüjéből. A Screamin' Eagle Pro Street Tuner eszközzel kapcsolatos részletek tekintetében lásd a Screamin' Eagle Pro katalógust, vagy forduljon Harley-Davidson-márkakereskedéshez.



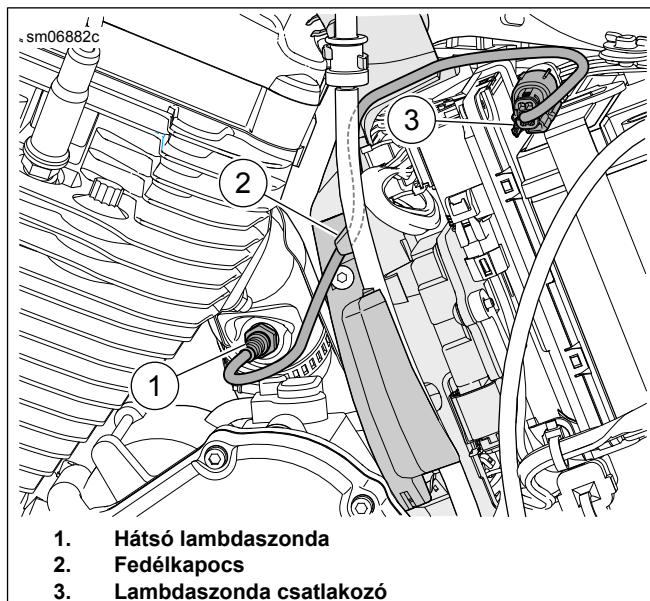
Ábra 45. A széles sávú lambdaszonda kiválasztása

Sportster szélessávú lambdaszondák

Függőben lévő szabályozási jóváhagyás. Lásd a termékinformációkat itt: www.harley-davidson.com/shop/screamin-eagle

1. Vegye ki a főbiztosítékot. Lásd a szervizkézikönyvet.
2. Vegye le az ülést. Lásd a szervizkézikönyvet.
3. Távolítsa el a bal oldalburkolatot. Lásd a szervizkézikönyvet.
4. Kösse le a negatív akkumulátorkábel. Lásd a szervizkézikönyvet.
5. **MEGJEGYZÉS**
Ügyeljen a lambda-szonda vezetékének és a kábelkötegelőknek az elhelyezésére a váz mentén.

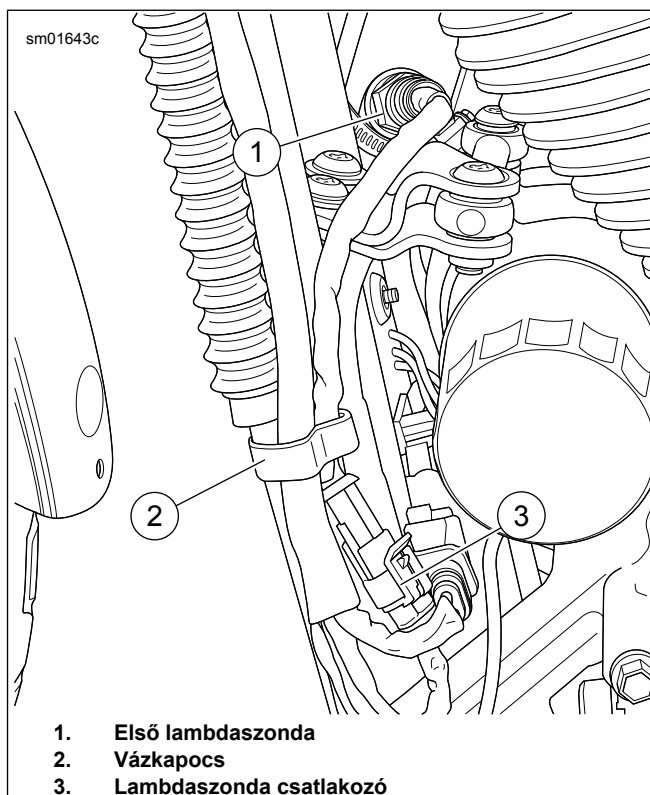
Lásd: Ábra 46. Válassza le a hátsó lambdaszonda csatlakozóját (3) a fő kábelkötegről.



Ábra 46. Hátsó lambdaszonda

6. **MEGJEGYZÉS**
Ügyeljen a lambda-szonda vezetékének és a kábelkötegelőknek az elhelyezésére a váz mentén.

Lásd: Ábra 47. Válassza le az első lambdaszonda csatlakozóját (3) a fő kábelkötegről.



Ábra 47. Első lambdaszonda

7. Szerelje le a kipufogócsövet. Lásd a szervizkézikönyvet.

8. MEGJEGYZÉS

Nyomatékosan javasoljuk, hogy a lambdaszonda-közdarab eltávolításával és beszerelésével bizon meg egy hegesztő vagy fémmegmunkáló szakműhelyt.

Távolítsa el vagy zárja le a kipufogórendszer gyári lambdaszonda-közdarabjait.

9. MEGJEGYZÉS

Táblázat 2 A lambdaszonda kipufogó-közdarab specifikációi a jelen útmutatólap elején található.

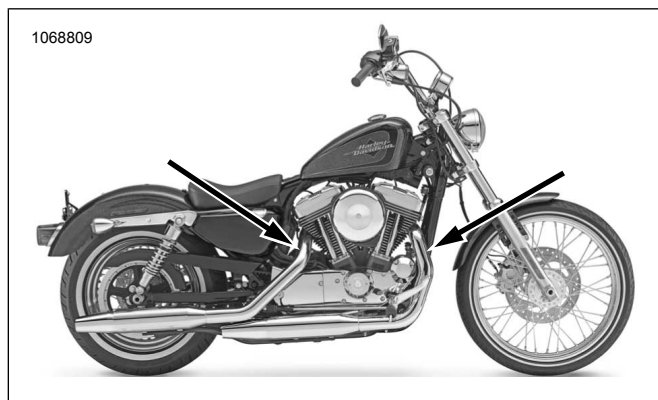
Szerelje be a kipufogórendszerbe az új lambdaszonda-közdarabokat.

10. MEGJEGYZÉS

- Ne szereljen be olyan szondát, ami leesett vagy más alkatrészhez ütődött. Az érzékelőbetét megsérülhetett.
- A pótszondaegységek beragadást gátló kenőanyaggal és új tömítéssel vannak ellátva.
- Az elektromos csatlakozónak tisztának és mindenféle dielektromos zsírtól mentesnek kell lennie.

Lásd: Ábra 48, Ábra 52 és Táblázat 5. Szerelje be a szélessávú lambdaszondákat (2). Meghúzási nyomaték a lambda-szonda-dugókulccsal (cikksz.: HD-48262-A):

Nyomaték: 40–60 N·m (29–44 ft-lbs)



Ábra 48. A lambdaszondák elhelyezkedése (a kipufogócső első felén)

11. Szerelje fel a kipufogócsöveket az új kipufogótömítésekkel. Lásd a szervizkézikönyvet.
12. Lásd: Ábra 50. Szerelje be az ATM modult (5).
 - a. Tisztítsa meg a rögzítési felületet alkoholos kendővel.
 - b. Távolítsa el a ragasztós felületet védő réteget, és ragassza fel a kétoldalú ragasztószalagot az ATM modulra.
 - c. Távolítsa el a ragasztós felületet védő réteget a kétoldalú ragasztószalagról, és ragassza fel az ATM modult az akkumulátort rögzítő pánt oldalára.

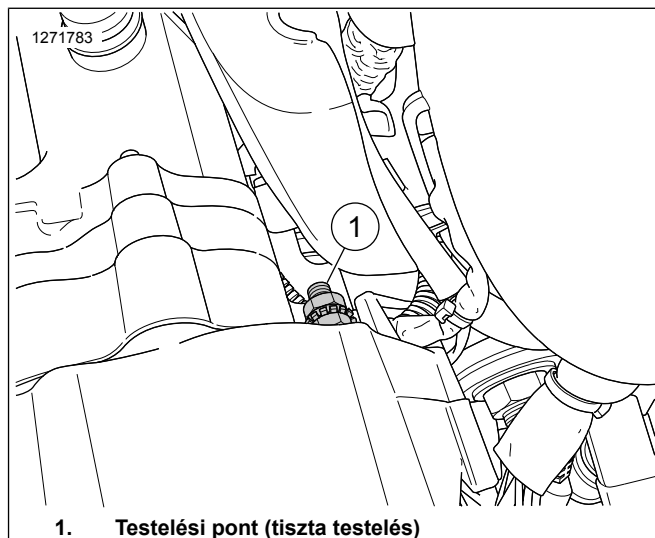
13. MEGJEGYZÉS

Lásd: Ábra 49. A testelési pont (1) a bal forgattyúházfél elsődleges fedele mögött található.

Ellenőrizze, hogy a negatív akkumulátorkábel ehhez a testelési ponthoz van szerelve.

Lásd: Ábra 50. Vezesse el és csatlakoztassa az ATM testvezetékét (6) a **tiszta** testelési ponthoz. Meghúzási nyomaték:

Nyomaték: 6–10 N·m (50–90 in-lbs)



1. Testelési pont (tisza testelés)

Ábra 49. Sportster testelés

14. MEGJEGYZÉS

A toldókábelköteg egyik végén szürke, a másik végén pedig fekete csatlakozó található.

Csatlakoztassa a szélessávú lambdaszonda kábelköteg-hosszabbító készletét (cikksz.: 69201830) az ATM-kábelkötegegységhez. Illesse össze szín szerint a csatlakozókat: szürkét a szürkéhez.

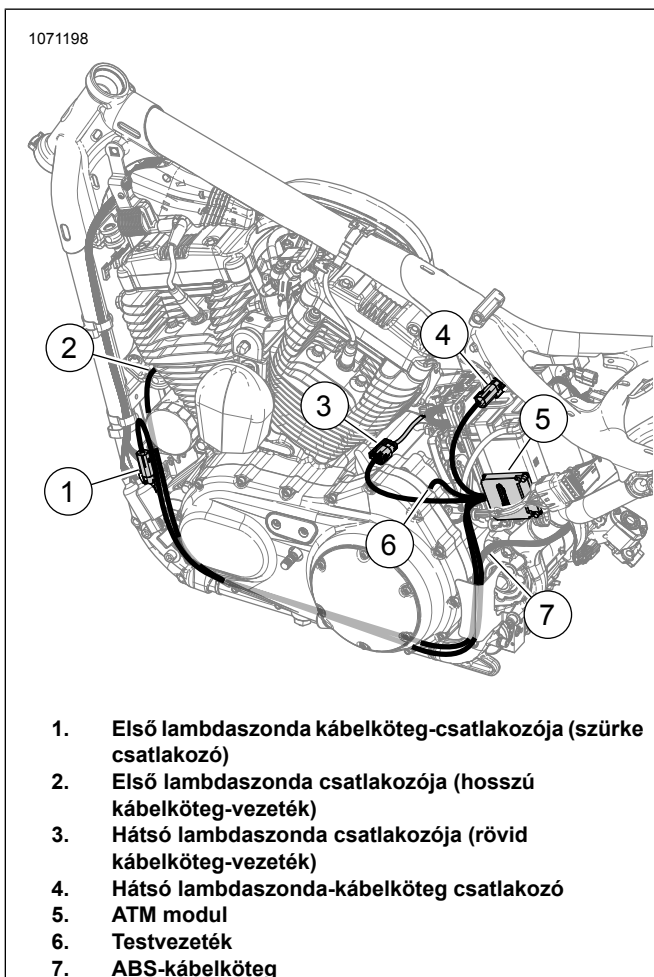
15. Vezesse ki az első lambdaszonda szürke kábelköteg-csatlakozóját az akkumulátorrekesz hátulján:
 - a. Keresse meg az ABS-kábelköteget (7).
 - b. Vezesse el a szürke csatlakozós kábelköteget (1) az ABS-kábelköteg mentén a bal vázsín felé.
 - c. Vezesse el a kábelköteget (1) a váz mentén a fő kábelköteg első csatlakozójához.
 - d. Illesse össze szín szerint a csatlakozókat: feketét a feketéhez.
 - e. Szükség szerint kábelkötegelőkkel rögzítse a kábelköteget a bal vázsín belső oldalán.
16. Vezesse el a hátsó lambdaszonda fekete kábelköteg-csatlakozóját (4), és kösse be a fő kábelkötegebe.
 - a. Illesse össze szín szerint a csatlakozókat: feketét a feketéhez.

17. Első lambdaszonda (hosszú kábelköteg-vezeték):

- Vezesse ki az első lambdaszonda csatlakozó kábelkötegét (2) az akkumulátorrekesz hátulján.
- Keresse meg az ABS-kábelköteget (7).
- Vezesse el a kábelköteget (2) az ABS-kábelköteg mentén a bal vázsín felé.
- Vezesse el a kábelköteget (2) a bal vázsín mentén az első lambdaszonda csatlakozójához.
- Kösse be a szonda csatlakozóit.
- Szükség szerint kábelkötegelőkkel rögzítse a kábelköteget a bal vázsín belső oldalán.

18. Hátsó lambdaszonda (rövid kábelköteg-vezeték):

- Vezesse el a hátsó lambdaszonda csatlakozójának kábelkötegét (4) a forgattyúház teteje mentén.
- Kösse be a szonda csatlakozóit.
- Használjon kábelkötegelőket szükség szerint a kábelköteg rögzítéséhez.



Ábra 50. Az ATM kábelkötegeinek elvezetése (helyőrző)

19. Ellenőrizze, hogy minden kábelköteg és csatlakozó biztonságosan rögzül és nem ér forró területhez.

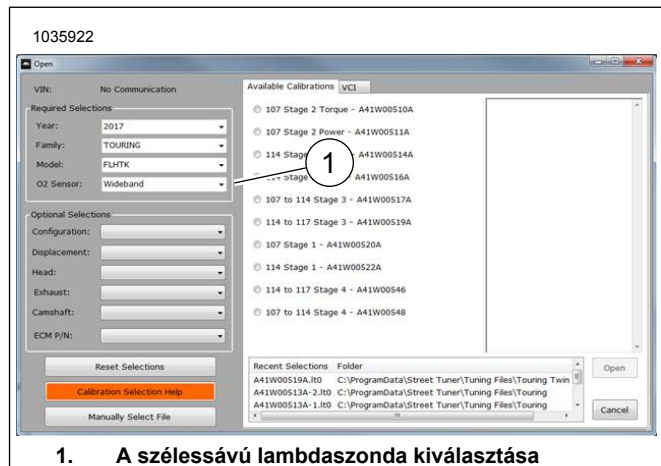
20. Kösse be a negatív akkumulátorkábelt. Lásd a szervizkézikönyvet.

21. Szerelje vissza az ülést. A felszerelést követően az ülést maga felé meghúzva ellenőrizze a felszerelés megfelelőségét. Lásd a szervizkézikönyvet.

22. Szerelje fel a bal oldalburkolatot. Lásd a szervizkézikönyvet.

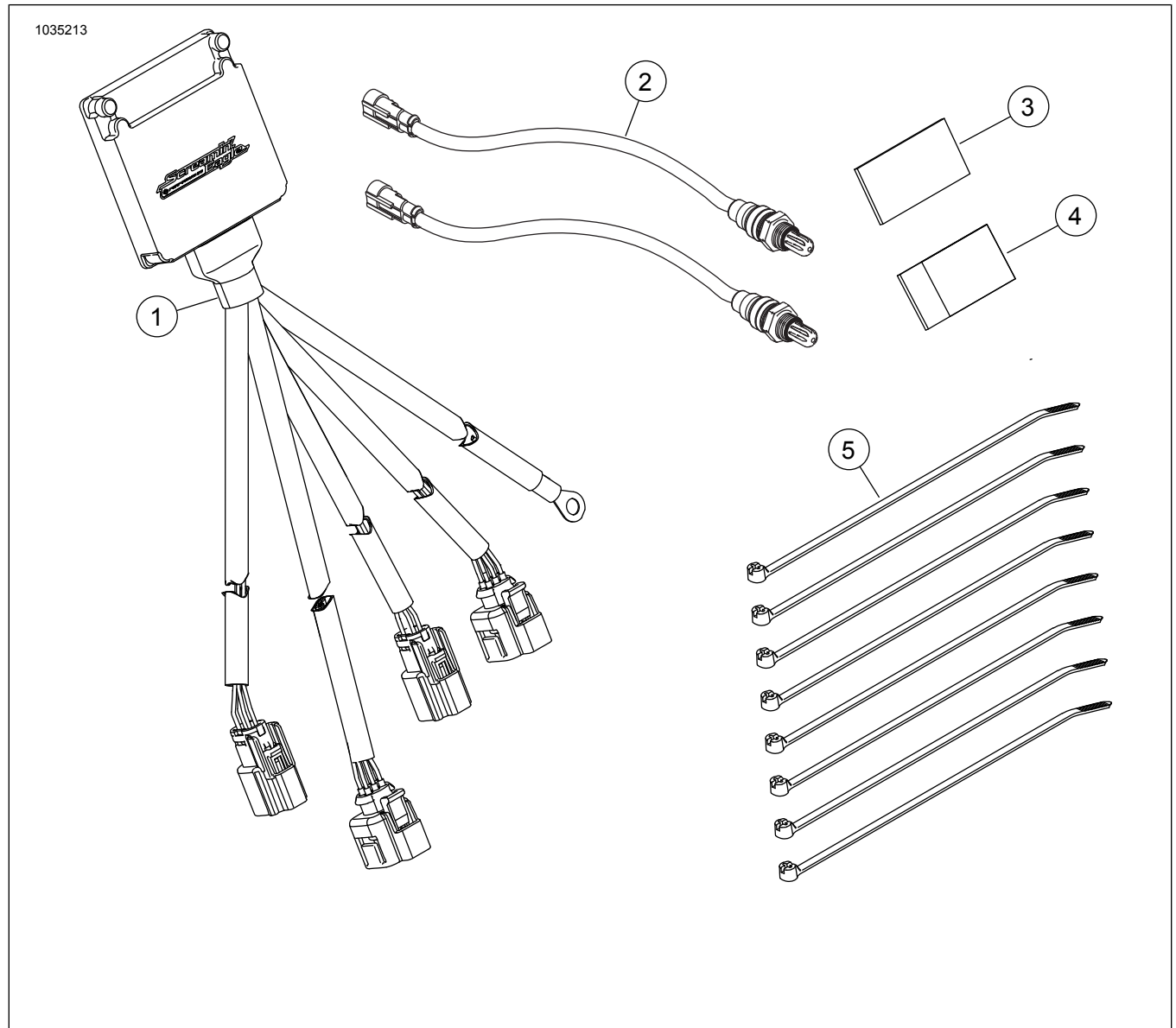
23. Tegye vissza a főbiztosítékot. Lásd a szervizkézikönyvet.

24. Lásd: Ábra 51. A szerelés befejezéséhez használja a Screamin' Eagle Pro Street Tuner eszközt. A készlet beszerelése során töltsse le az új ECM-kalibrációt. A Screamin' Eagle Pro Street Tuner eszközzel való kalibráció letöltendő eszközének kiválasztásakor a lambdaszonda opcióhoz válassza ki a Szélessávú (1) lehetőséget a legördülő menüből. A Screamin' Eagle Pro Street Tuner eszközzel kapcsolatos részletek tekintetében lásd a Screamin' Eagle Pro katalógust, vagy forduljon Harley-Davidson-márkakereskedéshez.



Ábra 51. A széles sávú lambdaszonda kiválasztása

SZERVIZELHETŐ ALKATRÉSZEK



Ábra 52. A készlet tartalma: Smart Tune Pro automatikus hangolómodul (ATM) készlet

Táblázat 5. A készlet tartalma: Smart Tune Pro automatikus hangolómodul (ATM) készlet

<input checked="" type="checkbox"/>	Ellenőrizze, hogy mindent megtalál-e a készletben, mielőtt a járműre alkatrészeket szerelne vagy alkatrészeket távolítana el róla.				
	Tétel	Menny	Leírás	Part No.	Megjegyzések
<input type="checkbox"/>	1	1	Széles sávú lambdaszonda vezérlőmodul-egysége	41000445	
<input type="checkbox"/>	2	2	Lambdaszonda, szélessávú	32700098	
<input type="checkbox"/>	3	1	CARB E.O. címke	Külön nem kapható	
<input type="checkbox"/>	4	2	Kétoldalú ragasztó	Külön nem kapható	
<input type="checkbox"/>	5	8	Kábelkötegelő	Külön nem kapható	



1. Első lambdaszonda csatlakozója (hosszú)
2. Testvezeték
3. Első lambdaszonda az ECU-hoz (szürke)

4. Hátsó lambdaszonda csatlakozója (rövid)
5. Hátsó lambdaszonda az ECU-hoz (fekete)

Ábra 53. Meghatározott kábeltöveg-csatlakozók