



SMART TUNE PRO 자동 튜닝 모듈(ATM) 키트(SMART TUNE PRO AUTOMATIC TUNING MODULE (ATM) KIT)

일반

키트 번호

41000445, 41000445A

모델

최신 인증 모델 호환 정보는 www.harley-davidson.com(영어로만 제공)의 부품 및 액세서리 섹션을 참조하십시오.

설치 요구 사항

최신 지침 시트는 <https://serviceinfo.harley-davidson.com>에서 확인하실 수 있습니다.

이 항목들은 해당 지역의 Harley-Davidson 공식 딜러에서 구할 수 있습니다.

이 설치를 위해서는 스크리밍 이글 프로 스트리트 튜너(부품 번호 41000008C) 또는 스크리밍 이글 블루투스 프로 스트리트 튜너(부품 번호 41001141 또는 41001141A)를 별도로 구매해야 합니다.

이 설치를 위해서는 스크리밍 이글 프로 스트리트 튜너(부품 번호 41000008C)와 함께 스크리밍 이글 튜너 케이블 키트(부품 번호 41000018)가 필요합니다.

2023년식 이후 FLHXSE, FLTRXSE, 2024년식 이후 FLHX, FLTRX, FLTRXSTSE, 2025년식 이후 FLHXU: 설치를 위해서는 배기 산소 센서(광대역 O2) Bung Drill Kit(부품 번호 14900150)를 별도로 구매해야 합니다.

2023년식 이후 FLHXSE, FLTRXSE, 2024년식 이후 FLHX, FLTRX, FLTRXSTSE, 2025년식 이후 FLHXU: 설치를 위해서는 배기 산소 센서(Wide Band O2) Bung Drill 및 Tap Tool Kit(부품 번호 14900105)를 별도로 구매해야 합니다.

2017-2025년식 투어링 모델 (2023년식 이후 FLHXSE, FLTRXSE, 2024년식 이후 FLHX, FLTRX, FLTRXSTSE, 2025년식 FLHXU 제외): 설치를 위해서는 배기 산소 센서 마개 드릴 및 탭 도구 키트(부품 번호 14900105)를 별도로 구매해야 합니다. 스크리밍 이글 하이-플로우 배기 시스템(스트리트 캐논 머플러 포함)(부품 번호 64800059 또는 64800062)의 선택적 별도 구매가 가능합니다.

2017년식 이후 트라이크 모델: 설치를 위해서는 배기 산소 센서 마개 드릴 및 탭 도구 키트(부품 번호 14900105)를 별도로 구매해야 합니다. 스크리밍 이글 하이-플로우 배기 시스템(스트리트 캐논 머플러 포함)(부품 번호 64800059 또는 64800062)의 선택적 별도 구매가 가능합니다.

2014 - 2016 투어링 모델: 이 설치를 위해서는 스크리밍 이글 하이-플로우 배기 시스템(스트리트 캐논 머플러 포함)(부품 번호 64800043 또는 64800044)을 별도로 구매해야 합니다.

2018년식 이후 소프트테일 모델: 이 설치를 위해서는 광대역 산소 센서 와이어 하니스 확장 키트(부품 번호 69201830)를 별도로 구매해야 합니다.

2016 - 2017년식 소프트테일 모델: 이 설치를 위해서는 할리 데이비슨 헤드 파이프 어셈블리를 별도로 구매해야 합니다. 표 1

2016 - 2017년식 소프트테일 모델: 이 설치에는 광대역 산소 센서 와이어 하니스 확장 키트(부품 번호 69201704)를 별도로 구매해야 합니다.

2016 - 2017년식 다이나 로우 라이더 S (FXDLS) 모델: 이 설치를 위해서는 할리 데이비슨 헤드 파이프 어셈블리(부품 번호 66884-09A)를 별도로 구매해야 합니다.

2016 - 2017년식 다이나 로우 라이더 S (FXDLS) 모델: 이 설치에는 광대역 산소 센서 와이어 하니스 확장 키트(부품 번호 69201704)를 별도로 구매해야 합니다.

2014년식 이후 스포스터 모델: 이 설치를 위해서는 광대역 산소 센서 와이어 하니스 확장 키트(부품 번호 69201830)를 별도로 구매해야 합니다.

2014년식 이후 스포스터 모델: 이 설치를 위해서는 애프터마켓 공급업체에서 18x1.5mm 배기 플러그를 별도로 구매해야 합니다. 배기 마개의 전문적인 설치가 필요합니다.

표 1. Softtail 헤드 파이프

모델	Harley Davidson Part No.
FLSTF, FLSTFB, FLSTFBS	66779-07A
FLS, FLSS, FLSTN	65300-07A
FLSTC	66780-07, 66781-07
FXSB	66780-07, 66795-08

표 2. 산소 센서 마개 사양

산소 센서 마개 요구사항	
최소 마개 길이:	Length: 9mm (0.360in)
최대 마개 길이:	Length: 13mm (0.500in)
마개 재료:	300 시리즈 스테인리스강
마개 나사산 피치:	M18 x 1.5
배기 파이프로 센서 돌출:	Length: 13mm (0.500in)
설치 비교:	
전문적인 설치가 필요합니다. 표면을 올바르게 준비해야 합니다. 마개 주위에 용접이 완료되어야 하고 모든 누출은 없어야 합니다. 광대역 센서는 같은 범위에서 작동할 때 측정된 광대역 AFR 값이 공장 센서와 상호 연관되도록 스톱 센서 위치에 최대한 가깝게 위치해야 합니다. 센서에 간극이 있고 전선이 배기 장치에 닿지 않도록 마개를 배치해야 한다. 모터사이클이 수직 자세이면 센서는 습기의 위험을 줄이기 위해 팁을 아래쪽으로 하여 거의 수평으로 장착해야 합니다. 배기 장치에 응결이 발생하면 센서가 손상될 수 있습니다.	

▲ 주의사항

운전자와 동승자의 안전은 본 키트의 올바른 장착에 달려 있습니다. 적절한 정비 절차를 준수하십시오. 정비 절차가 본인의 능력 밖이거나 필요한 공구가 없을 때는 Harley-Davidson 공식 딜러에 장착 수행을 맡기십시오. 본 키트를 잘못 장착하면 사망이나 심각한 부상으로 이어질 수 있습니다. (00333b)

주의사항

이 설명서는 정비 매뉴얼 정보를 언급하고 있습니다. 설치를 위해 모터사이클의 연식과 모델에 맞는 서비스 매뉴얼이 필요합니다. 매뉴얼은 Harley-Davidson 딜러로부터 구할 수 있습니다.

이 키트에 포함된 제품 정보 라벨은 2014년식 이후 모든 Touring 모델, 2016년식 이후 Softail 모델, 2016년식 이후 Dyna FXDLS 및 2014년식 이후 Sportster 모델에 대한 캘리포니아 항공 자원 위원회(CARB) 배출 가스 규제입니다. 이 라벨을 VIN 스티커 바로 아래의 프레임 오른쪽에 놓으십시오. 이 라벨은 캘리포니아주 밖에서는 필요하지 않습니다.

ECM 재보정

공지

이 키트를 설치할 때 ECM을 다시 보정해야 합니다. ECM을 적절하게 다시 보정하지 않으면 엔진에 심한 손상을 초래할 수 있습니다. (00399b)

키트 내용물

그림 52 및 표 5을 참조하십시오.

▲ 주의사항

운전자와 동승자의 안전은 본 키트의 올바른 장착에 달려 있습니다. 정비 절차가 본인의 능력 밖이거나 필요한 공구가 없을 때는 Harley-Davidson 공식 딜러에 장착 수행을 맡기십시오. 본 키트를 잘못 장착하면 사망이나 심각한 부상으로 이어질 수 있습니다. (00308b)

설치

투어링 광대역 산소 센서

표 3. 해당 모델

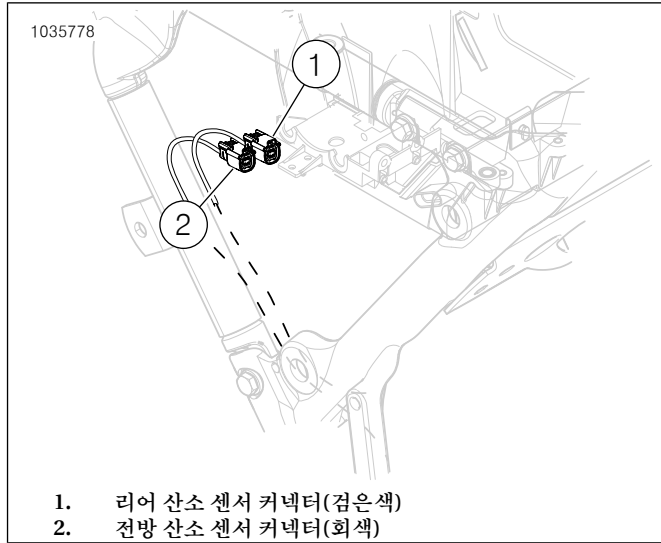
연식	모델
2023년 이후	FLHXSE, FLTRXSE
2024년 이후	FLHX, FLTRX, FLTRXSTSE
2025년 이후	FLHXU

1. 새들백을 제거하십시오. 정비 설명서를 참조하십시오.
2. 메인 퓨즈를 제거합니다. 정비 설명서를 참조하십시오.
3. 시트를 제거합니다. 정비 설명서를 참조하십시오.
4. 배터리를 분리합니다. 정비 설명서를 참조하십시오.
5. 오른쪽 프론트 발판과 브래킷을 프레임에서 제거하십시오. 정비 설명서를 참조하십시오.

주의사항

산소 센서 하네스의 경로와 프레임에 따라 놓인 케이블 스트랩 위치에 유의하십시오.

6. 그림 1을(를) 참조하세요. 전방 및 후방 산소 센서 커넥터(1, 2)를 분리합니다.



1. 리어 산소 센서 커넥터(검은색)
2. 전방 산소 센서 커넥터(회색)

그림 1. 프론트 및 후방 산소 센서 위치

7. 배기 시스템을 분리합니다. 정비 설명서를 참조하십시오.
8. 배기 파이프:

- a. 2023년식 이후 FLHXSE, FLTRXSE, 2024년식 이후 FLHX, FLTRX, FLTRXSTSE, 2025년식 이후 FLHXU 모델: 배기관을 재작업합니다. 배기 산소 센서 마개 드릴 및 탭 도구 키트(부품 번호 14900150 및 14900105)를 사용하여 절차를 완료합니다. 두 키트 모두 필요합니다. 설치 요구 사항

9. **주의사항**

- 떨어뜨렸거나 다른 구성요소의 영향을 받은 센서는 설치하지 마십시오. 감지 요소가 손상될 수 있습니다.
- 교체 센서 어셈블리에는 Anti-Seize Lubricant로 코팅된 나사산과 새 개스킷이 있습니다.
- 전기 커넥터는 깨끗하고 유전 그리스가 없어야 합니다.

그림 2, 그림 52 및 표 5 광대역 산소 센서(2)를 설치합니다. 산소 센서 소켓(Part No. HD-48262-A)을 사용하여 다음을 조이십시오.

Torque: 40–60N·m (29–44ft-lbs)



그림 2. 산소 센서 위치(배기 파이프의 안쪽 측면)

10. **주의사항**
광대역 센서 여과 가이드는 변속기 덮개와 접촉하는 것이 허용됩니다.

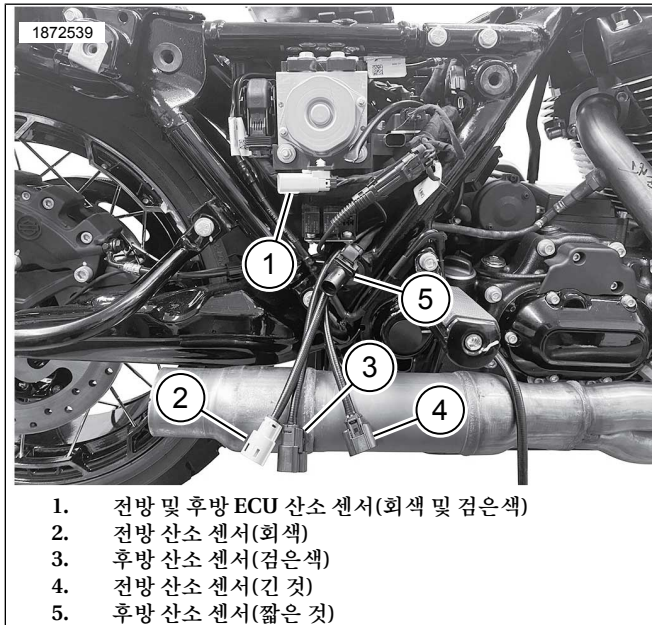
산소 센서 본체와 트랜스미션 커버 사이에 접촉이 있는 경우, 중간 프레임 배기 클램프 아래에 와서 또는 스페이서를 두 개 설치합니다. 최대 0.200인치의 스페이서를 사용할 수 있습니다.

새 배기 개스킷과 함께 배기 시스템을 설치하십시오. 정비 설명서를 참조하십시오.

주의사항

ATM에는 네 개의 도선과 한 개의 접지선이 있습니다.

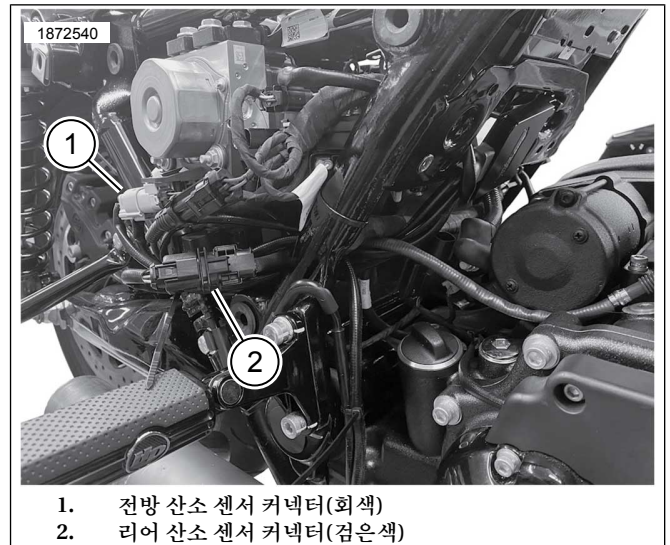
11. 그림 3 및 그림 5을(를) 참조하십시오. 케이블이 차량 오른쪽을 향하도록 하면서 배터리 부위 외벽, 후방 실린더 뒤에 ATM(1)을 설치합니다.
 - a. 커넥터 4개를 모두 하네스 아래 "V"자형 프레임의 하단을 통과시켜 측면 커버 부분 안으로 배선합니다.
 - b. 그림 7을(를) 참조하십시오. 접지선을 직사각형 구멍을 통과시켜 접지 포스트 쪽으로 배선합니다.



1. 전방 및 후방 ECU 산소 센서(회색 및 검은색)
2. 전방 산소 센서(회색)
3. 후방 산소 센서(검은색)
4. 전방 산소 센서(긴 것)
5. 후방 산소 센서(짧은 것)

그림 3. 회색 및 검은색 커넥터 하네스 배선

12. 그림 4 및 그림 8를 참조하십시오. 전방 및 후방 산소 센서 커넥터 하네스 리드(1, 2)를 해당 커넥터 쪽으로 배선합니다. 하네스 커넥터 색상 일치: 검정색에서 검정색으로, 회색에서 회색으로.



1. 전방 산소 센서 커넥터(회색)
2. 리어 산소 센서 커넥터(검은색)

그림 4. ATM 메인 하네스 연결

13. 그림 5을(를) 참조하십시오. ATM을 설치합니다.

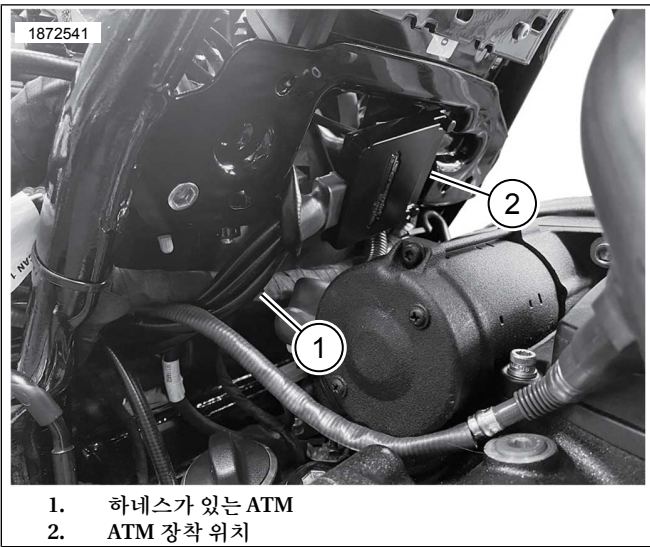
- a. 알코올 패드로 장착 표면을 깨끗이 닦으십시오.
- b. 접착제 뒷판에서 라이너를 제거하고 이중 잠금 테이프를 ATM에 설치하십시오.
- c. 이중 고정 테이프의 접착면(점착성 필름)에서 라이너를 떼어내고 후방 실린더 뒤의 배터리 칸 밖에 ATM(1)을 설치합니다.
- d. 모듈을 10~20도 하향각을 이루도록 설치합니다. 이 각도를 유지하지 않으면 CoolFlow Fan(부품 번호 26800128)을 설치할 때 ATM 배선이 팬 설치에 방해가 됩니다.

- 14.

주의사항

하네스를 고정시키는데 필요한 경우 케이블 스트랩을 설치하십시오. 배터리와 상단 캐디를 설치할 때 하네스 도선이 간섭하지 않도록 하십시오.

와이어 하네스(1)가 프레임의 안쪽을 향하도록 ATM을 설치합니다.



1. 하네스가 있는 ATM
2. ATM 장착 위치

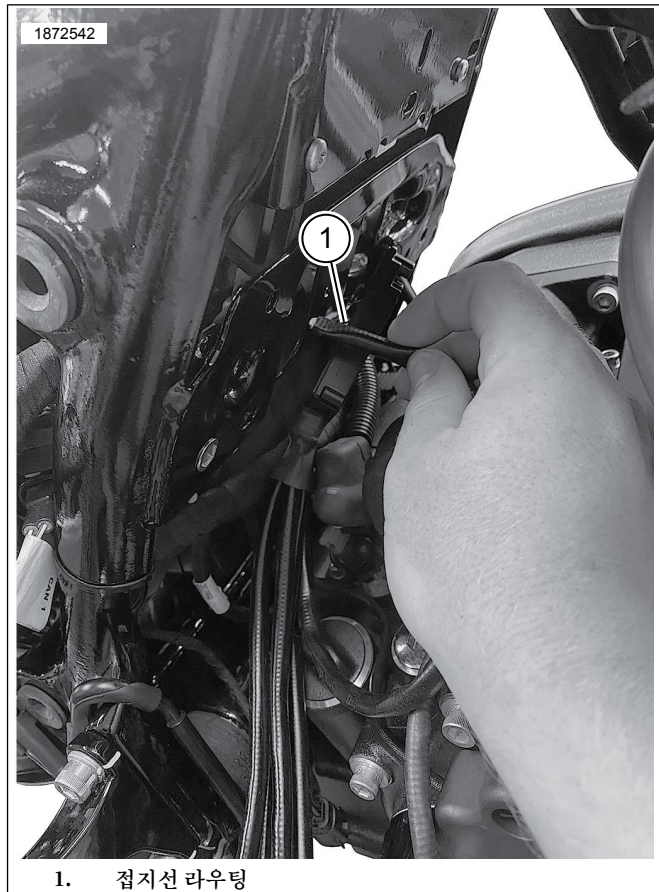
그림 5. ATM 장착 위치

15. 주의사항

- 접지 포스트는 배터리 격실 앞의 오른쪽과 왼쪽에 있습니다.
- 접지는 깨끗한 접지 또는 지지분한 접지로 분류할 수 있습니다. 클린 접지는 (BK/GN)와이어로 표시하며 일반적으로 센서나 모듈에 사용됩니다. 또한 깨끗한 접지는 연결된 음극 배터리 케이블 새시 접지가 있고 일반적으로 GND1입니다.

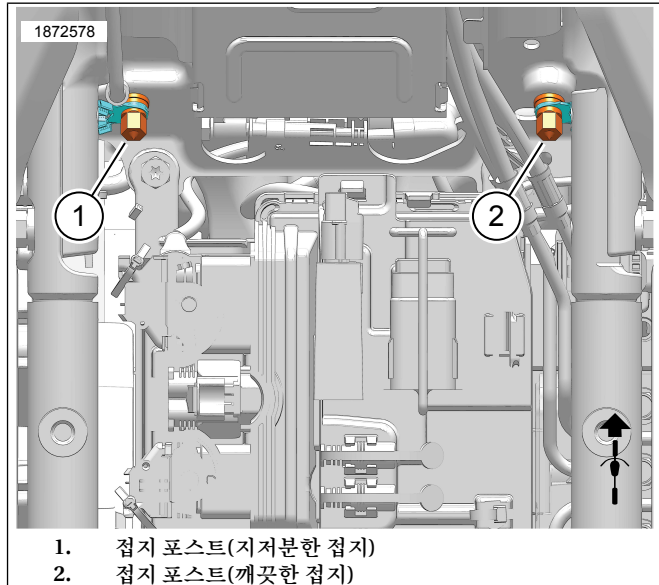
그림 7 을(를) 참조하세요. ATM 접지선을 깨끗한 접지 포스트(2)로 배선하고 연결하십시오. 조입니다.

Torque: 6-10N·m (50-90in-lbs)



1. 접지선 라우팅

그림 6. 접지선 라우팅



1. 접지 포스트(지지분한 접지)
2. 접지 포스트(깨끗한 접지)

그림 7. 배터리 박스 접지 포스트 위치

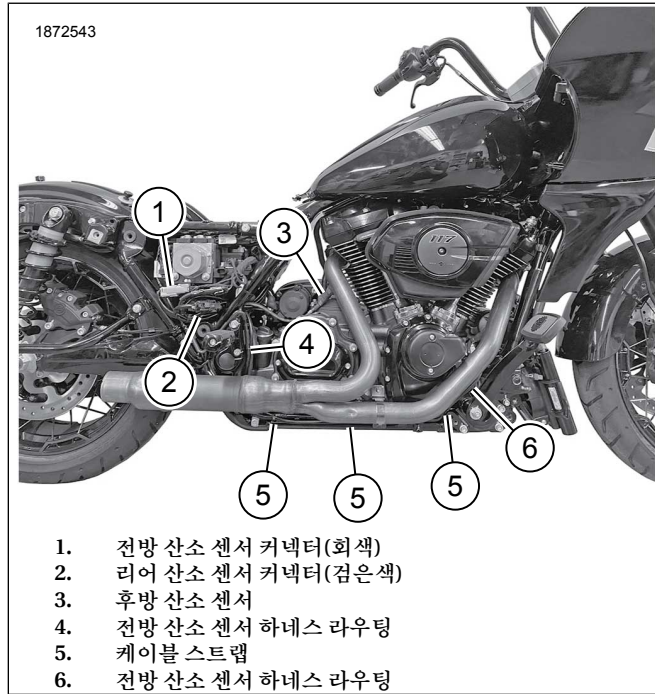
16. 그림 8을 참조하십시오. 전방 산소 센서(5, 긴 하네스 리드):

- a. 전방 센서에서 우측 프레임 다운파이프의 안쪽을 따라 산소 하네스를 배치하고 고정합니다. 필요에 따라 케이블 스트랩을 설치하십시오.
- b. 하부 프레임의 안쪽을 따라 하네스를 산소 센서 커넥터 쪽으로 배선하고 고정합니다. 필요에 따라 케이블 스트랩을 설치하거나 기존의 클램프 및 리테이너를 사용하십시오.

c. 산소 센서 커넥터를 연결합니다.

17. 후방 산소 센서(4, 짧은 하네스 리드):

- a. 그림 4 및 그림 5을(를) 참조하세요. 하네스의 과도한 여유를 없애려면 다른 커넥터와 동일한 경로를 따라 후면 산소 센서 하네스를 측면 커버 영역으로 배치합니다.
- b. ATM에 있는 두 개의 산소 센서 커넥터 중 더 짧은 커넥터에 연결합니다.
- c. 필요에 따라 케이블 스트랩을 사용하여 하네스와 커넥터를 고정합니다.

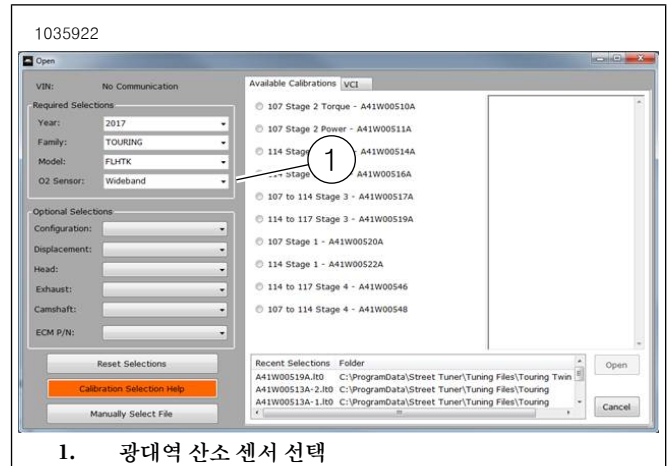


1. 전방 산소 센서 커넥터(회색)
2. 리어 산소 센서 커넥터(검은색)
3. 후방 산소 센서
4. 전방 산소 센서 하네스 라우팅
5. 케이블 스트랩
6. 전방 산소 센서 하네스 라우팅

그림 8. ATM 센서 하네스 배선

- 18. 모든 하네스와 커넥터를 고정시키고 뜨거운 구역에 놓지 않도록 하십시오.
- 19. 오른쪽 프론트 발판과 브래킷을 프레임에 설치하십시오. 정비 설명서를 참조하십시오.
- 20. 배터리를, 배터리 캐디를 설치하고 ECM을 부착하십시오. 정비 설명서를 참조하십시오.
- 21. 시트를 설치하십시오. 시트를 설치한 후 시트를 당겨 고정됐는지 확인하십시오. 정비 설명서를 참조하십시오.
- 22. 메인 퓨즈를 설치합니다. 정비 설명서를 참조하십시오.
- 23. 새들백을 설치하십시오. 정비 설명서를 참조하십시오.

24. 그림 9을 참조하십시오. Screamin' Eagle Pro Street 튜너를 사용하여 설치를 완료하십시오. 이 키트를 설치할 때에는 새 ECM 보정을 다운로드하십시오. Screamin' Eagle Pro 스트리트 튜너로 다운로드할 캘리브레이션 선택할 때 산소 센서 옵션의 풀다운 메뉴에서 광대역(1)을 선택합니다. Screamin' Eagle Pro Street 튜너에 대한 세부 정보는 Screamin' Eagle Pro 카탈로그를 참조하거나 Harley-Davidson 공식 딜러에 문의하십시오.



1. 광대역 산소 센서 선택

그림 9. 광대역 산소 센서 선택

투어링 광대역 산소 센서

표 4. 해당 모델

연식	모델
2014	FLHR, FLHRC, FLHTCU, FLHTCU TC, FLHTK, FLHX, FLHXS, FLHRSE, FLHTKSE, FLHP, FLHTP
2015	FLHR, FLHRC, FLHTCU, FLHTCUL, FLHTK, FLHTKL, FLHX, FLHXS, FLTRX, FLTRXS, FLHTKSE, FLHXSE, FLHP, FLHTP
2016	FLHR, FLHRC, FLHTCU, FLHTCUL, FLHTCUL TC, FLHTCU TC, FLHTK, FLHTKL, FLHX, FLHXS, FLTRU, FLTRX, FLTRXS, FLHTKSE, FLHXSE, FLHP, FLHTP
2017	FLHR, FLHRC, FLHRXS, FLHTCU, FLHTK, FLHTKL, FLHX, FLHXS, FLTRU, FLTRX, FLTRXS, FLHTKSE, FLHXSE, FLHP, FLHTP
2018	FLHR, FLHRC, FLHRXS, FLHTCU, FLHTK, FLHTKL, FLHTK ANV, FLHX, FLHXS, FLHXS ANX, FLHX ANV, FLTRU, FLHTKSE, FLHTKSE, FLHXSE, FLTRXSE, FLHP, FLHTP
2019	FLHR, FLHRC, FLHRXS, FLHT, FLHTCU, FLHTK, FLHTKL, FLHX, FLHXS, FLTRU, FLTRX, FLTRXS, FLHTKSE, FLHXSE, FLTRXSE, FLHP, FLHTP

표 4. 해당 모델

연식	모델
2020	FLHR, FLHRXS, FLHT, FLHTK, FLHX, FLHXS, FLTRK, FLTRX, FLTRXS, FLHTKSE, FLHXSE, FLTRXSE, FLHP, FLHTP
2021	FLH, FLHR, FLHRXS, FLHT, FLHTK, FLHX, FLHXS, FLTRK, FLTRX, FLTRXS, FLHTKSE, FLHXSE, FLTRXSE, FLHP, FLHTP
2022	FLHR, FLHRXS, FLHT, FLHTK, FLHX, FLHXS, FLHXST, FLTRK, FLTRX, FLTRXS, FLTRXST, FLHXSE, FLTRKSE, FLTRXSE, FLHP, FLHTP
2023	FLHFB, FLHRXS, FLHTK, FLHTKANV, FLHX, FLHXS, FLHXSANV, FLHXST, FLTRK, FLTRX, FLTRXS, FLTRXSANV, FLTRXST, FLTRKSEANV, FLHP, FLHTP

1. 새들백을 제거하십시오. 정비 설명서를 참조하십시오.
2. 메인 퓨즈를 제거합니다. 정비 설명서를 참조하십시오.
3. 시트를 제거합니다. 정비 설명서를 참조하십시오.
4. 배터리를 분리합니다. 정비 설명서를 참조하십시오.
5. 오른쪽 프론트 발판과 브래킷을 프레임에서 제거하십시오. 정비 설명서를 참조하십시오.

6. **주의사항**
산소 센서 하네스의 경로와 프레임에 따라 놓인 케이블 스트랩 위치에 유의하십시오.

그림 10을(를) 참조하세요. 전방(2) 및 후방(1) 산소 센서 커넥터를 분리합니다.

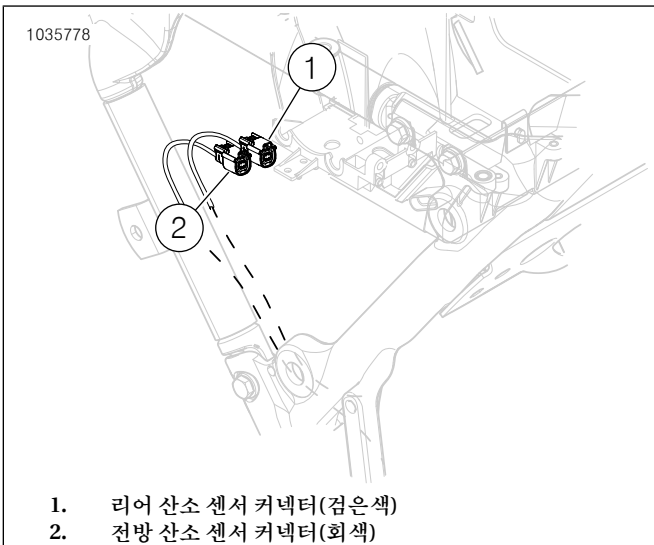


그림 10. 프론트 및 후방 산소 센서 위치

7. 배기 시스템을 분리합니다. 정비 설명서를 참조하십시오.

8. 배기 파이프:

- a. **2014-2016 모델:** 산소 센서 설치를 위해 Street Cannon 머플러가 있는 Screamin Eagle 고유량 배기 시스템을 준비합니다.

주의사항

Screamin 고유량 배기 시스템에는 재작업이 필요 없습니다. 마개(Bung)에 광대역 산소 센서를 끼울 수 있습니다.

- b. **2017년식 이후 모델:** 배기 파이프를 재작업하십시오. 배기 산소 센서 마개 드릴 및 탭 도구 키트(부품 번호 14900105)를 사용하여 절차를 완료하거나 산소 센서 설치용 Street Cannon 머플러가 있는 Screamin Eagle 고유량 배기 시스템을 설치하십시오.

9. **주의사항**

- 떨어뜨렸거나 다른 구성요소의 영향을 받은 센서는 설치하지 마십시오. 감지 요소가 손상될 수 있습니다.
- 교체 센서 어셈블리에는 Anti-Seize Lubricant로 코팅된 나사산과 새 개스킷이 있습니다.
- 전기 커넥터는 깨끗하고 유전 그리스가 없어야 합니다.

그림 11, 그림 52 및 표 5 광대역 산소 센서(2)를 설치합니다. 산소 센서 소켓(Part No. HD-48262-A)을 사용하여 다음을 조이십시오.

Torque: 40-60N·m (29-44ft·lbs)



그림 11. 산소 센서 위치(배기 파이프의 안쪽 측면)

10. **주의사항**

광대역 센서 여과 가이드는 변속기 덮개와 접촉하는 것이 허용됩니다.

산소 센서 본체와 트랜스미션 커버 사이에 접촉이 있는 경우, 중간 프레임 배기 클램프 아래에 와서 또는 스페이서를 두 개 설치합니다. 최대 0.200인치의 스페이서를 사용할 수 있습니다.

새 배기 개스킷과 함께 배기 시스템을 설치하십시오. 정비 설명서를 참조하십시오.

11. **주의사항**

ATM에는 네 개의 도선과 한 개의 접지선이 있습니다.

그림 12을(를) 참조하세요. 배터리 상자 안의 ATM을 사용하여 회색 및 검은색 커넥터 하네스를 배선하십시오.

- 배터리 상자 구역의 오른쪽 앞 모퉁이에서 시작하십시오.
- 브레이크 라인(2)과 프레임 레일(3) 사이에 회색 또는 검은색 커넥터 하네스(1)를 밀어 넣으십시오.
- 배터리 박스 구역에서 나와 측면 덮개 구역으로 들어갈 때까지 커넥터 하네스를 밀어 넣으십시오.
- 다른 커넥터 하네스에 대해 절차를 반복하십시오.

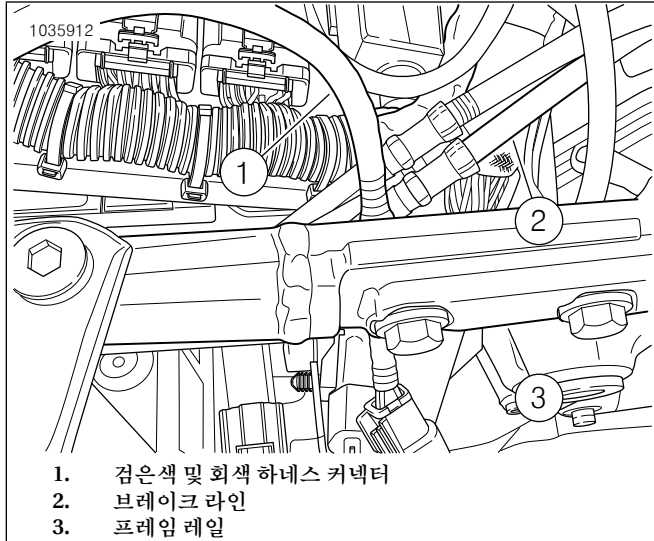


그림 12. 회색 및 검은색 커넥터 하네스 배선

12. 그림 13 및 그림 8을(를) 참조하세요. 회색(3) 및 검은색(1) 커넥터 하네스 도선을 ABS 조작부 모듈(2) 뒤쪽으로 배선하고 메인 하네스에 연결하십시오. 색 대응 커넥터: 검은색 대 검은색 및 회색 대 회색.

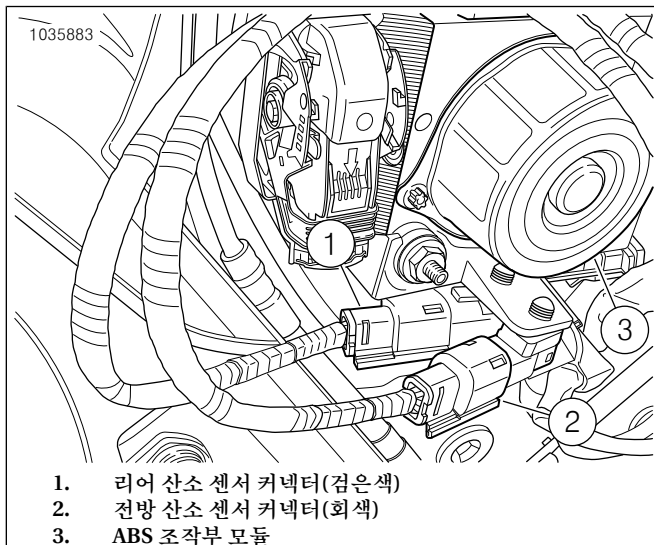


그림 13. ATM 메인 하네스 연결

13. 그림 14을(를) 참조하세요. 알코올 패드로 장착 표면을 깨끗이 닦으십시오. 접착제 뒷판에서 라이너를 제거하고 이중 잠금 테이프를 ATM에 설치하십시오. 이중 잠금 테이프의 접착제 뒷판에서 라이너를 제거하고 ATM(1)을 배터리 격실의 뒷면에 설치하십시오.

14. 주의사항
하네스를 고정시키는데 필요한 경우 케이블 스트랩을 설치하십시오. 배터리와 상단 캐디를 설치할 때 하네스 도선이 간섭하지 않도록 하십시오.

오른쪽을 향하는 전선 하네스(2)가 있는 ATM이 프레임의 안쪽 측면을 향하게 설치하십시오.

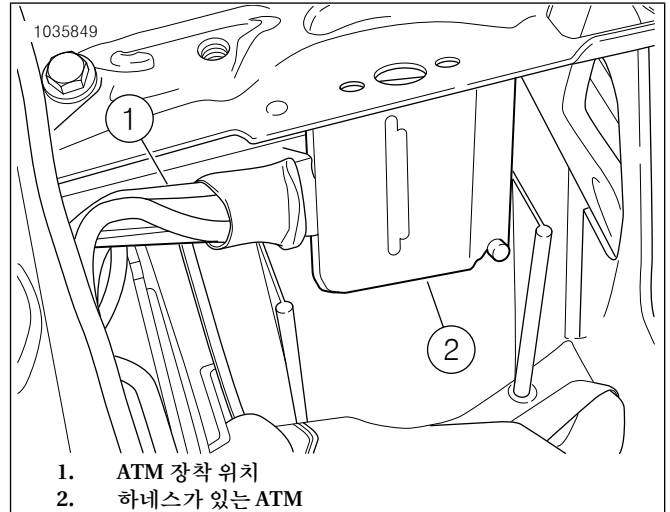
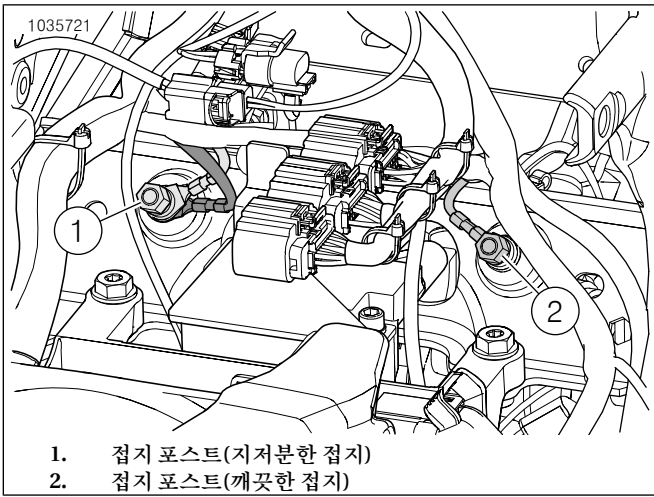


그림 14. ATM 장착 위치

15. 주의사항
 접지 포스트는 배터리 격실 앞의 오른쪽과 왼쪽에 있습니다.
 접지는 깨끗한 접지 또는 지저분한 접지로 분류할 수 있습니다. 깨끗한 접지는 (BK/GR) 전선으로 식별되고 일반적으로 센서 또는 모듈에 사용됩니다. 또한 깨끗한 접지는 연결된 음극 배터리 케이블 새시 접지가 있고 일반적으로 GND1입니다.

그림 15을(를) 참조하세요. ATM 접지선을 깨끗한 접지 포스트(2)로 배선하고 연결하십시오. 조이기:

Torque: 6-10N·m (50-90in·lbs)



1. 접지 포스트(지저분한 접지)
2. 접지 포스트(깨끗한 접지)

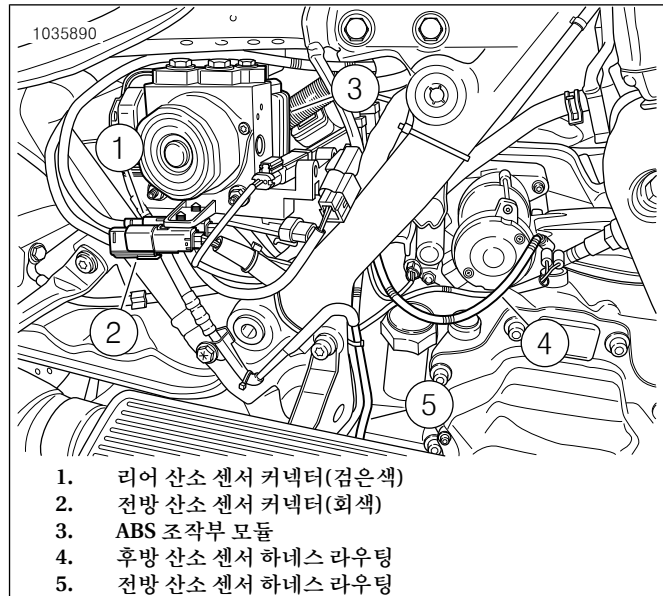
그림 15. 배터리 박스 접지 포스트 위치

16. 그림 16을(를) 참조하세요. 전방 산소 센서(5, 긴 하네스 리드):

- a. 전방 센서에서 우측 프레임 다운파이프의 안쪽을 따라 산소 하네스를 배치하고 고정합니다. 필요에 따라 케이블 스트랩을 설치하십시오.
- b. 하부 프레임의 안쪽을 따라 하네스를 산소 센서 커넥터 쪽으로 배선하고 고정합니다. 필요에 따라 케이블 스트랩을 설치하거나 기존의 클램프 및 리테이너를 사용하십시오.
- c. 산소 센서 커넥터를 연결합니다.

17. 후방 산소 센서(4, 짧은 하네스 리드):

- a. 후방 센서에서 트랜스미션(4) 상단을 따라 산소 하네스를 배치하고 고정합니다. 필요에 따라 케이블 스트랩을 설치하십시오.
- b. 배터리 박스 부분에서 산소 센서 커넥터 쪽으로 ATM 하네스를 배치하고 고정합니다. 필요에 따라 케이블 스트랩으로 고정시키십시오.
- c. 산소 센서 커넥터를 연결합니다.



1. 리어 산소 센서 커넥터(검은색)
2. 전방 산소 센서 커넥터(회색)
3. ABS 조작부 모듈
4. 후방 산소 센서 하네스 라우팅
5. 전방 산소 센서 하네스 라우팅

그림 16. ATM 센서 하네스 배선

18. 모든 하네스와 커넥터를 고정시키고 뜨거운 구역에 놓지 않도록 하십시오.

19. 오른쪽 프론트 발판과 브래킷을 프레임에 설치하십시오. 정비 설명서를 참조하십시오.

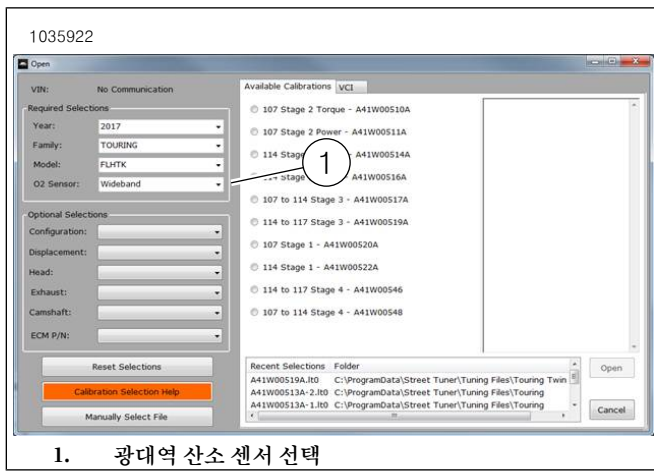
20. 배터리, 배터리 캐디를 설치하고 ECM을 부착하십시오. 정비 설명서를 참조하십시오.

21. 시트를 설치하십시오. 시트를 설치한 후 시트를 당겨 고정됐는지 확인하십시오. 정비 설명서를 참조하십시오.

22. 메인 퓨즈를 설치합니다. 정비 설명서를 참조하십시오.

23. 새들백을 설치하십시오. 정비 설명서를 참조하십시오.

24. 그림 17을(를) 참조하세요. Screamin' Eagle Pro Street 튜너를 사용하여 설치를 완료하십시오. 이 키트를 설치할 때에는 새 ECM 보정을 다운로드하십시오. Screamin' Eagle Pro 스트리트 튜너로 다운로드할 캘리브레이션을 선택할 때 산소 센서 옵션의 풀다운 메뉴에서 광대역(1)을 선택합니다. Screamin' Eagle Pro Street 튜너에 대한 세부 정보는 Screamin' Eagle Pro 카탈로그를 참조하거나 Harley-Davidson 공식 딜러에 문의하십시오.



1. 광대역 산소 센서 선택

그림 17. 광대역 산소 센서 선택

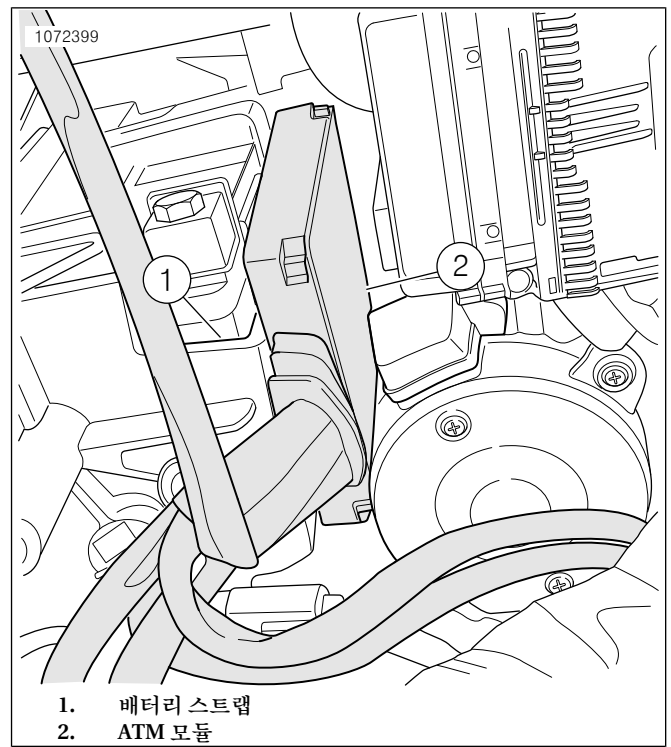
2018년 이후 Softail 광대역 산소 센서

1. 메인 퓨즈를 제거합니다. 정비 설명서를 참조하십시오.
2. 시트를 제거합니다. 정비 설명서를 참조하십시오.
3. 오른쪽 측면 덮개를 제거하십시오. 정비 설명서를 참조하십시오.
4. 음극 배터리 케이블을 분리하십시오. 정비 설명서를 참조하십시오.

5. **주의사항**
ATM 모듈이 다른 구성품에 닿지 않도록 하십시오.
접지선이 접지 포트에 닿을 수 있도록 모듈의 위치를 정하십시오.

그림 18을 참조하십시오. ATM 모듈의 위치를 정하십시오.

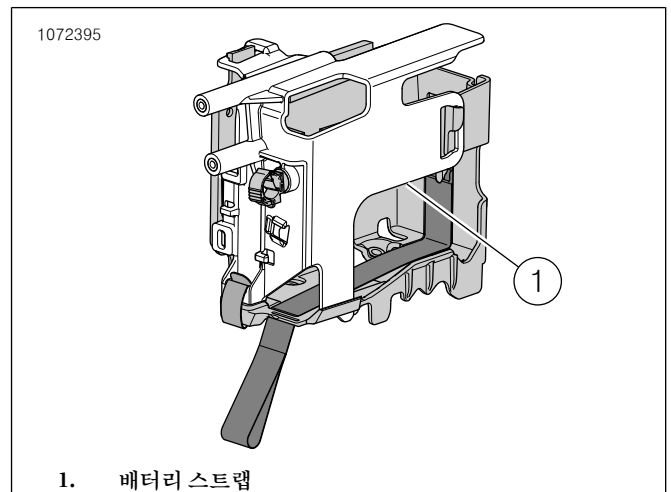
- a. 배터리 스트랩(1) 위에 ATM 모듈(2)의 위치를 정하십시오.
- b. 모듈의 위치를 표시하십시오.
- c. ATM 모듈을 제거하십시오.



1. 배터리 스트랩
2. ATM 모듈

그림 18. 위치 모듈

6. 그림 19를 참조하십시오. 배터리 스트랩(1)을 제거하십시오. 정비 설명서를 참조하십시오.



1. 배터리 스트랩

그림 19. 배터리 스트랩 위치

7. **주의사항**
산소 센서 하네스의 경로와 프레임에 따라 놓인 케이블 스트랩 위치에 유의하십시오.

그림 20을 참조하십시오. 메인 하네스에서 후방 산소 센서 커넥터(1)를 분리합니다.

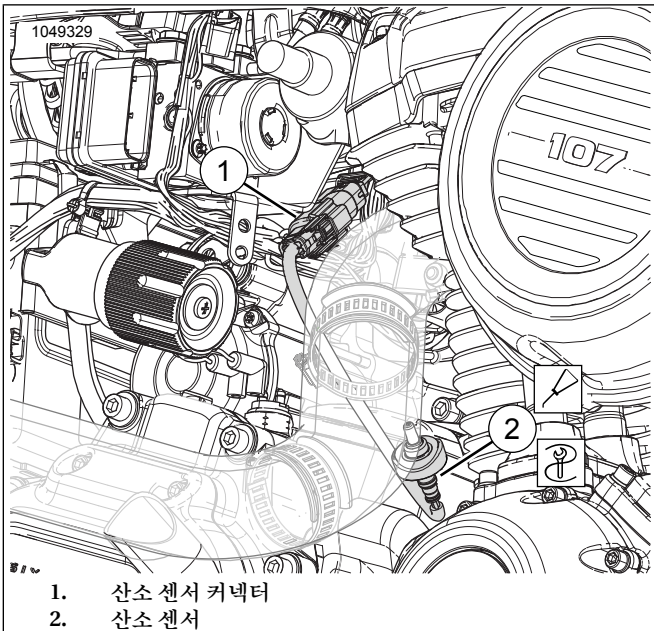


그림 20. 후방 산소 센서

8. 주의사항
산소 센서 하네스의 경로와 프레임에 따라 놓인 케이블 스트랩 위치에 유의하십시오.

그림 21을 참조하십시오. 메인 하네스에서 전방 산소 센서 커넥터(1)를 분리합니다.

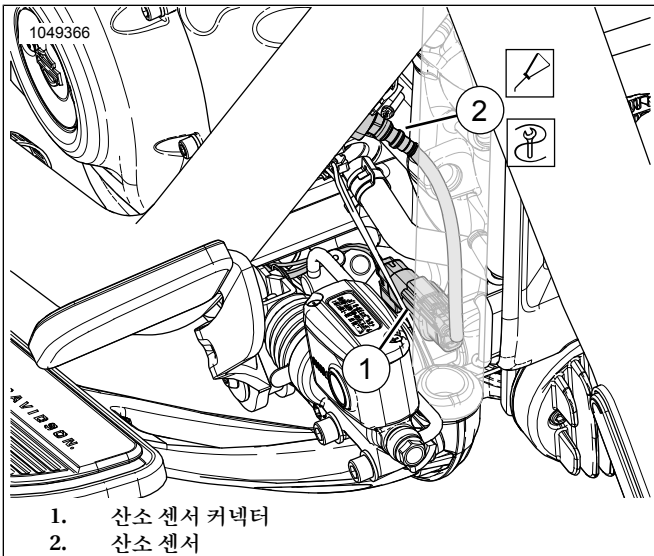


그림 21. 전방 산소 센서

9. 배기 파이프를 분리하십시오. 정비 설명서를 참조하십시오.
10. 배기 시스템에서 두 산소 센서 포트 모두를 드릴링하고 가볍게 두드리십시오. 배기 산소 센서 마개 드릴 및 탭 도구 키트 (부품 번호 14900105)를 사용하여 질차를 완료합니다.

11. 주의사항
□ 떨어뜨렸거나 다른 구성요소의 영향을 받은 센서는 설치하지 마십시오. 감지 요소가 손상될 수 있습니다.
□ 교체 센서 어셈블리에는 Anti-Seize Lubricant로 코팅된 나사산과 새 개스킷이 있습니다.

□ 전기 커넥터는 깨끗하고 유전 그리스가 없어야 합니다.

그림 22, 그림 52 및 표 5 광대역 산소 센서(2)를 설치합니다. 산소 센서 소켓(Part No. HD-48262-A)을 사용하여 다음을 조이십시오.

Torque: 40–60N·m (29–44ft-lbs)

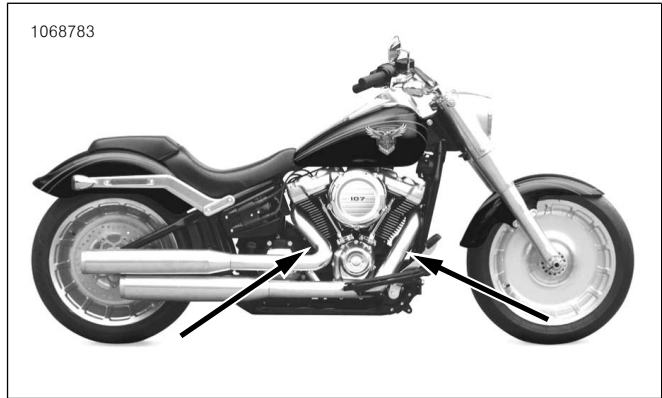


그림 22. 산소 센서 위치(배기 파이프의 안쪽 측면)

12. 배기 파이프에 새 배기 개스킷을 설치하십시오. 정비 설명서를 참조하십시오.
13. 그림 19를 참조하십시오. 배터리 스트랩을 설치하십시오.
a. 알코올 패드로 장착 표면을 깨끗이 닦으십시오.
b. 접착제 뒤판에서 라이너를 제거하고 이중 잠금 테이프를 ATM에 설치하십시오.
c. 이중 잠금 테이프의 접착제 뒤판에서 라이너를 제거하고 배터리 스트랩의 표시된 구역까지 설치하십시오.
d. ATM을 배터리 스트랩에 설치하십시오.
e. 배터리 스트랩을 설치하십시오.

14. 주의사항
접지 포스트는 왼쪽 프레임 레일의 시트 아래에 있습니다. 접지선이 충격 움직임으로 인해 간섭을 받지 않도록 하십시오.

그림 23을 참조하십시오. ATM 접지선을 깨끗한 접지 포스트(1)로 배선하고 연결하십시오. 조이기:

Torque: 6–10N·m (50–90in-lbs)

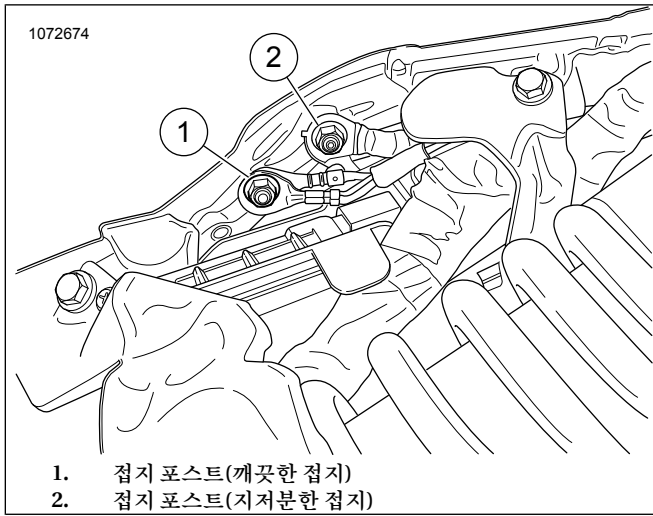


그림 23. 프레임 접지

15. 주의사항
전선 확장 하네스의 한 쪽 끝에는 회색 커넥터가 있고 다른 쪽 끝에는 검은색 커넥터가 있습니다.

광대역 산소 센서 와이어 하네스 확장 키트(부품 번호 69201830)를 ATM 하네스 어셈블리에 연결합니다. 색 대응 커넥터: 회색 대 회색.

16. 그림 24 및 그림 25를 참조하십시오. 회색 커넥터(4)가 있는 전방 산소 하네스를 배터리 칸 밖으로 배선합니다:

- a. 메인 하네스(6)의 위치를 지정하십시오.
- b. 회색 커넥터가 있는 하네스(4)를 메인 하네스를 따라 프론트 메인 하네스 커넥터(9) 쪽으로 배선하십시오.
- c. 산소 센서 커넥터 색상 일치: 검은색 대 검은색.
- d. 필요에 따라 하네스를 케이블 스트랩으로 오른쪽 프레임 레일(8)의 안쪽 측면에 고정시키십시오.

17. 검은색 하네스 커넥터(2)를 메인 하네스 쪽으로 배선하십시오. 색 대응 커넥터: 검은색 대 검은색.

18. 전방 산소 센서(긴 하네스 리드):

- a. 전방 산소 센서 커넥터 하네스(5)를 배터리 칸 밖으로 배선합니다.
- b. 메인 하네스(6)의 위치를 지정하십시오.
- c. 메인 하네스를 따라 하네스(5)를 전방 산소 센서(7) 쪽으로 배선합니다.
- d. 센서 커넥터를 연결하십시오.
- e. 필요에 따라 하네스를 케이블 스트랩으로 오른쪽 프레임 레일(8)의 안쪽 측면에 고정시키십시오.

19. 후방 산소 센서(짧은 하네스 리드):

- a. 변속기 상단을 따라 하네스를 배선하십시오.
- b. 센서 커넥터(3)를 연결하십시오.

c. 필요에 따라 케이블 스트랩으로 하네스를 고정시키십시오.

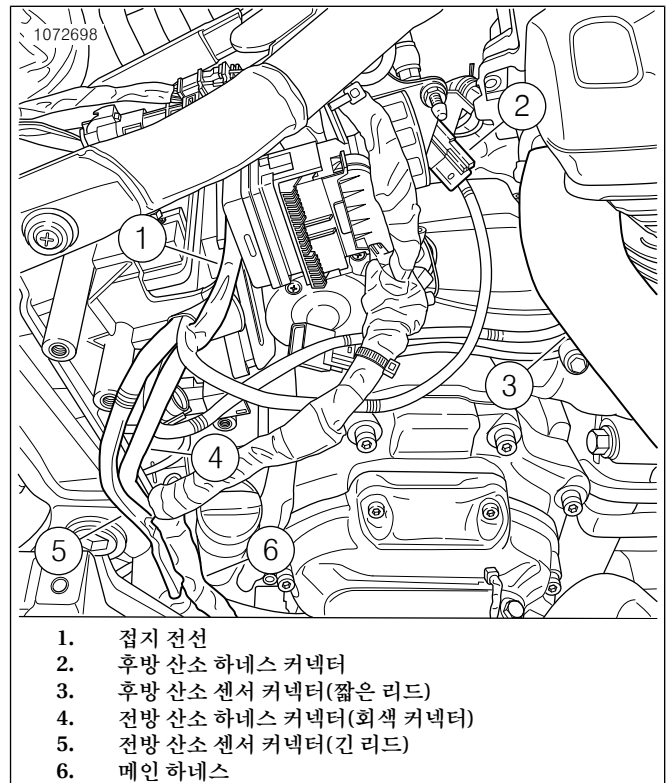


그림 24. ATM 하네스 배선

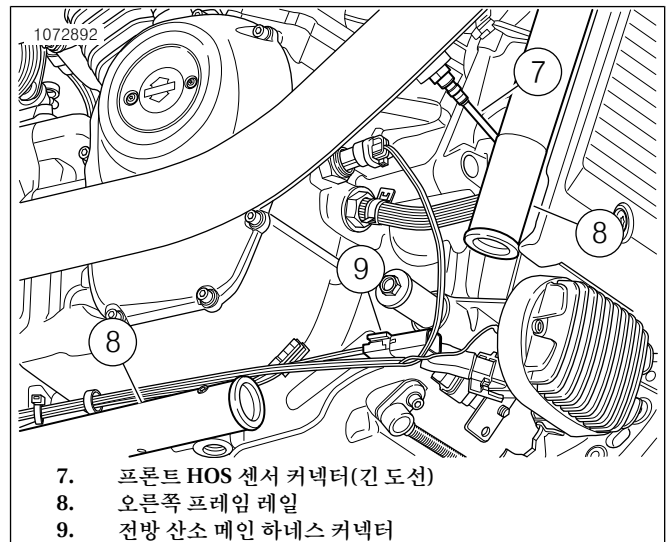


그림 25. 프론트 ATM 하네스 배선(명확성을 위해 부품은 제거됨)

20. 모든 하네스와 커넥터를 고정시키고 뜨거운 구역에 놓지 않도록 하십시오.

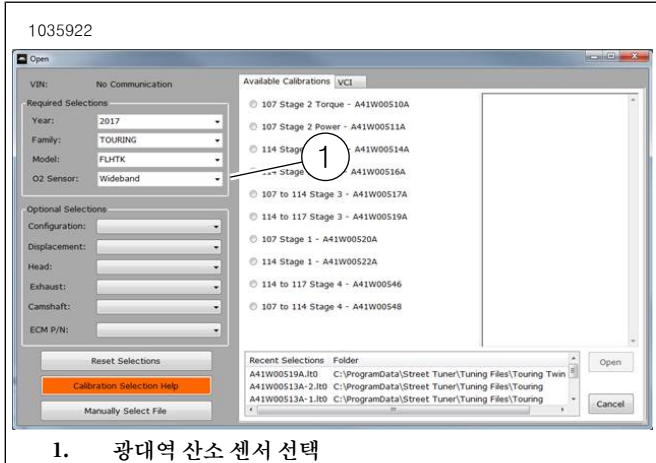
21. 음극 배터리 케이블을 연결하십시오. 정비 설명서를 참조하십시오.

22. 오른쪽 측면 덮개를 설치하십시오. 정비 설명서를 참조하십시오.

23. 시트를 설치하십시오. 시트를 설치한 후 시트를 당겨 고정됐는지 확인하십시오. 정비 설명서를 참조하십시오.

24. 메인 퓨즈를 설치합니다. 정비 설명서를 참조하십시오.

25. 그림 26를 참조하십시오. Screamin' Eagle Pro Street 튜너를 사용하여 설치를 완료하십시오. 이 키트를 설치할 때에는 새 ECM 보정을 다운로드하십시오. Screamin' Eagle Pro 스트리트 튜너로 다운로드할 캘리브레이션을 선택할 때 산소 센서 옵션의 풀다운 메뉴에서 광대역(1)을 선택합니다. Screamin' Eagle Pro Street 튜너에 대한 세부 정보는 Screamin' Eagle Pro 카탈로그를 참조하거나 Harley-Davidson 공식 딜러에 문의하십시오.



1. 광대역 산소 센서 선택

그림 26. 광대역 산소 센서 선택

2016-2017 Softail 광대역 산소 센서

1. 메인 퓨즈를 제거합니다. 정비 설명서를 참조하십시오.

2. 시트를 제거합니다. 정비 설명서를 참조하십시오.

3. 배터리를 분리합니다. 정비 설명서를 참조하십시오.

4. 그림 27을 참조하십시오. 배터리 캐디를 제거하십시오. 정비 설명서를 참조하십시오.

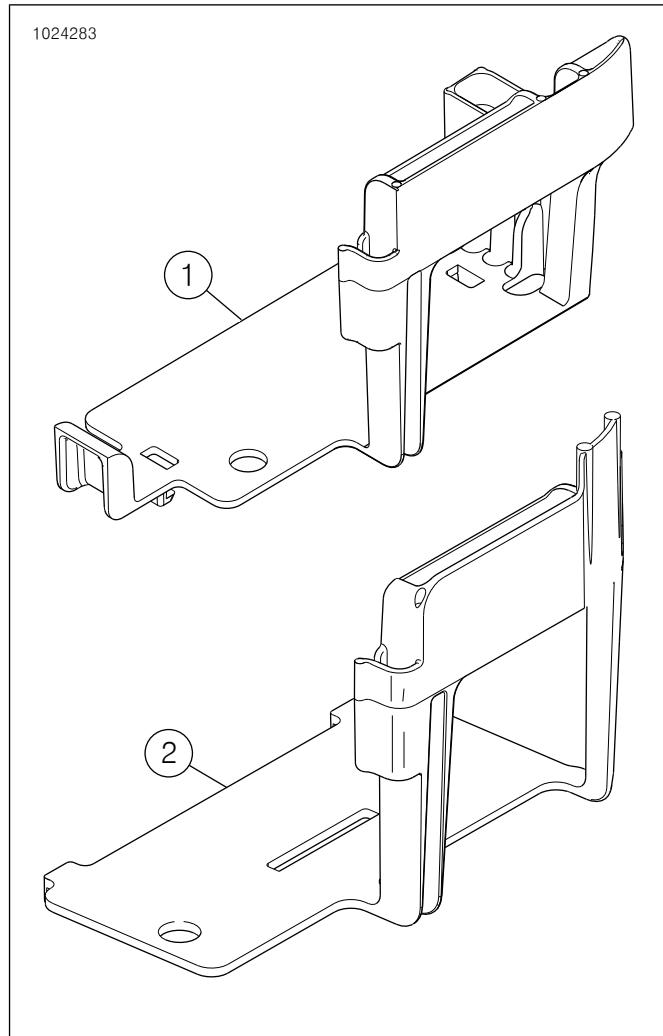


그림 27. 비 수정 Softail 배터리 캐디

5. 주의사항

배터리 캐디는 ATM을 고정하기 위해 반드시 수정되어야 합니다. 보강 늑재를 완전히 절단하지 마십시오. 지시된 대로 설계된 구역만 절단하십시오. 필요 이상 절단하면 배터리 캐디의 구조적 무결성이 상실됩니다.

절단 휠이 있는 다이 그라인더가 권장됩니다.

그림 28, 그림 29 및 그림 30을 참조하십시오. 캐디의 보강 늑재(1 및 2)를 잘라 내십시오.

a. 배터리 캐디가 있는 ATM 모듈의 위치를 정하십시오.

b. 앞면에 ATM 하네스의 윤곽을 표시하십시오. 인접 늑재에 깊이도 표시하십시오.

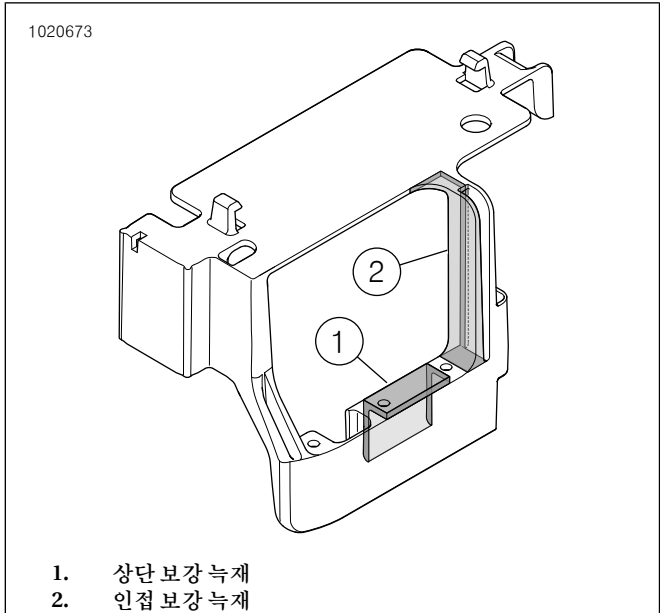


그림 28. 절단하도록 강조 표시된 구역

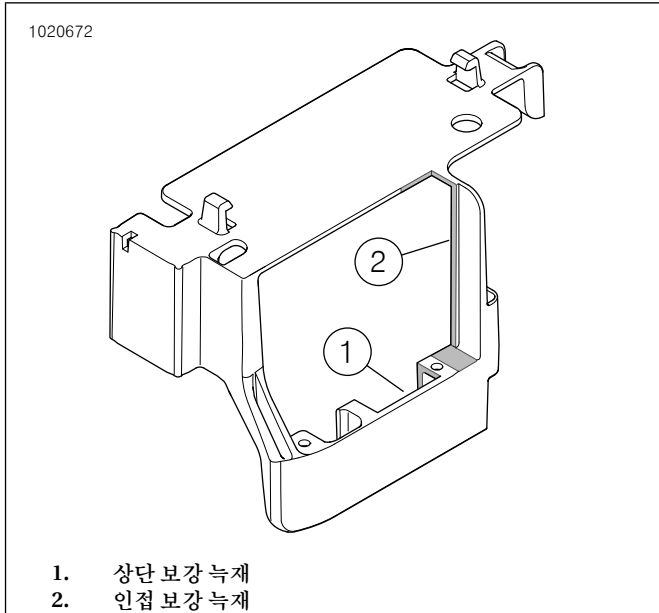


그림 30. 절단한 캐디 뒷면

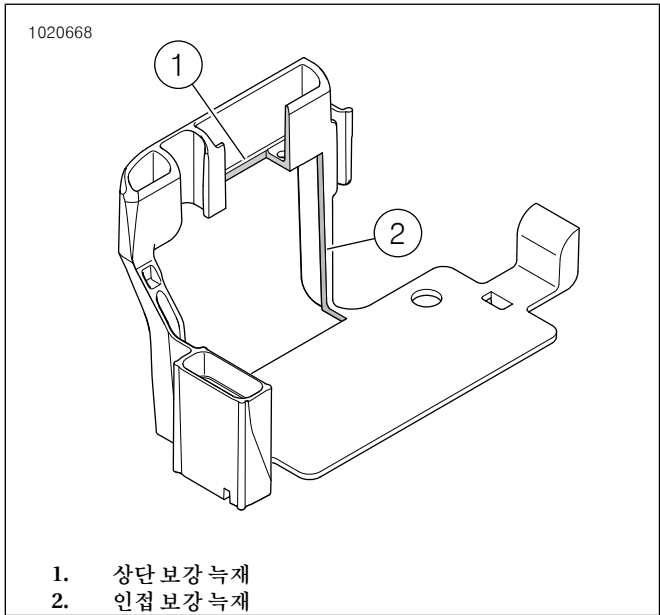


그림 29. 절단한 캐디 앞면

6. 주의사항
산소 센서 하네스의 경로와 프레임에 따라 놓인 케이블 스트랩 위치에 유의하십시오.

그림 31 을(를) 참조하세요. 메인 하니스에서 후방(1) 산소 센서 커넥터를 분리합니다.

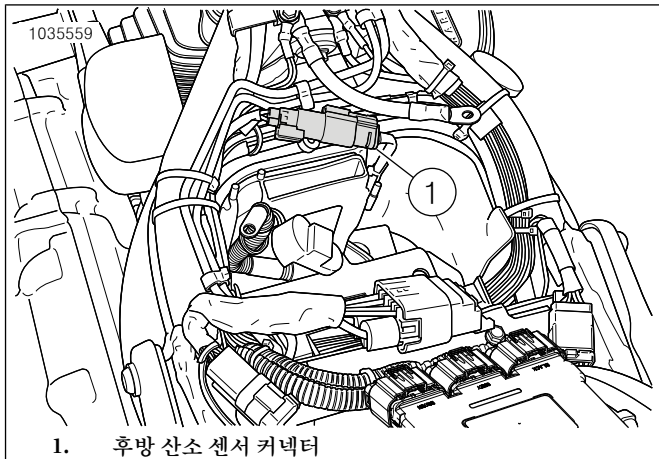
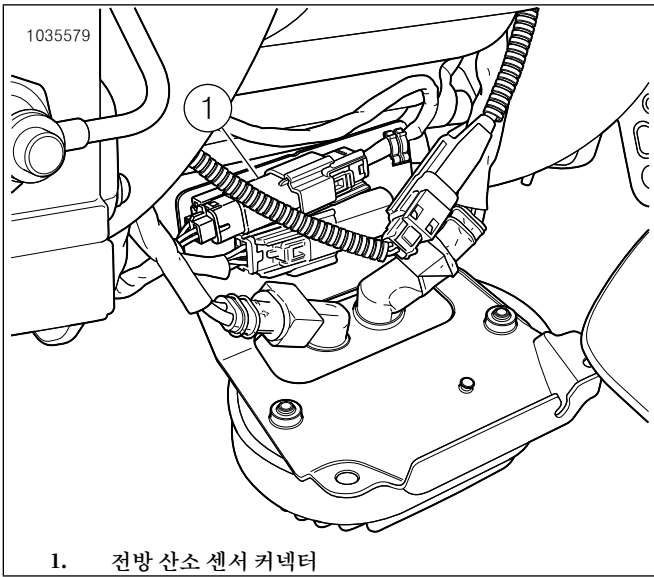


그림 31. 후방 산소 센서 위치

7. 주의사항
산소 센서 하네스의 경로와 프레임에 따라 놓인 케이블 스트랩 위치에 유의하십시오.

그림 32을 참조하십시오. 전방 전압 레귤레이터 커버를 열고 전방 산소 센서 커넥터(1)를 분리합니다. 캐디에서 커넥터 하우징을 제거하십시오.



1. 전방 산소 센서 커넥터

그림 32. 전방 산소 센서 위치

8. 배기 파이프를 분리하십시오. 정비 설명서를 참조하십시오.

9. 주의사항

떨어뜨렸거나 다른 구성요소의 영향을 받은 센서는 설치하지 마십시오. 감지 요소가 손상될 수 있습니다.

교체 센서 어셈블리에는 Anti-Seize Lubricant로 코팅된 나사산과 새 개스킷이 있습니다.

전기 커넥터는 깨끗하고 유전 그리스가 없어야 합니다.

그림 33, 그림 52 및 표 5 광대역 산소 센서(2)를 설치합니다. 산소 센서 소켓(Part No. HD-48262-A)을 사용하여 다음을 조이십시오.

Torque: 40–60N·m (29–44ft·lbs)



그림 33. 산소 센서 위치(배기 파이프의 안쪽 측면)

10. 배기 파이프에 새 배기 개스킷을 설치하십시오. 정비 설명서를 참조하십시오.

11. ATM과 함께 배터리 캐드를 설치하십시오. 필요에 따라 조정하고 위치를 조정하십시오.

12. 주의사항

접지 포스트는 배터리 격실 앞에 있습니다.

그림 34 을(를) 참조하세요. ATM 접지선을 깨끗한 접지 포스트에 연결하십시오. 조이기:

Torque: 6–10N·m (50–90in·lbs)



1. 접지 포스트(지저분한 접지)
2. 음극 배터리 케이블이 있는 접지 포스트(깨끗한 접지)

그림 34. 배터리 박스 접지 포스트 위치

13. 광대역 산소 센서 와이어 하네스 확장 키트(부품 번호 69201704)를 ATM 하네스 어셈블리에 연결합니다. 색 대응 커넥터: 회색 대 회색.

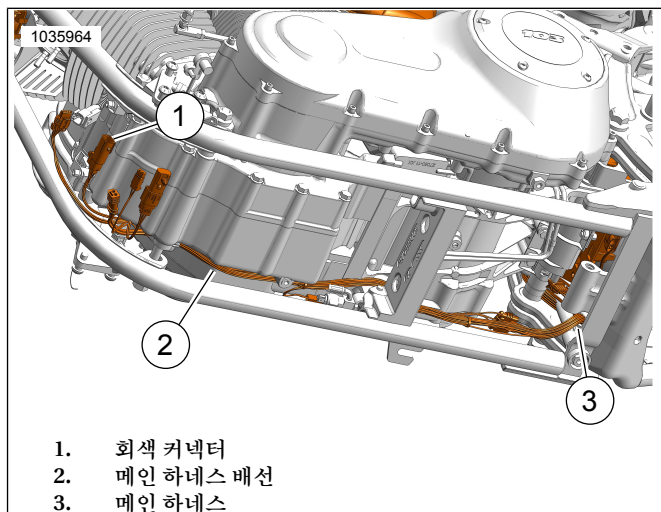
14. 그림 35을 참조하십시오. 회색 하네스 커넥터를 배터리 격실 밖으로 배선하십시오.

a. 메인 하네스(3)의 위치를 지정하십시오.

b. 회색 커넥터가 있는 하네스를 메인 하네스(2)를 따라 프론트 메인 하네스 커넥터 쪽으로 배선하십시오.

c. 색 대응 커넥터(1): 회색 대 회색.

d. 필요에 따라 하네스를 메인 하네스의 안쪽 측면에 고정하십시오.



1. 회색 커넥터
2. 메인 하네스 배선
3. 메인 하네스

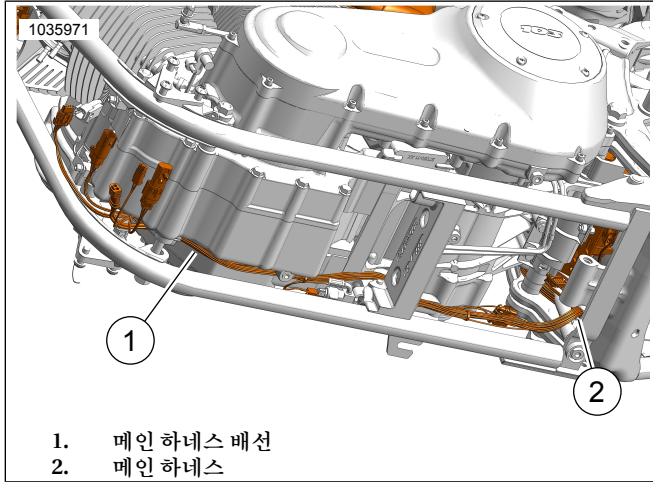
그림 35. 하네스 배선

15. 주의사항

배터리와 캐드를 설치할 때 하네스 도선이 간섭하지 않도록 하십시오.

그림 31 을(를) 참조하세요. 검은색 하네스 커넥터를 메인 하네스 쪽으로 배선하십시오. 색 대응 커넥터: 검은색 대 검은색.

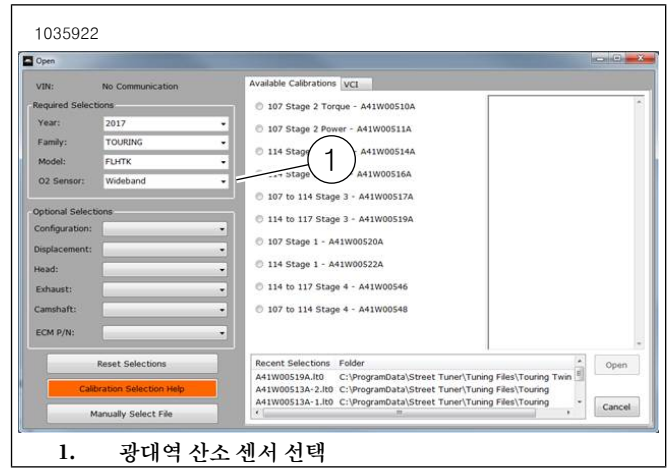
16. 그림 36를 참조하십시오. 전방 산소 센서(긴 하네스 리드):
 - a. 하네스 커넥터를 배터리 격실 밖으로 배선하십시오.
 - b. 메인 하네스(2)의 위치를 지정하십시오.
 - c. 메인 하네스(1)를 따라 전방 산소 센서 커넥터 쪽으로 하네스를 배선합니다.
 - d. 센서 커넥터를 연결하십시오.
 - e. 필요에 따라 하네스를 메인 하네스의 안쪽 측면에 고정시키십시오.



1. 메인 하네스 배선
2. 메인 하네스

그림 36. 하네스 배선

17. 후방 산소 센서(짧은 하네스 리드):
 - a. 변속기 상단을 따라 중립 스위치 구역으로 하네스를 배선하십시오.
 - b. 센서 커넥터를 연결하십시오.
 - c. 필요에 따라 케이블 스트랩으로 하네스를 고정시키십시오.
18. 모든 하네스와 커넥터를 고정시키고 뜨거운 구역에 놓지 않도록 하십시오.
19. 배터리 설치 정비 설명서를 참조하십시오.
20. 시트를 설치하십시오. 시트를 설치한 후 시트를 당겨 고정됐는지 확인하십시오. 정비 설명서를 참조하십시오.
21. 메인 퓨즈를 설치합니다. 정비 설명서를 참조하십시오.
22. 그림 37을 참조하십시오. Screamin' Eagle Pro Street 튜너를 사용하여 설치를 완료하십시오. 이 키트를 설치할 때에는 새 ECM 보정을 다운로드하십시오. Screamin' Eagle Pro 스트리트 튜너로 다운로드할 캘리브레이션 선택할 때 산소 센서 옵션의 풀다운 메뉴에서 광대역(1)을 선택합니다. Screamin' Eagle Pro Street 튜너에 대한 세부 정보는 Screamin' Eagle Pro 카탈로그를 참조하거나 Harley-Davidson 공식 딜러에 문의하십시오.



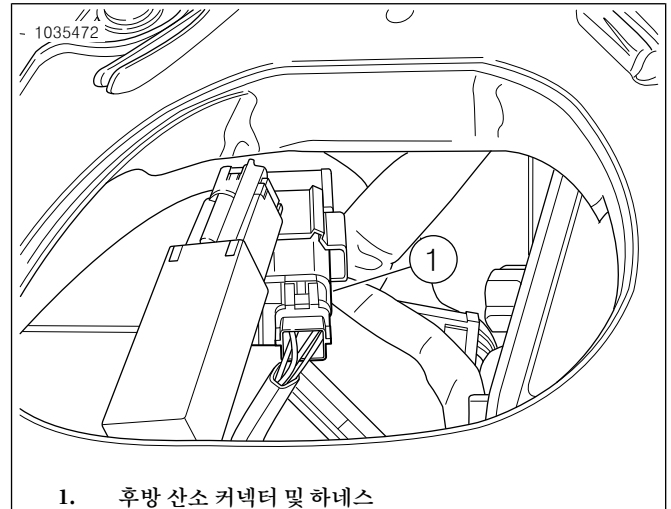
1. 광대역 산소 센서 선택

그림 37. 광대역 산소 센서 선택

Dyna 광대역 산소 센서

1. 메인 퓨즈를 제거합니다. 정비 설명서를 참조하십시오.
2. 시트를 제거합니다. 정비 설명서를 참조하십시오.
3. 배터리와 배터리 박스를 제거하십시오. 정비 설명서를 참조하십시오.
4. 주의사항
산소 센서 하네스의 경로와 프레임에 따라 놓인 케이블 스트랩 위치에 유의하십시오.

그림 38 을(를) 참조하세요. 메인 하네스에서 후방(1) 산소 센서 커넥터를 분리합니다.

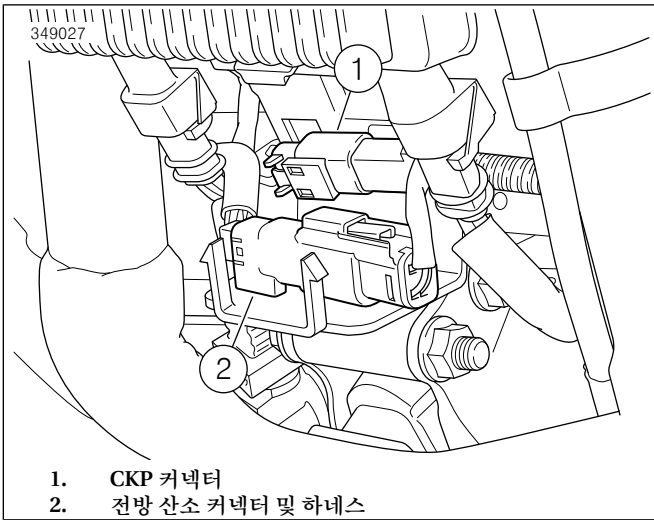


1. 후방 산소 커넥터 및 하네스

그림 38. 후방 산소 센서 위치

5. 주의사항
산소 센서 하네스의 경로와 프레임에 따라 놓인 케이블 스트랩 위치에 유의하십시오.

그림 39 을(를) 참조하세요. 전방 전기 캐디 커버를 열고 전방 산소 센서 커넥터(2)를 분리합니다. 캐디에서 커넥터 하우징을 제거하십시오.



- 1. CKP 커넥터
- 2. 전방 산소 커넥터 및 하네스

그림 39. 전방 산소 센서 위치

6. 배기 파이프를 분리하십시오. 정비 설명서를 참조하십시오.

7. 주의사항

- 떨어뜨렸거나 다른 구성요소의 영향을 받은 센서는 설치하지 마십시오. 감지 요소가 손상될 수 있습니다.
- 교체 센서 어셈블리에는 Anti-Seize Lubricant로 코팅된 나사산과 새 개스킷이 있습니다.
- 전기 커넥터는 깨끗하고 유전 그리스가 없어야 합니다.

그림 40, 그림 52 및 표 5을 참조하십시오. 배기 헤더 part no. 64884-09A, 광대역 산소 센서(2)를 설치합니다. 산소 센서 소켓(PartNo. HD-48262-A)을 사용하여 다음을 조이십시오.

Torque: 40-60N·m (29-44ft-lbs)



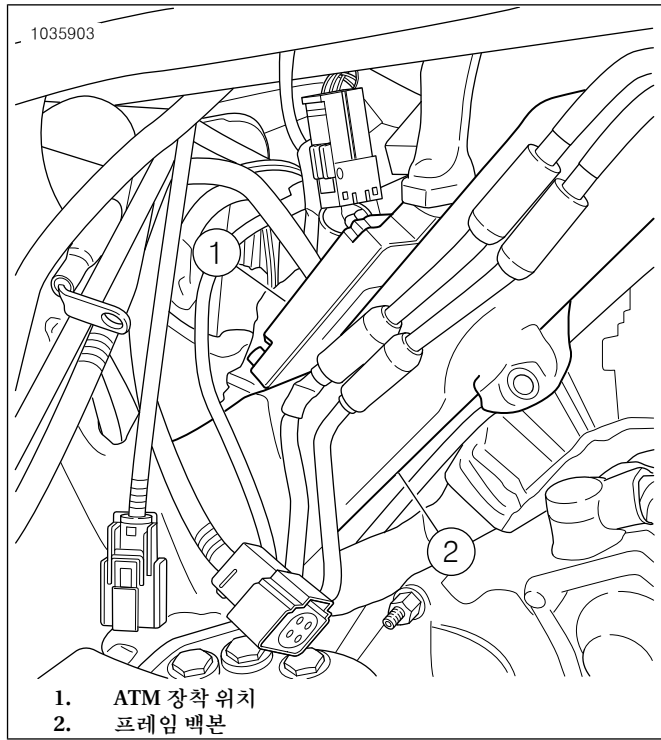
그림 40. 산소 센서 위치(배기 파이프의 안쪽 측면)

8. 배기 파이프에 새 배기 개스킷을 설치하십시오. 정비 설명서를 참조하십시오.

9. 주의사항

ATM에는 네 개의 도선과 한 개의 접지선이 있습니다. 전선 하네스가 있는 ATM을 프레임의 백본을 향해 설치하십시오.

그림 41를 참조하십시오. 알코올 패드로 장착 표면을 깨끗이 닦으십시오. 접착제 뒷판에서 라이너를 제거하고 이중 잠금 테이프를 ATM에 설치하십시오. 이중 잠금 테이프의 접착제 뒷판에서 라이너를 제거하고 ATM을 프레임 백본에 설치하십시오.



- 1. ATM 장착 위치
- 2. 프레임 백본

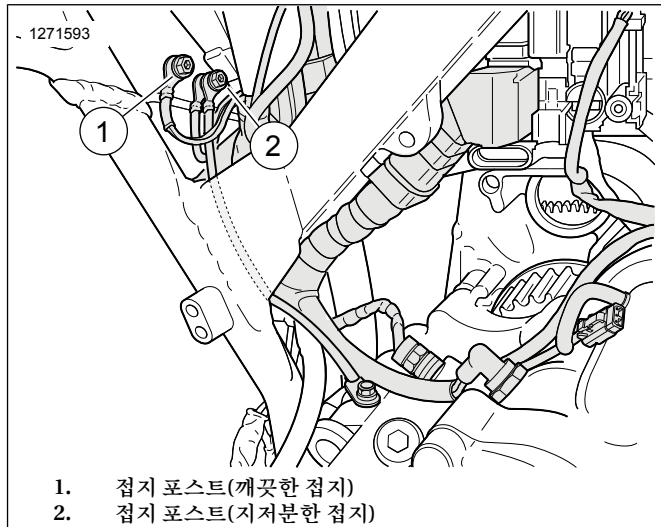
그림 41. ATM 장착 위치

10. 주의사항

- 접지 포스트는 배터리 격실의 오른쪽과 상부 후면에 있는 시트 구역 아래에 있습니다.
- 배터리와 캐디를 설치할 때 하네스가 간섭하지 않도록 하십시오.
- 접지: 접지는 깨끗한 접지 또는 지저분한 접지로 분류할 수 있습니다. 클린 접지는 (BK/GN)와이어로 표시하며 일반적으로 센서나 모듈에 사용됩니다.

그림 42 을(를) 참조하세요. ATM 접지선을 깨끗한 접지 포스트(1)로 배선하고 연결하십시오. 조입니다.

Torque: 6-10N·m (50-90in-lbs)



- 1. 접지 포스트(깨끗한 접지)
- 2. 접지 포스트(지저분한 접지)

그림 42. 배터리 박스 접지 포스트 위치

11. 광대역 산소 센서 와이어 하네스 확장 키트(부품 번호 69201704)를 ATM 하네스 어셈블리에 연결합니다. 색 대응 커넥터: 회색 대 회색.

12. 그림 43을 참조하십시오. 회색 하네스 커넥터를 후면 배터리 격실 밖으로 배선하십시오.
- 하네스 캐디(2)를 향하도록 메인 하네스(1)의 위치를 지정하십시오.
 - 회색 커넥터가 있는 하네스를 메인 하네스를 따라 프론트 메인 하네스 커넥터 쪽으로 배선하십시오.
 - 색 대응 커넥터(3): 회색 대 회색.
 - 필요에 따라 하네스를 하네스 캐디(2)의 안쪽 측면에 고정시키십시오.

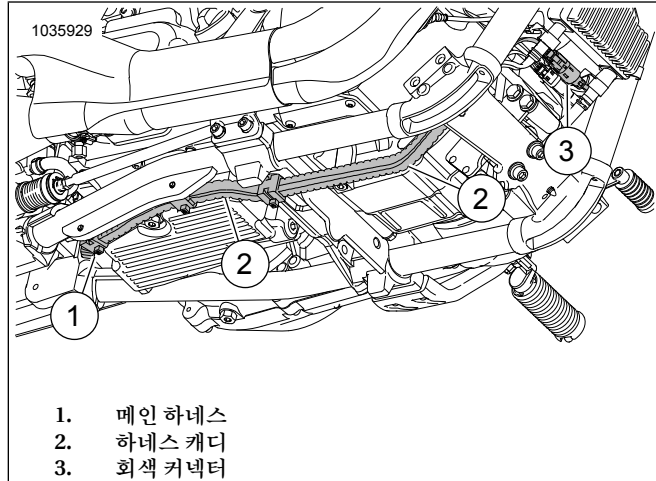


그림 43. 하네스 캐디

13. 주의사항
배터리와 캐디를 설치할 때 하네스 도선이 간섭하지 않도록 하십시오.

그림 38을(를) 참조하세요. 검은색 하네스 커넥터를 메인 하네스 쪽으로 배선하십시오. 색 대응 커넥터: 검은색 대 검은색.

14. 그림 44을 참조하십시오. 전방 산소 센서(긴 하네스 리드):
- 하네스 커넥터를 후면 배터리 격실 밖으로 배선하십시오.
 - 하네스 캐디(2)를 향하도록 메인 하네스(1)의 위치를 지정하십시오.
 - 메인 하네스 캐디(2)를 따라 하네스를 전방 산소 센서 커넥터 쪽으로 배선합니다.
 - 센서 커넥터를 연결하십시오.
 - 필요에 따라 하네스를 하네스 캐디(2)의 안쪽 측면에 고정시키십시오.

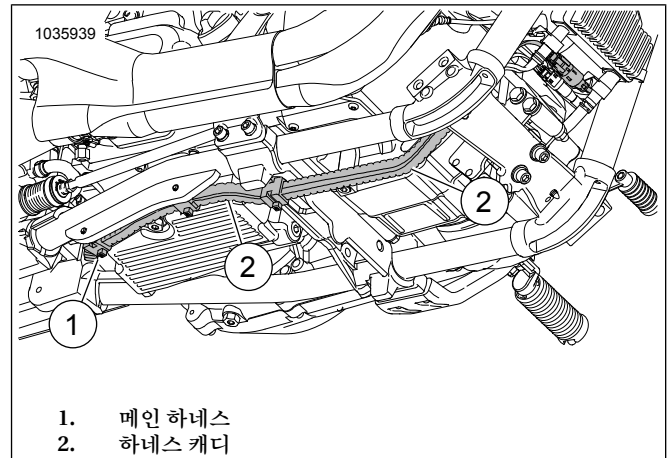
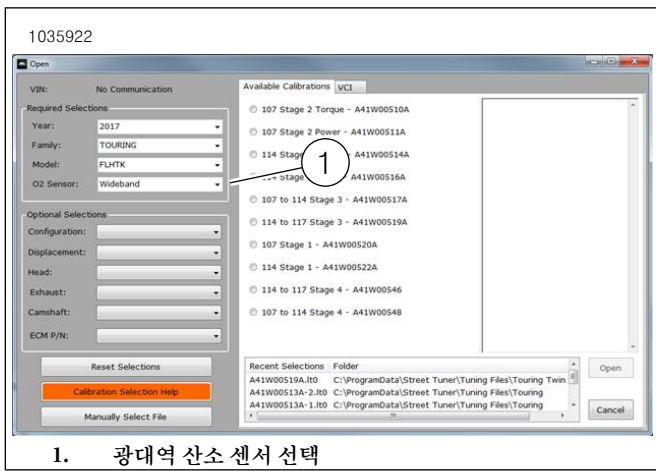


그림 44. 하네스 캐디

15. 후방 산소 센서(짧은 하네스 리드):
- 변속기 상단을 따라 중립 스위치 구역으로 하네스를 배선하십시오.
 - 센서 커넥터를 연결하십시오.
 - 필요에 따라 케이블 스트랩으로 하네스를 고정시키십시오.
16. 모든 하네스와 커넥터를 고정시키고 뜨거운 구역에 놓지 않도록 하십시오.
17. 배터리와 배터리 캐디를 설치하십시오. 정비 설명서를 참조하십시오.
18. 시트를 설치하십시오. 시트를 설치한 후 시트를 당겨 고정됐는지 확인하십시오. 정비 설명서를 참조하십시오.
19. 메인 퓨즈를 설치합니다. 정비 설명서를 참조하십시오.
20. 그림 45을 참조하십시오. Screamin' Eagle Pro Street 튜너를 사용하여 설치를 완료하십시오. 이 키트를 설치할 때에는 새 ECM 보정을 다운로드하십시오. Screamin' Eagle Pro 스트리트 튜너로 다운로드할 캘리브레이션을 선택할 때 산소 센서 옵션의 풀다운 메뉴에서 광대역(1)을 선택합니다. Screamin' Eagle Pro Street 튜너에 대한 세부 정보는 Screamin' Eagle Pro 카탈로그를 참조하거나 Harley-Davidson 공식 딜러에 문의하십시오.



1. 광대역 산소 센서 선택

그림 45. 광대역 산소 센서 선택

Sportster 광대역 산소 센서

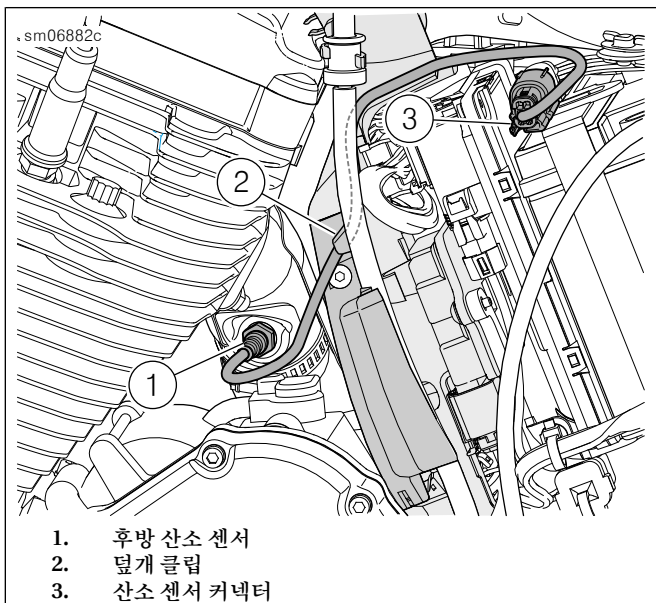
규제 승인 대기 중 제품 정보는 다음을 참조하십시오.
www.harley-davidson.com/shop/screamin-eagle

1. 메인 퓨즈를 제거합니다. 정비 설명서를 참조하십시오.
2. 시트를 제거합니다. 정비 설명서를 참조하십시오.
3. 왼쪽 측면 덮개를 분리합니다. 정비 설명서를 참조하십시오.
4. 음극 배터리 케이블을 분리하십시오. 정비 설명서를 참조하십시오.

5. 주의사항

산소 센서 하네스의 경로와 프레임에 따라 놓인 케이블 스트랩 위치에 유의하십시오.

그림 46를 참조하십시오. 메인 하니스에서 후방 산소 센서 커넥터(3)를 분리합니다.



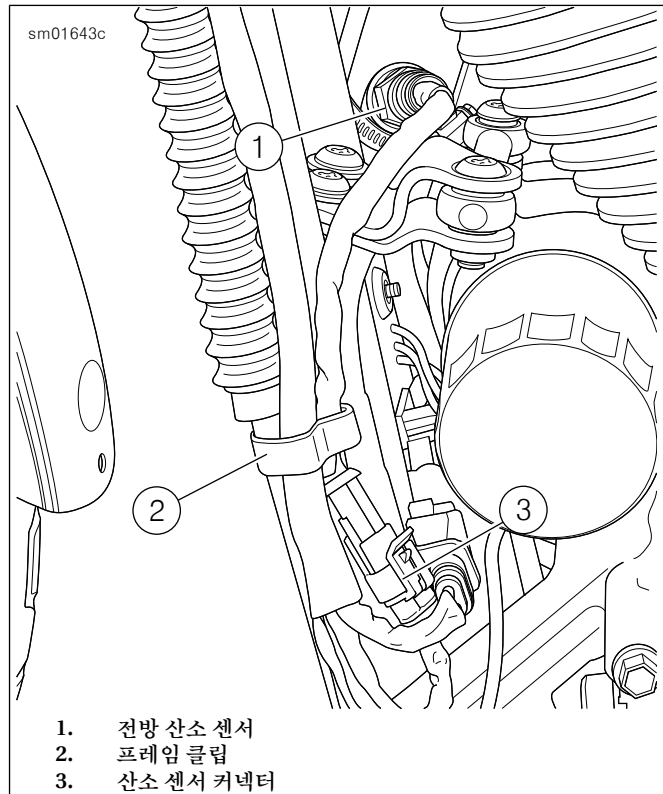
1. 후방 산소 센서
2. 덮개 클립
3. 산소 센서 커넥터

그림 46. 후방 산소 센서

6. 주의사항

산소 센서 하네스의 경로와 프레임에 따라 놓인 케이블 스트랩 위치에 유의하십시오.

그림 47을 참조하십시오. 메인 하니스에서 전방 산소 센서 커넥터(3)를 분리합니다.



1. 전방 산소 센서
2. 프레임 클립
3. 산소 센서 커넥터

그림 47. 전방 산소 센서

7. 배기 파이프를 분리하십시오. 정비 설명서를 참조하십시오.

8. 주의사항

산소 센서 마개를 제거하고 설치하려면 전문 용접 또는 금속 제작 공장을 적극 권장합니다.

배기 시스템에서 두 개의 스톱 산소 센서 마개를 제거하거나 틀어막으십시오.

9. 주의사항

표 2 이 지침서의 도입부에 있는 산소 센서 마개 사양

새 산소 센서 마개를 배기 시스템에 설치하십시오.

10. 주의사항

떨어뜨렸거나 다른 구성요소의 영향을 받은 센서는 설치하지 마십시오. 감지 요소가 손상될 수 있습니다.

교체 센서 어셈블리에는 Anti-Seize Lubricant로 코팅된 나사산과 새 개스킷이 있습니다.

전기 커넥터는 깨끗하고 유전 그리스가 없어야 합니다.

그림 48, 그림 52 및 표 5을 참조하십시오. 광대역 산소 센서 (2)를 설치합니다. 산소 센서 소켓(Part No. HD-48262-A)을 사용하여 다음을 조이십시오.

Torque: 40–60N·m (29–44ft·lbs)



그림 48. 산소 센서 위치(배기 파이프의 안쪽 측면)

11. 배기 파이프에 새 배기 개스킷을 설치하십시오. 정비 설명서를 참조하십시오.
12. 그림 50을 참조하십시오. ATM 모듈(5)을 설치하십시오.
 - a. 알코올 패드로 장착 표면을 깨끗이 닦으십시오.
 - b. 접착제 뒤판에서 라이너를 제거하고 이중 잠금 테이프를 ATM에 설치하십시오.
 - c. 이중 잠금 테이프의 접착제 뒤판에서 라이너를 제거하고 ATM을 배터리 스트랩의 측면에 설치하십시오.

13. 주의사항

그림 49를 참조하십시오. 접지 포스트(1)는 크랭크케이스 절반의 프라이머리 덮개 뒤쪽에 있습니다.

음극 배터리 케이블이 접지점에 장착되어 있는지 확인하십시오.

그림 50을 참조하십시오. ATM 접지선(6)을 깨끗한 접지 포스트로 배선하고 연결하십시오. 조이기:

Torque: 6-10N·m (50-90in-lbs)



1. 접지 포스트(깨끗한 접지)

그림 49. Sportster 접지

14. 주의사항

전선 확장 하네스의 한 쪽 끝에는 회색 커넥터가 있고 다른 쪽 끝에는 검은색 커넥터가 있습니다.

광대역 산소 센서 와이어 하네스 확장 키트(부품 번호 69201830)를 ATM 하네스 어셈블리에 연결합니다. 색 대응 커넥터: 회색 대 회색.

15. 전방 산소 회색 하네스 커넥터를 후방 배터리 칸 밖으로 배선합니다:
 - a. ABS 하네스(7)의 위치를 지정하십시오.
 - b. 회색 커넥터(1)가 있는 하네스를 ABS 하네스를 따라 왼쪽 프레임 레일 쪽으로 배선하십시오.
 - c. 하네스(1)를 프레임을 따라 프론트 메인 하네스 커넥터 쪽으로 배선하십시오.
 - d. 색 대응 커넥터: 검은색 대 검은색.
 - e. 필요에 따라 하네스를 케이블 스트랩으로 왼쪽 프레임 레일의 안쪽 측면에 고정시키십시오.
16. 후방 검정색 산소 하네스 커넥터(4)를 배선하고 메인 하네스에 연결합니다.
 - a. 색 대응 커넥터: 검은색 대 검은색.
17. 전방 산소 센서(긴 하네스 리드):
 - a. 전방 산소 센서 커넥터 하네스(2)를 후방 배터리 칸 밖으로 배선합니다.
 - b. ABS 하네스(7)의 위치를 지정하십시오.
 - c. 하네스(2)를 ABS 하네스를 따라 왼쪽 프레임 레일 쪽으로 배선하십시오.
 - d. 왼쪽 프레임 레일을 따라 하네스(2)를 전방 산소 센서 커넥터 쪽으로 배선합니다.
 - e. 센서 커넥터를 연결하십시오.
 - f. 필요에 따라 하네스를 케이블 스트랩으로 왼쪽 프레임 레일의 안쪽 측면에 고정시키십시오.
18. 후방 산소 센서(짧은 하네스 리드):
 - a. 크랭크케이스 상단을 따라 후방 산소 센서 커넥터 하네스(4)를 배선합니다.
 - b. 센서 커넥터를 연결하십시오.
 - c. 필요에 따라 케이블 스트랩으로 하네스를 고정시키십시오.

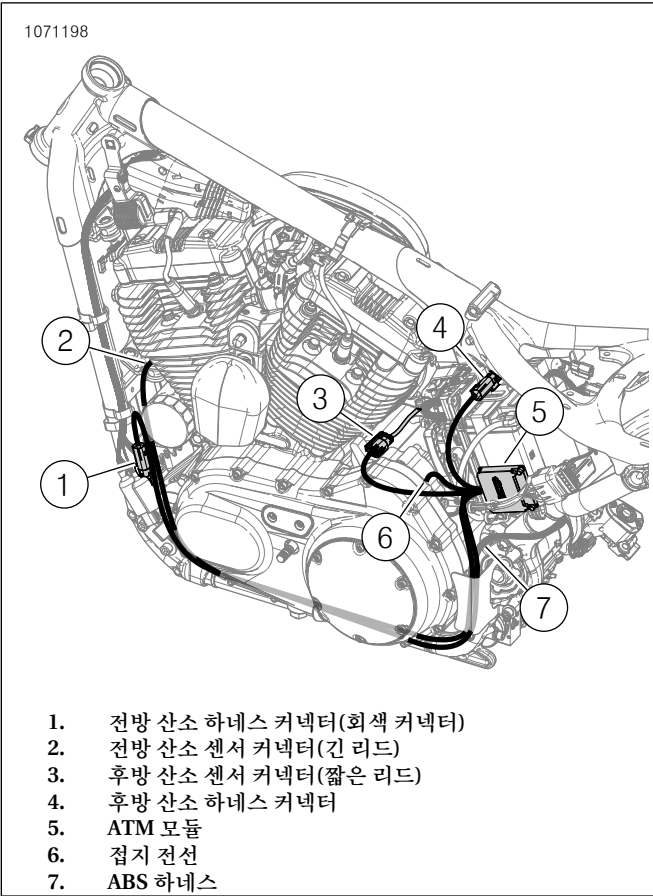


그림 50. ATM 하네스 배선(플레이스 홀더)

19. 모든 하네스와 커넥터를 고정시키고 뜨거운 구역에 놓지 않도록 하십시오.

20. 음극 배터리 케이블을 연결하십시오. 정비 설명서를 참조하십시오.
21. 시트를 설치하십시오. 시트를 설치한 후 시트를 당겨 고정됐는지 확인하십시오. 정비 설명서를 참조하십시오.
22. 왼쪽 측면 덮개를 장착합니다. 정비 설명서를 참조하십시오.
23. 메인 퓨즈를 설치합니다. 정비 설명서를 참조하십시오.
24. 그림 51를 참조하십시오. Screamin' Eagle Pro Street 튜너를 사용하여 설치를 완료하십시오. 이 키트를 설치할 때에는 새 ECM 보정을 다운로드하십시오. Screamin' Eagle Pro 스트리트 튜너로 다운로드할 캘리브레이션을 선택할 때 산소 센서 옵션의 풀다운 메뉴에서 광대역(1)을 선택합니다. Screamin' Eagle Pro Street 튜너에 대한 세부 정보는 Screamin' Eagle Pro 카탈로그를 참조하거나 Harley-Davidson 공식 딜러에 문의하십시오.

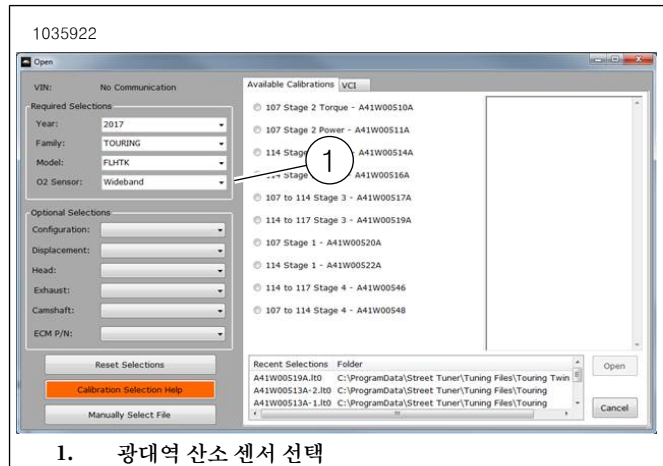


그림 51. 광대역 산소 센서 선택

정비 부품

1035213

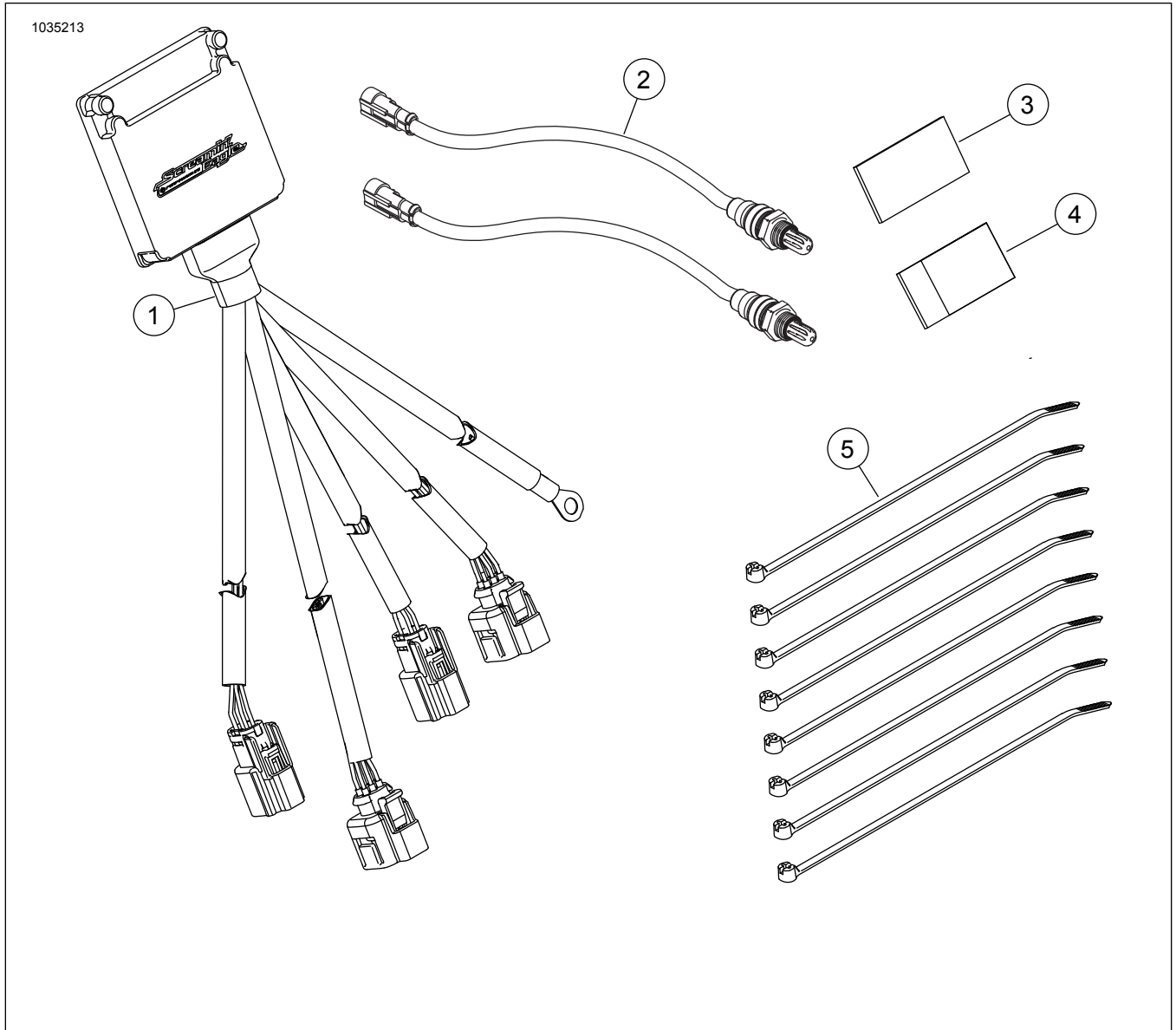


그림 52. 키트 내용물: Smart Tune Pro ATM(Automatic Tuning Module) 키트

표 5. 키트 내용물: Smart Tune Pro ATM(Automatic Tuning Module) 키트

키트에 모든 내용물이 있는지 확인한 후 차량에 품목을 설치하거나 제거하십시오.					
<input checked="" type="checkbox"/>	항목	수량	설명	부품 번호	참고
<input type="checkbox"/>	1	1	광대역 산소 제어 모듈 어셈블리	41000445	
<input type="checkbox"/>	2	2	산소 센서, 광대역	32700098	
<input type="checkbox"/>	3	1	CARB E.O. 레이블	별도 판매하지 않음	
<input type="checkbox"/>	4	2	이중 잠금 패스너	별도 판매하지 않음	
<input type="checkbox"/>	5	8	케이블 스트랩	별도 판매하지 않음	



- 1. 전방 산소 센서 커넥터(긴 것)
- 2. 접지 전선
- 3. ECU 전방 산소 센서(회색)

- 4. 후방 산소 센서 커넥터(짧음)
- 5. ECU 후방 산소 센서(검은색)

그림 53. 정의된 와이어 하네스 커넥터