



SCREAMIN' EAGLE MILWAUKEE-EIGHT STAGE 2 套件

基本信息

表1。概述

套件	建议工具	技能水平 ⁽¹⁾
92500047A、92500058A、92500074A、92500075A	防护眼镜，扭矩扳手	
(1) 按扭矩值或其他适当工具和所需技术进行紧固		

套件内容

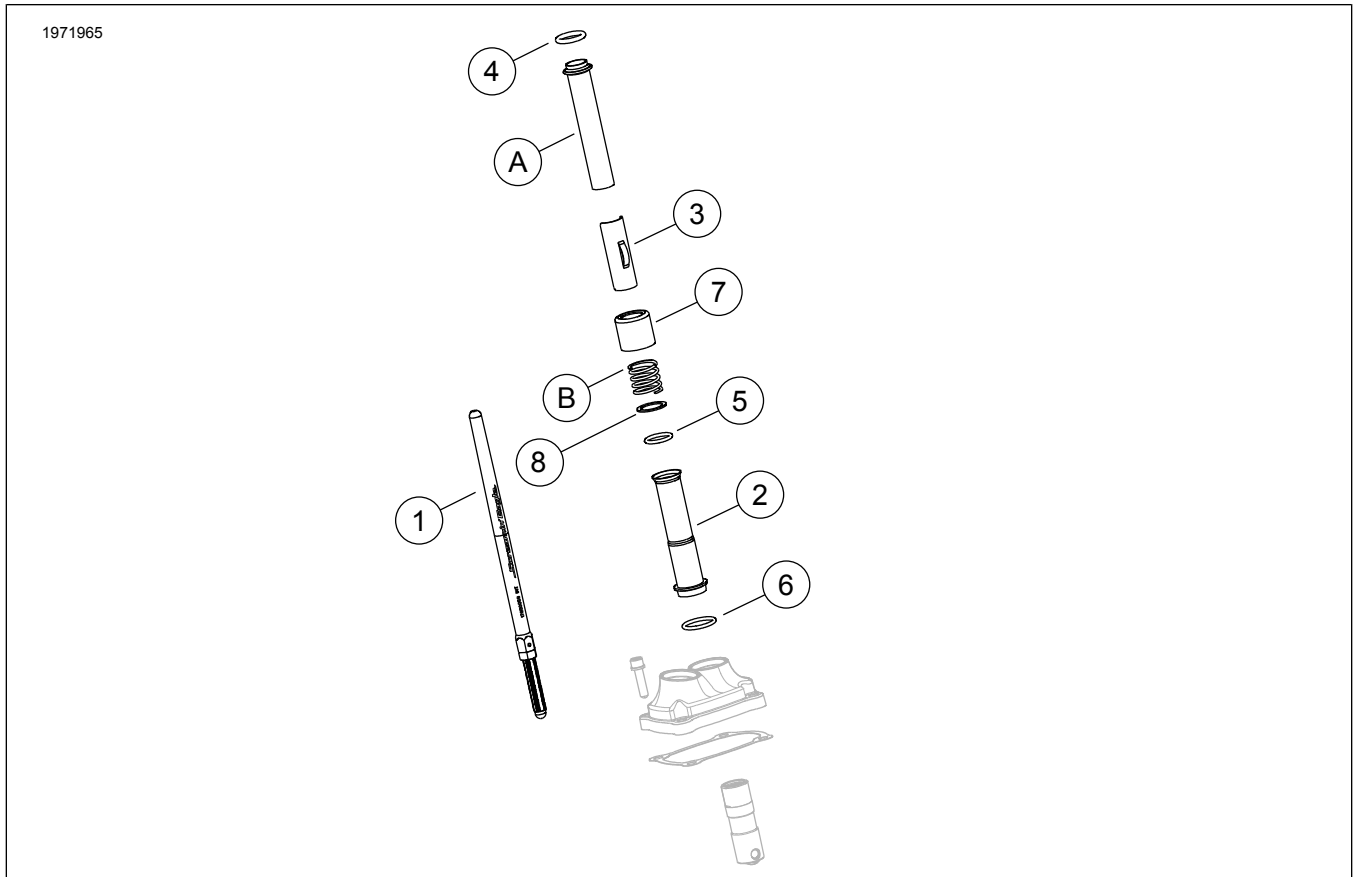


图1。套件内容：Screamin' Eagle Milwaukee-Eight Stage 2 套件

表2。套件内容：Screamin' Eagle Milwaukee-Eight Stage 2 套件

在安裝或拆卸車輛物件之前，請確認套件中的所有內容物都齊全。					
<input checked="" type="checkbox"/>	項目	數量	描述	零件編號	注意
<input type="checkbox"/>	1	2	推杆组件(进气)	不单独出售	
<input type="checkbox"/>			推杆组件(排气)		
<input type="checkbox"/>	2	4	推杆罩，下部，镀铬	17938-83	
<input type="checkbox"/>			推杆罩，下部，亮黑色	不单独出售	
<input type="checkbox"/>	3	4	推杆弹簧罩夹头，镀铬	不单独出售	
<input type="checkbox"/>			夹头，推杆弹簧罩，亮黑色		
<input type="checkbox"/>	4	4	O形环，推杆罩，上部	11293	
<input type="checkbox"/>	5	4	O形环，推杆罩，下部	11145A	
<input type="checkbox"/>	6	4	O形环，推杆罩，中间	11132A	
<input type="checkbox"/>	7	4	推杆管卡圈，镀铬	17945-36B	
<input type="checkbox"/>			推杆管卡圈，亮黑色(4件组)	17900076	
<input type="checkbox"/>	8	2	垫圈	6762D	
原厂设备 (OE) 项目和上述项目7推杆管卡圈，镀铬(仅)在最终组装时重新使用					
<input checked="" type="checkbox"/>	A	2	上部推杆罩		
<input checked="" type="checkbox"/>	B	2	罩弹簧		

注意

安裝或從車輛上拆卸零件之前，先檢查確認套件中有所有零件。

1932983

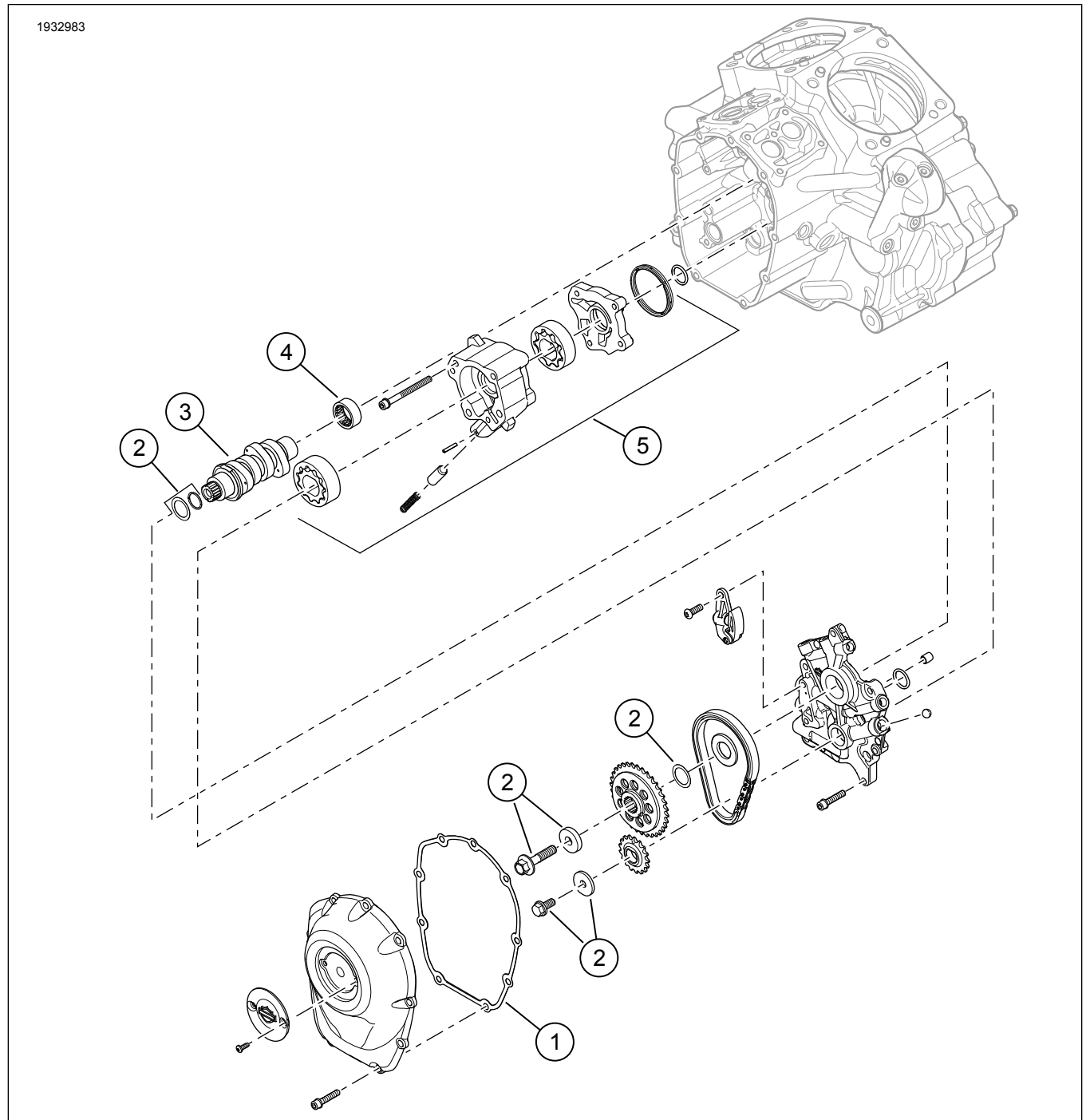


图2。维修零件：Screamin' Eagle Milwaukee-eight Stage 2套件

表3。套件内容：Screamin' Eagle Milwaukee-Eight Stage 2 套件

在安装或拆卸车辆物件之前，请确认套件中的所有内容物都齐全。					
项目	数量	描述	零件编号	注意	
<input type="checkbox"/>	1	1	凸轮盖密封垫	25700370	
<input type="checkbox"/>	2	1	凸轮轴传动链轮固定套件	91800088	
<input type="checkbox"/>	3	1	凸轮轴，SE8-447（在Stage 2套件92500047A，镀铬/92500074A，亮黑色）	25400199	
<input type="checkbox"/>	4	1	凸轮轴，SE8-462（在Stage 2套件92500058A，镀铬/92500075A，亮黑色）	25400200	
<input type="checkbox"/>	5	1	滚针轴承（1）（如需要，则必须单独购买）	9215	
<input type="checkbox"/>	6	1	油泵组件（如需要，则必须单独购买）	62400247或62400248	

注意

安装或从车辆上拆卸零件之前，先检查确认套件中有所有零件。

· H-D 维修信息门户网站，一款可用于多数 2001 年款及更新款车型的订阅服务。更多信息，请参看关于订阅的常见问题。

概述

说明书另提供电子版。若要验证您使用的是否是最新版本，请执行下列操作之一：

- 前往 h-d.com/isheets。
- 扫描说明书左上角的二维码

注意

此说明书可能包含一个补充视频，以帮助安装者明确组件的某个部件。说明书结尾处有一个链接视频。

车型

关于车型适配信息，参见 零件与附件（P&A）零售目录或 www.harley-davidson.com 的零件与附件部分。

请联系哈雷戴维森客户支持中心，电话：1-800-258-2464（仅美国）或 1-414-343-4056。

安装要求

警告

骑手和乘客的安全取决于此套件的正确安装。采用相关维修手册程序。如果您没有能力执行此程序或者没有正确的工具，可请哈雷戴维森经销商执行此安装。此套件安装不当可能造成死亡或重伤。（00333b）

这些产品在 Harley-Davidson 经销商有售。

- 2017-2019 车型：需要单独购买油泵组件套件（零件编号 62400247-油冷）或（零件编号 62400248-Twin Cooled）。
- 单独购买凸轮轴传动固定套件（部件编号 91800088）
- 单独购买 Screamin' Eagle 大流量空气滤清器套件。
- 建议单独购买凸轮隔块套件（零件编号 25928-06）。此套件包括五种不同的隔块，可实现正确链轮对准。
- 电子控制模块（ECM）校准需要使用 Digital Technician II（DT II）。请联系哈雷戴维森经销商。

注意

此说明书引用了维修手册信息。此安装需要该年款和车型摩托车维修手册，可从下列渠道获得：

- 哈雷戴维森经销商。

准备

警告

在维修燃油系统时，不得吸烟，周围不允许有明火或火星。汽油极易燃、易爆，可造成死亡或重伤。（00330a）

1. 如配有，解除防盗系统设防。参见车主手册。
2. 将后轮抬离地面。参见维修手册。
3. 拆卸主保险丝。参见维修手册。

拆卸

注意

拆下原厂推杆时，不要使用能产生金属碎屑的方法切断推杆（例如使用钢锯或电磨）。金属碎屑掉入发动机可导致严重损坏。

1. 拆下空气滤清器组件。参见维修手册。
2. 拆卸排气系统。参见维修手册。
3. 取下 OE 推杆。
4. 拆下凸轮盖。
5. 从车辆左侧拆下前后汽缸火花塞。
6. 将车辆挂上 5 挡，转动后轮以旋转发动机，对准凸轮轴/曲轴正时标记。
7. 使用专用工具锁定凸轮轴和曲轴。参见维修手册。
专用工具：CRANKSHAFT/CAMSHAFT SPROCKET LOCKING TOOL（曲轴/凸轮轴链轮锁定工具）（HD-47941）
8. 拆下凸轮轴部件和凸轮轴。参见维修手册。
9. 拆下油泵进行检查。参见维修手册。
 - a. 建议安装油泵盖与密封（6）（如没有）。

安装

1. 参见图1。安装机油泵。参见维修手册。
 - a. 有关油泵信息，请参阅安装要求。
2. 检查凸轮轴部件，必要时更换。参见维修手册。
3. 安装凸轮轴和凸轮轴部件。参见维修手册。
4. 检查确认凸轮轴至曲轴正时标记已正确对准。
5. 给变速箱挂上挡，使用后轮转动发动机，直至两个前汽缸挺杆处于最低点。
6. 参见图3。松开所有推杆上的锁紧螺母，然后将它们调节到最短长度。

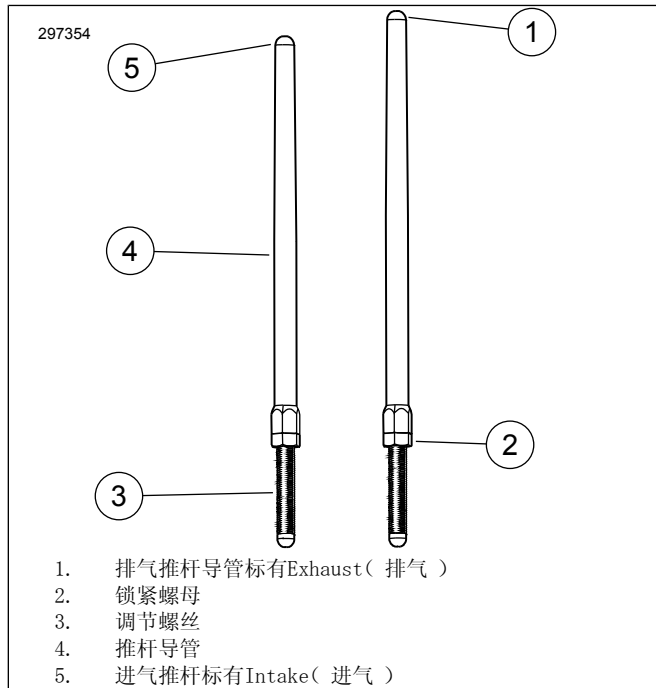


图3。可调推杆

7. 参见图4。安装进气推杆到推杆罩中。
 - a. 使用套件中提供的新部件更换O形环、下部推杆罩和弹簧罩夹头。
 - b. 确保推杆调节器端朝下。

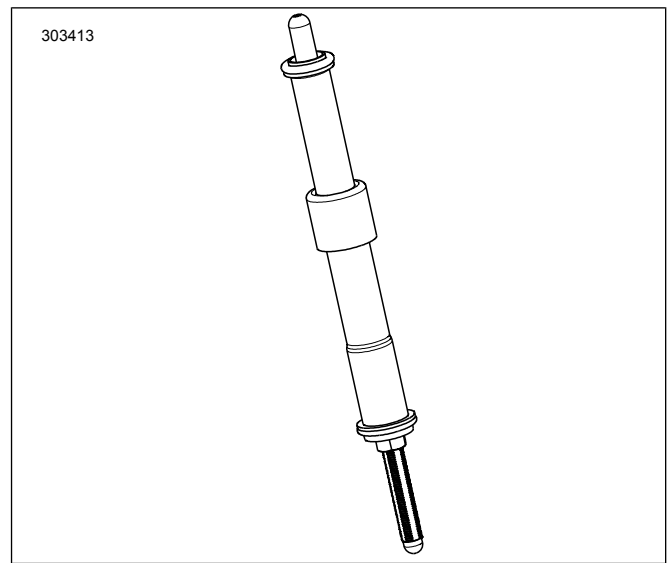


图4。安装至推杆罩中的推杆

8. 将推杆(在推杆导管中)插入前汽缸头进气推杆孔中(最靠近汽缸的孔)，然后将推杆调节器端滑入挺杆支架中。

注意

推杆调整必须在发动机冷态下进行。

9. 调节推杆。
 - a. 用手调整推杆长度至间隙为零。
 - b. 用扳手防止推杆调节螺丝旋转，用扳手缓慢转动推杆管，从底部看顺时针转动2-1/2圈(加长推杆)。(推杆导管的平面上有一个标记点，可用作参考。)
 - c. 固定调节螺丝并用扳手紧靠推杆管拧紧锁紧螺母。如果推杆同锁紧螺母一起转动，可使用三个开口扳手，一个固定推杆导管，一个固定调节螺丝，一个转动锁紧螺母。
 - d. 对排气推杆重复步骤5至步骤9C。

注意

在调整前汽缸或后汽缸推杆后，等待十分钟，然后再把发动机翻转。这段等待时间可使挺杆中的机油排出并且使挺杆下降，防止推杆或阀门弯曲。在翻转发动机之前，推杆应该能够自由转动并且阀门必须在阀座上(闭合)。

- e. 等待十分钟。给变速箱挂上挡，使用后轮转动发动机，直至两个后汽缸挺杆处于最低点。
 - f. 对后汽缸重复步骤5至步骤9D。
 - g. 在推杆罩上安装推杆弹簧帽固定器。安装火花塞，然后将变速箱置于空挡。
10. 安装凸轮轴盖。参见维修手册。
 11. 安装排气系统。参见维修手册。
 12. 安装空气滤清器组件。请参阅单独购买的Screamin' Eagle® (SE) 大流量空气滤清器套件随附的说明书。

完成

注意

安装此套件时必须重新校准ECM。未正确重新校准ECM可导致发动机严重损坏。(00399b)

1. 将后轮放到地面。参见维修手册。
2. 如配有，进行防盗系统设防。参见车主手册。
3. 安装主保险丝。参见维修手册。
4. 验证车辆处于空挡。
5. 运行发动机。重复数次以检查确认其运行正常。
6. 使用专用工具重新校准ECM。
专用工具: DIGITAL TECHNICIAN II (HD-48650)
7. 运行发动机。重复数次以检查确认其运行正常。

磨合凸轮轴

参阅车主手册中的“磨合骑行规则”磨合摩托车。