



INSTRUCCIONES

94100608

2025-12-16



KIT DE INSTALACIÓN DE SUBWOOFER SECUNDARIO HARLEY-DAVIDSON AUDIO CON TECNOLOGÍA ROCKFORD FOSGATE

INFORMACIÓN GENERAL

Tabla 1. Información general

Kits	Herramientas sugeridas	Nivel de habilidad ⁽¹⁾
69203434	Gafas de seguridad, llave dinamométrica	

(1) Se requieren ajuste a valor de par u otras herramientas moderadoras y técnicas

CONTENIDO DEL KIT

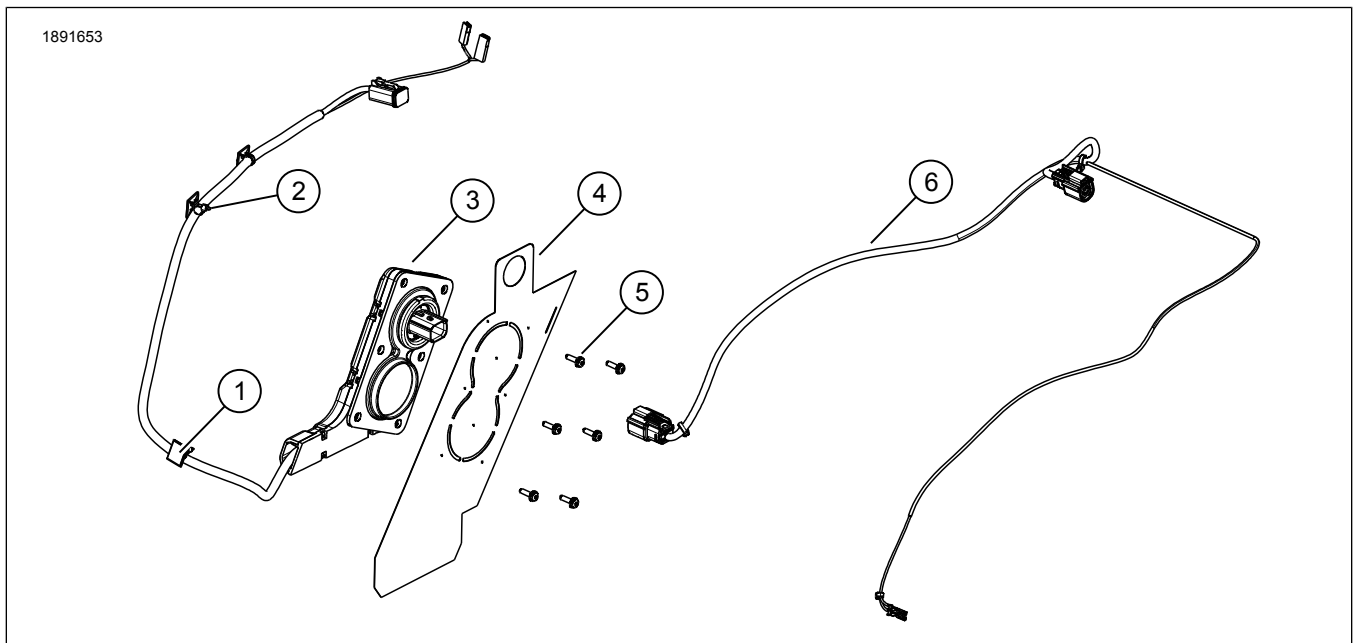


Figura 1. Contenido del kit: Kit de instalación de subwoofer secundario Harley-Davidson Audio con tecnología Rockford Fosgate



Tabla 2. Contenido del kit: Kit de instalación de subwoofer secundario Harley-Davidson Audio con tecnología Rockford Fosgate

Verifica que el kit tenga todos los elementos antes de instalar o quitar las piezas del vehículo.					
<input checked="" type="checkbox"/>	Artículo	Cantidad	Descripción	N.º de pieza	Notes
<input type="checkbox"/>	1	6	Anclaje, correa de cables	69200342	
<input type="checkbox"/>	2	8	Correa de cables	10065	
<input type="checkbox"/>	3	1	Arnés interno con montaje en panel	No se vende por separado	
<input type="checkbox"/>	4	1	Plantilla, perforación	76001389	
<input type="checkbox"/>	5	6	Tornillo, T15	10200065	
<input type="checkbox"/>	6	1	Arnés, subwoofer secundario	No se vende por separado	

GENERAL

La hoja de instrucciones también está disponible en formato electrónico. Para comprobar que está utilizando la versión disponible más reciente, realice una de las siguientes acciones:

- Vaya a h-d.com/isheets.
- Escanee el código QR en la esquina superior izquierda de la hoja de instrucciones

NOTA

Esta hoja de instrucciones puede tener un video complementario para ayudar al encargado de la instalación a aclarar cierta parte del ensamblaje. Se colocaría el enlace a un video al final de esta hoja de instrucciones.

Para información suplementaria sobre diagramas de cables, haga clic en el enlace Portal de información de servicios (SIP): 2023 y posteriores: Cableado de P&A (Piezas y accesorios) Harley-Davidson con tecnología Rockford Fosgate (modelos con refrigeración central)

Modelos

Para obtener información sobre los accesorios de fijación del modelo, consulte el Piezas y accesorios (Piezas y accesorios) catálogo de venta al detalle o la sección de Piezas y accesorios de www.harley-davidson.com.

Comuníquese con el centro de soporte para clientes de Harley-Davidson al 1-800-258-2464 (EE. UU. solamente) o al 1-414-343-4056.

Requisitos de instalación

⚠ ADVERTENCIA

La seguridad del motociclista y del pasajero dependen de la instalación correcta de este kit. Use los procedimientos correspondientes en el Manual de servicio. Si el procedimiento no está dentro de sus capacidades o no tiene las herramientas correctas, pida a un concesionario Harley-Davidson que realice la instalación. La instalación incorrecta de este kit podría causar la muerte o lesiones graves. (00333b)

NOTA

Esta hoja de instrucciones hace referencia a la información del Manual de servicio. Se requiere un manual de servicio y MANUAL DE DIAGNÓSTICO ELÉCTRICO (EDM) específicos del año y el modelo de motocicleta para esta instalación.

- *Estos artículos se encuentran disponibles en su concesionario local de Harley-Davidson.*
- Se requiere la compra por separado de un Kit de Subwoofer primario (N.º de pieza 76001376) para esta instalación.
- Se requiere la compra por separado de un Kit de amplificador secundario (N.º de pieza 76001444) para esta instalación.
- Se requiere la compra por separado de un Kit de Subwoofer secundario (N.º de pieza 76001377) para esta instalación.

Se recomienda que un técnico realice la instalación en un concesionario Harley-Davidson.

Para garantizar un rendimiento de audio adecuado, se requiere la configuración del altavoz en el Unidad de control de infoentretenimiento (IFCU) **O** Digital Technician II (DT II) para la configuración de audio y la actualización del firmware del amplificador.

PREPARAR

NOTA

Modelos con seguridad: *Desactive el sistema de seguridad. Consulta el manual de servicio.*

1. Quite las alforjas izquierda y derecha. Consulta el manual de servicio.
2. Extraiga las cubiertas laterales izquierda y derecha. Consulta el manual de servicio.
3. Extraer el fusible principal. Consulta el manual de servicio.
4. Retirar el asiento. Consulta el manual de servicio.

MODIFICAR LA ALFORJA

Vehículos sin altavoces de la tapa de la alforja únicamente

NOTA

La plantilla de perforación debe quedar plana contra todas las superficies de la alforja para ubicar los orificios de manera correcta.

1. Figura 2 Coloque la plantilla de perforación (1) en la parte posterior de la alforja **izquierda** con el lado naranja hacia adentro hacia la alforja.

NOTA

Tenga mucho cuidado de no dañar la superficie pintada.

Se recomienda marcar los orificios con un marcador de punta suave, luego medir las marcas con una escala o calibradores para garantizar que esté alineada con el orificio con el panel interno del arnés.

- Instale la plantilla de perforación (1) sobre la arandela aislante de montaje (2).
- Siga el contorno (3) de la alforja debajo de la arandela de goma (2).
- Doble la plantilla de perforación (5) sobre la base de la alforja donde se indique.
- Utilice cinta adhesiva (4) para asegurar la plantilla de perforación (1) en varios lugares.

2. Modifique la alforja izquierda.

NOTA

Tenga mucho cuidado de no cortar fuera del perímetro del orificio del conector para evitar un ajuste suelto del panel o un sello de junta inadecuado.

- Marque los puntos de perforación marcados (A y B) en la plantilla con un punzón central.
- Perfore seis orificios de montaje en la ubicación (A).
6 mm (1/4 in)
- Perfore dos orificios para atravesar el conector en la ubicación (B).
70 mm (2 3/4 in)
- Lije levemente la superficie para desbarbar los bordes de los agujeros.

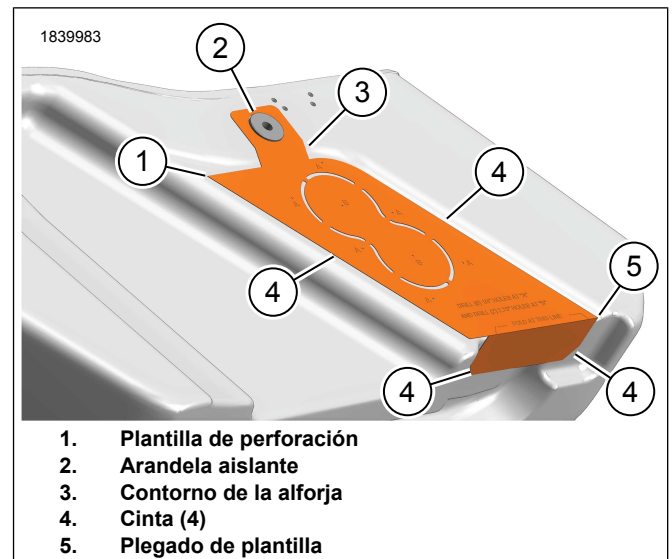


Figura 2. Plantilla de perforación (típica)

EXTRACCIÓN

Vehículos equipados con conectores de panel

NOTA

Tenga cuidado ya que los tornillos del panel del arnés tienen un parche de seguridad y se pueden salir fácilmente.

1. Retire el panel del arnés de audio del equipo original de la alforja izquierda. Vea el manual de servicio.
2. Retire el arnés de audio del interior de la alforja.

INSTALACIÓN

1. Instale el panel del arnés.
 - Figura 3 Instale el panel del arnés (5).
 - Instale los tornillos (6). Apretar.
Par de ajuste: 2,28–2,79 N·m (20,2–24,7 in-lbs)

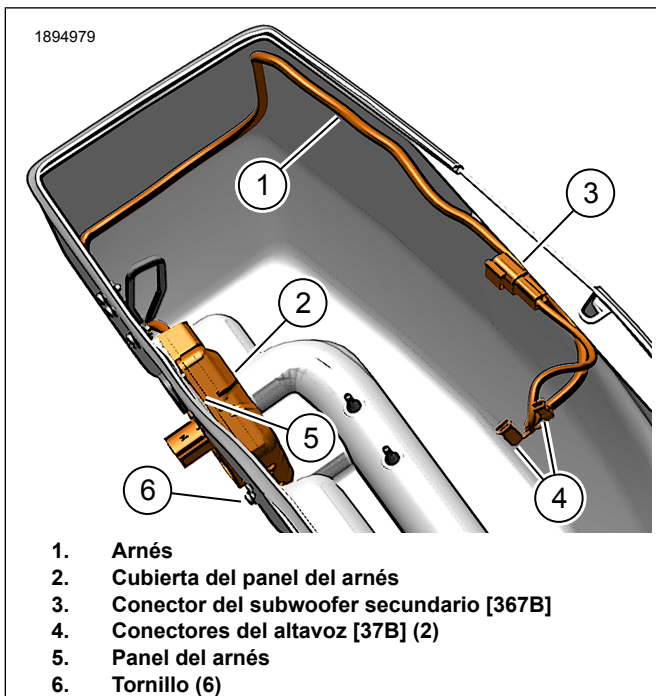


Figura 3. Panel del arnés del amplificador

2. Si está equipado con altavoces en las tapas de las alforjas y/o cerraduras eléctricas, consulte EDM. Otros saltan al paso 5.

- a. Figura 1 El conector original del arnés de bloqueo/altavoz de la alforja izquierda de 6 vías [288B] se reemplaza por el conector de 8 vías del arnés del subwoofer secundario (6).
- b. Retire todos los cables del conector original del arnés de la alforja izquierda de 6 vías [288B].
- c. Figura 4 Retire los tapones de sellado de las cavidades 1 a 4 (como se requiere a continuación) en el nuevo conector del arnés de 8 vías de la alforja izquierda [288B].
- d. Si está equipado con altavoces, instale el cable del altavoz celeste/naranja en la cavidad 1 (1).
- e. Si está equipado con altavoces, instale el cable del altavoz celeste/gris en la cavidad 2 (2).
- f. Si está equipado con cerraduras eléctricas, inserte el terminal del cable de la cerradura eléctrica marrón claro/naranja en la cavidad 3 (3).
- g. Si está equipado con cerraduras eléctricas, inserte el terminal del cable del desbloqueo de la alimentación marrón claro/rojo en la cavidad 4 (4).

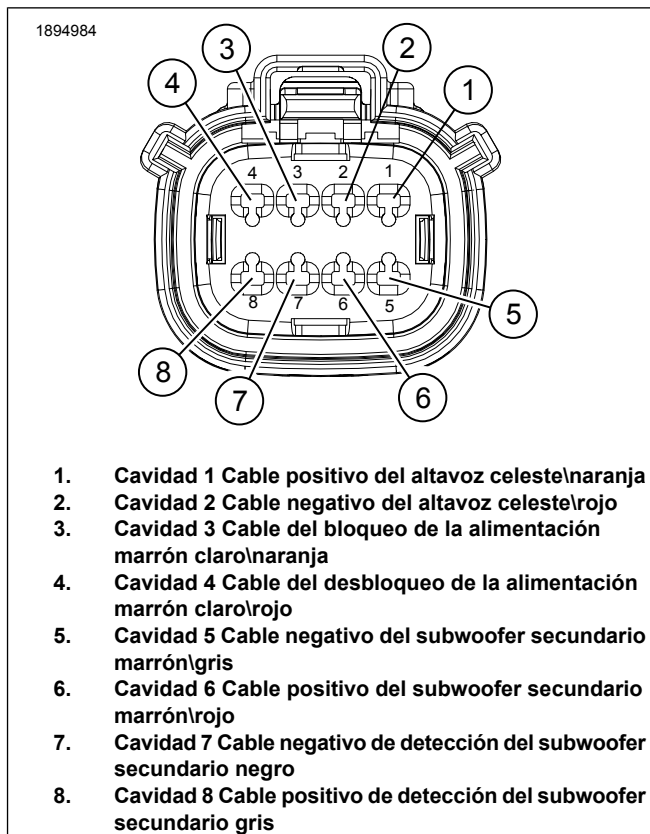
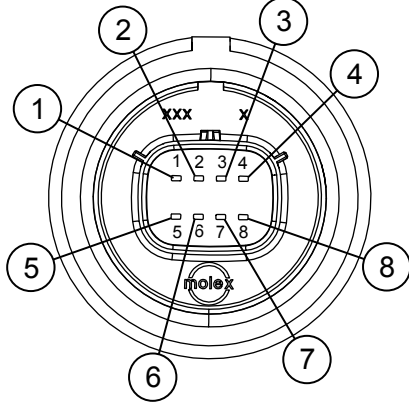


Figura 4. Vista del conector [288B]

3. Figura 1 Si está equipado con cerraduras eléctricas, retire los tapones de sellado de la cavidad 1 y 2 de la alforja izquierda, conector de panel de 8 vías [288A] (3).
 - a. Figura 5 Use el arnés de bloqueo/audio de la alforja que se retiró anteriormente e inserte el terminal del cable del bloqueo de la alimentación marrón claro/naranja en la cavidad 3 (3).
 - b. Inserte el terminal del cable del desbloqueo de la alimentación marrón claro/rojo en la cavidad 4 (4).



1. Cavidad 1 Cable positivo del altavoz celeste/naranja
2. Cavity 2 Cable negativo del altavoz celeste/rojo
3. Cavity 3 Cable del bloqueo de la alimentación marrón claro/naranja
4. Cavity 4 Cable del desbloqueo de la alimentación marrón claro/rojo
5. Cavity 5 Cable negativo del subwoofer secundario marrón/gris
6. Cavity 6 Cable positivo del subwoofer secundario marrón/rojo
7. Cavity 7 Cable negativo de detección del subwoofer secundario negro
8. Cavity 8 Cable positivo de detección del subwoofer secundario gris

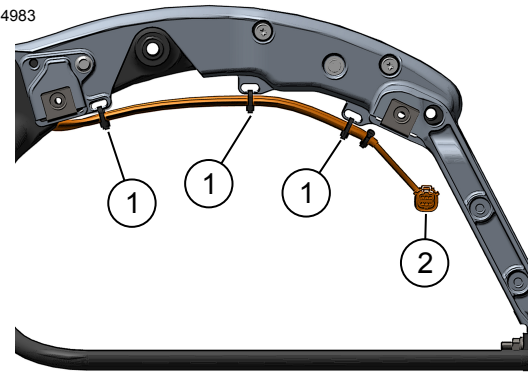
Figura 5. Vista del conector del panel de 8 vías [288A]

4. Enrute los cables del bloqueo de la alimentación hacia afuera por la base del panel del arnés a lo largo del arnés de audio.
5. Figura 3 Instale la cubierta del panel del arnés (2).
6. Figura 3 El arnés interior se enrutará como se muestra. Se utilizarán anclajes/correas de cables y guías de cables cuando se instale el kit de subwoofer.
7. Figura 1 Instale el arnés de cables del subwoofer secundario (6).

NOTA

Si instala kits de altavoces adicionales, espere hasta que todos los componentes de los altavoces estén instalados antes de realizar cualquier conexión. Consulte las instrucciones de instalación del kit de altavoces o arnés correspondientes.

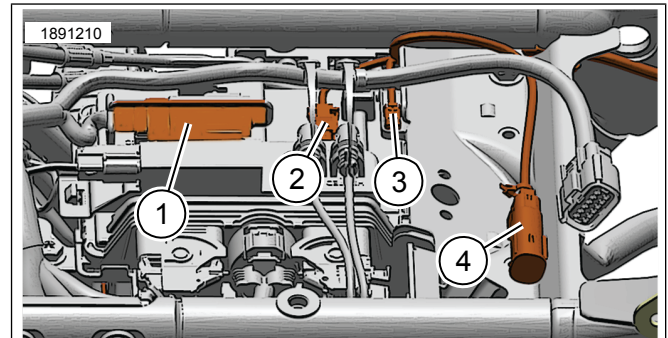
- a. Figura 6 Conecte y enrute el arnés de cables externo a lo largo del riel de la estructura trasera izquierda. Instale el arnés en los puntos de anclaje (1) con correas de cables, sin apretarlo. No ajuste las correas de cables.



1. Punto de anclaje
2. Conector del arnés de cables externo [288B]

Figura 6. Enrutamiento del arnés (izquierdo)

- b. Coloque la alforja para comprobar la longitud del arnés. Este debe ser lo suficientemente largo como para conectarlo fácilmente a la alforja.
 - c. Asegúrese de que el arnés no entre en contacto con ninguna pieza móvil.
 - d. Apriete las correas de cables que sujetan la sección trasera del arnés.
8. Enrute el arnés hacia adelante entre el guardabarros trasero y la estructura hacia el área de la caja de la batería.
 - a. Figura 7 Enchufe el conector del arnés externo de la alforja izquierda [351B] al conector del arnés de salida del amplificador de la alforja derecha [351A] (4) (ambos identificados con cinta azul).



1. [325A_1] PNA trasero (12 vías)
2. [350A_1] Entrada A2B (cinta amarilla)
3. [350B_1] Salida A2B (cinta verde)
4. [351A_1] Salida de amplificador derecho (cinta celeste y azul)

Figura 7. Vista superior del enrutamiento debajo del asiento del arnés externo

9. Figura 8 Enrute el ramal restante del arnés exterior de la alforja izquierda a lo largo del arnés del amplificador de la alforja derecha y asegúrelo con correas de cables.
 - a. Retire el tapón de sellado de la cavidad 5 y 6 del conector de la alforja derecha de 6 vías [289B].

- b. Inserte el terminal del cable negro en la cavidad 5 (1).
- c. Inserte el terminal del cable gris en la cavidad 6 (2).
- 5. Vuelva a encender la alimentación, verifique que el funcionamiento del sistema de audio sea correcto.

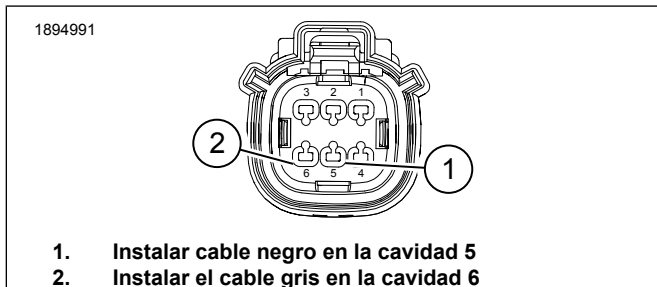


Figura 8. Conector de la alforja derecha de 6 vías [289B]

- d. Vuelva a montar el conector del arnés [289B] en el conector del panel [289A].
- 10. Cubra los conectores no utilizados con los tapones de sellado provistos.

Finalización

NOTA

Para evitar posibles daños en el sistema de sonido, verifica que el sistema esté apagado antes de instalar el fusible principal.

Complete la instalación de todos los kits de audio antes de realizar estas operaciones.

- 1. Instalar el asiento. Después de instalar el asiento, suba al asiento para comprobar que es seguro. Consulta el manual de servicio.
- 2. Instalar el fusible principal. Consulta el manual de servicio.
- 3. Instalar las cubiertas laterales. Consulta el manual de servicio.
- 4. Instale las alforjas. Consulta el manual de servicio.

CONFIGURAR

- 1. Realice la configuración del sistema SOLO después de que se hayan instalado todos los kits de accesorios de audio.
- 2. Encienda el vehículo en modo accesorio.
- 3. En Unidad de control de infoentretenimiento (IFCU):
 - a. Seleccione: Icono de configuración.
 - b. Seleccione: Ajustes de sonido.
 - c. Siga las indicaciones en pantalla para conocer los cambios aplicables en el sistema de audio.
- 4. Cuando haya terminado, apague la alimentación durante 60 segundos.