



# INSTRUÇÕES

94100635

2026-01-14



## ACESSÓRIOS DE CONFORTO

### INFORMAÇÕES GERAIS

Tabela 1. Informações gerais

Kits	Ferramentas sugeridas	Nível de habilidade <sup>(1)</sup>
50503139, 50503140	Óculos de proteção	

(1) São necessárias apenas ferramentas e técnicas simples

### CONTEÚDO DO KIT

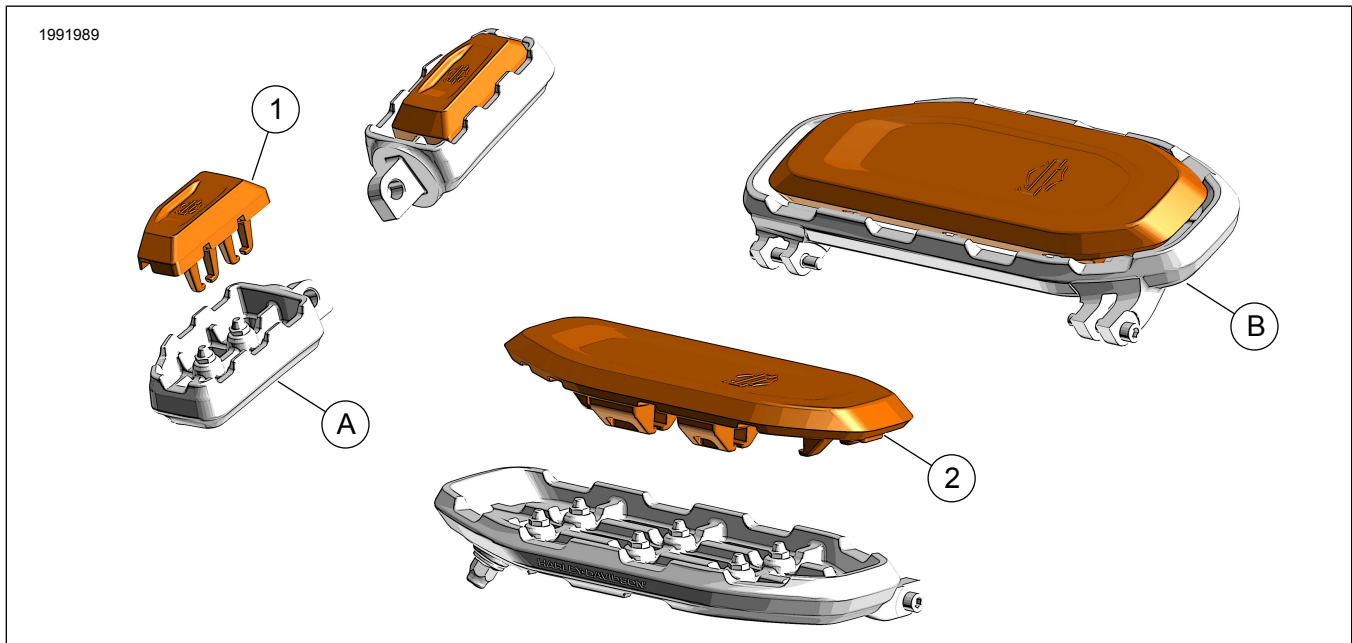


Figura 1. Conteúdo do kit: Acessórios de conforto

Tabela 2. Conteúdo do kit: Kit de acessórios de conforto

Verifique se todos os conteúdos estão presentes no kit antes de instalar ou remover itens do veículo.					
<input checked="" type="checkbox"/>	Item	Qtd.	Descrição	Part No.	Notas
<input type="checkbox"/>	1	2	Coxim de borracha, passageiro	Não se vende separadamente	Kit 50503140
<input type="checkbox"/>	2	2	Coxim de borracha, motociclista	Não se vende separadamente	Kit 50503139
<b>Itens mencionados no texto, mas não incluídos no kit</b>					
<input checked="" type="checkbox"/>	A	2	Pedal, passageiro		
<input checked="" type="checkbox"/>	B	2	Estribo, motociclista		

### GERAL

A folha de instruções também está disponível em formato eletrônico. Para verificar se você está utilizando a versão mais atual disponível, siga um destes procedimentos:

- Vá para [h-d.com/isheets](http://h-d.com/isheets).

- Digitalize o código QR no canto superior esquerdo da folha de instruções

#### NOTA

Esta ficha de instruções **poderá conter um Vídeo Complementar** como ajuda do instalador, esclarecendo uma parte determinada da montagem. Um link para o vídeo deve estar localizado no final desta ficha de instruções.

## Modelos

Para informações sobre os modelos correspondentes, consulte o Catálogo de Varejo P&A (P&A) ou a seção de Peças e Acessórios em [www.harley-davidson.com](http://www.harley-davidson.com).

Entre em contato com a Central de atendimento ao cliente da Harley-Davidson através do telefone 1-800-258-2464 (somente EUA) ou 1-414-343-4056.

## Requisitos de instalação

### ▲ ATENÇÃO

**A segurança do motociclista e do passageiro depende da instalação correta deste kit. Se o procedimento não estiver dentro de suas capacidades ou se você não possuir as ferramentas corretas, deixe que uma concessionária Harley-Davidson efetue a instalação. A instalação inadequada deste kit poderá resultar em morte ou lesões graves. (00308b)**

## INSTALAÇÃO

### NOTA

*Evite o contato de materiais abrasivos (pedra, areia, etc.) com superfícies cromadas ou pretas, pois qualquer contato resultará em dano.*

1. Veja a figura 1. Instale o **novo** coxim de borracha para o pedal e o apoio para o pé (1, 2).
  - a. Posicione o coxim de borracha (2) no apoio para o pé (B) e o coxim de borracha (1) no pedal (A).
  - b. Pressione a borracha para baixo no coxim até que todas as fivelas de borracha estejam presas ao redor do apoio para o pé ou pedal.
  - c. Gire o apoio ou pedal para cima, verificando se todas as fivelas de borracha se encaixaram no apoio para o pé ou no pedal.
2. Repita as etapas do outro lado.