



# INSTRUCCIONES

94100635

2026-01-14



## INSERCIÓNES PARA COMODIDAD

### INFORMACIÓN GENERAL

Tabla 1. Información general

Kits	Herramientas sugeridas	Nivel de habilidad <sup>(1)</sup>
50503139, 50503140	Gafas de seguridad	

(1) Solo se requieren herramientas y técnicas simples

### CONTENIDO DEL KIT

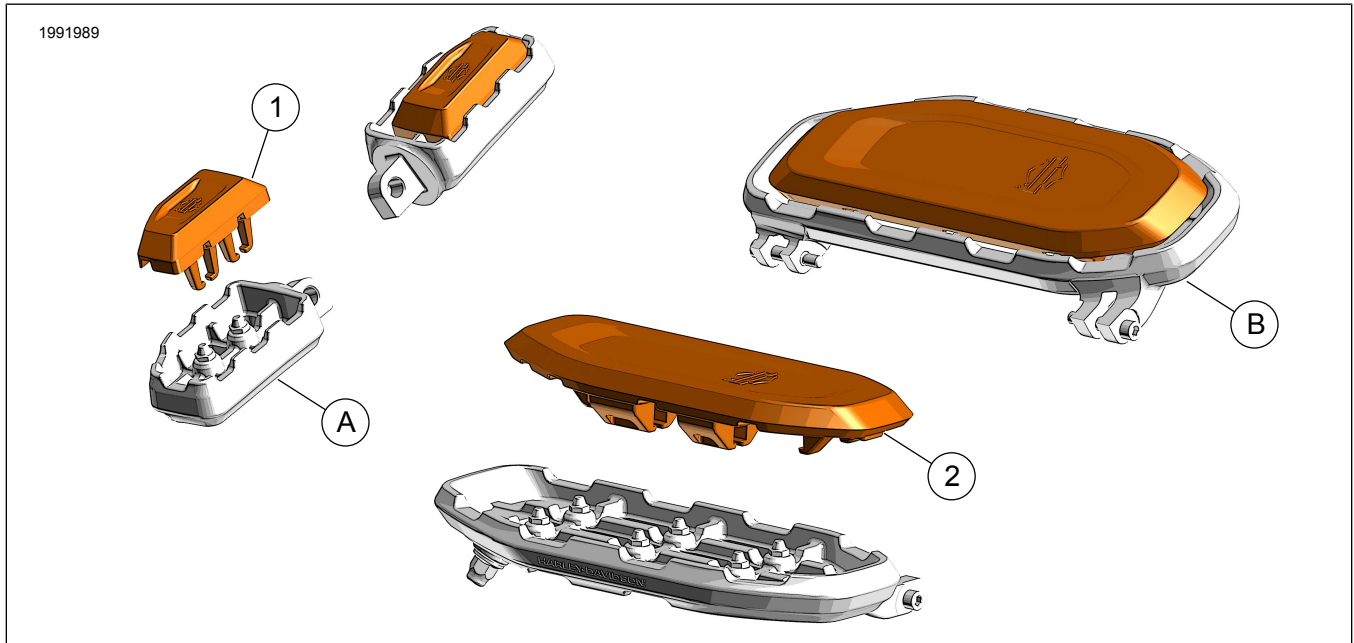


Figura 1. Contenido del kit: Inserciones para comodidad

Tabla 2. Contenido del kit: Kit de inserciones para comodidad

Verifica que el kit tenga todos los elementos antes de instalar o quitar las piezas del vehículo.					
<input checked="" type="checkbox"/>	Artículo	Cantidad	Descripción	N.º de pieza	Notes
<input type="checkbox"/>	1	2	Almohadilla de goma, pasajero	No se vende por separado	Kit 50503140
<input type="checkbox"/>	2	2	Almohadilla de goma, motociclista	No se vende por separado	Kit 50503139
Artículos mencionados en el texto, pero no incluidos en el kit					
<input checked="" type="checkbox"/>	A	2	Taco apoyapiés, pasajero		
<input checked="" type="checkbox"/>	B	2	Placa apoyapiés, motociclista		

### GENERAL

La hoja de instrucciones también está disponible en formato electrónico. Para comprobar que está utilizando la versión disponible más reciente, realice una de las siguientes acciones:

- Vaya a [h-d.com/isheets](http://h-d.com/isheets).
- Escanee el código QR en la esquina superior izquierda de la hoja de instrucciones



## NOTA

Esta hoja de instrucciones **puede tener un video complementario** para ayudar al encargado de la instalación a aclarar cierta parte del ensamblaje. Se colocaría el enlace a un video al final de esta hoja de instrucciones.

## Modelos

Para obtener información sobre los accesorios de fijación del modelo, consulte el Piezas y accesorios (Piezas y accesorios) catálogo de venta al detalle o la sección de Piezas y accesorios de [www.harley-davidson.com](http://www.harley-davidson.com).

Comuníquese con el centro de soporte para clientes de Harley-Davidson al 1-800-258-2464 (EE. UU. solamente) o al 1-414-343-4056.

## Requisitos de instalación

### ⚠ ADVERTENCIA

**La seguridad del motociclista y del pasajero dependen de la instalación correcta de este kit. Si el procedimiento no está dentro de sus capacidades o no tiene las herramientas correctas, pida a un concesionario Harley-Davidson que realice la instalación. La instalación incorrecta de este kit podría causar la muerte o lesiones graves. (00308b)**

## INSTALACIÓN

### NOTA

Evite el contacto de superficies cromadas o negras con materiales abrasivos (piedra, arena, etc.) para evitar daños.

1. Consulte la Figura 1. Instale la **nueva** almohadilla de goma de la placa apoyapiés y del taco apoyapiés (1, 2).
  - a. Coloque en posición la almohadilla de goma (2) en la placa apoyapiés (B) y la almohadilla de goma (1) en el taco apoyapiés (A).
  - b. Presione la goma hacia abajo en la almohadilla hasta que todos los broches de goma estén asegurados alrededor de la placa apoyapiés o taco apoyapiés.
  - c. Gire la placa o el taco hacia arriba, verificando que todos los broches de goma se hayan ajustado alrededor de la placa apoyapiés o taco apoyapiés.
2. Repetir los pasos del otro lado.