



# INSTRUKSI

94100635

2026-01-14



## SISIPAN KENYAMANAN

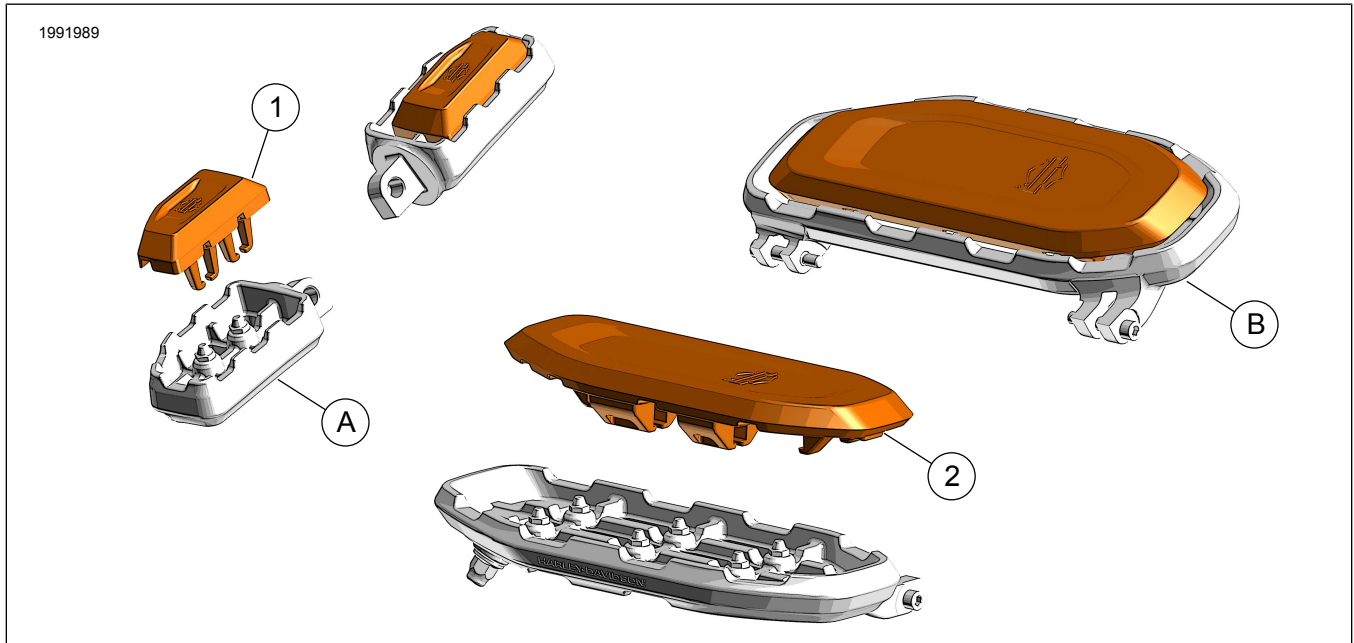
### INFORMASI UMUM

Tabel 1. Informasi Umum

Kit	Alat-alat yang Disarankan	Level Keahlian <sup>(1)</sup>
50503139, 50503140	Kacamata pelindung	

(1) Hanya memerlukan alat dan teknik sederhana

### ISI KIT



Gambar 1. Isi Kit: Sisipan Kenyamanan

Tabel 2. Isi Kit: Komponen Sisipan Kenyamanan

Pastikan semua isi kit lengkap sebelum memasang atau melepaskan item dari kendaraan.					
<input checked="" type="checkbox"/>	Item	Jumlah	Deskripsi	No. Komponen	Catatan
<input type="checkbox"/>	1	2	Bantalan karet, penumpang	Tidak dijual terpisah	Komponen 50503140
<input type="checkbox"/>	2	2	Bantalan karet, Pengendara	Tidak dijual terpisah	Komponen 50503139
<b>Item disebutkan dalam teks, tetapi tidak disertakan dalam kit</b>					
<input checked="" type="checkbox"/>	A	2	Tumpuan kaki, penumpang		
<input checked="" type="checkbox"/>	B	2	Pijakan kaki, Pengendara		

### UMUM

Lembar instruksi juga tersedia secara elektronik. Untuk memverifikasi bahwa Anda menggunakan versi terkini yang tersedia, lakukan salah satu hal berikut:

- Buka [h-d.com/isheets](http://h-d.com/isheets).

- Pindai kode QR di sudut kiri atas lembar instruksi

#### CATATAN

Lembar instruksi ini **mungkin berisi Video Tambahan** untuk membantu pemasangan dengan penjelasan bagian tertentu dari rakitan. Tautan ke video akan ditempatkan di akhir lembar instruksi ini.

## Model

Untuk informasi kesesuaian model, baca Katalog Retail Komponen dan Aksesori (P&A) atau bagian Komponen dan Aksesori dari [www.harley-davidson.com](http://www.harley-davidson.com).

Hubungi Pusat Dukungan Pelanggan Harley-Davidson di 1-800-258-2464 (khusus AS) atau 1-414-343-4056.

## Persyaratan Pemasangan

### ⚠ PERINGATAN

Keselamatan pengendara dan penumpang bergantung pada pemasangan kit yang benar. Jika Anda tidak mampu menjalankan prosedur ini atau tidak memiliki alat yang tepat, mintalah dealer Harley-Davidson untuk melakukan pemasangan. Pemasangan yang salah terkait perangkat ini dapat menyebabkan kematian atau cedera parah. (00308b)

## PASANG

### CATATAN

*Hindari kontak antara permukaan krom atau hitam dengan bahan-bahan abrasif (batu, pasir, dll.) karena dapat menimbulkan kerusakan.*

1. Lihat Gambar 1. Pasang pijakan kaki **baru** dan bantalan karet alas kaki (1, 2).
  - a. Posisikan bantalan karet (2) pada alas pijakan kaki (B) dan bantalan karet (1) pijakan kaki (A).
  - b. Tekan karet pada bantalan sampai semua kait karet terpasang di sekeliling alas pijakan kaki atau pijakan kaki.
  - c. Putar pijakan kaki ke atas, pastikan semua kait karet telah terpasang di sekeliling pijakan kaki.
2. Ulangi cara pemasangan di atas pada sisi lain.