



INSTRUÇÕES

94100719

2026-01-13



MEDALHÃO DECORATIVO

INFORMAÇÃO GERAL

Tabela 1. Informações gerais

Kits	Ferramentas sugeridas	Nível de competência ⁽¹⁾
14102153, 14102154, 14102155	Óculos de segurança, álcool isopropílico, lápis de cera	

(1) Apertar para o valor de torque ou outras ferramentas moderadas e técnicas necessárias

CONTEÚDO DO KIT

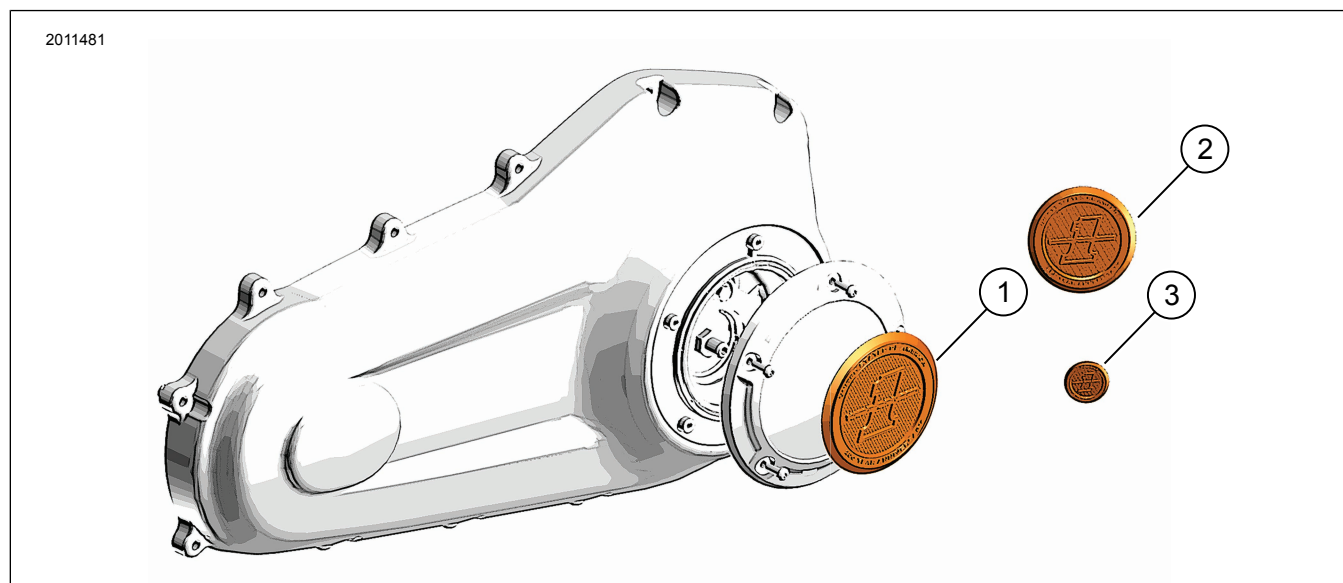


Figura 1. Conteúdo do kit: Medalhão decorativo

Tabela 2. Conteúdo do kit: Medalhão decorativo

<input checked="" type="checkbox"/>	Item	Qty	Descrição	Part No.	Notas
<input type="checkbox"/>	1	1	Medalhão Redline, grande	14102154	Adapta-se aos kits de acessórios: 25701632, 25701634, 25701783
<input type="checkbox"/>	2	1	Medalhão Redline, médio	14102153	Adapta-se aos kits de acessórios: 25701633, 25701635, 25701784
<input type="checkbox"/>	3	1	Medalhão Redline, pequeno	14102155	Adapta-se aos kits de acessórios: 25701781, 25701782, 25701863, 61100213, 61100214, 61100218

GERAL

A ficha de instruções também se encontra disponível eletronicamente. Para verificar se está a utilizar a versão mais atual disponível, siga um destes procedimentos:

- Vá para h-d.com/isheets.
- Leia código QR que se encontra no canto superior esquerdo da ficha de instruções

NOTA

Esta folha de instruções **pode conter um Vídeo Complementar** para auxiliar o instalador a esclarecer uma determinada parte da montagem. Um vídeo vinculado estaria localizado no final desta folha de instruções.

Modelos

Para informação sobre equipamento de modelos, ver o Catálogo de Venda a Retalho Peças e acessórios (P&A) ou a secção Peças e Acessórios em www.harley-davidson.com.

Entre em contacto com o Centro de Assistência ao Cliente Harley-Davidson através do (+1) 1 800 258 2464 (só nos EUA) ou (+1) 1 414 343 4056.

Requisitos da instalação

▲ ATENÇÃO

A segurança do condutor e do passageiro depende da instalação correta deste kit. Use os procedimentos apropriados do Manual de serviço de oficina. Se o procedimento estiver para além das suas capacidades ou não dispuser das ferramentas adequadas, solicite a instalação a um concessionário Harley-Davidson. A instalação inadequada deste kit poderá provocar acidentes mortais ou lesões corporais graves. (00333b)

NOTA

Esta folha de instruções faz referência às informações do Manual de Serviço. Para esta instalação, é necessário o manual de manutenção referente ao ano/modelo do motociclo em questão e está disponível em:

- Num concessionário da Harley-Davidson.
- Portal de informações de serviço de oficina H-D, disponível por subscrição para a maioria dos modelos de 2001 e mais recentes. Para obter mais informações ver Perguntas frequentes sobre subscrições .

Para fazer o cruzamento de qual kit de acessórios se adapta ao medalhão decorativo, consulte Tabela 2.

DESMONTAR

NOTA

Cuidado para não riscar a pintura ou a superfície.

1. Remova a árvore de cames acessória (1), derby (2) ou a tampa do depósito de combustível (3). Veja o manual de serviço.

MONTAR

NOTA

- A temperatura ambiente durante a instalação do medalhão tem de ser de pelo menos 20°C.
- A instalação do medalhão a temperaturas inferiores a 20°C provocará a falha da ligação adesiva.
- Não lixe ou esfregue a superfície onde pretende instalar o medalhão.
- Depois de instalar o medalhão, aguarde no mínimo 24 horas antes de expor essa área a lavagens vigorosas, jatos de água fortes ou condições climáticas extremas.

1. Limpe a área com álcool isopropílico. Seque com um pano que não liberte fios.
2. Se estiver instalar num acessório de moto aprovado pela Harley-Davidson, teste o ajuste do medalhão para determinar a orientação desejada.
3. Use um lápis de graxa para marcar a localização.
4. Coloque a árvore de cames (1), derby (2) ou a tampa do depósito de combustível (3) numa bancada plano para instalar o medalhão.

5. Retire a película do adesivo do medalhão.
6. Instale o medalhão usando as marcas feitas anteriormente como guias.
7. Pressione firmemente no lugar com uma pressão constante durante um minuto.

CONCLUÍDO

NOTA

Cuidado para não riscar a pintura ou a superfície.

1. Instale a árvore de cames acessória (1), o derby (2) ou a tampa do depósito de combustível (3). Veja o manual de serviço.