



INSTRUCȚIUNI

94100719

2026-01-13



MEDALION DECORATIV

INFORMAȚII GENERALE

Tabelul 1. Informații generale

Kituri	Instrumente propuse	Nivelul de calificare ⁽¹⁾
14102153, 14102154, 14102155	Ochelari de protecție, alcool izopropilic, creion de ceară	

(1) Strângere la valoarea cuplului sau alte instrumente moderate și tehnicile necesare

CONȚINUTUL KITULUI

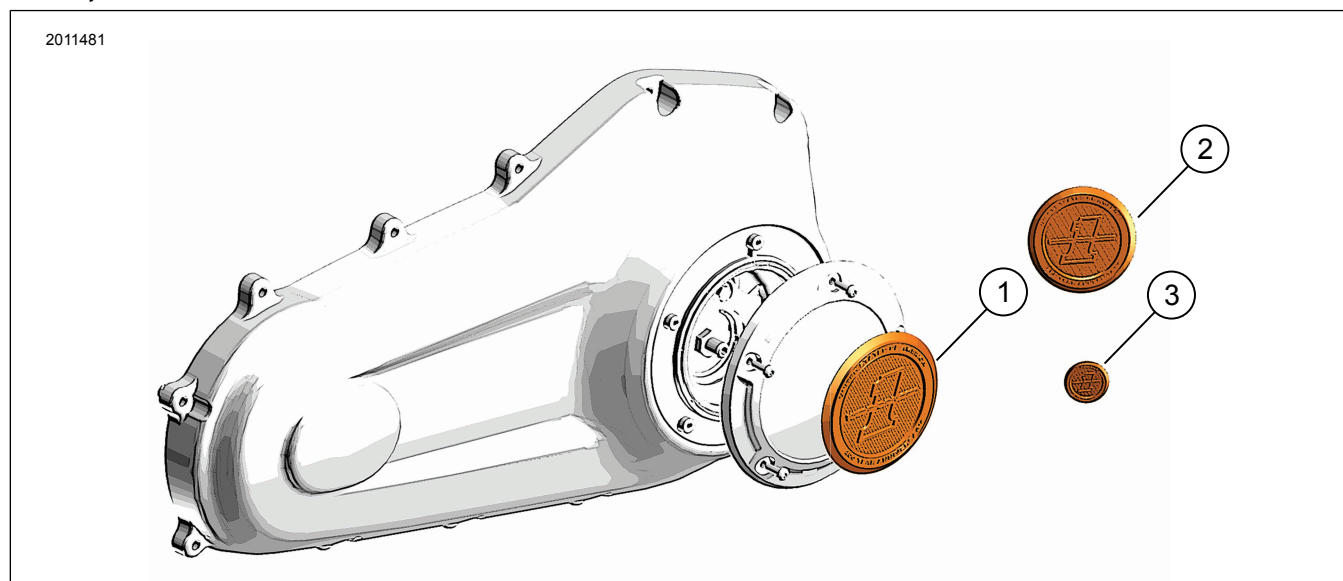


Figura 1. Conținut kit: Medalion decorativ

Tabelul 2. Conținut kit: Medalion decorativ

<input checked="" type="checkbox"/>	Verificați dacă toate articolele sunt prezente în Kit înainte de instalarea sau eliminarea de elemente din vehicul.				
Articol	Cant.	Descriere	Cod de produs	Observații	
<input type="checkbox"/>	1	1	Medalion Redline, mare	14102154	Se potrivește kiturilor de accesorii: 25701632, 25701634, 25701783
<input type="checkbox"/>	2	1	Medalion Redline, mediu	14102153	Se potrivește kiturilor de accesorii: 25701633, 25701635, 25701784
<input type="checkbox"/>	3	1	Medalion Redline, mic	14102155	Se potrivește kiturilor de accesorii: 25701781, 25701782, 25701863, 61100213, 61100214, 61100218

GENERAL

Fișa de instrucțiuni este disponibilă și în format electronic. Pentru a verifica dacă utilizați cea mai recentă versiune disponibilă, efectuați una dintre următoarele acțiuni:

- Mergeți la h-d.com/isheets
- Scanați codul QR aflat în colțul din stânga sus al foii de instrucțiuni

OBSERVAȚIE

Această foaie de instrucțiuni **poate avea un videoclip suplimentar** pentru a ajuta instalatorul să clarifice o anumită parte a asamblării. Un link video se va afla la sfârșitul acestei foi de instrucțiuni.

Modele

Pentru informații privind montarea pe anumite modele, consultați catalogul Piese și accesorii (P&A) de vânzare cu amănuntul



sau secțiunea Piese și accesorii de pe www.harley-davidson.com.

Contactați Harley-Davidson Customer Support Center (Centrul de asistență pentru clienți) la 1-800-258-2464 (numai SUA) sau 1-414-343-4056.

Cerințe pentru montare

▲ AVERTISMENT

Siguranța motociclistului și a pasagerului depinde de instalarea corectă a acestui kit. Utilizați procedurile corespunzătoare din manualul de service. Dacă nu aveți capacitatea de a efectua procedura sau dacă nu aveți instrumentele corecte, lăsați un dealer Harley-Davidson să efectueze instalarea. Instalarea necorespunzătoare a acestui kit ar putea conduce la deces sau la vătămări grave. (00333b)

OBSERVAȚIE

Această fișă de instrucțiuni se referă la informațiile din manualul de service. Pentru montare, este necesar un manual de service pentru anul/modelul acestei motociclete și care se procură de la:

- Un dealer Harley-Davidson.
- La Portalul informațiilor de service H-D accesul este disponibil pe bază de abonament pentru majoritatea modelelor din 2001 și modelele mai noi. Pentru mai multe informații consultați întrebări frecvente despre abonamente

Pentru a confirma setul de accesorii potrivit pentru medalionul decorativ, consultați Tabelul 2.

DEMONTAȚI

OBSERVAȚIE

Aveți grijă să nu zgâriați vopseaua sau suprafața.

1. Scoateți capacul accesoriu al arborelui cu came (1), capacul derby-ului (2) sau capacul rezervorului de combustibil (3). Consultați manualul de service.

MONTAȚI

OBSERVAȚIE

- Temperatura ambiantă în timpul instalării medalionului trebuie să fie de cel puțin 20.0 °C (68 °F).
- Instalarea medalionului la temperaturi sub 20.0 °C (68 °F) va influența negativ aderența la suprafață.
- Nu șlefuiți și nu zgâriați suprafața pe care intenționați să instalați medalionul.
- După instalarea medalionului, lăsați să treacă cel puțin 24 de ore înainte de a expune zona la spălare cu jet de apă puternic sau la condiții meteo extreme.

1. Curățați zona cu alcool izopropilic. Uscați cu o cârpă fără scame.
2. Dacă instalați pe un accesoriu de motocicletă aprobat Harley-Davidson, testați potrivirea medalionului pentru a determina orientarea dorită.
3. Marcați locul cu un creion de ceară.

4. Așezați capacul arborelui cu came (1), derby (2) sau capacul rezervorului de combustibil (3) pe o suprafață plată pentru a instala medalionul.
5. Îndepărtați suportul adeziv de pe medalion.
6. Instalați medalionul folosind ca ghidaj semnele făcute anterior.
7. Apăsăți ferm pe loc cu o presiune constantă timp de un minut.

FINALIZAT

OBSERVAȚIE

Aveți grijă să nu zgâriați vopseaua sau suprafața.

1. Instalați capacul accesoriu al arborelui cu came (1), derby (2) sau capacul rezervorului de combustibil (3). Consultați manualul de service.