



JALATOE KOMPLEKT

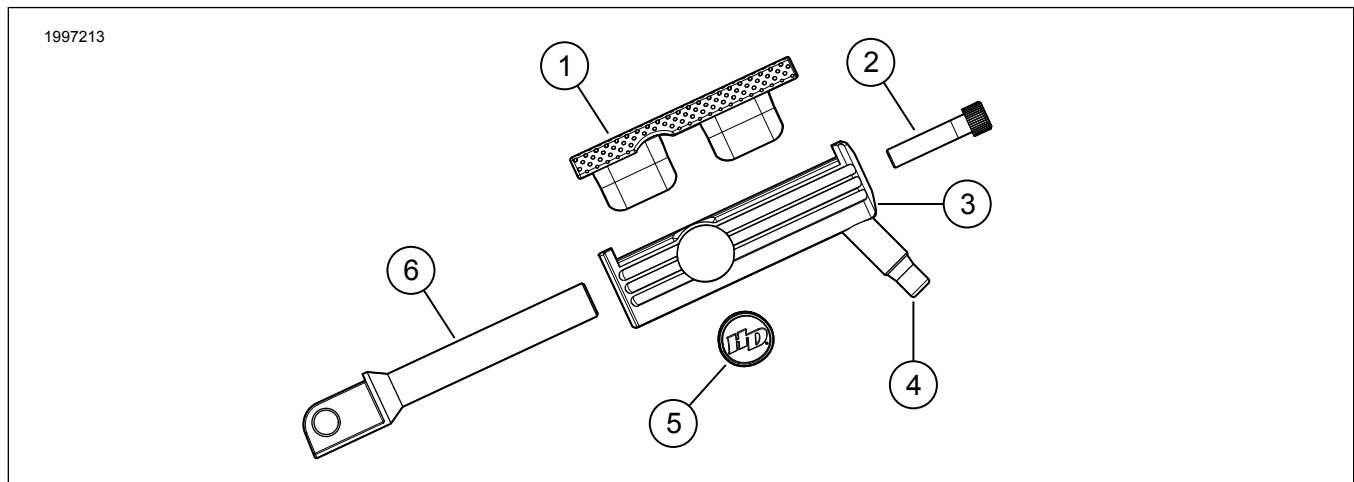
ÜLDTEAVE

Tabel 1. Üldine teave

Komplektid	Soovitatud tööriistad	Oskustase ⁽¹⁾
50500533, 50500535, 50500536, 50500540, 50500655, 50500678, 50501895, 50501896, 50501897, 50502111, 50502112, 50502113, 50502244, 50502245, 50502246, 50502249, 50502500, 50502501, 50502642, 50502643, 50502802, 50502803, 50503032, 50503042, 50503329, 50503330, 50503331, 50503332	Kaitseprillid, momentvõti, Loctite 243 (sinine)	

(1) Tuleb pingutada ette nähtud pingutusmomendiga või kasutada muid mõõduka momendiga tööriistu või töövõtteid

KOMPLEKTI SISU

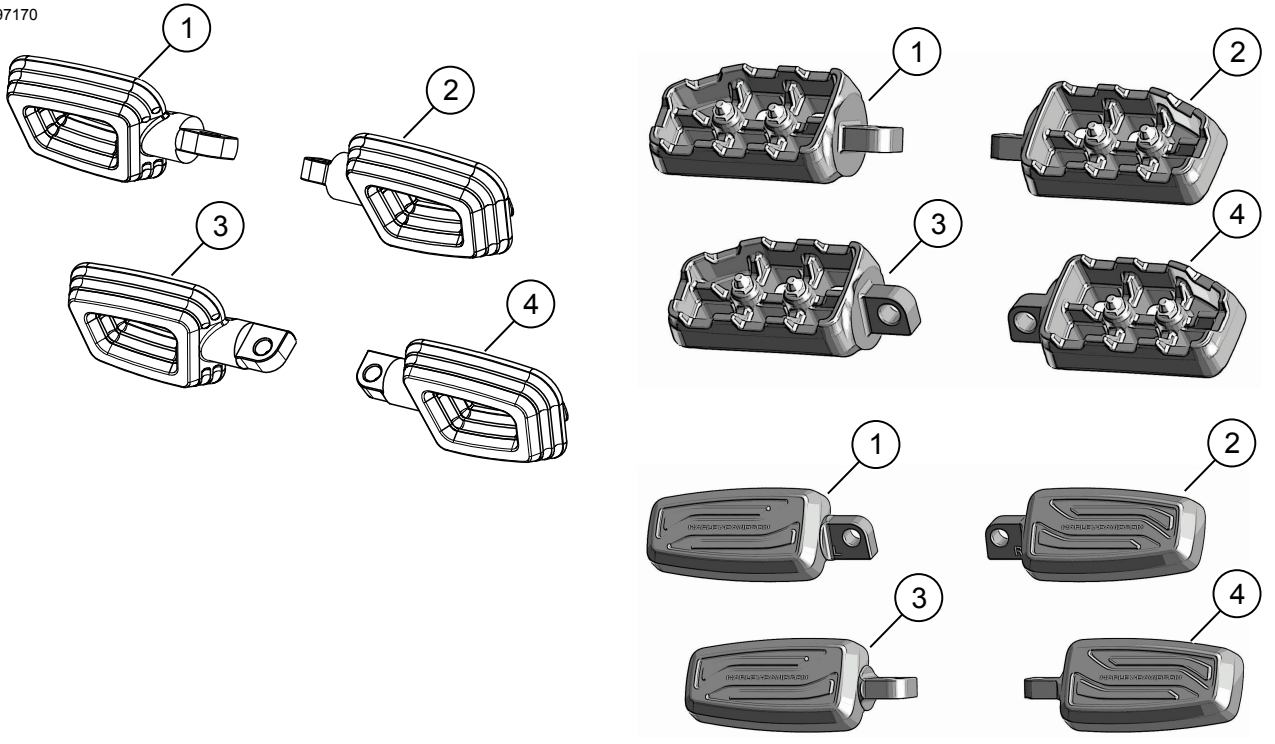


Joonis 1. Komplekti sisu. Defiance'i hooldusosad

Tabel 2. Komplekti sisu. Defiance'i hooldusosad

<input checked="" type="checkbox"/>	Veenduge enne paigaldamist või sõidukilt osade eemaldamist, et komplekt on terviklik ja kõik osad on olemas.				
Üksus	Kogus	Kirjeldus	Toote nr	Märkused	
<input type="checkbox"/>	1	Kummist jalatugi	Ei müüda eraldi		
<input type="checkbox"/>	2	Pesapeakruvi	Ei müüda eraldi		
<input type="checkbox"/>	3	Jalatoe alus	Ei müüda eraldi		
<input type="checkbox"/>	4	Jalapulga kulumispulk	50500514		
<input type="checkbox"/>	5	Medaljoni käepide, kroom	14100879		
<input type="checkbox"/>	6	Jalatoe kinnitus, pikk, must	Ei müüda eraldi		

1997170



Joonis 2. Komplekti sisu. Jalatõe – Juht/Reisija

Tabel 3. Komplekti sisu. Jalatoe – Juht/Reisija komplektid

Veenduge enne paigaldamist või sõidukilt osade eemaldamist, et komplekt on terviklik ja kõik osad on olemas.							
<input checked="" type="checkbox"/>	Üksus	Kogus	Kirjeldus	Toote nr	Märkused		
<input type="checkbox"/>	1	1	Tugipulk, ratsanik, vasak, kroom	50501883	Komplekti 50501895		
<input type="checkbox"/>					50501884	Komplekti 50501896	
<input type="checkbox"/>					Ratsaniku tugipulk, vasak, must	50502415	Komplekti 50502249
<input type="checkbox"/>						50502801	Komplekti 50502803
<input type="checkbox"/>					Jalatoe, rattur, vasakpoolne, masinlõige	50501885	Komplekti 50501897
<input type="checkbox"/>					Jalatoe, juht, vasak, hall	50502416	Komplekti 50502244
<input type="checkbox"/>					Jalatuugi, sõitja, vasak, punane	50502799	Komplekti 50502802
<input type="checkbox"/>					Ratsaniku tugipulk, vasak, sinine	50503041	Komplekti 50503042
<input type="checkbox"/>					Jalatoe, rattur, vasakpoolne, masinlõige	50503250	Komplekti 50503331
<input type="checkbox"/>					Jalapulk, rattur, vasak, servalõigatud, kroom	50503252	Komplekti 50503332
<input type="checkbox"/>			2	1	Tugipulk, ratsanik, parem, kroom	50501892	Komplekti 50501895
<input type="checkbox"/>					50501893	Komplekti 50501896	
<input type="checkbox"/>					Jalapulk, ratsanik, paremal, must	50502414	Komplekti 50502249
<input type="checkbox"/>						50502800	Komplekti 50502803
<input type="checkbox"/>					Jalatoe ratsanik, paremal, masinlõige	50501894	Komplekti 50501897
<input type="checkbox"/>					Jalatoe, ratsanik, paremal, hall	50502416	Komplekti 50502244
<input type="checkbox"/>					Ratturi, parempoolne, punane	50502798	Komplekti 50502802
<input type="checkbox"/>					Jalapulk, ratsanik, paremal, sinine	50503040	Komplekti 50503042
<input type="checkbox"/>					Jalatoe ratsanik, paremal, masinlõige	50503251	Komplekti 50503331
<input type="checkbox"/>			Jalatoe, juht, parem, servalõige, kroom	50503253	Komplekti 50503332		

Tabel 3. Komplekti sisu. Jalatõe – Juht/Reisija komplektid

✓ Veenduge enne paigaldamist või sõidukilt osade eemaldamist, et komplekt on terviklik ja kõik osad on olemas.				
Üksus	Kõgus	Kirjeldus	Toote nr	Märkused
3	1	Jalatõe, kaassõitja, vasak, kroom	50502053	Komplekti 50502111
		Jalaraud, kaassõitja, vasak, must	50502054	Komplekti 50502112
			50502405	Komplekti 50502246
			50502510	Komplekti 50502500
			50502705	Komplekti 50502642
		Jalatõe, reisija, vasak, masinalõige	50502055	Komplekti 50502113
		Jalatõe, reisija, vasak, hall	50502407	Komplekti 50502245
		Jalatõe, kaassõitja, vasak, hõbedane	50502511	Komplekti 50502501
		Jalatõe, reisija, vasak, punane	50502707	Komplekti 50502643
		Jalatoes, kaassõitja, vasak, sinine	50503031	Komplekti 50503032
		Jalatõe, reisija, vasak, masinalõige	50503244	Komplekti 50503329
		Jalatõe, reisija, vasak, servalõige, kroom	50503246	Komplekti 50503330
		4	1	Jalatõe, reisija, parem, kroom
Jalaraud, kaassõitja parem, must	50502051			Komplekti 50502112
	50502404			Komplekti 50502246
	50502510			Komplekti 50502500
	50502704			Komplekti 50502642
Jalatõe, reisija, parem, masinalõige	50502052			Komplekti 50502113
Jalatõe, reisija, parem, hall	50502406			Komplekti 50502245
Jalatõe, reisija, parem, hõbedane	50502511			Komplekti 50502501
Jalatõe, reisija, parem, punane	50502706			Komplekti 50502643
Jalatõe, reisija, parem, sinine	50503030			Komplekti 50503032
Jalatõe, reisija, parem, masinalõige	50503245			Komplekti 50503329
Jalatõe, reisija, parem, servalõige, kroom	50503247			Komplekti 50503330

ÜLDOSA

Juhend on saadaval ka elektrooniliselt. Veendumaks, et kasutate uusimat saadaolevat versiooni, tehke ühte järgmistest.

- Jätkake punktist h-d.com/isheets.
- Skannige QR-kood juhiste lehe vasakus ülanurgas

MÄRKUS.

Sellel juhendil võib olla täiendav video, mis aitab paigaldajal kookkupanemise teatud osa selgitada. Seotud video asub selle juhendi lõpus.

Mudelid

Mudeli sobivuse teavet vaadake Varuosad ja tarvikud (P&A) jaemüügikataloogist või www.harley-davidson.com varuosade ja tarvikute jaotisest.

Võtke ühendust Harley-Davidsoni klienditeeninduskeskusega +1-800-258-2464 (ainult USA) või +1-414-343-4056.

Paigaldusnõuded

▲ HOIATUS!

Juhi ja kaassõitja turvalisus oleneb sellest, kas komplekt on õigesti paigaldatud. Kasutage sobivaid hooldusjuhendi protseduure. Kui protseduur pole teile jõukohane või teil puuduvad õiged tööriistad, laske paigaldada Harley-Davidson®-i edasimüüjal. Selle komplekti vale paigaldamine võib põhjustada surma või raskeid vigastusi. (00333b)

MÄRKUS.

See juhiste leht viitab hooldusjuhendi teabele. Paigaldamiseks vajate konkreetse mootorratta aastale/mudelile vastavat hooldusjuhendit ning see on saadaval:

- Harley-Davidsoni edasimüüja juures.
- H-D hooldusteabe portaalis, tellimispõhine juurdepääs on saadaval enamiku 2001. ja uuemate mudelite jaoks.

Komplektid 50502642, 50502643, 50502802, 50502803, 50503032, 50503042: Stopperite (osa nr 12600390) hoolduskomplekt on saadaval eraldi ostmiseks.

Komplektid 50502642, 50502643, 50502802, 50502803, 50503032, 50503042: Siseosa (osa nr 50503140) hoolduskomplekt on saadaval eraldi ostmiseks.

EEMALDAMINE

1. Eemaldage kinnitid, millega on originaalvarustuse jalarauud sõiduki jalaraua toe külge kinnitatud. Hoidke kinnitid alles, et kasutada neid uute jalarauude jaoks.
2. Eemaldage olemasolevad jalatoed ja vedruseibid. Jätke meelde vedruseibide suund ja hoidke need paigaldamiseks alles.

MÄRKUS.

vt joonist 3. Jalatoe kinnituse paigaldamisel sõiduki jalatoe toele veenduge, et vedruseib (1) oleks jalatoe sees nii, et ruudukujuline serv oleks toe sisekülje poole.

PAIGALDAMINE

1. Paigaldage uus jalaraua kinnitus originaalvarustuse jalaraua toe kinnituse eemaldamise protseduuridele vastupidises järjestuses.

MÄRKUS.

Fikseerige kummagi jalaraua kinnitused ja vedruseibid, kasutades kruve ja lukustusmutreid, mille varem eemaldasite. Pinguta lukumutrid kuni 29 N·m (21,4 ft·lbs).

- a. Asetage vedru koos jalaraua kinnitusotsaga jalaraua toe piludesse.

▲ HOIATUS!

Jalatoed tuleb löögi korral voltida üles ja mootorratta tagumise osa poole. Suutmatust jalatugesid üles ja mootorratta tagumise osa poole voltida võib põhjustada surma või raskeid vigastusi. (00366a)

2. vt joonist 3. Iga jalatoe puhul seadista jalatoe soovitud asendisse, seejärel kinnita reguleerimiskruviga (1). Pingutage.

Moment: 29 N·m (21,4 ft·lbs)

3. Empire jalarauad paigaldatakse nii, et jalaraua laiem osa oleks suunaga sõiduki esiosa poole.

Kulumistihvti asendamine

MÄRKUS.

Kulumispulga orientatsiooni kohta vaadake hooldusjuhendit.

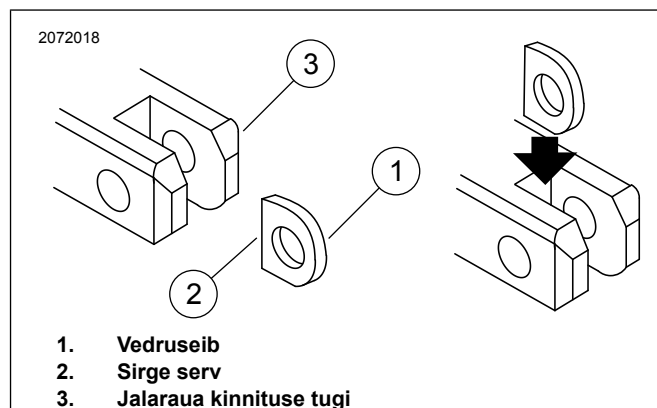
1. vt joonist 4. Eemaldage vana kraapimisraud jalatoe küljest.

2. Kandke 2 või 3 tilka niidilukustust uue kulumispulga keermetele ja paigaldage jalatoele.

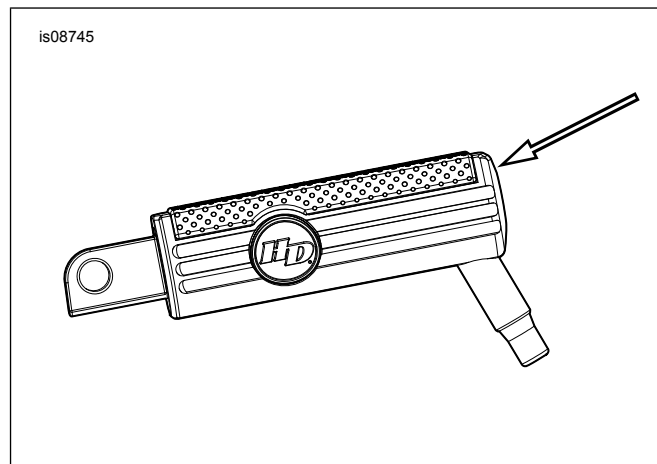
Tarvik: LOCTITE 243 MEDIUM STRENGTH THREADLOCKER AND SEALANT (SININE) (99642-97)

3. Kinnita kulumisjalg. Pingutage.

Moment: 6–9 N·m (4,4–6,6 ft·lbs)



Joonis 3. Jalaraua vedruseibiga paigaldamine



Joonis 4. Jalaraua reguleerimiskruvi

Stopperi vahetus

1. Komplektid 50502642, 50502643, 50502802, 50502803, 50503032, 50503042: Klambrite hooldamisel eemaldage jalatugedelt olemasolevad klambrid.

2. Paigaldage **uued** stopperid. Pingutage.
Moment: 2,48 N·m (22 **in-lbs**)