



## BALNAKREPŠIO APSAUGINIŲ TURĖKLŲ KOMPLEKTAS

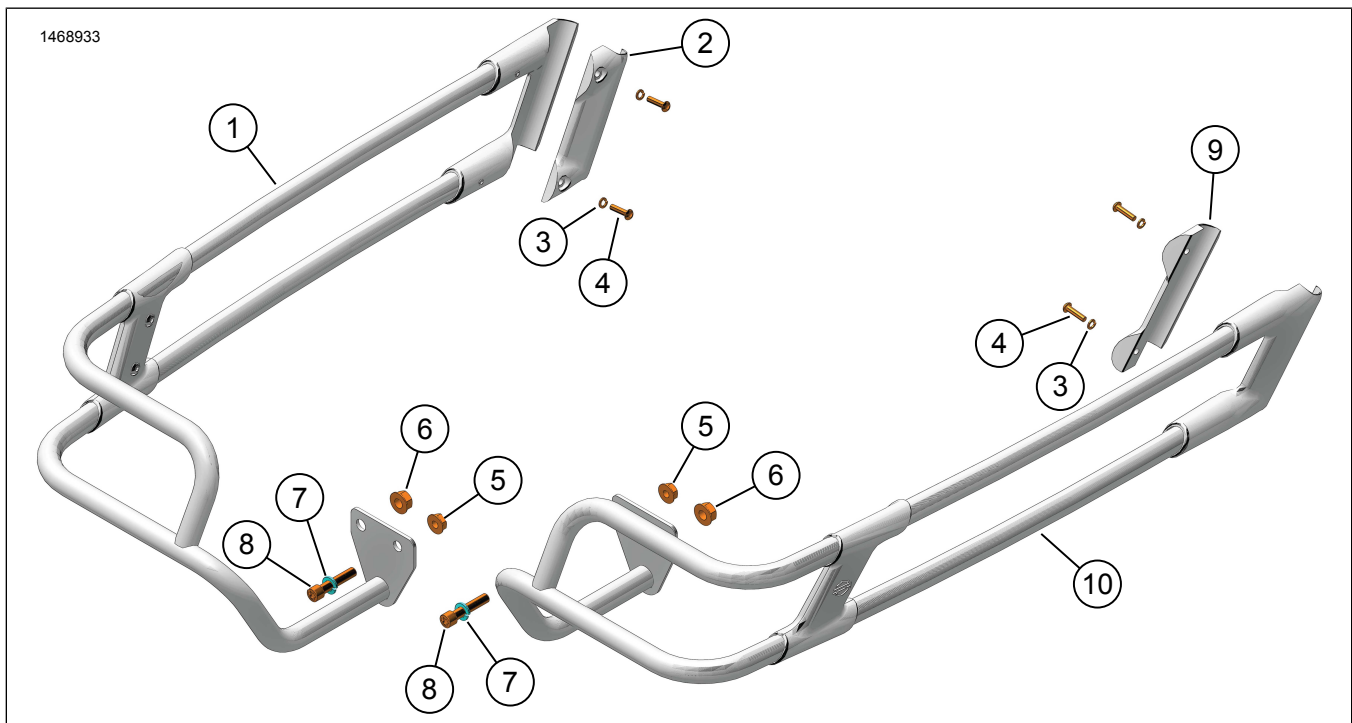
### BENDROJI INFORMACIJA

Lent 1. Bendroji informacija

Rinkiniai	Rekomenduojami įrankiai	Įgūdžių lygis <sup>(1)</sup>
90201902, 90201903, 90202916, 90202917	Apsauginiai akiniai, dinamometrinis raktas	

(1) Reikia mokėti priveržti iki atitinkamo priveržimo momento, naudotis tam tikrais vidutinio sudėtingumo įrankiais bei metodais

### KOMPLEKTO TURINYS (90201902 / 90201903)

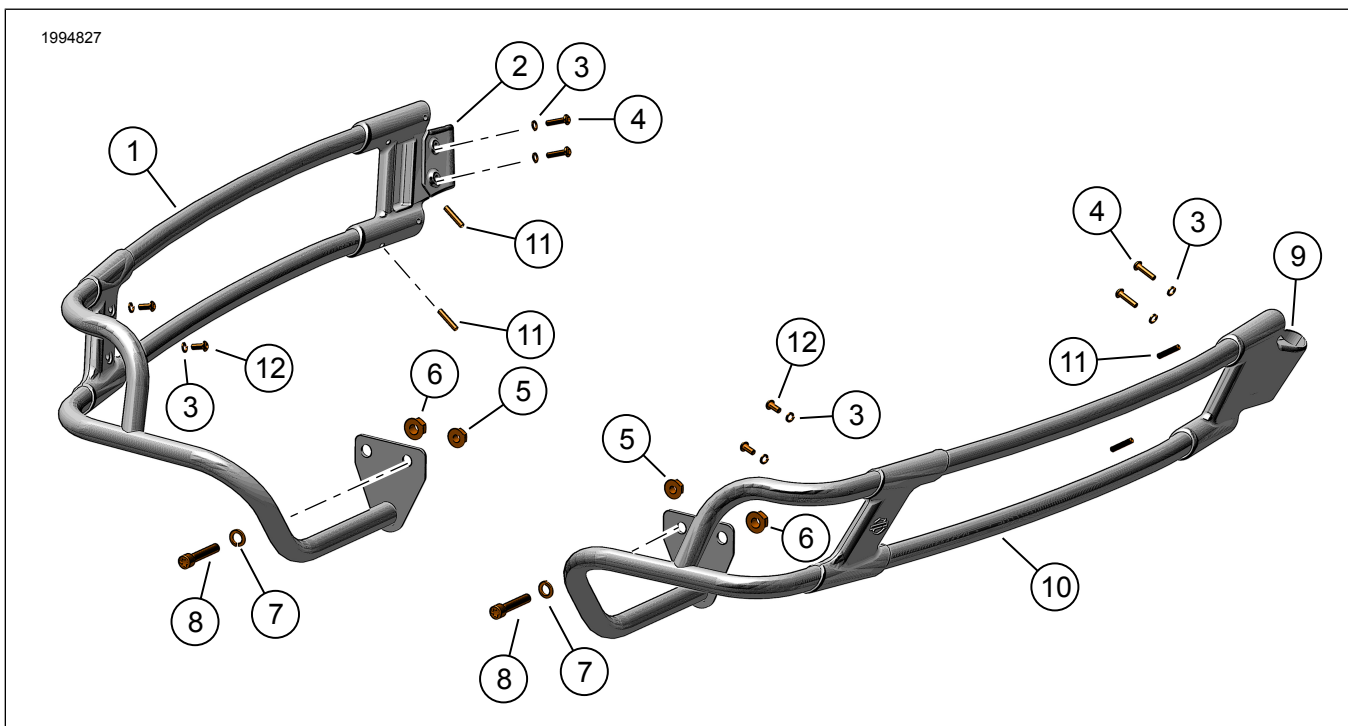


Pav 1. Rinkinio turinys Balnakrepšio apsauginio turėklo komplektas (90201902 / 90201903)

Lent 2. Rinkinio turinys Balnakrepšio apsauginio turėklo komplektas (90201902 / 90201903)

<input checked="" type="checkbox"/>	Prieš pradėdami montuoti arba nuimdami detales nuo transporto priemonės, patikrinkite, ar komplekte yra visos nurodytos dalys.				
	Brežts	Kiekis	Aprašas	Dalies Nr.	Pastabos
<input type="checkbox"/>	1	1	Balnakrepšio apsauginis turėklas, kairys, chrominis (rinkinyje yra 2-8 elementai)	90201950	Komplekte 90201903
<input type="checkbox"/>	1	1	Balnakrepšio apsauginis turėklas, kairys, juodas (rinkinyje yra 2-8 elementai)	90201948	Komplekte 90201902
<input type="checkbox"/>	2	1	Spaustukas (kairys)	Atskirai neparduodama	
<input type="checkbox"/>	3	4	Fiksuojamoji poveržlė, maža	7069	
<input type="checkbox"/>	4	4	Sraigtas	4846	
<input type="checkbox"/>	5	2	Veržlė (maža)	7531	
<input type="checkbox"/>	6	2	Veržlė (didelė)	7601	
<input type="checkbox"/>	7	2	Fiksuojamoji poveržlė (didelė)	94081-90T	
<input type="checkbox"/>	8	2	Varžtas (trumpas)	94583-98	
<input type="checkbox"/>	9	1	Spaustukas (dešinys)	Atskirai neparduodama	
<input type="checkbox"/>	10	1	Balnakrepšio apsauginis turėklas, dešinys, chrominis (rinkinyje yra 3-9 elementai)	90201949	Komplekte 90201903
<input type="checkbox"/>	10	1	Balnakrepšio apsauginis turėklas, dešinys, juodas (rinkinyje yra 3-9 elementai)	90201947	Komplekte 90201902

KOMPLEKTO TURINYS (90202916 / 90202917)



Pav 2. Rinkinio turinys Balnakrepšio apsauginio turėklo komplektas (90202916 / 90202917)

### Lent 3. Rinkinio turinys Balnakrepšio apsauginio turėklo komplektas (90202916 / 90202917)

Prieš pradėdami montuoti arba nuimdami detales nuo transporto priemonės, patikrinkite, ar komplekte yra visos nurodytos dalys.					
<input checked="" type="checkbox"/>	Breitis	Kiekis	Aprašas	Dalies Nr.	Pastabos
<input type="checkbox"/>	1	1	Balnakrepšio apsauginis turėklas, kairys, chromuotas (įtraukti 2-8, 11, 12 elementai)	90202924	Komplekte 90202916
<input type="checkbox"/>	1	1	Balnakrepšio apsauginis turėklas, kairys, juodas (įtraukti 2-8, 11, 12 elementai)	90202922	Komplekte 90202917
<input type="checkbox"/>	2	1	Spaustukas (kairys)	Atskirai neparduodama	
<input type="checkbox"/>	3	8	Fiksuojamoji poveržlė, maža	7069	
<input type="checkbox"/>	4	4	Sraigtas	4846	
<input type="checkbox"/>	5	2	Veržlė (maža)	7531	
<input type="checkbox"/>	6	2	Veržlė (didelė)	7601	
<input type="checkbox"/>	7	2	Fiksuojamoji poveržlė (didelė)	94081-90T	
<input type="checkbox"/>	8	2	Varžtas (trumpas)	94583-98	
<input type="checkbox"/>	9	1	Spaustukas (dešinys)	Atskirai neparduodama	
<input type="checkbox"/>	10	1	Balnakrepšio apsauginis turėklas, dešinys, chromas (įtraukti 3-9, 11, 12 elementai)	90202925	Komplekte 90202916
<input type="checkbox"/>	10	1	Balnakrepšio apsauginis turėklas, dešinys, juodas (įtraukti 3-9, 11, 12 elementai)	90202923	Komplekte 90202917
<input type="checkbox"/>	11	4	Fiksuojamasis sraigtas	12600093	sukimo momentas iki 30 colių / svarų
<input type="checkbox"/>	12	4	Sraigtas	10200331	sukimo momentas iki 35 colių / svarų

## BENDROJI INFORMACIJA

Instrukcijų lapas taip pat pateikiamas elektroniniu būdu. Norėdami patikrinti, ar naudojate naujausią galimą versiją, atlikite vieną iš šių veiksmų:

- Eikite į [h-d.com/isheets](http://h-d.com/isheets)
- Nuskaitykite QR kodą viršutiniame kairiajame instrukcijų lapo kampe

### PASTABA

Šiame instrukcijų lape gali būti papildomas vaizdo įrašas, padedantis montuotojui suprasti tam tikrą rinkinio dalį. Susietas vaizdo įrašas būtų šio instrukcijų lapo pabaigoje.

## Modeliai

Informaciją apie tai, kuriems modeliams tai tinka, žr. Dalys ir priedai (P&A) mažmeninės prekybos kataloge arba dalių ir priedų katalogo skyriuje [www.harley-davidson.com](http://www.harley-davidson.com).

Su „Harley-Davidson“ klientų aptarnavimo centru galite susisiekti telefonu 1-800-258-2464 (tik JAV) arba 1-414-343-4056.

## Montavimo reikmenys

### ▲ ĮSPĖJIMAS

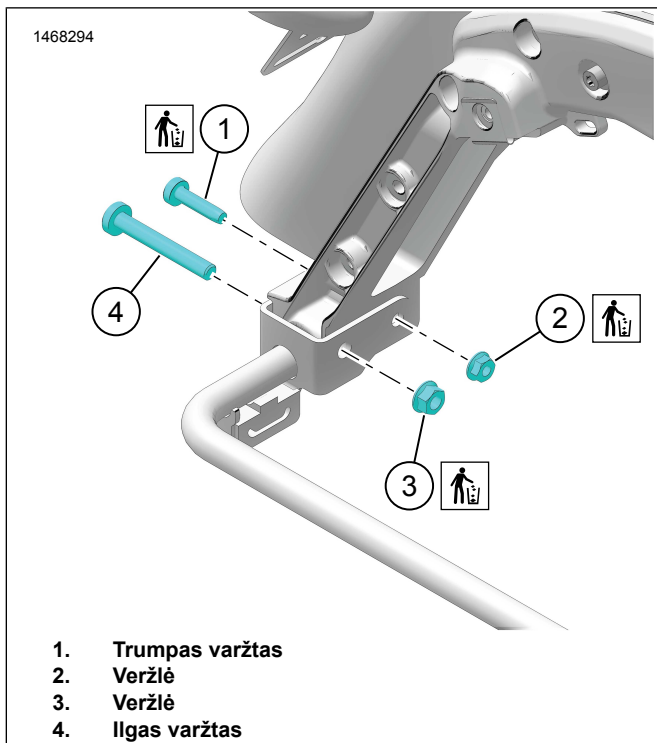
Vairuotojo ir keleivio saugumas priklauso nuo tinkamo šio rinkinio sumontavimo. Jei patys procedūras atlikti negalite arba neturite tinkamų įrankių, tegu sumontuoja „Harley-Davidson“ pardavėjas. Netinkamai sumontavus šį rinkinį, galima sunkiai arba mirtinai susižaloti. (00308b)

## PARUOŠIMAS

1. Nuimkite abu balnakrepšius. Žr. savininko vadovą.

## IŠĖMIMAS

1. Žr. 3 pav. Pašalinkite esamą techninę įrangą:
  - a. Trumpas varžtas (1) ir veržlė (2). Tvirtinimo detales pašalinkite.
  - b. Ilgas varžtas (4) ir veržlė (3). Išmeskite veržlę.

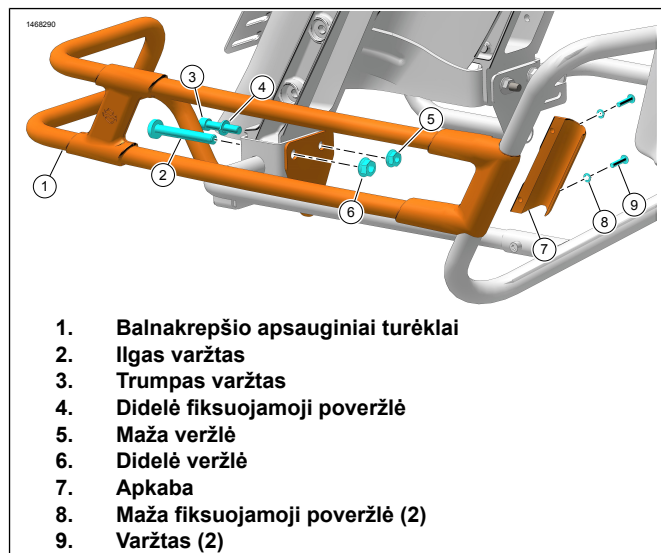


Pav 3. Techninės įrangos pašalinimas

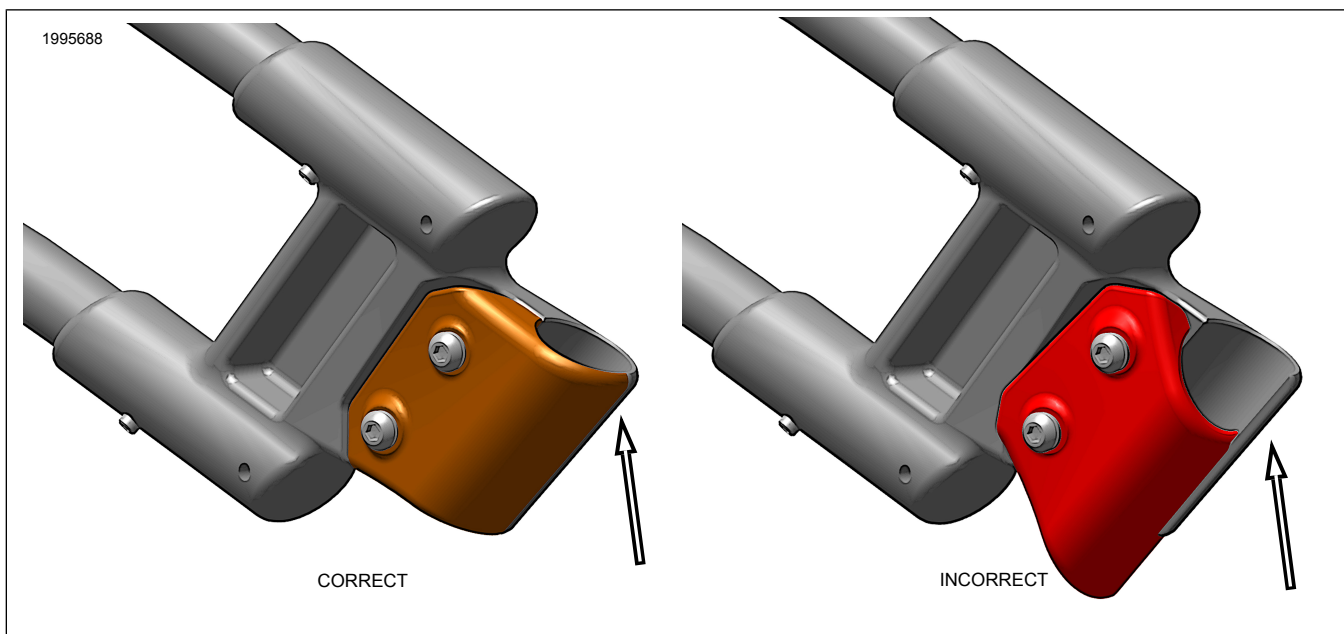
## MONTAVIMAS

1. Žr. 4 pav. Vienu metu montuokite tik vienos pusės balnakrepšio apsauginį turėklą:
  - a. Sumontuokite galinį apsauginį turėklą ant balnakrepšio atramos.
  - b. Pritvirtinkite balnakrepšio apsauginį turėklą (1) trumpu varžtu (3), didele fiksuojamąja poveržle (4) ir veržle (5). Tvirtinimo elementus palikite laisvus.
  - c. Sumontuokite originalių (OE) ilgą varžtą (2) ir veržlę (6). Tvirtinimo elementus palikite laisvus.
2. Žr. 4 pav. Pritvirtinkite priekinį apsauginį turėklą prie balnakrepšio atramos.
  - a. Sulygiuokite balnakrepšio priekį su apsauginiu turėklu (1) ant atramos sąrankos.

- b. Pritvirtinkite spaustuką (7), mažą fiksuojamąją poveržlę (8) ir varžtais (9).
- c. Komplektams 90201902/90201903, priveržkite priekinio spaustuko varžtus (9).  
Sūtkio momentas: 7,3 N·m (65 in-lbs)
- d. Žr. 5 pav. Komplektams 90202916/90202917, nustatykite teisingą spaustuko padėtį (kairė arba dešinė), kaip pažymėta galinėje dalies pusėje. Atitinkamai sumontuokite kaip nurodyta.
- e. Komplektams 90202916/90202917, priveržkite priekinio spaustuko varžtus (9).  
Sūtkio momentas: 3,7–4,5 N·m (33–40 in-lbs)
- f. Visiems komplektams priveržkite rėmo išorės varžtą (2) ir veržlę (6).  
Sūtkio momentas: 40,7–50,2 N·m (30–37 ft-lbs)
- g. Visiems komplektams priveržkite vidinius rėmo varžtą (3) ir veržlę (5).  
Sūtkio momentas: 20,3–27,1 N·m (15–20 ft-lbs)



Pav 4. Balnakrepšio Apsauginiai Turėklai



Pav 5. Komplektų 90202916 / 90202917 spaustuko kryptis

3. Pakartokite montavimo žingsnius priešingoje pusėje.

## UŽBAIGIMAS

1. Sumontuokite balnakrepšius. Žr. savininko vadovą.

### PASTABA

*Priekiniai apsauginiai turėklai turi išsikišusius varžtus, nukreiptus į balnakrepšius. Balnakrepšio montavimo metu įsitikinkite, jog montavimo varžtai neliečia balnakrepšių, kad išvengtumėte jų pažeidimų.*