



ZESTAW SZYN OSŁONY SAKWY

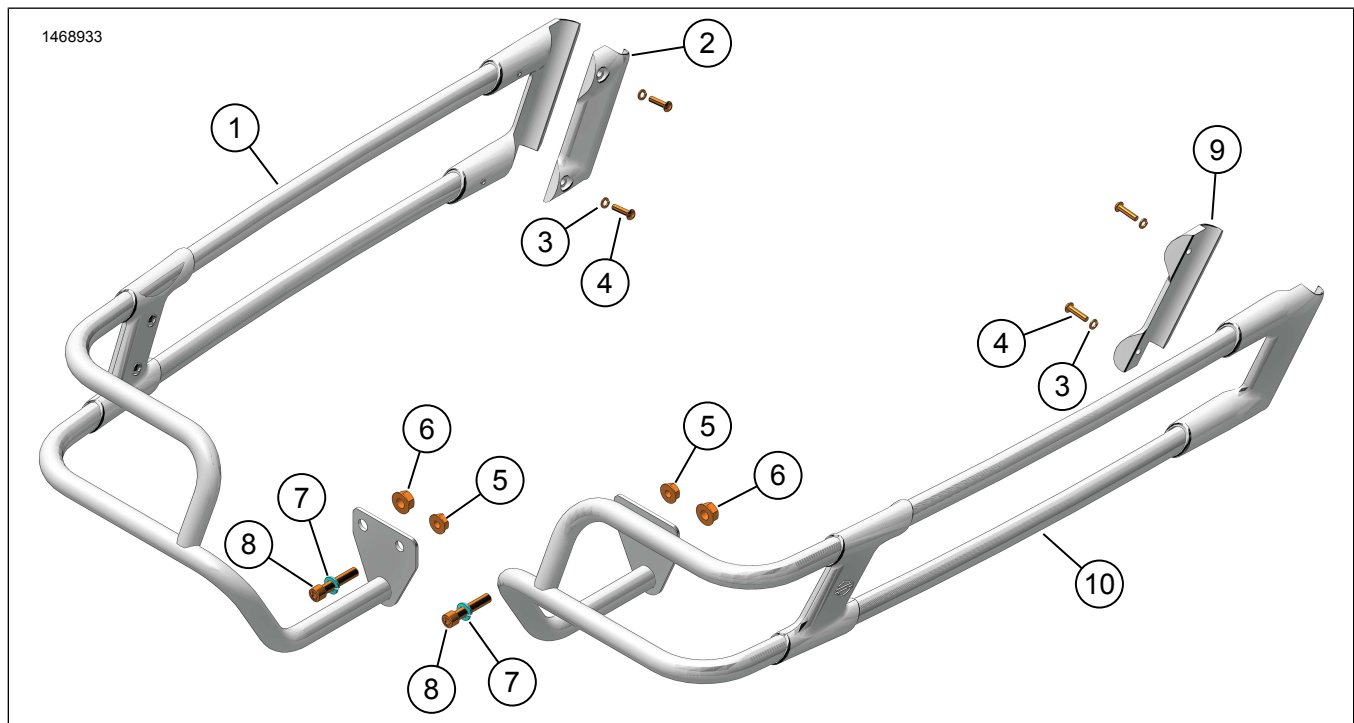
INFORMACJE OGÓLNE

Tabela 1. Informacje ogólne

Zestawy	Sugerowane narzędzia	Poziom umiejętności ⁽¹⁾
90201902, 90201903, 90202916, 90202917	Okulary ochronne, klucz dynamometryczny	

(1) Wymagane jest dokręcenie do wartości momentu obrotowego lub wykorzystanie innych, odpowiednich technik i narzędzi

ZAWARTOŚĆ ZESTAWU (90201902 / 90201903)



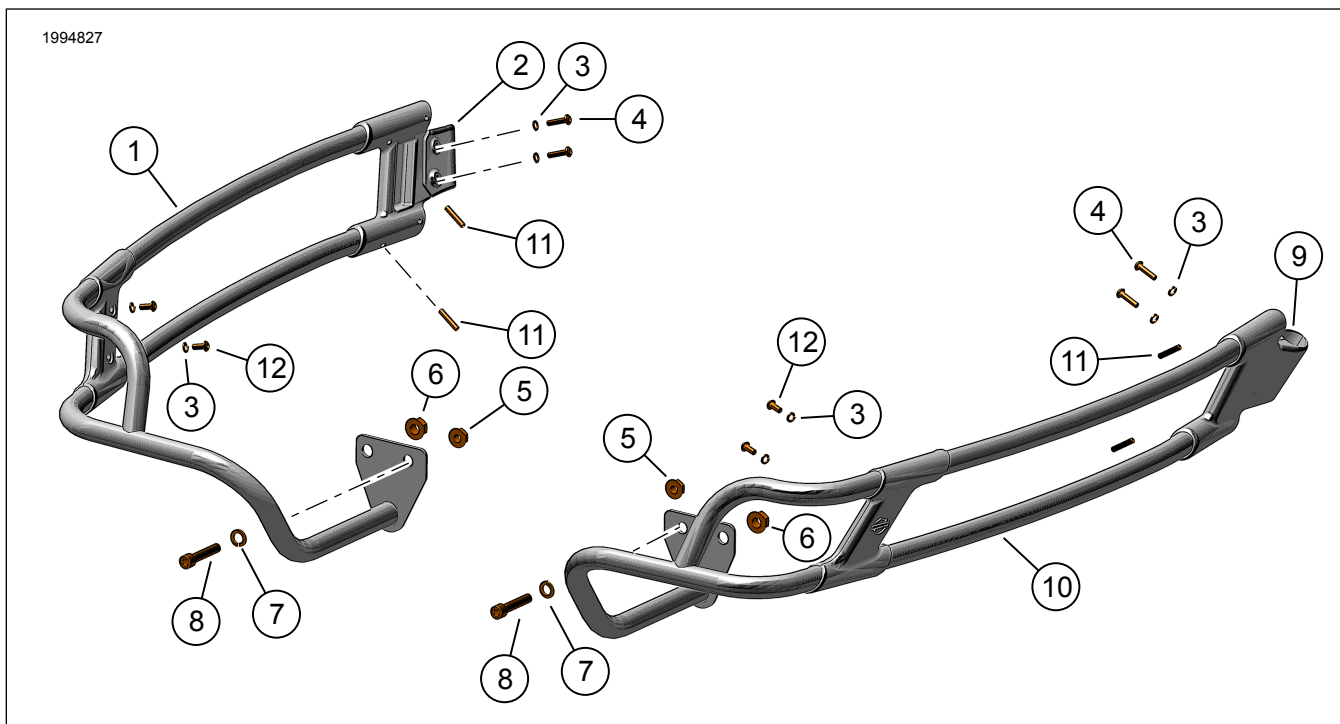
Rysunek 1. Zawartość zestawu: Zestaw gmołi kufrów (90201902 / 90201903)



Tabela 2. Zawartość zestawu: Zestaw gmoли kufrow (90201902 / 90201903)

<input checked="" type="checkbox"/>	Przed rozpoczęciem montażu lub demontażu części pojazdu sprawdź, czy w zestawie są wszystkie części.				
Pozycja	Ilość	Opis	Nr kat.	Uwagi	
<input type="checkbox"/>	1	1	Szyina osłony sakwy, lewa, chromowana (wraz z pozycjami 2-8)	90201950	W zestawie 90201903
<input type="checkbox"/>	1	1	Szyina osłony sakwy, lewa, czarna, (wraz z pozycjami 2-8)	90201948	W zestawie 90201902
<input type="checkbox"/>	2	1	Zacisk (lewy)	Nie jest sprzedawany oddzielnie	
<input type="checkbox"/>	3	4	Podkładka blokująca, mała	7069	
<input type="checkbox"/>	4	4	Wkręt	4846	
<input type="checkbox"/>	5	2	Nakrętka (mała)	7531	
<input type="checkbox"/>	6	2	Nakrętka (duża)	7601	
<input type="checkbox"/>	7	2	Podkładka blokująca (duża)	94081-90T	
<input type="checkbox"/>	8	2	Wkręt (krótki)	94583-98	
<input type="checkbox"/>	9	1	Zacisk (prawy)	Nie jest sprzedawany jako oddzielna część zamienna	
<input type="checkbox"/>	10	1	Szyina osłony sakwy, prawa, chromowana (wraz z pozycjami 3-9)	90201949	W zestawie 90201903
<input type="checkbox"/>	10	1	Szyina osłony sakwy, prawa, czarna (wraz z pozycjami 3-9)	90201947	W zestawie 90201902

ZAWARTOŚĆ ZESTAWU (90202916 / 90202917)



Rysunek 2. Zawartość zestawu: Zestaw gmoли kufrow (90202916 / 90202917)

Tabela 3. Zawartość zestawu: Zestaw gmoli kufrów (90202916 / 90202917)

Przed rozpoczęciem montażu lub demontażu części pojazdu sprawdź, czy w zestawie są wszystkie części.					
<input checked="" type="checkbox"/>	Pozycja	Ilość	Opis	Nr kat.	Uwagi
<input type="checkbox"/>	1	1	Gmol kufra, lewy, chromowany (elementy w zestawie 2-8, 11, 12)	90202924	W zestawie 90202916
<input type="checkbox"/>	1	1	Gmol kufra, lewy, czarny (elementy w zestawie 2-8, 11, 12)	90202922	W zestawie 90202917
<input type="checkbox"/>	2	1	Zacisk (lewy)	Nie jest sprzedawany oddzielnie	
<input type="checkbox"/>	3	8	Podkładka blokująca, mała	7069	
<input type="checkbox"/>	4	4	Wkręt	4846	
<input type="checkbox"/>	5	2	Nakrętka (mała)	7531	
<input type="checkbox"/>	6	2	Nakrętka (duża)	7601	
<input type="checkbox"/>	7	2	Podkładka blokująca (duża)	94081-90T	
<input type="checkbox"/>	8	2	Wkręt (krótki)	94583-98	
<input type="checkbox"/>	9	1	Zacisk (prawy)	Nie jest sprzedawany oddzielnie	
<input type="checkbox"/>	10	1	Gmol kufra, prawy, chromowany (elementy w zestawie 3-9, 11, 12)	90202925	W zestawie 90202916
<input type="checkbox"/>	10	1	Gmol kufra, prawy, czarny (elementy w zestawie 3-9, 11, 12)	90202923	W zestawie 90202917
<input type="checkbox"/>	11	4	Wkręt nastawny	12600093	moment obrotowy do 30 in/lbs
<input type="checkbox"/>	12	4	Wkręt	10200331	moment obrotowy do 35 cali / funtów

INFORMACJE OGÓLNE

Instrukcja obsługi jest również dostępna w wersji elektronicznej. Jeśli chcesz sprawdzić, czy korzystasz z najnowszej dostępnej wersji, wykonaj jedną z następujących czynności:

- Przejdź do h-d.com/isheets.
- Zeskanuj kod QR znajdujący się w lewym górnym rogu instrukcji obsługi

UWAGA

Niniejszej konstrukcji **może towarzyszyć uzupełniający film**, ułatwiający instalatorowi zrozumienie pewnej części montażu. Łącze do filmu znajduje się na końcu instrukcji.

Modele

Informacje na temat osprzętu modelu można znaleźć w Części i akcesoria (P&A) katalogu detalicznym lub w dziale poświęconym częściom i akcesoriom www.harley-davidson.pl.

Skontaktuj się z centrum obsługi klientów Harley-Davidson pod numerem 1-800-258-2464 (tylko USA) lub 1-414-343-4056.

Wymagania dotyczące montażu

⚠ OSTRZEŻENIE

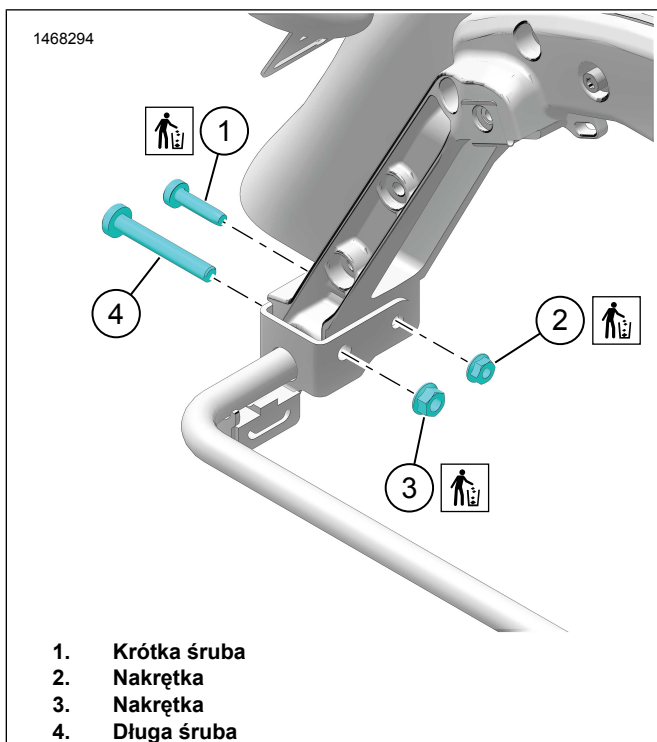
Od prawidłowego zamontowania części z tego zestawu zależy bezpieczeństwo kierującego i pasażera. Osoby niebędące w stanie przeprowadzić tej procedury lub niedysponujące odpowiednimi narzędziami powinny zlecić wykonanie montażu dealerowi firmy Harley-Davidson. Niewłaściwy montaż części z tego zestawu może być przyczyną śmierci lub poważnych obrażeń ciała. (00308b)

PRZYGOTOWANIE

1. Zdejmij obie sakwy. Zobacz instrukcję użytkownika.

USUŃ

1. Zobacz rysunek 3. Wymontuj istniejące elementy:
 - a. Krótka śruba (1) i nakrętka (2). Wyrzuć osprzęt.
 - b. Długa śruba (4) i nakrętka (3). Wyrzuć nakrętkę.

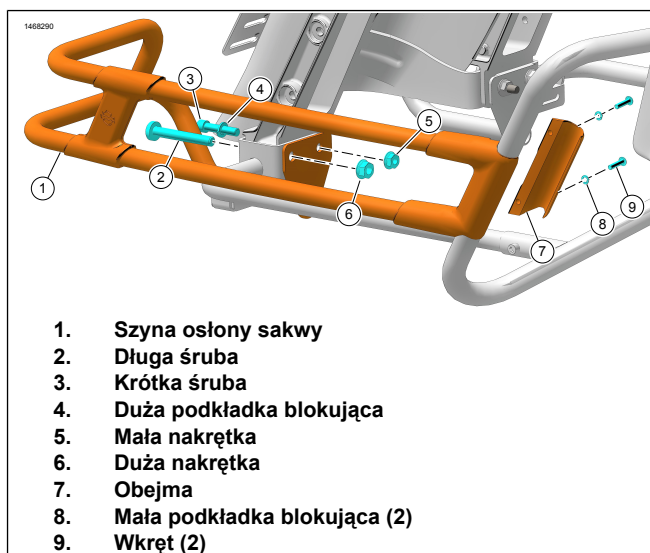


Rysunek 3. Demontaż elementów

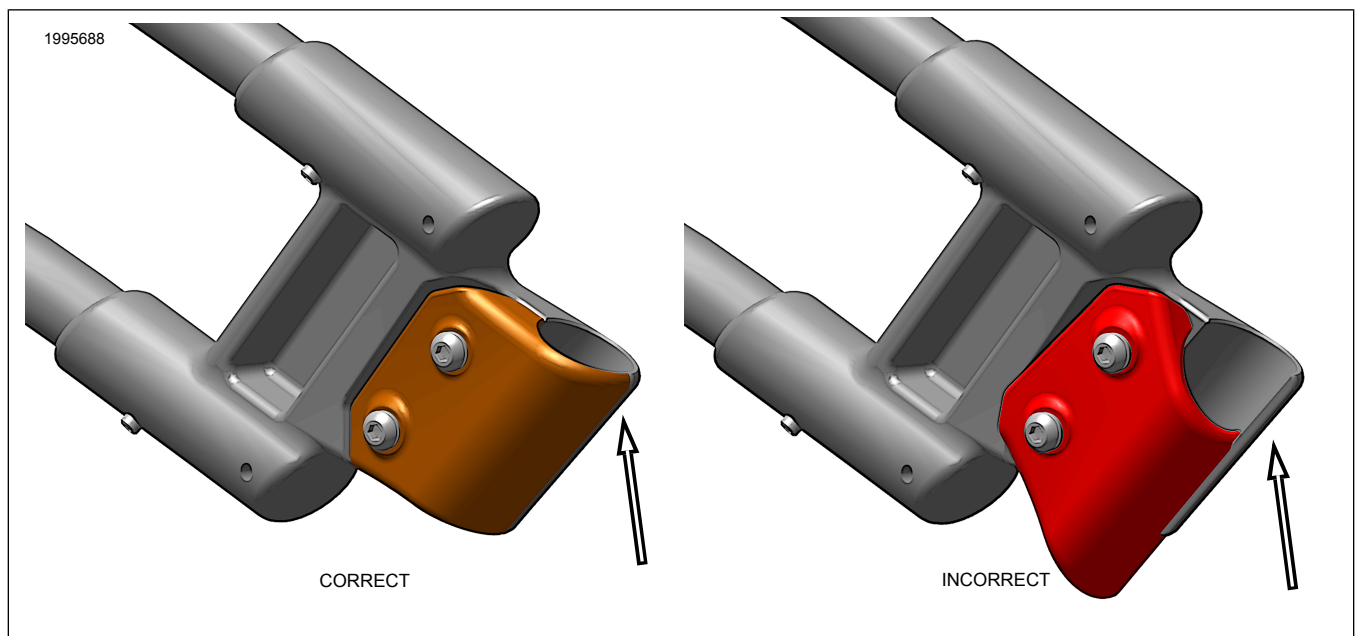
ZAMONTUJ

1. Zobacz rysunek 4. Montuj gmołę kufra najpierw z jednej, a potem z drugiej strony:
 - a. Zamontuj tylną część gmoły do wspornika kufra.
 - b. Zamocuj szynę osłony sakwy (1) za pomocą krótkiej śruby (3), dużej podkładki blokującej (4) i nakrętki (5). Pozostaw elementy mocujące luźne.
 - c. Włóż długą śrubę z oryginalnego wyposażenia (OE) (2), przykręć nakrętkę (6). Pozostaw elementy mocujące luźne.
2. Zobacz rysunek 4. Zamontuj przednią szynę osłony na wsporniku sakwy.
 - a. Umieść przód szyny osłony sakwy (1) na zespole wspornika.

- b. Zamocuj za pomocą zacisku (7), małych podkładek blokujących (8) i śrub (9).
- c. W przypadku zestawów 90201902/90201903 dokręć śruby przedniego zacisku (9).
Moment obrotowy: 7,3 N·m (65 in-lbs)
- d. Zobacz rysunek 5. W przypadku zestawów 90202916/90202917 określ prawidłowe położenie zacisku (z lewej lub prawej), zgodnie z oznaczeniem z tyłu części. Prawidłowo zamontuj tak, jak pokazano.
- e. W przypadku zestawów 90202916/90202917 dokręć śruby przedniego zacisku (9).
Moment obrotowy: 3,7–4,5 N·m (33–40 in-lbs)
- f. W przypadku wszystkich zestawów dokręć zewnętrzną śrubę (2) i nakrętkę (6).
Moment obrotowy: 40,7–50,2 N·m (30–37 ft-lbs)
- g. W przypadku wszystkich zestawów dokręć wewnętrzną śrubę (3) i nakrętkę (5).
Moment obrotowy: 20,3–27,1 N·m (15–20 ft-lbs)



Rysunek 4. Szyna osłony sakwy



Rysunek 5. Zestawy 90202916/90202917 Położenie zacisków

3. Powtórz procedurę instalacji po przeciwnej stronie.

UKOŃCZONO

1. Zamontuj bagażniki. Zobacz instrukcję użytkownika.

UWAGA

W przednich osłonach rurowych są skierowane w stronę sakw wkręty ustalające. Uniknij uszkodzenia kufrów, uważając, aby śruby ustalające nie dotykają kufrów podczas ich montażu.