



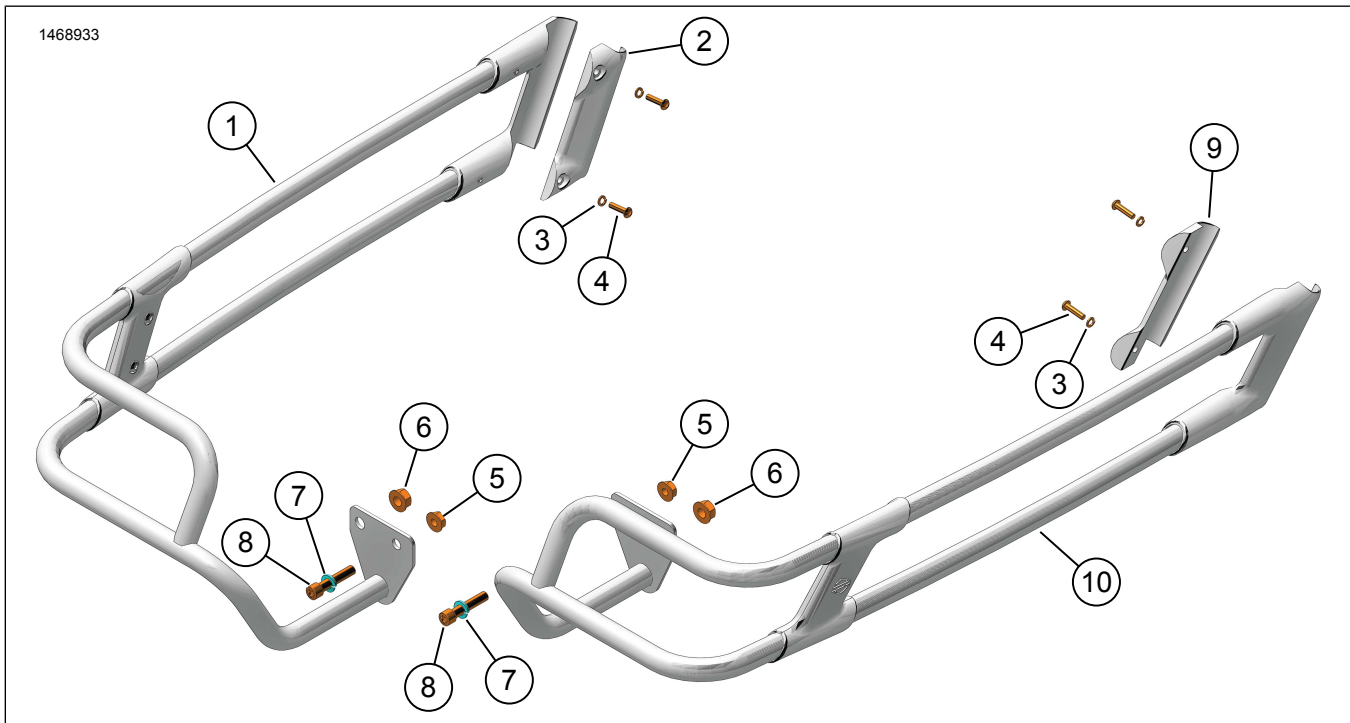
# ערכת מסילת מגן לתיק אוכף

מידע כללי

טבלה 1. מידע כללי

רמת המיומנות <sup>(1)</sup>	כלים מוצעים	ערכות
	משקפי בטיחות, מפתח מומנט	90202917, 90202916, 90201903, 90201902
(1) נדרש הידוק עד לערך המומנט או כלים וטכניקות מתונים אחרים		

## תכולת ערכה (90201903 / 90201902)

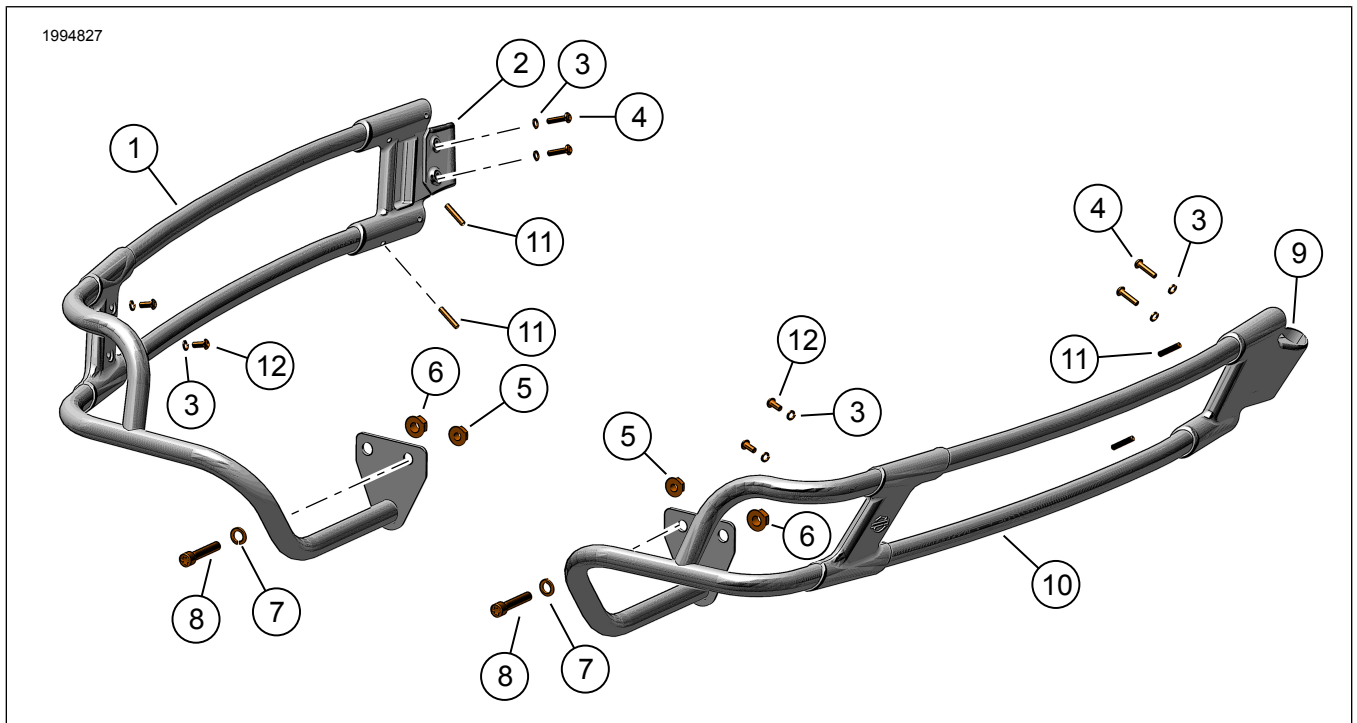


איור 1. תכולת הערכה: ערכת תיק אוכף למעקה בטיחות (90201903 / 90201902)

טבלה 2. תכולת הערכה: ערכת תיק אוכף למעקה בטיחות (90201903 / 90201902)

יש לוודא שכל התכולה נמצאת בערכה לפני שמתקינים אותה או שמסירים פריטים מכלי הרכב.					<input checked="" type="checkbox"/>
הערות	מספר חלק	תיאור	כמות	פריט	
בערכה 90201903	90201950	מסגרת מגן לתיק אוכף, שמאל, כרום (הפריטים הכלולים 8-2)	1	1	<input type="checkbox"/>
בערכה 90201902	90201948	מסגרת מגן לתיק אוכף, שחור, כרום (הפריטים הכלולים 8-2)	1	1	<input type="checkbox"/>
	לא נמכר בנפרד	מהדק (שמאל)	1	2	<input type="checkbox"/>
	7069	דסקית נעילה, קטנה	4	3	<input type="checkbox"/>
	4846	בורג	4	4	<input type="checkbox"/>
	7531	אום (קטן)	2	5	<input type="checkbox"/>
	7601	אום (גדול)	2	6	<input type="checkbox"/>
	T90-94081	דסקית נעילה (גדולה)	2	7	<input type="checkbox"/>
	98-94583	בורג (קצר)	2	8	<input type="checkbox"/>
	לא נמכר בנפרד	מהדק (ימין)	1	9	<input type="checkbox"/>
בערכה 90201903	90201949	מסגרת מגן לתיק אוכף, ימין, כרום (הפריטים הכלולים 9-3)	1	10	<input type="checkbox"/>
בערכה 90201902	90201947	מסגרת מגן לתיק אוכף, ימין, שחור (הפריטים הכלולים 9-3)	1	10	<input type="checkbox"/>

תכולת ערכה (90202917 / 90202916)



איור 2. תכולת הערכה: ערכת תיק אוכף למעקה בטיחות (90202917 / 90202916)

טבלה 3. תכולת הערכה: ערכת תיק אוסף למעקה בטיחות (90202917 / 90202916)

יש לוודא שכל התכולה נמצאת בערכה לפני שמתקינים אותה או שמסירים פריטים מכלי הרכב.					<input checked="" type="checkbox"/>
הערות	מספר חלק	תיאור	כמות	פריט	
בערכה 90202916	90202924	תיק אוסף למעקה בטיחות, שמאל, כרום (פריטים כוללים 2-8, 11, 12)	1	1	<input type="checkbox"/>
בערכה 90202917	90202922	תיק אוסף למעקה בטיחות, שמאל, שחור (הפריטים כוללים 2-8, 11, 12)	1	1	<input type="checkbox"/>
	לא נמכר בנפרד	מהדק (שמאל)	1	2	<input type="checkbox"/>
	7069	דסקית נעילה, קטנה	8	3	<input type="checkbox"/>
	4846	בורג	4	4	<input type="checkbox"/>
	7531	אום (קטן)	2	5	<input type="checkbox"/>
	7601	אום (גדול)	2	6	<input type="checkbox"/>
	T90-94081	דסקית נעילה (גדולה)	2	7	<input type="checkbox"/>
	98-94583	בורג (קצר)	2	8	<input type="checkbox"/>
	לא נמכר בנפרד	מהדק (ימין)	1	9	<input type="checkbox"/>
בערכה 90202916	90202925	תיק אוסף למעקה בטיחות, ימין, כרום (פריטים כוללים 3-9, 11, 12)	1	10	<input type="checkbox"/>
בערכה 90202917	90202923	תיק אוסף למעקה בטיחות, ימין, שחור (הפריטים כוללים 3-9, 11, 12)	1	10	<input type="checkbox"/>
מומנט עד 30 אינץ'/פאונד	12600093	בורג הידוק	4	11	<input type="checkbox"/>
מומנט עד 35 אינץ'/פאונד	10200331	בורג	4	12	<input type="checkbox"/>

### כללי

דף הוראות זמין גם באופן אלקטרוני. כדי לוודא שאתה משתמש בגירסה העדכנית ביותר הזמינה, בצע אחת מהפעולות הבאות:

- עבור אל [h-d.com/isheets](http://h-d.com/isheets)
- סרוק קוד QR בפינה השמאלית העליונה של גיליון ההוראות

### הערה

**ייתכן שסרטון עזר כלול** בגיליון ההוראות זה על מנת לסייע למתקין ולהראות בבירור חלק מסוים בהרכבה. ניתן לאתר קישור לסרטון בסופו של גיליון ההוראות זה.

### דגמים

למידע על ההתאמה לדגמים ניתן לעיין בקטלוג הקמעונאי של חלקים ואביזרים (P&A) (Parts and Accessories) או בדף "Parts and Accessories" באתר [www.harley-davidson.com](http://www.harley-davidson.com)

יש ליצור קשר עם מרכז התמיכה ללקוחות של Harley-Davidson בטלפון 1-800-258-2464 (ארה"ב בלבד) או 1-414-343-4056.

### דרישות התקנה

#### ▲ אזהרה

הבטיחות של הרוכב והנוסע תלויה בהתקנה נכונה של הערכה הזאת. אם אינך מסוגל לבצע את הנוהל או אם אין לך הכלים הנכונים, בצע את ההתקנה בסוכנות Harley-Davidson. התקנה לא נאותה של הערכה הזאת עלולה לגרום למוות או פגיעה חמורה. (b00308)

b. קבע בעזרת החבק (7), דסקיות המרווח הקטנות (8) והברגים (9).

c. עבור ערכות 90201902/90201903, הדק את התפס הקדמי עם ברגים (9).

מומנט סיבוב: 65 7.3 (in-lbs N·m)

d. ראה איור 5. עבור ערכות 90202916/90202917, זהה נכון את מיקום התפס (שמאל או ימין) כפי שמוסמך בצד האחורי של החלק. התקן כהלכה כפי שמוצג.

e. עבור ערכות 90202916/90202917, הדק את התפס הקדמי עם ברגי תפס (9).

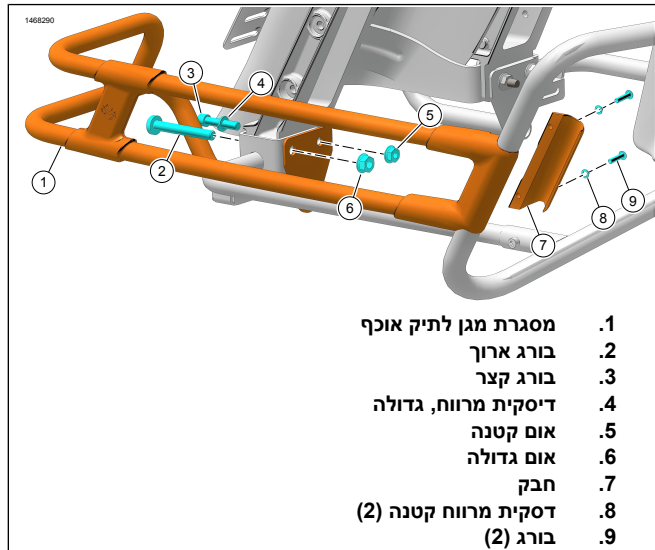
מומנט סיבוב: 33–40 4.5–3.7 (in-lbs N·m)

f. עבור כל הערכות, הדק את הבורג החיצוני (2) והאום (6).

מומנט סיבוב: 30–37 50.2–40.7 (N·m ft-lbs)

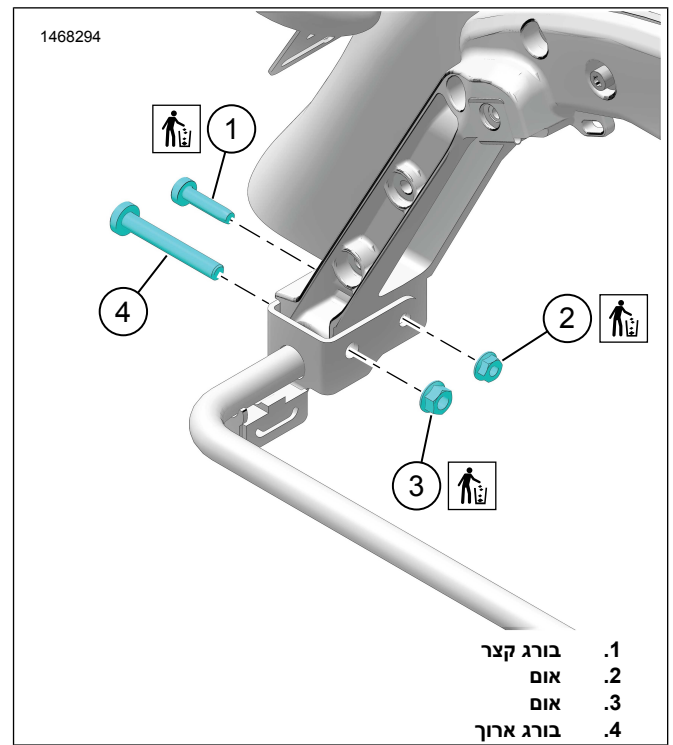
g. עבור כל הערכות, הדק את הבורג הפנימי (3) והאום (5).

מומנט סיבוב: 15–20 27.1–20.3 (N·m ft-lbs)



1. מסגרת מגן לתיק אוכף
2. בורג ארוך
3. בורג קצר
4. דיסקית מרווח, גדולה
5. אום קטנה
6. אום גדולה
7. חבק
8. דסקית מרווח קטנה (2)
9. בורג (2)

איור 4. מסגרת מגן לתיק אוכף



איור 3. הסרת אביזרי החיבור

## התקנה

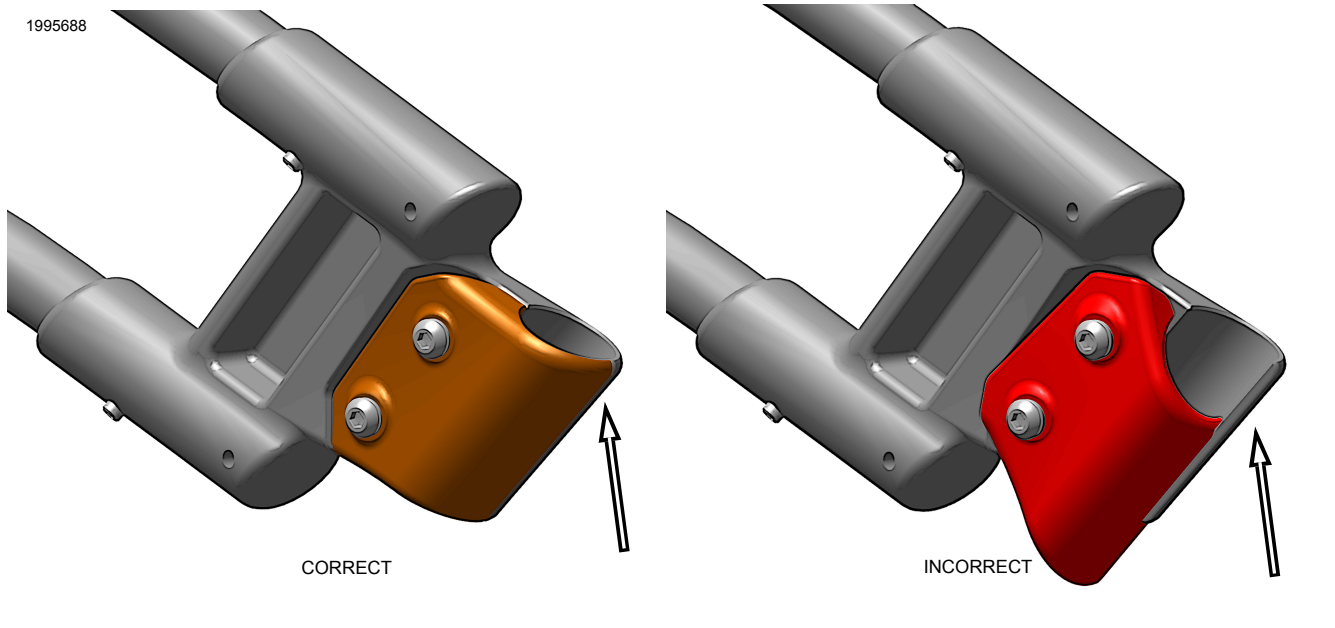
1. ראה איור 4. התקן תיק אוכף של מעקה בטיחות לצד אחד בכל פעם:

- a. התקן מעקה בטיחות אחורי לתמיכת תיק האוכף.
- b. קבע את מסגרת המגן של תיק האוכף (1) באמצעות הבורג הקצר (3), דסקית המרווח הגדולה (4) והאום (5). השאר את המהדקים רופפים.
- c. התקן את הבורג הארוך (2) המקורי (OE) ואת האום (6). השאר את המהדקים רופפים.

2. ראה איור 4. התקן את מסגרת המגן הקדמית על תושבת תיק האוכף.

- a. שים את הצד הקדמי של מסגרת המגן של תיק האוכף (1) על מכלול התושבת.

1995688



איור 5. ערכות 90202916/90202917 כיוון תפס

3. חזור על ההתקנה בצד השני.

### סיום

1. התקן את תיקי האוכף. ראה מדריך למשתמש.

#### הערה

למסילות הבטיחות הקדמיות יש ברגים קבועים בולטים הפונים לתיקי האוכף. הימנע מנזק לשקי האוכף על ידי כך שתוודא שברגי הסט אינם נוגעים בתיק האוכף במהלך התקנת תיק האוכף.