



ΚΙΤ ΡΑΓΑΣ ΣΤΗΡΙΞΗΣ ΠΛΑΪΝΗΣ ΒΑΛΙΤΣΑΣ

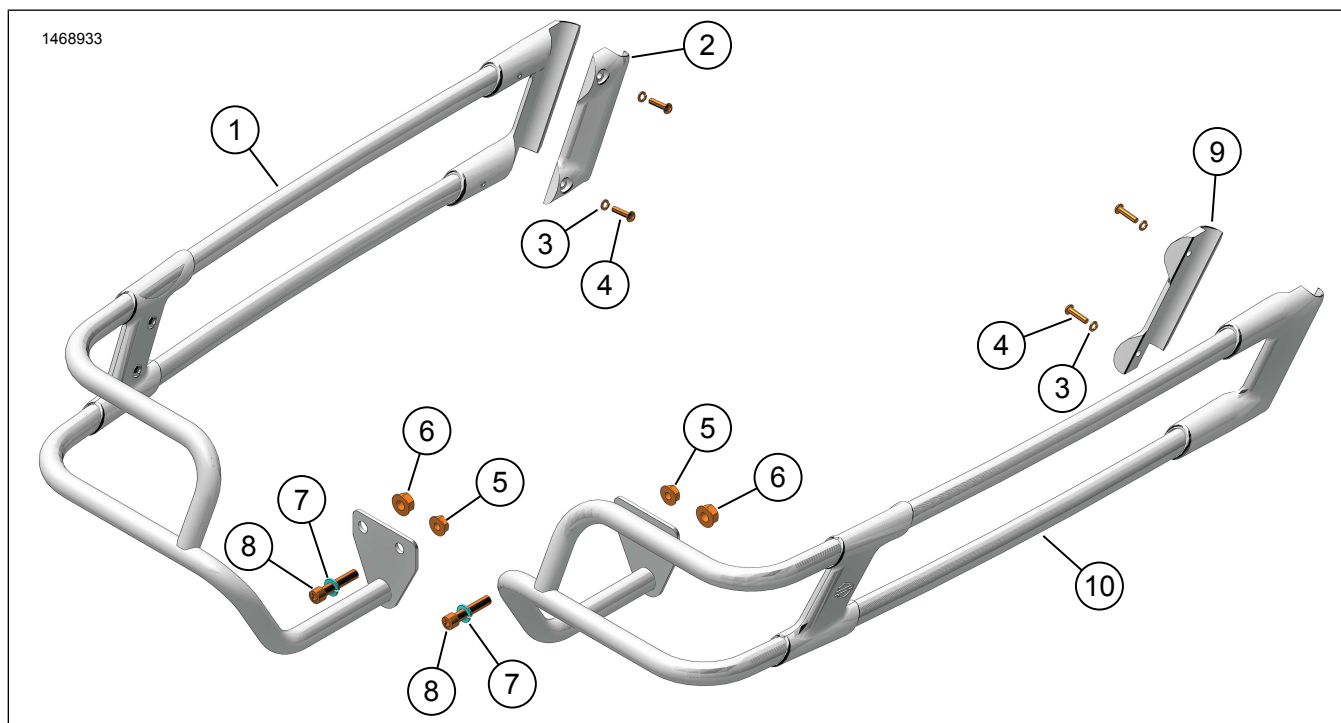
ΓΕΝΙΚΕΣ ΠΛΗΡΟΦΟΡΙΕΣ

Πίνακας 1. Γενικές πληροφορίες

Κιτ	Προτεινόμενα εργαλεία	Επίπεδο δεξιοτήτων ⁽¹⁾
90201902, 90201903, 90202916, 90202917	Γυαλιά Ασφαλείας, Δυναμόκλειδο	

(1) Απαιτείται σύσφιξη στην τιμή ροπής ή άλλα μέτρια εργαλεία και τεχνικές

ΠΕΡΙΕΧΟΜΕΝΟ ΚΙΤ (90201902 / 90201903)



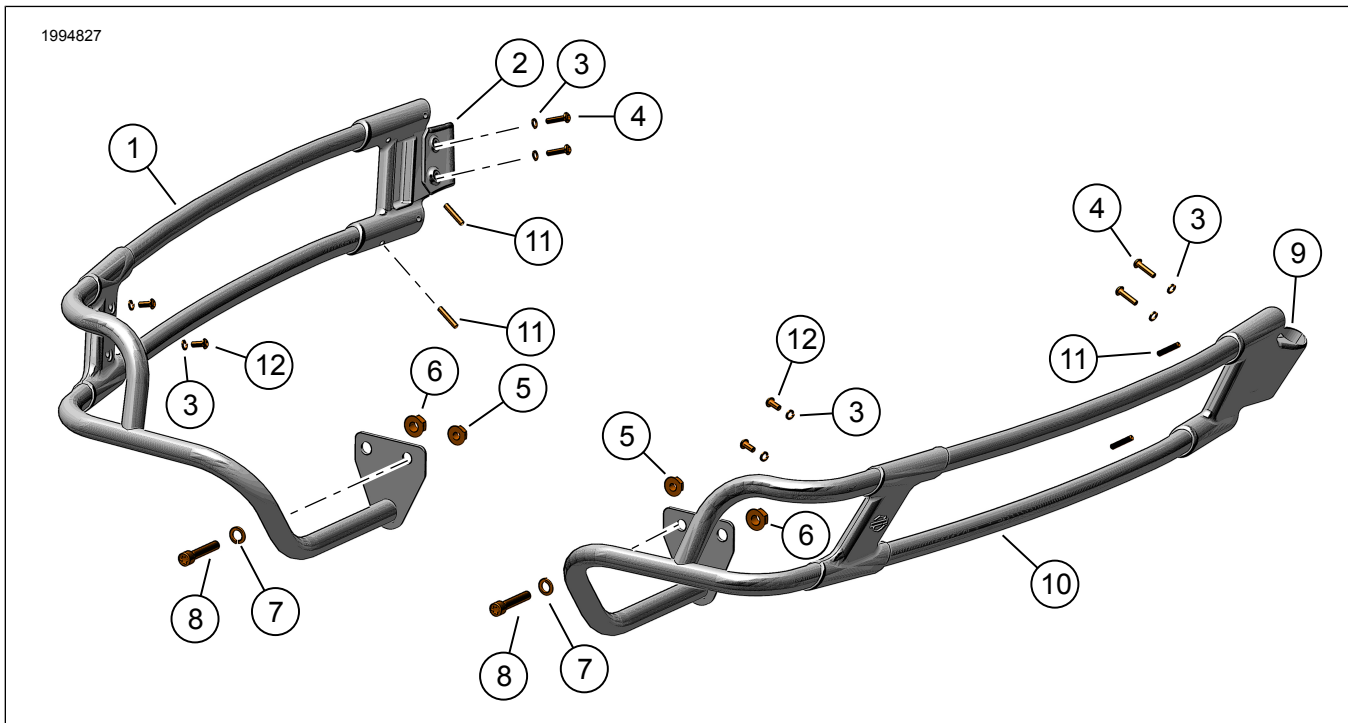
Εικόνα 1. Περιεχόμενα του κιτ: Προστατευτικό κιγκλίδωμα πλαϊνής βαλίτσας (90201902 / 90201903)



Πίνακας 2. Περιεχόμενα του kit: Προστατευτικό κιγκλιδωμα πλαϊνής βαλίτσας (90201902 / 90201903)

<input checked="" type="checkbox"/>	Βεβαιωθείτε ότι όλα τα περιεχόμενα υπάρχουν στο kit πριν από την εγκατάσταση ή την αφαίρεση στοιχείων από το όχημα.				
Στοιχείο	Παράρ.	Περιγραφή	Part No.	Σημειώσεις	
<input type="checkbox"/>	1	1	Ράγα στήριξης πλαϊνής βαλίτσας, αριστερή, χρώμιο (συμπεριλαμβάνονται τα εξαρτήματα 2-8)	90201950	Στο kit 90201903
<input type="checkbox"/>	1	1	Ράγα στήριξης πλαϊνής βαλίτσας, αριστερή, μαύρη (συμπεριλαμβάνονται τα εξαρτήματα 2-8)	90201948	Στο kit 90201902
<input type="checkbox"/>	2	1	Σφιγκτήρας (αριστερά)	Δεν πωλείται χωριστά	
<input type="checkbox"/>	3	4	Ροδέλα ασφάλισης, μικρή	7069	
<input type="checkbox"/>	4	4	Βίδα	4846	
<input type="checkbox"/>	5	2	Παξιμάδι (μικρό)	7531	
<input type="checkbox"/>	6	2	Παξιμάδι (μεγάλο)	7601	
<input type="checkbox"/>	7	2	Ροδέλα ασφάλισης (μεγάλη)	94081-90T	
<input type="checkbox"/>	8	2	Βίδα (κοντή)	94583-98	
<input type="checkbox"/>	9	1	Σφιγκτήρας (δεξιά)	Δεν πωλείται χωριστά	
<input type="checkbox"/>	10	1	Ράγα στήριξης πλαϊνής βαλίτσας, δεξιά, χρώμιο (συμπεριλαμβάνονται τα εξαρτήματα 3-9)	90201949	Στο kit 90201903
<input type="checkbox"/>	10	1	Ράγα στήριξης πλαϊνής βαλίτσας, δεξιά, μαύρη (συμπεριλαμβάνονται τα εξαρτήματα 3-9)	90201947	Στο kit 90201902

ΠΕΡΙΕΧΟΜΕΝΟ KIT (90202916 / 90202917)



Εικόνα 2. Περιεχόμενα του kit: Σετ προστατευτικού κιγκλιδώματος πλαϊνής βαλίτσας (90202916 / 90202917)

Πίνακας 3. Περιεχόμενα του κιτ: Σετ προστατευτικού κιγκλιδώματος πλαϊνής βαλίτσας (90202916 / 90202917)

<input checked="" type="checkbox"/>	Βεβαιωθείτε ότι όλα τα περιεχόμενα υπάρχουν στο κιτ πριν από την εγκατάσταση ή την αφαίρεση στοιχείων από το όχημα.				
	Στοιχείο	Παράρ.	Περιγραφή	Part No.	Σημειώσεις
<input type="checkbox"/>	1	1	Προστατευτικό κιγκλιδωμά πλαϊνής βαλίτσας, αριστερά, χρώμιο (Περιλαμβάνονται στοιχεία 2-8, 11, 12)	90202924	Στο κιτ 90202916
<input type="checkbox"/>	1	1	Προστατευτικό κιγκλιδωμά πλαϊνής βαλίτσας, αριστερό, μαύρο (Περιλαμβάνονται αντικείμενα 2-8, 11, 12)	90202922	Στο κιτ 90202917
<input type="checkbox"/>	2	1	Σφιγκτήρας (αριστερά)	Δεν πωλείται χωριστά	
<input type="checkbox"/>	3	8	Ροδέλα ασφάλισης, μικρή	7069	
<input type="checkbox"/>	4	4	Βίδα	4846	
<input type="checkbox"/>	5	2	Παξιμάδι (μικρό)	7531	
<input type="checkbox"/>	6	2	Παξιμάδι (μεγάλο)	7601	
<input type="checkbox"/>	7	2	Ροδέλα ασφάλισης (μεγάλη)	94081-90T	
<input type="checkbox"/>	8	2	Βίδα (κοντή)	94583-98	
<input type="checkbox"/>	9	1	Σφιγκτήρας (δεξιά)	Δεν πωλείται χωριστά	
<input type="checkbox"/>	10	1	Προστατευτικό κιγκλιδωμά πλαϊνής βαλίτσας, δεξιά, χρώμιο (Περιλαμβάνονται στοιχεία 3-9, 11, 12)	90202925	Στο κιτ 90202916
<input type="checkbox"/>	10	1	Προστατευτικό κιγκλιδωμά πλαϊνής βαλίτσας, δεξιά, μαύρο (Περιλαμβάνονται αντικείμενα 3-9, 11, 12)	90202923	Στο κιτ 90202917
<input type="checkbox"/>	11	4	Βίδα πρόσδεσης	12600093	ροπή έως 30 in/lbs
<input type="checkbox"/>	12	4	Βίδα	10200331	ροπή έως 35 ίντσες/λίβρες

ΓΕΝΙΚΑ

Το φύλλο οδηγιών διατίθεται επίσης ηλεκτρονικά. Για να επαληθεύσετε ότι χρησιμοποιείτε την πιο πρόσφατη διαθέσιμη έκδοση, κάντε ένα από τα εξής:

- Μεταβείτε στο h-d.com/isheets.
- Σάρωση κωδικού QR στην επάνω αριστερή γωνία του φύλλου οδηγιών

ΣΗΜΕΙΩΣΗ

Αυτό το φύλλο οδηγιών **μπορεί να έχει ένα Συμπληρωματικό Βίντεο** για να βοηθήσει τον εγκαταστάτη να διευκρινίσει ένα συγκεκριμένο μέρος του συγκροτήματος. Ένα συνδεδεμένο βίντεο θα βρσκειται στο τέλος αυτού του φύλλου οδηγιών.

Μοντέλα

Για πληροφορίες σχετικά με την τοποθέτηση, ανατρέξτε στον Εξαρτήματα και αξεσουάρ (P&A) Κατάλογο Λιανικής Πώλησης ή στην ενότητα Εξαρτήματα και Αξεσουάρ του www.harley-davidson.com.

Επικοινωνήστε με το Κέντρο υποστήριξης πελατών Harley-Davidson στο 1-800-258-2464 (μόνο ΗΠΑ) ή 1-414-343-4056.

Απαιτήσεις τοποθέτησης

▲ ΠΡΟΕΙΔΟΠΟΙΗΣΗ

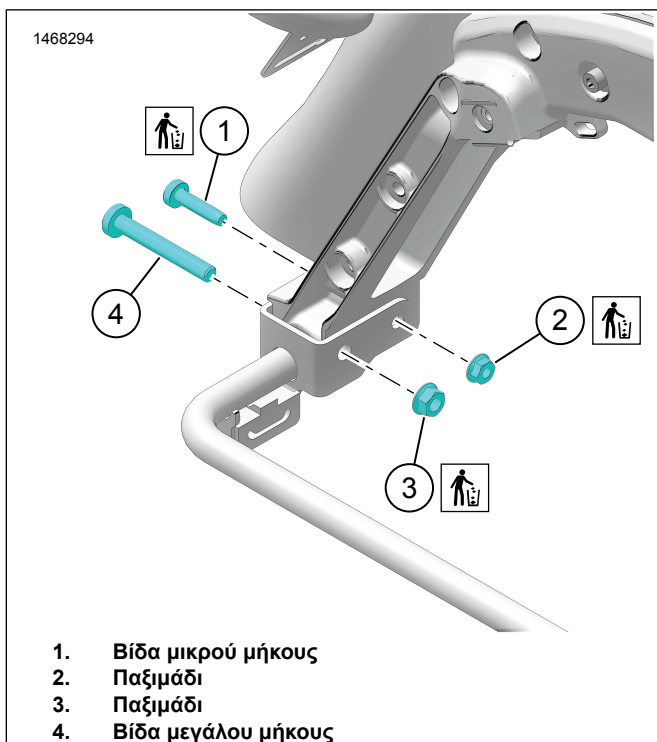
Η ασφάλεια του αναβάτη και του συνεπιβάτη εξαρτάται από τη σωστή τοποθέτηση αυτού του κιτ. Εάν δεν είστε σε θέση να εκτελέσετε τη διαδικασία ή εάν δεν διαθέτετε τα σωστά εργαλεία, ζητήστε από έναν εμπορικό αντιπρόσωπο Harley-Davidson να διεξαγάγει την τοποθέτηση. Η ακατάλληλη τοποθέτηση αυτού του κιτ θα μπορούσε να οδηγήσει σε θάνατο ή σοβαρό τραυματισμό. (00308b)

ΠΡΟΕΤΟΙΜΑΣΙΑ

1. Αφαιρέστε και τις δύο πλαϊνές βαλίτσες. Δείτε το χειρίδιο κατόχου.

ΑΦΑΙΡΕΣΗ

1. Δείτε την Εικόνα 3. Κατάργηση υπάρχοντος υλικού:
 - a. Κοντή βίδα (1) και παξιμάδι (2). Απορρίψτε το υλικό.
 - b. Μακριά βίδα (4) και παξιμάδι (3). Απορρίψτε το παξιμάδι.

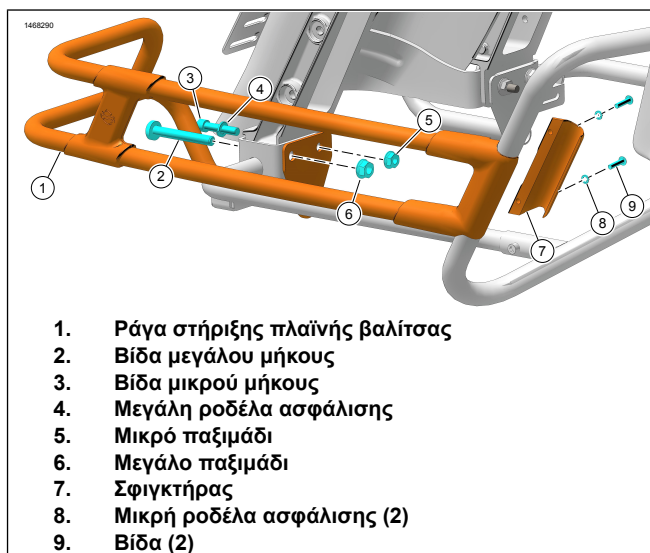


Εικόνα 3. Κατάργηση Υλικού

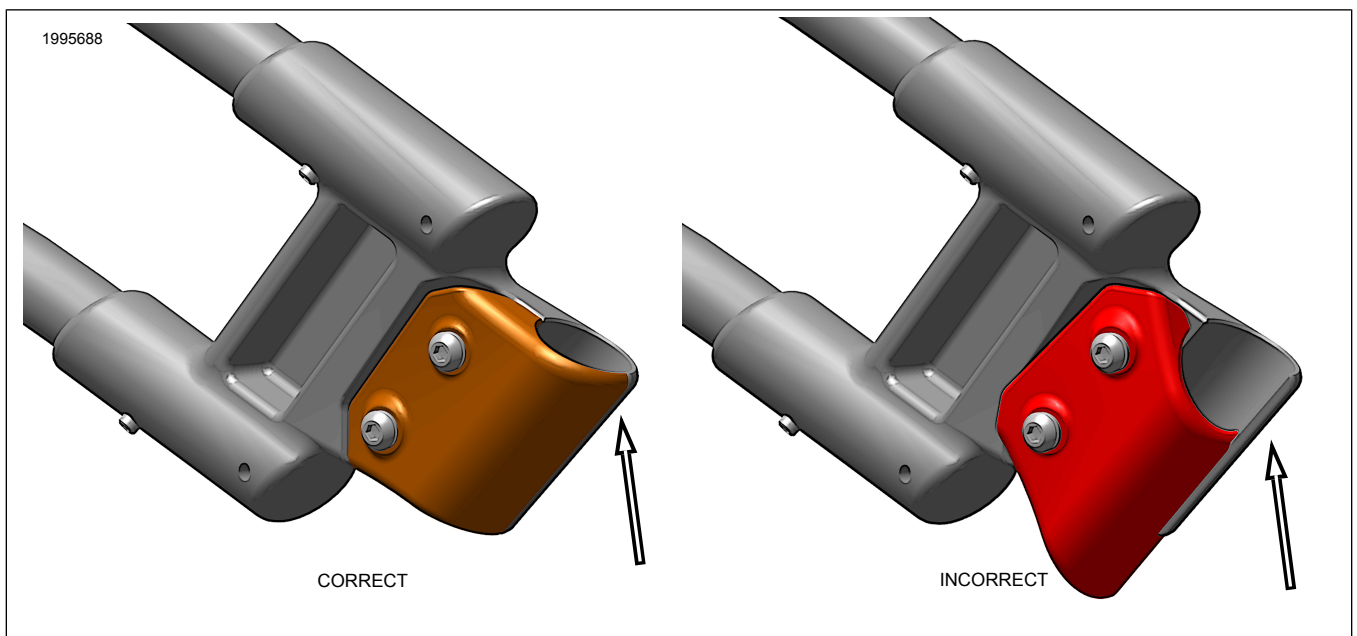
ΤΟΠΟΘΕΤΗΣΗ

1. Δείτε την Εικόνα 4. Τοποθετήστε προστατευτικό κιγκλίδωμα πλαϊνής βαλίτσας στη μία πλευρά κάθε φορά:
 - a. Τοποθετήστε πίσω προστατευτικό κιγκλίδωμα στο στήριγμα πλαϊνής βαλίτσας.
 - b. Ασφαλίστε τη ράγα στήριξης πλαϊνής βαλίτσας (1) με βίδα μικρού μήκους (3), ροδέλα ασφάλισης μεγάλου μήκους (4) και παξιμάδι (5). Αφήστε τους συνδετήρες χαλαρούς.
 - c. Τοποθετήστε τη βίδα μεγάλου μήκους που σας παρέχεται από τον πρωτότυπο εξοπλισμό (2) και το παξιμάδι (6). Αφήστε τους συνδετήρες χαλαρούς.

2. Δείτε την Εικόνα 4. Εγκαταστήστε την μπροστινή ράγα στην στήριξη της πλαϊνής βαλίτσας.
 - a. Τοποθετήστε το μπροστινό μέρος της ράγας στήριξης της πλαϊνής βαλίτσας (1) στη δομή στήριξης.
 - b. Ασφαλίστε με σφιγκτήρα (7), ροδέλες ασφάλισης μικρού μήκους (8) και βίδες (9).
 - c. Για κιτ 90201902/90201903, σφίξτε τις μπροστινές βίδες σφιγκτήρα (9).
Ροπή: 7,3 N·m (65 in-lbs)
 - d. Δείτε την Εικόνα 5. Για κιτ 90202916/90202917, προσδιορίστε τη σωστή θέση σφιγκτήρα (αριστερά ή δεξιά) όπως σημειώνεται στην πίσω πλευρά του εξαρτήματος. Εγκαταστήστε σωστά όπως φαίνεται.
 - e. Για κιτ 90202916/90202917, σφίξτε τις μπροστινές βίδες σφιγκτήρα (9).
Ροπή: 3,7–4,5 N·m (33–40 in-lbs)
 - f. Για όλα τα κιτ σφίξτε την βίδα outboard (2) και το παξιμάδι (6).
Ροπή: 40,7–50,2 N·m (30–37 ft-lbs)
 - g. Για όλα τα κιτ σφίξτε την βίδα inboard (3) και το παξιμάδι (5).
Ροπή: 20,3–27,1 N·m (15–20 ft-lbs)



Εικόνα 4. Ράγα Στήριξης Πλαϊνής Βαλίτσας



Εικόνα 5. Κιτ 90202916/90202917 Προσανατολισμού σφιγκτήρα

3. Επαναλάβετε την εγκατάσταση για την αντίθετη πλευρά.

ΟΛΟΚΛΗΡΩΣΗ

1. Τοποθετήστε τις πλαϊνές βαλίτσες. Δείτε το εγχειρίδιο κατόχου.

ΣΗΜΕΙΩΣΗ

Τα μπροστινά προστατευτικά κιγκλιδώματα έχουν προεξέχουσες βίδες που βλέπουν στις πλαϊνές βαλίτσες. Αποφύγετε τη ζημιά στις πλαϊνές βαλίτσες διασφαλίζοντας ότι οι βίδες δεν αγγίζουν την πλαϊνή βαλίτσα κατά την εγκατάστασή της.