



КОМПЛЕКТ ПРЕДПАЗНА РЕЛСА ЗА ДИСАГИ

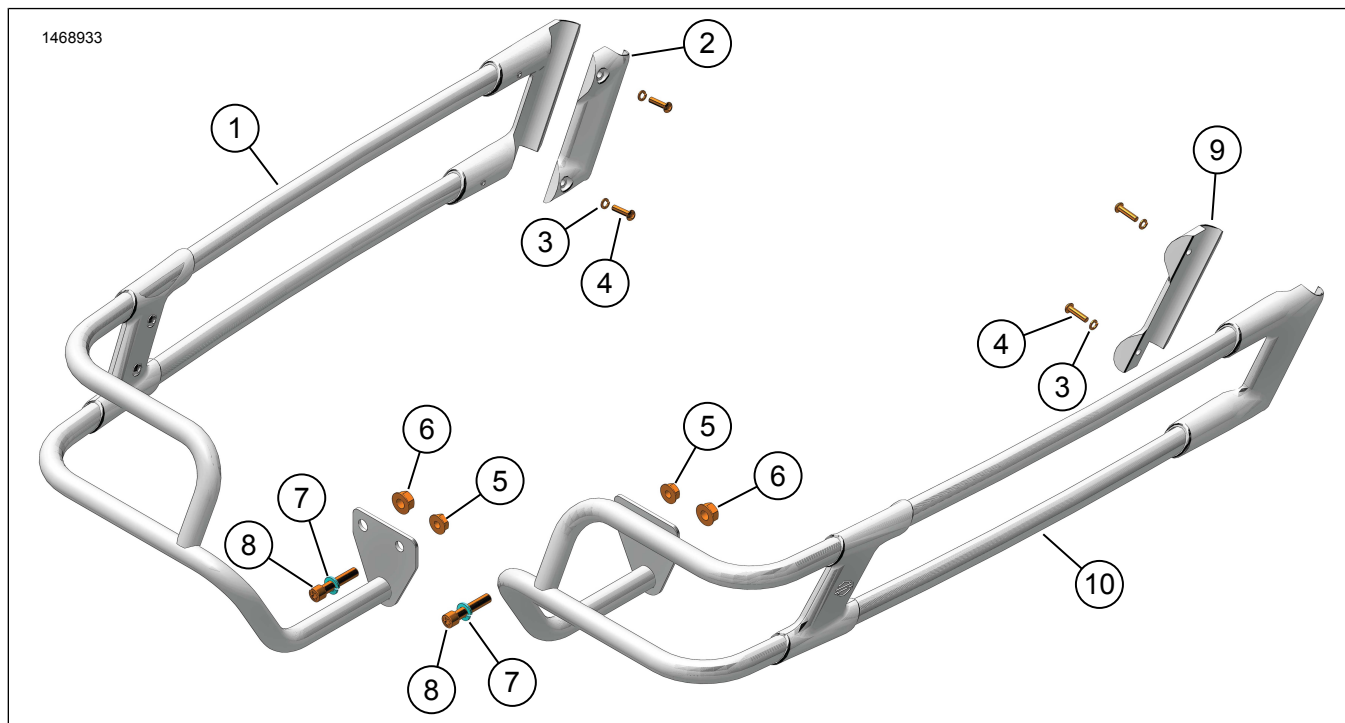
ОБЩА ИНФОРМАЦИЯ

Таблица 1. Обща информация

Комплекти	Предложени инструменти	Ниво на умения ⁽¹⁾
90201902, 90201903, 90202916, 90202917	Защитни очила, динамометричен гаечен ключ	

(1) Необходимо е затягане до стойността на въртящия момент или други обикновени инструменти или техники

СЪДЪРЖАНИЕ НА КОМПЛЕКТА (90201902/90201903)

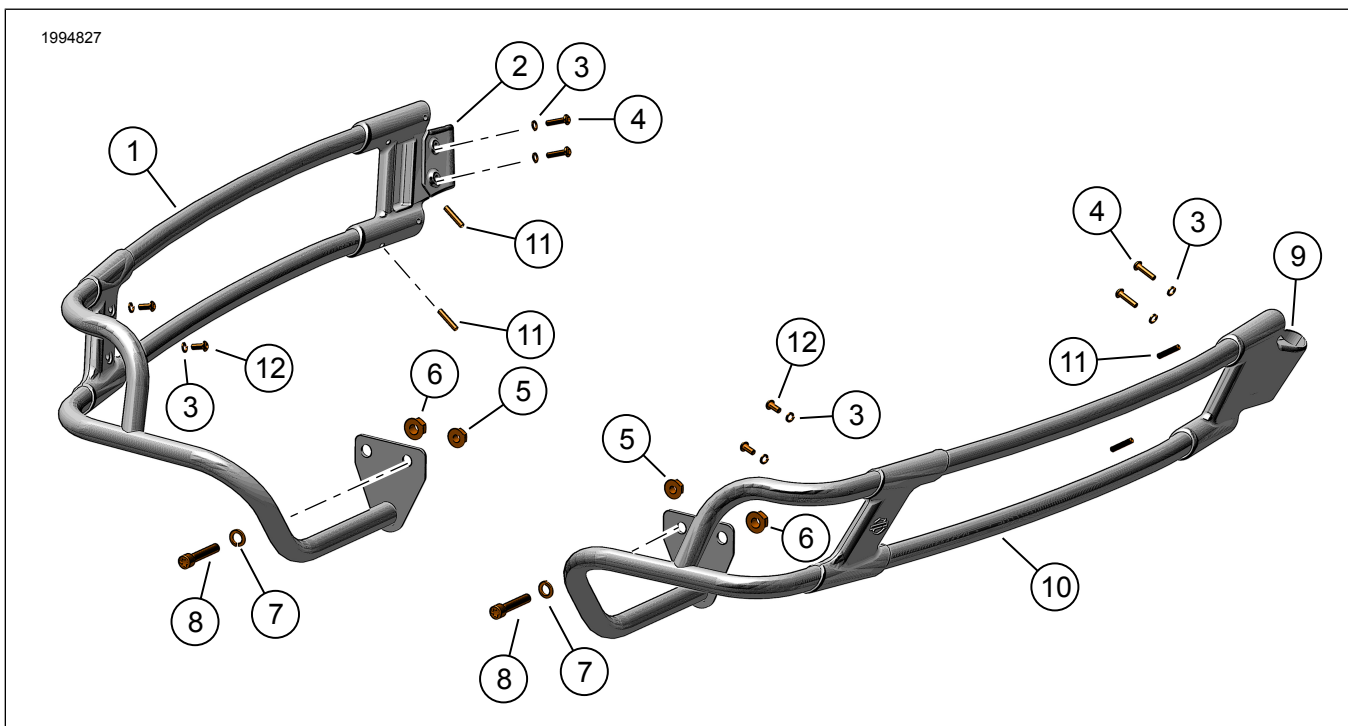


Фигура 1. Съдържание на комплекта: Комплект предпазни релси за дисаги (90201902/90201903)

Таблица 2. Съдържание на комплекта: Комплект предпазни релси за дисаги (90201902/90201903)

<input checked="" type="checkbox"/>	Уверете се, че всички части са налични в комплекта, преди да монтирате или отстранявате елементи от превозното средство.				
№	Брой	Код	Описание	Част №	Бележки
<input type="checkbox"/>	1	1	Предпазна релса за дисаги, лява, хромирана (включени елементи 2-8)	90201950	В комплект 90201903
<input type="checkbox"/>	1	1	Предпазна релса за дисаги, лява, черна (включени елементи 2-8)	90201948	В комплект 90201902
<input type="checkbox"/>	2	1	Скоба (лява)	Не се продава отделно	
<input type="checkbox"/>	3	4	Контра шайба, малка	7069	
<input type="checkbox"/>	4	4	Винт	4846	
<input type="checkbox"/>	5	2	Гайка (малка)	7531	
<input type="checkbox"/>	6	2	Гайка (голяма)	7601	
<input type="checkbox"/>	7	2	Контра шайба (голяма)	94081-90Т	
<input type="checkbox"/>	8	2	Винт (къс)	94583-98	
<input type="checkbox"/>	9	1	Скоба (дясна)	Не се продава отделно	
<input type="checkbox"/>	10	1	Предпазна релса за дисаги, дясна, хромирана (включени елементи 3-9)	90201949	В комплект 90201903
<input type="checkbox"/>	10	1	Предпазна релса за дисаги, дясна, черна (включени елементи 3-9)	90201947	В комплект 90201902

СЪДЪРЖАНИЕ НА КОМПЛЕКТА (90202916/90202917)



Фигура 2. Съдържание на комплекта: Комплект предпазна релса за дисаги (90202916/90202917)

Таблица 3. Съдържание на комплекта: Комплект предпазна релса за дисаги (90202916/90202917)

<input checked="" type="checkbox"/> Уверете се, че всички части са налични в комплекта, преди да монтирате или отстранявате елементи от превозното средство.					
	Брой	Код	Описание	Част №	Бележки
<input type="checkbox"/>	1	1	Предпазна релса за дисаги, лява, хромирана (включени елементи 2-8, 11, 12)	90202924	В комплект 90202916
<input type="checkbox"/>	1	1	Предпазна релса за дисаги, лява, черна (включени елементи 2-8, 11, 12)	90202922	В комплект 90202917
<input type="checkbox"/>	2	1	Скоба (лява)	Не се продава отделно	
<input type="checkbox"/>	3	8	Контра шайба, малка	7069	
<input type="checkbox"/>	4	4	Винт	4846	
<input type="checkbox"/>	5	2	Гайка (малка)	7531	
<input type="checkbox"/>	6	2	Гайка (голяма)	7601	
<input type="checkbox"/>	7	2	Контра шайба (голяма)	94081-90T	
<input type="checkbox"/>	8	2	Винт (къс)	94583-98	
<input type="checkbox"/>	9	1	Скоба (дясна)	Не се продава отделно	
<input type="checkbox"/>	10	1	Предпазна релса за дисаги, дясна, хромирана (включени елементи 3-9, 11, 12)	90202925	В комплект 90202916
<input type="checkbox"/>	10	1	Предпазна релса за дисаги, дясна, черна (включени елементи 3-9, 11, 12)	90202923	В комплект 90202917
<input type="checkbox"/>	11	4	Стопорен винт	12600093	въртящ момент до 30 in/lbs
<input type="checkbox"/>	12	4	Винт	10200331	въртящ момент до 35 in/lbs

ОБЩИ

Листът с инструкции е достъпен и в електронен вид. За да потвърдите, че използвате най-новата налична версия, направете едно от следните неща:

- Отидете на h-d.com/isheets
- Сканирайте QR кода в горния ляв ъгъл на листа с инструкции

NOTE

Този списък с инструкции **може да има допълнително видео**, за да помогне на монтиращия да изясни определена част от монтажа. Свързан видеоклип ще бъде разположен в края на този списък с инструкции.

Модели

За информация за съответствие с модела, моля, вижте Части и аксесоари (P&A) каталога за части и аксесоари, раздел www.harley-davidson.com.

Свържете се с центъра за поддръжка на клиенти на Harley-Davidson на 1-800-258-2464 (само за САЩ) или на 1-414-343-4056.

Изисквания за монтаж

▲ ПРЕДУПРЕЖДЕНИЕ

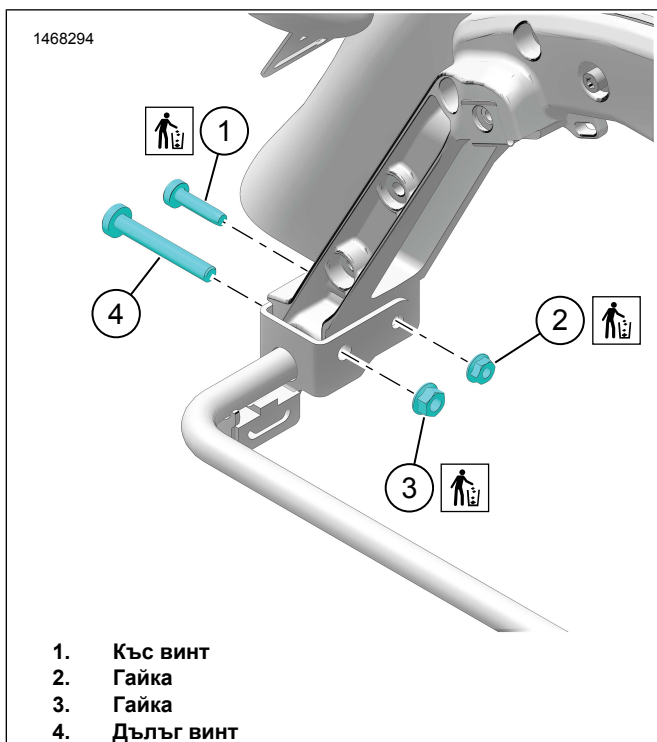
Безопасността на водача и пътника зависи от правилното поставяне на този комплект. Ако сметнете, че не можете да извършите процедурата или не разполагате с правилните инструменти, свържете се с дилър на Harley-Davidson да извърши инсталирането. Неправилното поставяне на този комплект би могло да предизвика смърт или сериозно нараняване. (00308b)

ПРИГОТВЕТЕ СЕ

1. Извадете и двете дисаги. Вижте ръководството на собственика.

СВАЛЯНЕ

1. Вижте фигура 3. Премахнете съществуващите крепежни елементи:
 - a. Къс винт (1) и гайка (2). Изхвърлете крепежните елементи.
 - b. Дълъг винт (4) и гайка (3). Отстранете гайката.

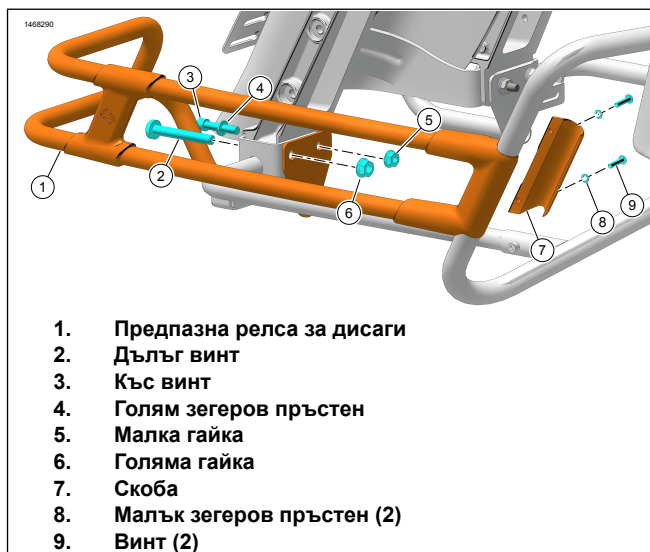


Фигура 3. Отстраняване на хардуер

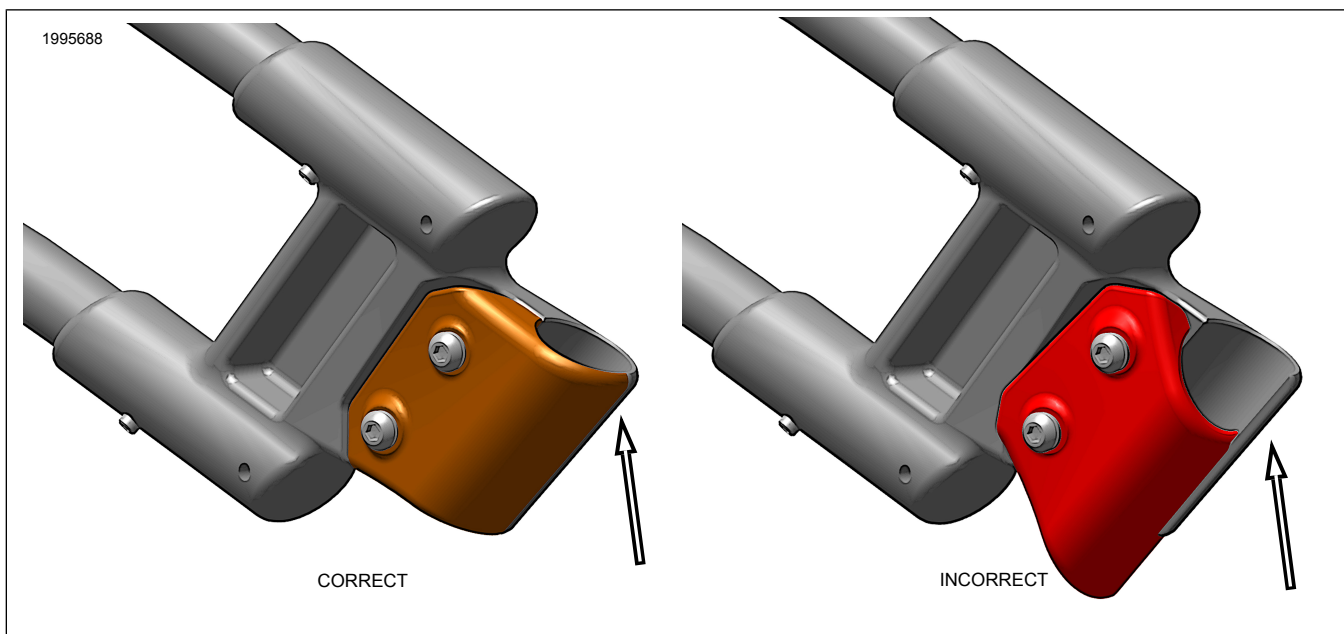
МОНТИРАНЕ

1. Вижте фигура 4. Монтирайте предпазната релса на дисагата от едната страна наведнъж:
 - a. Монтирайте задната предпазна релса към опората на дисагата.
 - b. Закрепете предпазната релса за дисаги (1) с късия винт (3), големия зегеров пръстен (4) и гайката (5). Оставете закопчаващите елементи хлабави.
 - c. Монтирайте дългия винт (2) и гайката (6) от оригиналното оборудване (ОЕ). Оставете закопчаващите елементи хлабави.
2. Вижте фигура 4. Монтирайте предната предпазна релса към опората за дисагите.
 - a. Поставете предната част на предпазната релса за дисаги (1) върху носещата конзола.

- b. Закрепете със скобата (7), малките зегерви пръстени (8) и винтовете (9).
- c. За комплекти 90201902/90201903 затегнете предните скоби (9).
Въртящ момент: 7,3 N·m (65 in-lbs)
- d. Вижте фигура 5. За комплекти 90202916/90202917 определете правилната позиция на скобата (лява или дясна), както е отбелязано на задната страна на частта. Монтирайте правилно, както е показано.
- e. За комплекти 90202916/90202917 затегнете предните скоби (9).
Въртящ момент: 3,7–4,5 N·m (33–40 in-lbs)
- f. За всички комплекти затегнете извънбордовия винт (2) и гайката (6).
Въртящ момент: 40,7–50,2 N·m (30–37 ft-lbs)
- g. За всички комплекти затегнете вътрешния винт (3) и гайката (5).
Въртящ момент: 20,3–27,1 N·m (15–20 ft-lbs)



Фигура 4. Предпазна релса за дисаги



Фигура 5. Комплекти 90202916/90202917 Ориентация на скобата

3. Повторете монтажа на противоположната страна.

ЗАВЪРШЕНО

1. Монтирайте дисагите. Вижте ръководството на собственика.

NOTE

Предните предпазни релси имат изпъкнали винтове, които са обърнати към дисагите. Избягвайте повреда на дисагите, като се уверите, че фиксиращите винтове не докосват дисагите по време на монтажа на дисагите.