



INSTRUCTIONS

J06671

2026-01-15



KIT DE RAIL DE PROTECTION DE SACOCHE

INFORMATIONS GÉNÉRALES

Tableau 1. Informations générales

Kits	Outils suggérés	Niveau de compétence ⁽¹⁾
90201902, 90201903, 90202916, 90202917	Lunettes de protection, clé dynamométrique	

(1) Serrer au couple de serrage ou utiliser d'autres outils et techniques modérés nécessaires

CONTENU DE L'ENSEMBLE (90201902 / 90201903)

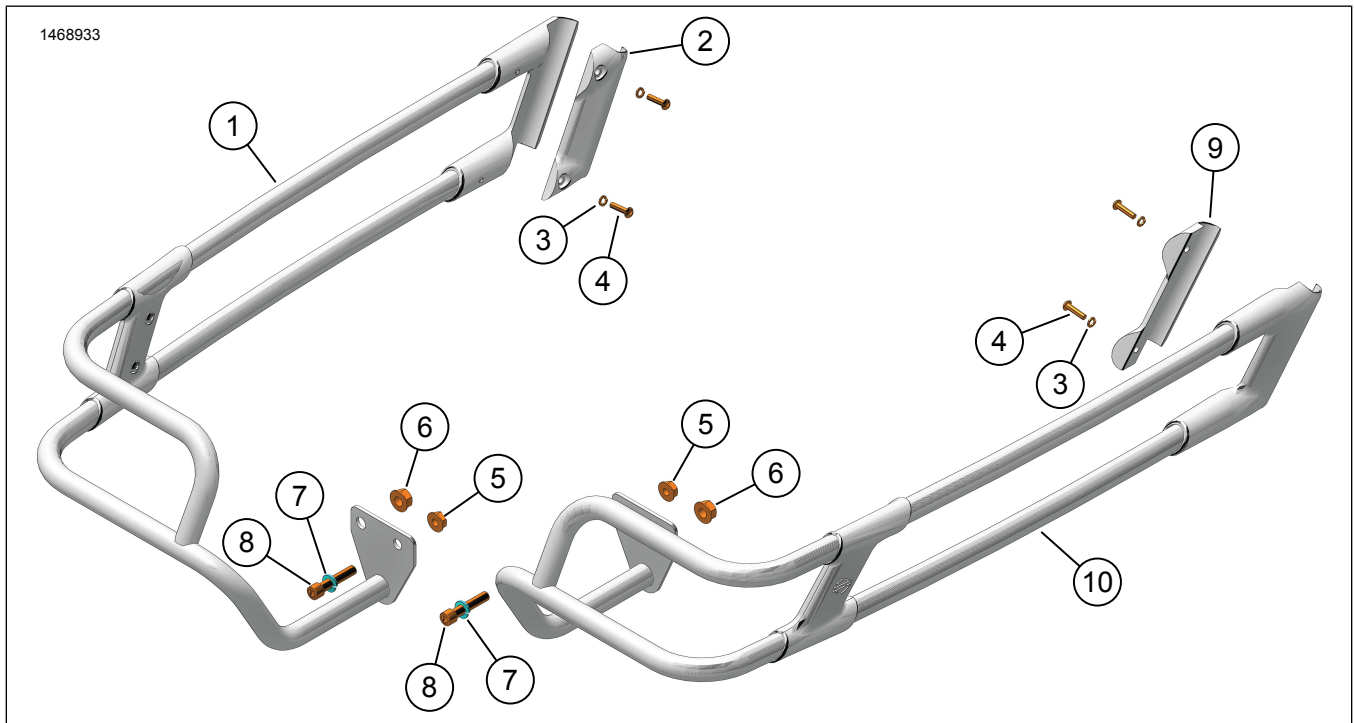


Figure 1. Contenu du kit : Ensemble de rail de protection de sacoches (90201902 / 90201903)

Tableau 2. Contenu du kit : Ensemble de rail de protection de sacoche (90201902 / 90201903)

<input checked="" type="checkbox"/>	Vérifier que tout le contenu est présent dans le kit avant d'installer ou de supprimer des éléments du véhicule.				
Ar-ticle	Qté	Description	No de pièce/No de référence	Remarques	
<input type="checkbox"/>	1	Rail de protection de sacoche, gauche, chromé (articles compris 2-8)	90201950	Dans l'ensemble 90201903	
<input type="checkbox"/>	1	Rail de protection de sacoche, gauche, noir (articles compris 2-8)	90201948	Dans l'ensemble 90201902	
<input type="checkbox"/>	2	Bride (gauche)	Non vendu séparément		
<input type="checkbox"/>	3	Rondelle de blocage, petite	7069		
<input type="checkbox"/>	4	Vis	4846		
<input type="checkbox"/>	5	Écrou (petit)	7531		
<input type="checkbox"/>	6	Écrou (grand)	7601		
<input type="checkbox"/>	7	Rondelle de blocage (grande)	94081-90T		
<input type="checkbox"/>	8	Vis (courte)	94583-98		
<input type="checkbox"/>	9	Bride (droite)	Non vendu séparément		
<input type="checkbox"/>	10	Rail de protection de sacoche, droit, chromé (articles compris 3-9)	90201949	Dans l'ensemble 90201903	
<input type="checkbox"/>	10	Rail de protection de sacoche, droit, noir (articles compris 3-9)	90201947	Dans l'ensemble 90201902	

CONTENU DE L'ENSEMBLE (90202916 / 90202917)

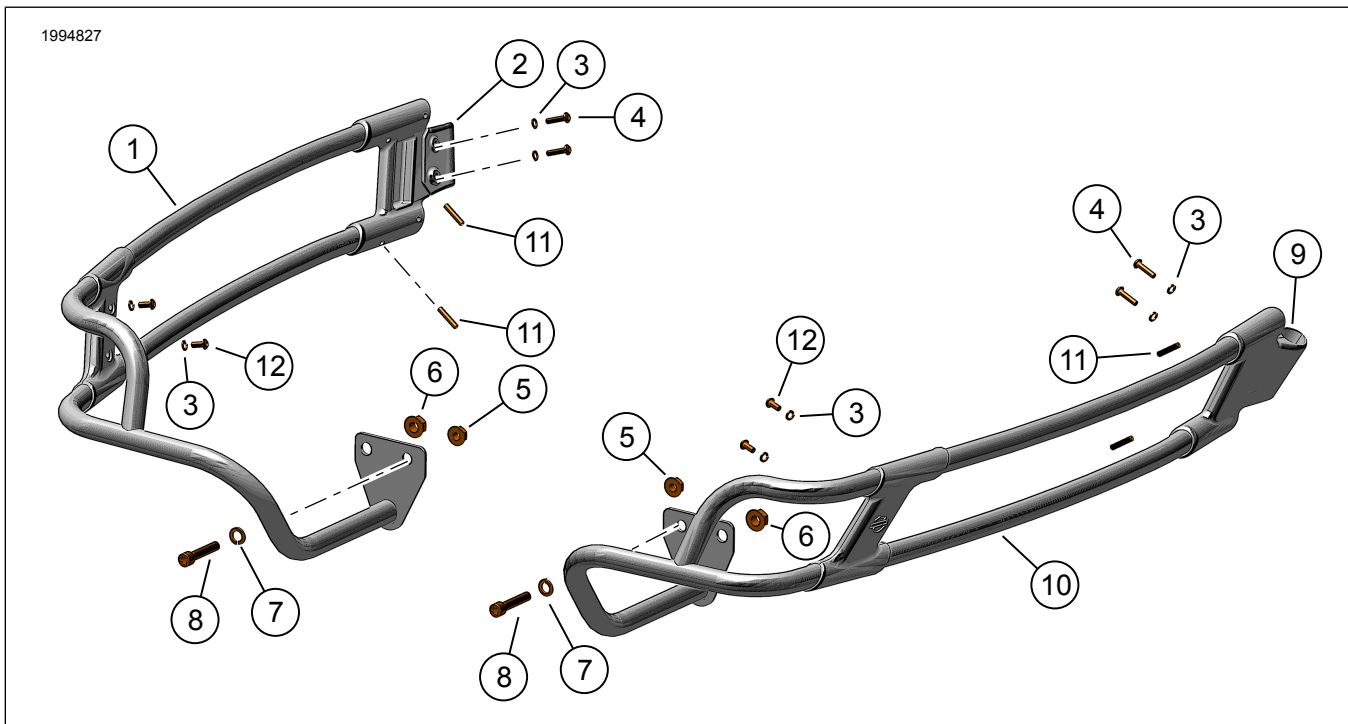


Figure 2. Contenu du kit : Ensemble de rail de protection de sacoche (90202916 / 90202917)

Tableau 3. Contenu du kit : Ensemble de rail de protection de sacoche (90202916 / 90202917)

<input checked="" type="checkbox"/>	Vérifier que tout le contenu est présent dans le kit avant d'installer ou de supprimer des éléments du véhicule.				
Ar-ticle	Qté	Description	No de pièce/No de référence	Remarques	
<input type="checkbox"/>	1	1	Rail de protection de sacoche, gauche, chrome (éléments inclus : 2-8, 11, 12)	90202924	Dans l'ensemble 90202916
<input type="checkbox"/>	1	1	Rail de protection de sacoche, gauche, noir (éléments inclus : 2-8, 11, 12)	90202922	Dans l'ensemble 90202917
<input type="checkbox"/>	2	1	Bride (gauche)	Non vendu séparément	
<input type="checkbox"/>	3	8	Rondelle de blocage, petite	7069	
<input type="checkbox"/>	4	4	Vis	4846	
<input type="checkbox"/>	5	2	Écrou (petit)	7531	
<input type="checkbox"/>	6	2	Écrou (grand)	7601	
<input type="checkbox"/>	7	2	Rondelle de blocage (grande)	94081-90T	
<input type="checkbox"/>	8	2	Vis (courte)	94583-98	
<input type="checkbox"/>	9	1	Bride (droite)	Non vendu séparément	
<input type="checkbox"/>	10	1	Rail de protection de sacoche, droit, chrome (éléments inclus : 3-9, 11, 12)	90202925	Dans l'ensemble 90202916
<input type="checkbox"/>	10	1	Rail de protection de sacoche, droit, noir (éléments inclus : 3-9, 11, 12)	90202923	Dans l'ensemble 90202917
<input type="checkbox"/>	11	4	Vis de réglage	12600093	couple à 30 po/lb
<input type="checkbox"/>	12	4	Vis	10200331	couple à 35 po/lb

GÉNÉRALITÉS

La fiche d'instructions est également disponible en version électronique. Pour vérifier que vous utilisez la version la plus récente, effectuez l'une des opérations suivantes:

- Allez à h-d.com/isheets.
- Scannez le code QR situé dans le coin supérieur gauche de la fiche d'instructions

REMARQUE

Cette fiche d'instructions peut contenir une vidéo supplémentaire pour aider le programme d'installation à clarifier une certaine partie de l'assemblage. Le lien de la vidéo se trouverait à la fin de cette fiche d'instructions.

Modèles

Pour des renseignements concernant la configuration des modèles, consultez le Pièces et accessoires (P&A) catalogue de vente au détail ou la section Pièces et accessoires de www.harley-davidson.com.

Communiquer avec le Centre de soutien aux clients Harley-Davidson au 1-800-258-2464 (États-Unis seulement) ou au 1-414-343-4056.

Exigences d'installation

▲ AVERTISSEMENT

La sécurité du conducteur et de ses passagers dépend de l'installation correcte de ce kit. Si vous n'avez pas les compétences nécessaires pour respecter ces procédures ou si vous n'avez pas les bons outils, demandez à un concessionnaire Harley-Davidson d'effectuer l'installation. Une mauvaise installation de ce kit peut entraîner la mort ou des blessures graves. (00308b)

PRÉPARATION

1. Retirez les deux sacoches. Consultez le Manuel du propriétaire.

RETRAIT

1. Voir la Figure 3. Retirez la quincaillerie existante :
 - a. Vis courte (1) et écrou (2). Jeter le matériel.
 - b. Vis longue (4) et écrou (3). Mettre l'écrou de côté.

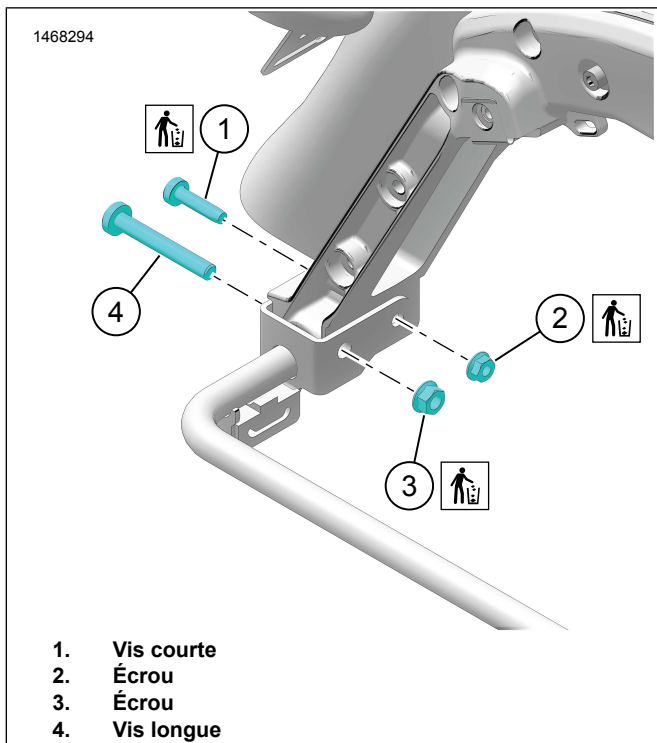


Figure 3. Retrait de la quincailerie

INSTALLATION

1. Voir la Figure 4. Installez un rail de protection de sacoche sur un côté à la fois :
 - a. Installez le rail de protection arrière sur le support de la sacoche.
 - b. Fixer le rail de protection de sacoche (1) avec la vis courte (3), la grande rondelle de blocage (4) et l'écrou (5). Laissez les fixations desserrées.
 - c. Installer la vis longue de l'équipement d'origine (2) et l'écrou (6). Laissez les fixations desserrées.
2. Voir la Figure 4. Installer le rail de protection avant sur le support de sacoche.
 - a. Positionner l'avant du rail de protection de sacoche (1) sur l'ensemble de support.

- b. Fixer à l'aide du collier (7), des petites rondelles de blocage (8) et des vis (9).
- c. Pour les ensembles 90201902 / 90201903, serrez les vis de bride avant (9).
Couple : 7,3 N·m (65 in-lbs)
- d. Voir la Figure 5. Pour les ensembles 90202916 / 90202917, identifiez la position correcte de la bride (gauche ou droite) telle qu'elle est indiquée à l'arrière de la pièce. Installez comme indiqué.
- e. Pour les ensembles 90202916 / 90202917, serrez les vis de bride avant (9).
Couple : 3,7–4,5 N·m (33–40 in-lbs)
- f. Pour tous les ensembles, serrez la vis extérieure (2) et l'écrou (6).
Couple : 40,7–50,2 N·m (30–37 ft-lbs)
- g. Pour tous les ensembles, serrez la vis intérieure (3) et l'écrou (5).
Couple : 20,3–27,1 N·m (15–20 ft-lbs)

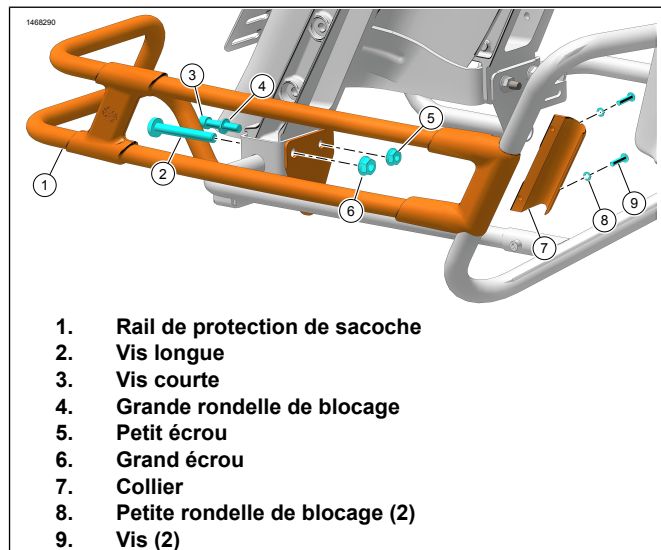


Figure 4. Rail de protection de sacoche

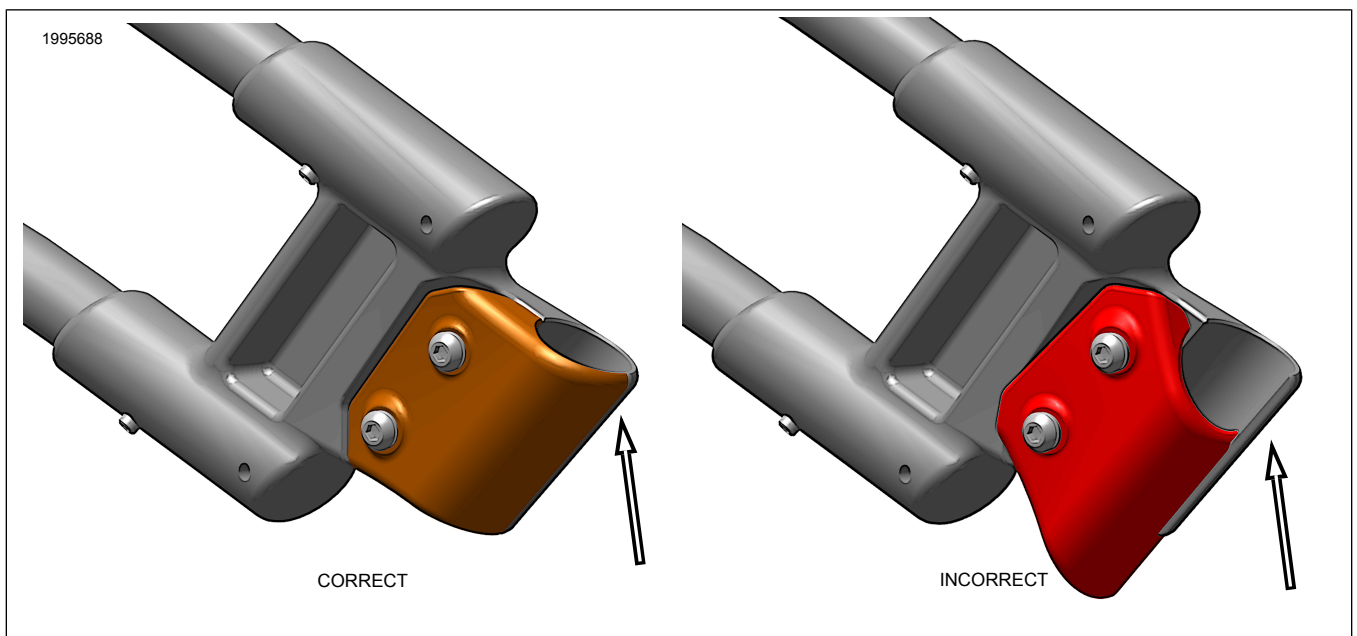


Figure 5. Ensembles 90202916 / 90202917 - Orientation de la bride

3. Répéter le processus d'installation du côté opposé.

TERMINER

1. Installez les sacoches. Consultez le Manuel du propriétaire.

REMARQUE

Les rails de protection avant ont des vis de réglage saillantes qui sont face aux sacoches. Évitez d'endommager les sacoches en veillant à ce que les vis de réglage ne touchent pas la sacoche lors de l'installation de la sacoche.