



SADA NOSNÍKU CHRÁNIČE SEDLOVÝCH BRAŠEN

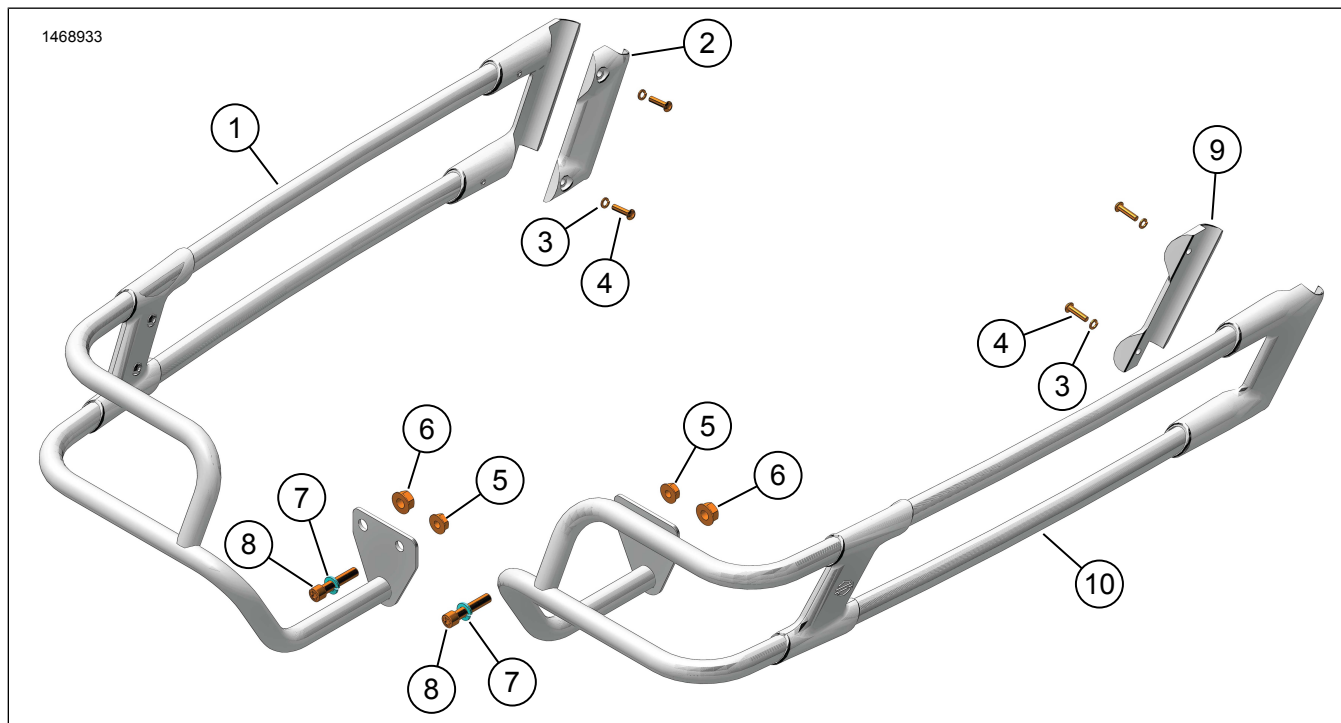
OBECNÉ INFORMACE

Tabulka 1. Obecné informace

Sady	Doporučené nástroje	Úroveň dovedností ⁽¹⁾
90201902, 90201903, 90202916, 90202917	Ochranné brýle, momentový klíč	

(1) Vyžadováno utažení na hodnotu krouticího momentu nebo další průměrné nástroje a techniky

OBSAH SADY (90201902 / 90201903)

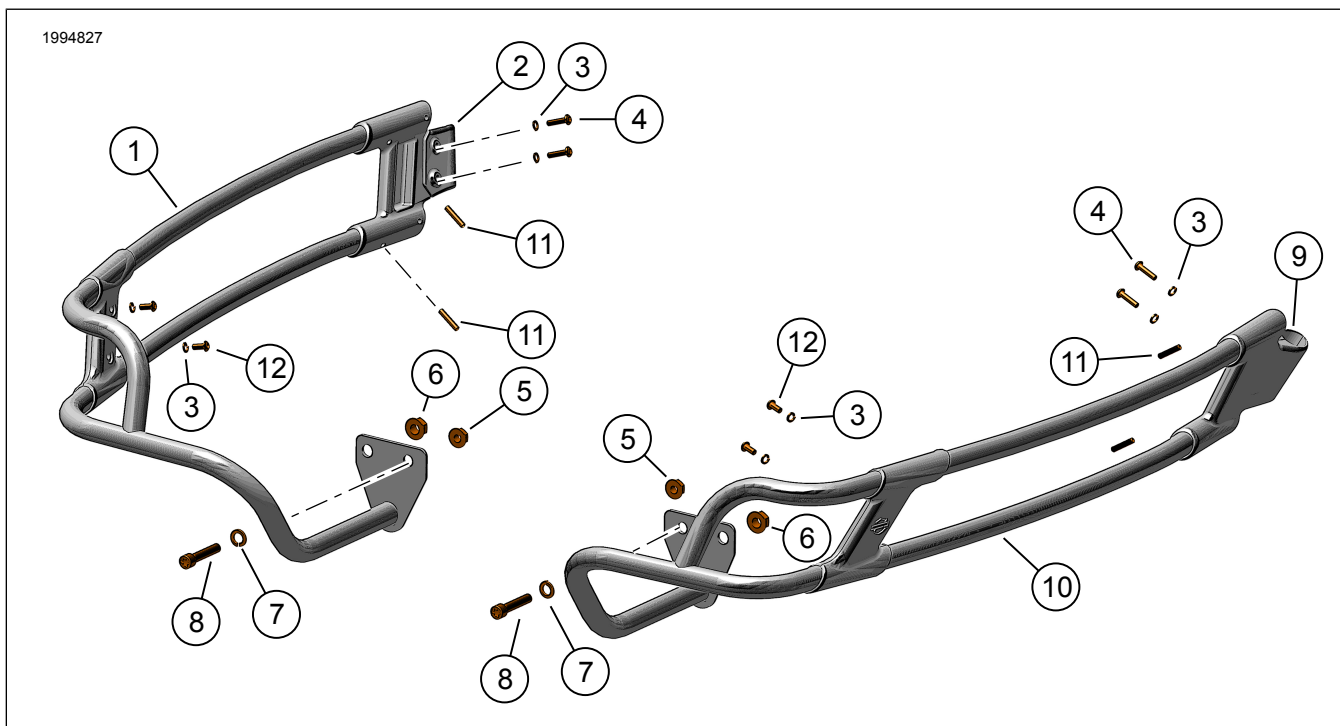


Ilustrace 1. Obsah sady: Sada nosníku chrániče sedlových brašen (90201902 / 90201903)

Tabulka 2. Obsah sady: Sada nosníku chrániče sedlových brašen (90201902 / 90201903)

<input checked="" type="checkbox"/>	Před montáží a odebráním jednotlivých položek z motocyklu zkontrolujte, že je tato sada kompletní.				
Položka	Množství	Popis	Č. dílu	Poznámky	
<input type="checkbox"/>	1	Nosník chrániče sedlových brašen, levý, chromovaný (položky zahrnutý v 2–8)	90201950	V sadě 90201903	
<input type="checkbox"/>	1	Nosník chrániče sedlových brašen, levý, černý (položky zahrnutý v 2–8)	90201948	V sadě 90201902	
<input type="checkbox"/>	2	Svorka (levá)	Neprodává se samostatně		
<input type="checkbox"/>	3	Pojistná podložka, malá	7069		
<input type="checkbox"/>	4	Šroub	4846		
<input type="checkbox"/>	5	Matice (malá)	7531		
<input type="checkbox"/>	6	Matice (velká)	7601		
<input type="checkbox"/>	7	Pojistná podložka (velká)	94081-90T		
<input type="checkbox"/>	8	Šroub (krátký)	94583-98		
<input type="checkbox"/>	9	Svorka (pravá)	Neprodává se samostatně		
<input type="checkbox"/>	10	Nosník chrániče sedlových brašen, pravý, chromovaný (položky zahrnutý v 3–9)	90201949	V sadě 90201903	
<input type="checkbox"/>	10	Nosník chrániče sedlových brašen, pravý, černý (položky zahrnutý v 3–9)	90201947	V sadě 90201902	

OBSAH SADY (90202916 / 90202917)



Ilustrace 2. Obsah sady: Sada nosníku chrániče sedlových brašen (90202916 / 90202917)

Tabulka 3. Obsah sady: Sada nosníku chrániče sedlových brašen (90202916 / 90202917)

Před montáží a odebráním jednotlivých položek z motocyklu zkontrolujte, že je tato sada kompletní.					
<input checked="" type="checkbox"/>	Po- ložka	Množ- ství	Popis	Č. dílu	Poznámky
<input type="checkbox"/>	1	1	Nosník chrániče sedlových brašen, levý, chromovaný (položky zahrnuty v 2-8, 11, 12)	90202924	V sadě 90202916
<input type="checkbox"/>	1	1	Nosník chrániče sedlových brašen, levý, černý (položky zahrnuty v 2-8, 11, 12)	90202922	V sadě 90202917
<input type="checkbox"/>	2	1	Svorka (levá)	Neprodává se samo- statně	
<input type="checkbox"/>	3	8	Pojistná podložka, malá	7069	
<input type="checkbox"/>	4	4	Šroub	4846	
<input type="checkbox"/>	5	2	Maticе (malá)	7531	
<input type="checkbox"/>	6	2	Maticе (velká)	7601	
<input type="checkbox"/>	7	2	Pojistná podložka (velká)	94081-90T	
<input type="checkbox"/>	8	2	Šroub (krátký)	94583-98	
<input type="checkbox"/>	9	1	Svorka (pravá)	Neprodává se samo- statně	
<input type="checkbox"/>	10	1	Nosník chrániče sedlových brašen, pravý, chromovaný (položky zahrnuty v 3-9, 11, 12)	90202925	V sadě 90202916
<input type="checkbox"/>	10	1	Nosník chrániče sedlových brašen, pravý, černý (položky zahrnuty v 3-9, 11, 12)	90202923	V sadě 90202917
<input type="checkbox"/>	11	4	Montážní šroub	12600093	točivý moment až 30 palců/lbs
<input type="checkbox"/>	12	4	Šroub	10200331	točivý moment až 35 palců/lbs

OBEČNÉ INFORMACE

Návod je dostupný také v elektronické podobě. Chcete-li ověřit, zda používáte nejaktuálnější dostupnou verzi, proveďte jeden z následujících kroků:

- Přejděte na h-d.com/isheets
- Naskenujte QR kód uvedený v levém horním rohu návodu

POZNÁMKA

Tento návod **může obsahovat doplňkové video**, které instalačnímu technikovi pomůže objasnit určitou část sestavy. Připojené video naleznete na konci tohoto návodu.

Modely

Informace o příslušenství pro jednotlivé modely naleznete v Díly a příslušenství (P&A) maloobchodním katalogu nebo v části náhradních dílů a příslušenství www.harley-davidson.com.

Kontaktujte zákaznické centrum Harley-Davidson na čísle 1-800-258-2464 (pouze USA) nebo 1-414-343-4056.

Požadavky na montáž

⚠ VAROVÁNÍ

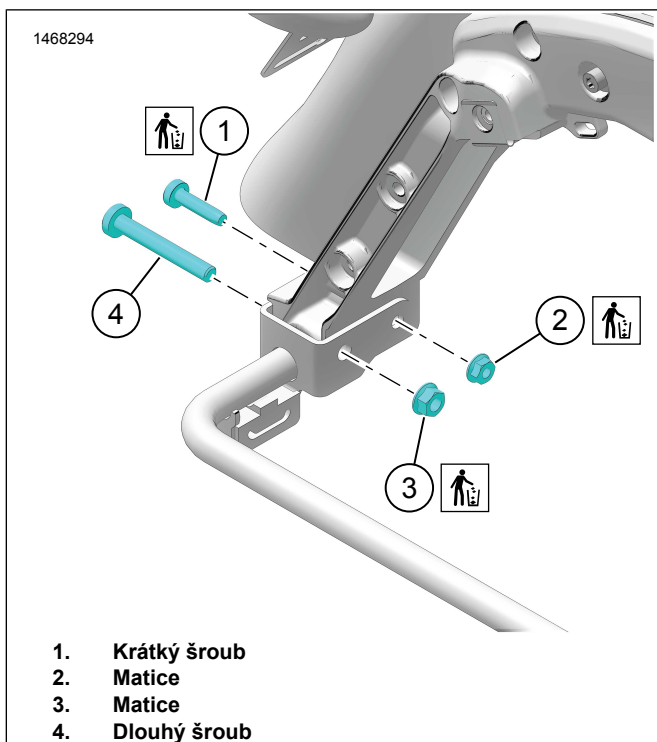
Na správné montáži této sestavy závisí bezpečnost jezdce a spolujezdce. Pokud daný postup přesahuje vaše schopnosti nebo pro něj nemáte vhodné nářadí, svěřte provedení montáže prodejci Harley-Davidson. Nesprávná montáž této sestavy může vést k vážnému poranění či smrti. (00308b)

PŘÍPRAVA

1. Odmontujte obě sedlové tašky. Viz návod k obsluze.

DEMONTÁŽ

1. Viz obrázek 3. Demontujte stávající upevňovací prvky:
 - a. Krátký šroub (1) a matici (2). Montážní materiál vyhoďte.
 - b. Dlouhý šroub (4) a matici (3). Matici zahodte.

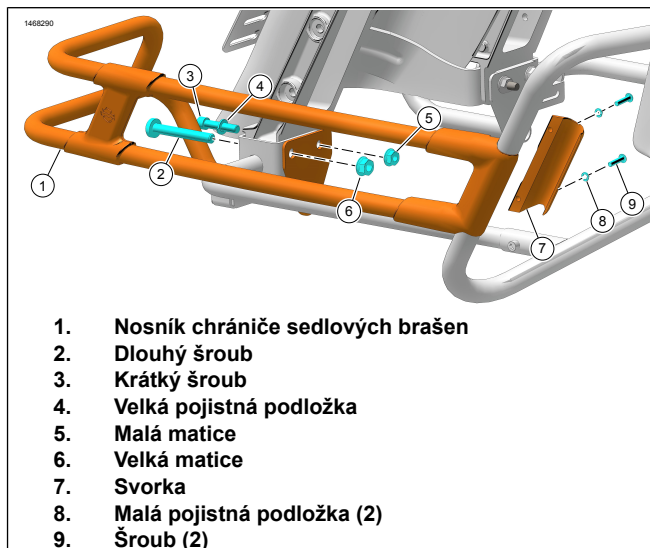


Ilustrace 3. Odstranění montážního materiálu

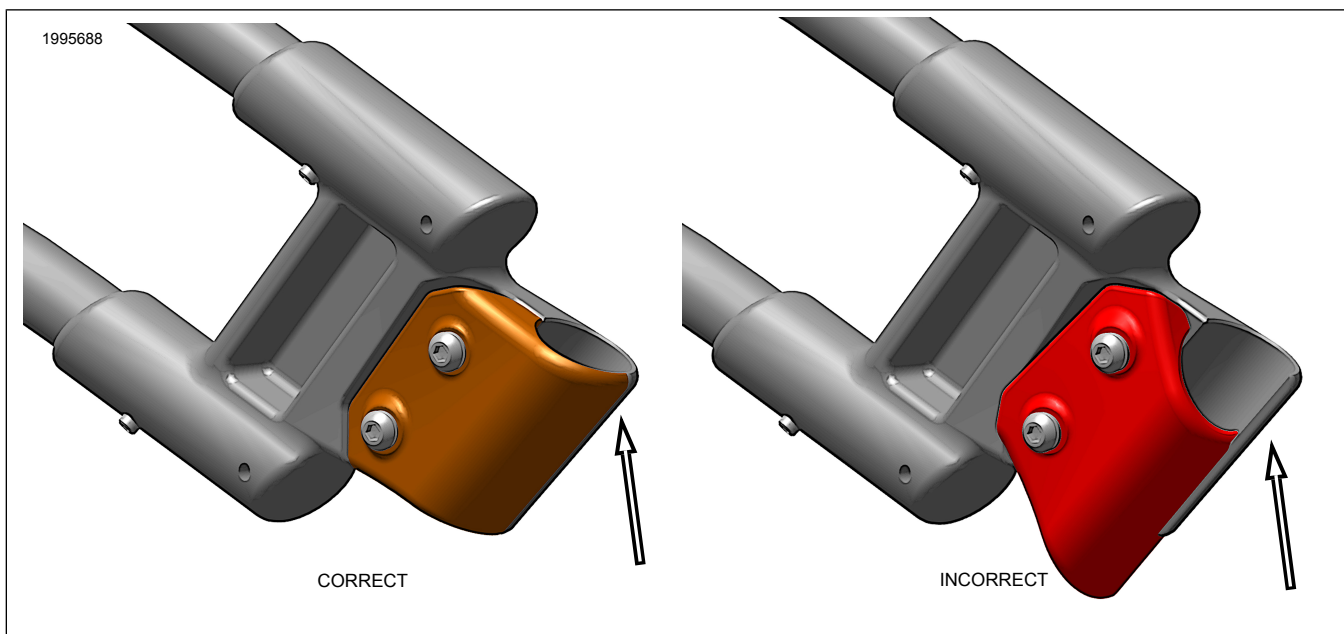
MONTÁŽ

1. Viz obrázek 4. Namontujte nosník chrániče sedlových brašen postupně na každou stranu:
 - a. Namontujte zadní nosník chrániče na podpěru sedlové brašny.
 - b. Zajistěte nosník chrániče sedlových brašen (1) krátkým šroubem (3), velkou pojistnou podložkou (4) a maticí (5). Spojovací prvky nechte uvolněné.
 - c. Namontujte dlouhý šroub původního vybavení (OE) (2) a maticí (6). Spojovací prvky nechte uvolněné.

2. Viz obrázek 4. Namontujte přední nosník chrániče na podporu sedlové brašny.
 - a. Přední část nosníku chrániče sedlových brašen (1) umístěte na sestavu podpory.
 - b. Zajistěte ji svorkou (7), malými pojistnými podložkami (8) a šrouby (9).
 - c. U sad 90201902/90201903 utáhněte přední šrouby svorky (9).
Krouticí moment: 7,3 N·m (65 in-lbs)
 - d. Viz obrázek 5. U sad 90202916/90202917 určete správnou polohu svorky (vlevo nebo vpravo), jak je vyznačeno na zadní straně dílu. Nainstalujte správně, jak je znázorněno.
 - e. U sad 90202916/90202917 utáhněte přední šrouby svorky (9).
Krouticí moment: 3,7–4,5 N·m (33–40 in-lbs)
 - f. U všech sad dotáhněte vnější šroub (2) a matici (6).
Krouticí moment: 40,7–50,2 N·m (30–37 ft-lbs)
 - g. U všech sad dotáhněte vnitřní šroub (3) a maticí (5).
Krouticí moment: 20,3–27,1 N·m (15–20 ft-lbs)



Ilustrace 4. Nosník chrániče sedlových brašen



Ilustrace 5. Sady 90202916/90202917 Poloha svorek

3. Zopakujte montáž pro druhou stranu.

DOKONČENO

1. Namontujte sedlové brašny. Viz návod k obsluze.

POZNÁMKA

Přední nosníky chráničů mají vyčnívající stavěcí šrouby, které směřují k sedlovým brašnám. Zabraňte poškození sedlových brašen tím, že se při jejich instalaci ujistíte, že stavěcí šrouby se nedotýkají brašen.