



SADDLEBAG GUARD RAIL KIT

PANGKALAHATANG IMPORMASYON

Talahanayan 1. Pangkalahatang Impormasyon

Mga Kit	Mga Iminumungkahing Kagamitan	Antas ng Kasanayan ⁽¹⁾
90201902, 90201903, 90202916, 90202917	Mga salaming pangkaligtasan, Torque wrench	
<i>(1) Kinakailangan ang paghihigpit sa halaga ng torque o iba pang mga katamtamang kagamitan at pamamaraan</i>		

MGA NILALAMAN NG KIT (90201902 / 90201903)

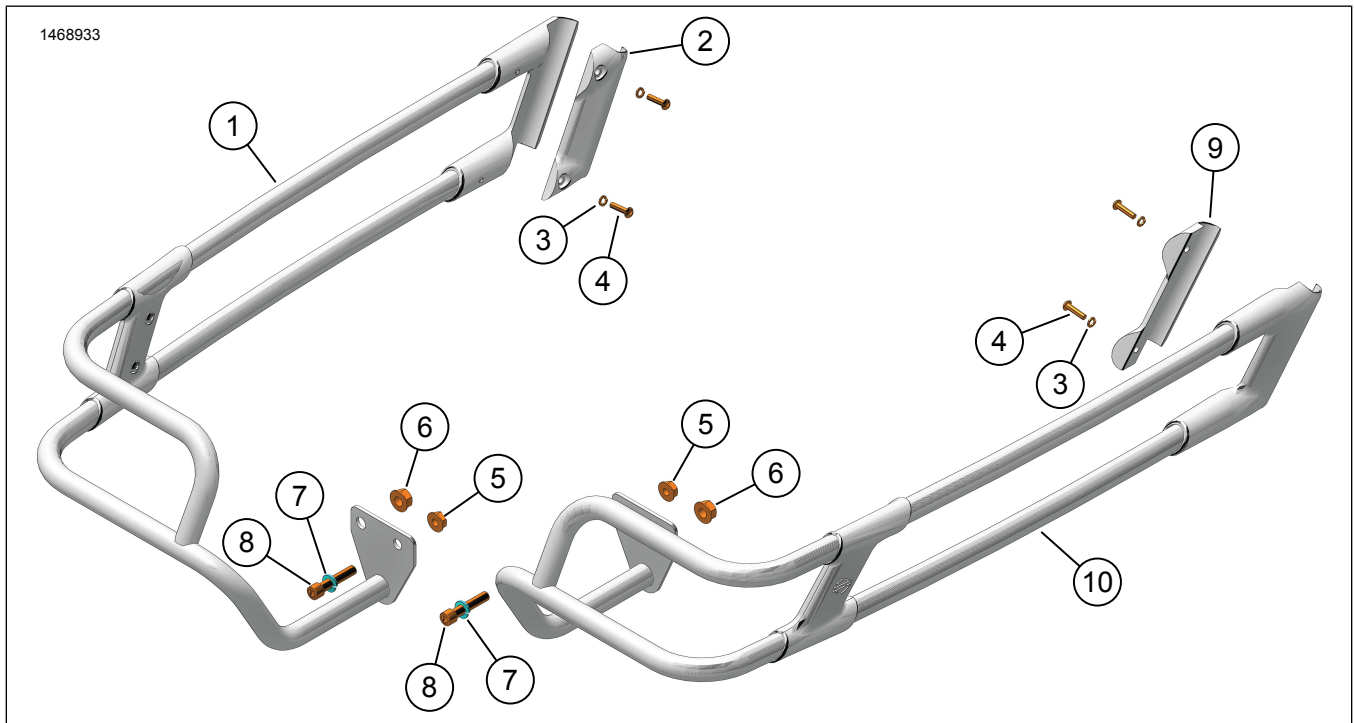


Figure 1. Mga Nilalaman ng Kit: Saddlebag Guard Rail Kit (90201902 / 90201903)



Talahanayan 2. Mga Nilalaman ng Kit: Saddlebag Guard Rail Kit (90201902 / 90201903)

<input checked="" type="checkbox"/>	Tiyakin na lahat ng nilalaman ay nasa kit bago magkabit o magtanggap ng mga item mula sa sasakyan.				
Item	Qty	Paglalarawan	Part No. (Piyesa Blg.)	Mga tala	
<input type="checkbox"/>	1	Saddlebag guard rail, kaliwa, chrome (mga kasamang item ay 2-8)	90201950	Sa kit na 90201903	
<input type="checkbox"/>	1	Saddlebag guard rail, kaliwa, itim (mga kasamang item ay 2-8)	90201948	Sa kit na 90201902	
<input type="checkbox"/>	2	Clamp (kaliwa)	Hindi Ipinagbibili nang Hiwalay		
<input type="checkbox"/>	3	Lockwasher, maliit	7069		
<input type="checkbox"/>	4	Turnilyo	4846		
<input type="checkbox"/>	5	Nut (maliit)	7531		
<input type="checkbox"/>	6	Nut (malaki)	7601		
<input type="checkbox"/>	7	Lockwasher (malaki)	94081-90T		
<input type="checkbox"/>	8	Turnilyo (maikli)	94583-98		
<input type="checkbox"/>	9	Clamp (kanan)	Hindi Ipinagbibili nang Hiwalay		
<input type="checkbox"/>	10	Saddlebag guard rail, kanan, chrome (mga kasamang item ay 3-9)	90201949	Sa kit na 90201903	
<input type="checkbox"/>	10	Saddlebag guard rail, kanan, itim (mga kasamang item ay 3-9)	90201947	Sa kit na 90201902	

MGA NILALAMAN NG KIT (90202916 / 90202917)

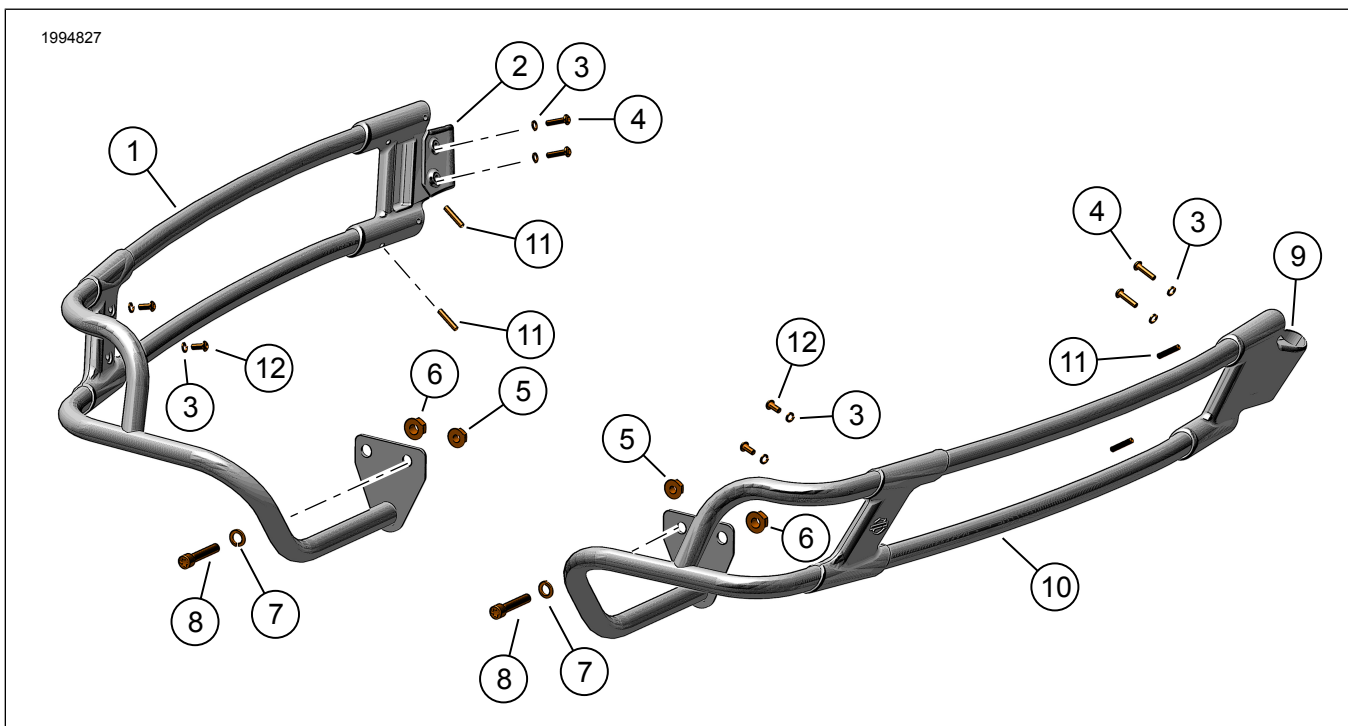


Figure 2. Mga Nilalaman ng Kit: Saddlebag Guard Rail Kit (90202916 / 90202917)

Talahanayan 3. Mga Nilalaman ng Kit: Saddlebag Guard Rail Kit (90202916 / 90202917)

<input checked="" type="checkbox"/>	Tiyakin na lahat ng nilalaman ay nasa kit bago magkabit o magtanggap ng mga item mula sa sasakyan.				
Item	Qty	Paglalarawan	Part No. (Piyesa Blg.)	Mga tala	
<input type="checkbox"/>	1	1	Saddlebag guard rail, kaliwa, chrome (Kasama ang mga item na 2-8, 11, 12)	90202924	Nasa kit na 90202916
<input type="checkbox"/>	1	1	Saddlebag guard rail, kaliwa, itim (Kasama ang mga item na 2-8, 11, 12)	90202922	Sa kit na 90202917
<input type="checkbox"/>	2	1	Clamp (kaliwa)	Hindi Ipinagbibili nang Hiwalay	
<input type="checkbox"/>	3	8	Lockwasher, maliit	7069	
<input type="checkbox"/>	4	4	Turnilyo	4846	
<input type="checkbox"/>	5	2	Nut (maliit)	7531	
<input type="checkbox"/>	6	2	Nut (malaki)	7601	
<input type="checkbox"/>	7	2	Lockwasher (malaki)	94081-90T	
<input type="checkbox"/>	8	2	Turnilyo (maikli)	94583-98	
<input type="checkbox"/>	9	1	Clamp (kanan)	Hindi Ipinagbibili nang Hiwalay	
<input type="checkbox"/>	10	1	Saddlebag guard rail, kanan, chrome (Kasama ang mga item na 3-9, 11, 12)	90202925	Nasa kit na 90202916
<input type="checkbox"/>	10	1	Saddlebag guard rail, kanan, itim (Kasama ang mga item na 3-9, 11, 12)	90202923	Sa kit na 90202917
<input type="checkbox"/>	11	4	Set na turnilyo	12600093	i-torque sa 30 in/lbs
<input type="checkbox"/>	12	4	Turnilyo	10200331	i-torque sa 35 in/lbs

PANGKALAHATAN

Available din sa elektronikong paraan ang instruction sheet. Upang i-verify na ginagamit mo ang pinakabagong bersyon na magagamit, gawin ang isa sa mga sumusunod:

- Pumunta sa h-d.com/isheets
- I-scan ang QR code sa kaliwang sulok sa itaas ng instruction sheet

TALA

Ang talaan na ito ng tagubilin ay maaaring may isang **Supplemental na Video** upang matulungan ang nagkakabit na maunawaan ang partikular na bahagi ng pag-assemble. Ang naka-link na video ay matatagpuan sa dulo ng talaan ng tagubilin na ito.

Mga Modelo

Para sa impormasyon ng fitment ng modelo, tingnan ang Parts and Accessories (Mga Piyesa at Accessory) (P&A) Retail na Katalogo o ang seksyon ng mga Piyesa at Accessory ng www.harley-davidson.com.

Makipag-ugnayan sa Harley-Davidson Customer Support Center sa 1-800-258-2464 (para sa U.S. lang) o sa 1-414-343-4056.

Mga Kinakailangan sa Pagkakabit

▲ BABALA

Ang kaligtasan ng nagmamaneho at pasahero ay nakasalalay sa tamang pag-i-install ng kit na ito. Kung ang pamamaraan ay hindi abot ng iyong kakayahan o wala kang mga angkop na kasangkapan, ipagawa sa isang dealer ng Harley-Davidson ang pag-i-install. Ang maling pag-i-install ng kit na ito ay maaaring magresulta sa kamatayan o malubhang pinsala. (00308b)

MAGHANDA

1. Tanggalin ang parehong mga saddlebag. Tingnan ang manwal ng may-ari.

ALISIN

1. Tingnan ang Figura 3. Alisin ang kasalukuyang hardware:
 - a. Maikling turnilyo (1) at nut (2). Itapon ang hardware.
 - b. Mahabang turnilyo (4) at nut (3). Itapon ang nut.

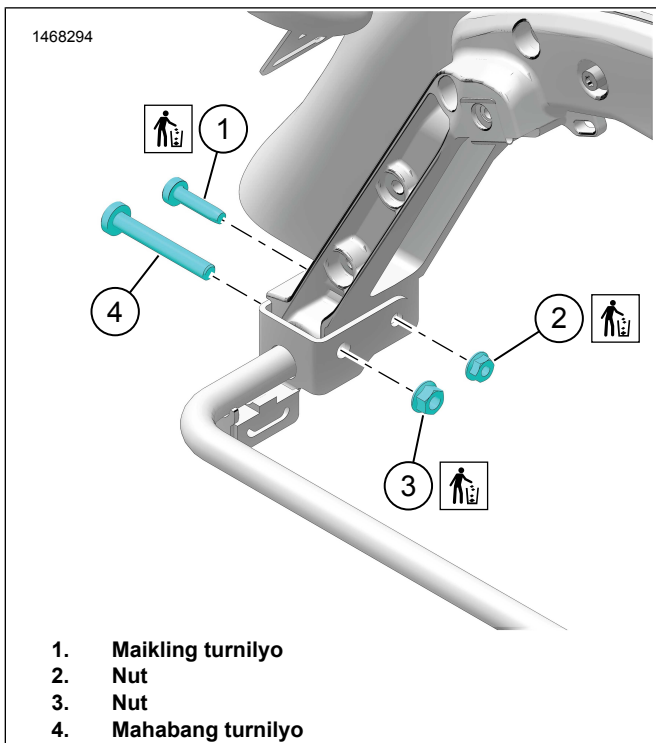


Figure 3. Pagtatanggal ng Hardware

IKABIT

1. Tingnan ang Figura 4. Mag-install ng saddlebag guard rail sa isang gilid sa isang pagkakataon:
 - a. Mag-install ng rear guard rail sa saddlebag support.
 - b. Ikabit nang maigi ang saddlebag guard rail (1) gamit ang maikling turnilyo (3), malaking lockwasher (4) at nut (5). Hayaang maluwag ang mga fastener.
 - c. Ikabit ang orihinal na kagamitan (OE) na mahabang turnilyo (2) at nut (6). Hayaang maluwag ang mga fastener.
2. Tingnan ang Figura 4. Ikabit ang front guard rail sa suporta ng saddlebag.
 - a. Iposisyon ang harapan ng saddlebag guard rail (1) sa assembly ng suporta.

- b. Ikabit ng maigi gamit ang klamp (7), mga maliit na lockwasher (8) at mga turnilyo (9).
- c. Para sa mga kit na 90201902/90201903, higitan ang mga tornilyo sa harap na clamp (9).
Torque: 7,3 N·m (65 in-lbs)
- d. Tingnan ang Figura 5. Para sa mga kit na 90202916/90202917, tukuyin ang tamang posisyon ng clamp (kaliwa o kanan) na nakamarka sa likurang bahagi ng parte. I-install nang tama tulad ng ipinapakita.
- e. Para sa mga kit na 90202916/90202917, higitan ang mga tornilyo sa harap na clamp (9).
Torque: 3,7–4,5 N·m (33–40 in-lbs)
- f. Para sa lahat ng kit, higitan ang turnilyo sa outboard (2) at nut (6).
Torque: 40,7–50,2 N·m (30–37 ft-lbs)
- g. Para sa lahat ng kit, higitan ang turnilyo sa inboard (3) at nut (5).
Torque: 20,3–27,1 N·m (15–20 ft-lbs)

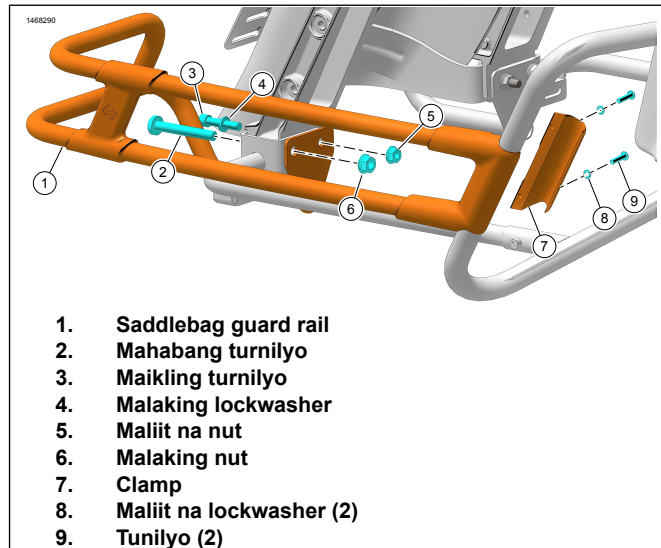


Figure 4. Saddlebag Guard Rail

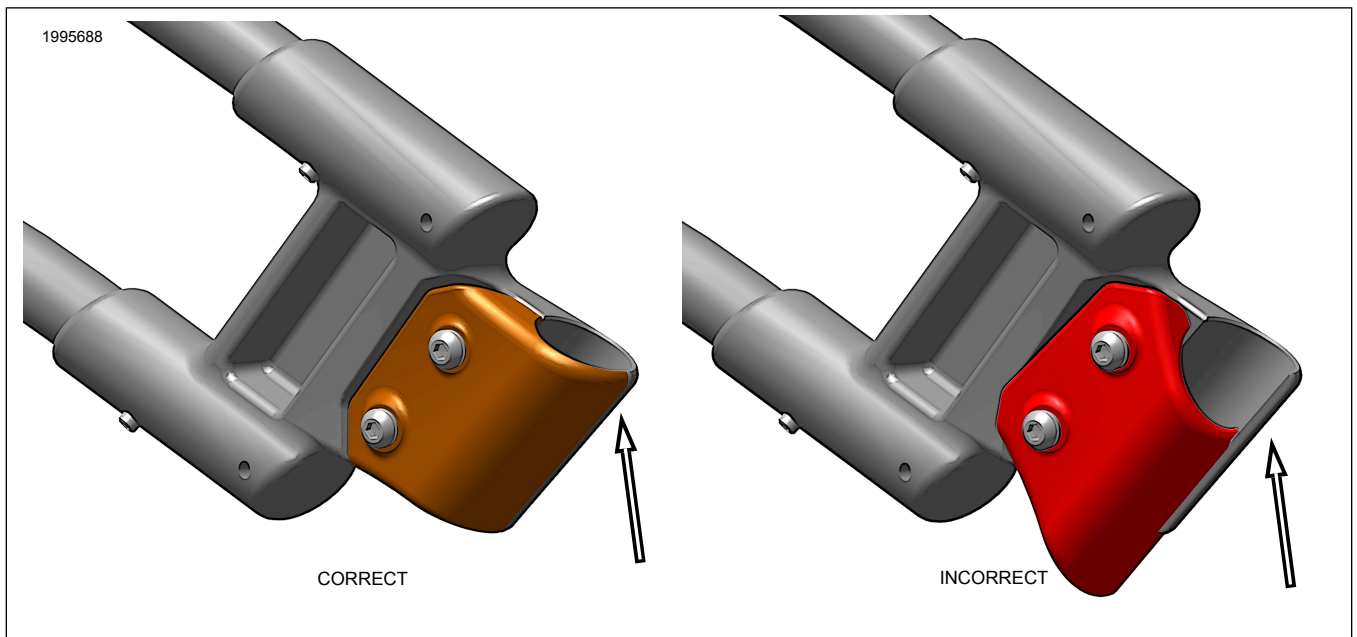


Figure 5. Clamp Orientation ng Mga Kit na 90202916/90202917

3. Ulitin ang pagkakabit sa kabilang panig.

KUMPLETUHIN

1. Ikabit ang mga saddlebag. Tingnan ang manwal ng may-ari.

TALA

Ang mga harapang guard rail ay may mga nakausling set screw na nakaharap sa mga saddlebag. Iwasan ang pagkasira ng mga saddlebag sa pamamagitan ng pagtiyak na ang mga naka-set na turnilyo ay hindi dumidikit sa saddlebag kapag ini-install ang saddlebag.