



KOMPLET ZAŠČITNEGA VODILA SEDEŽNE TORBE

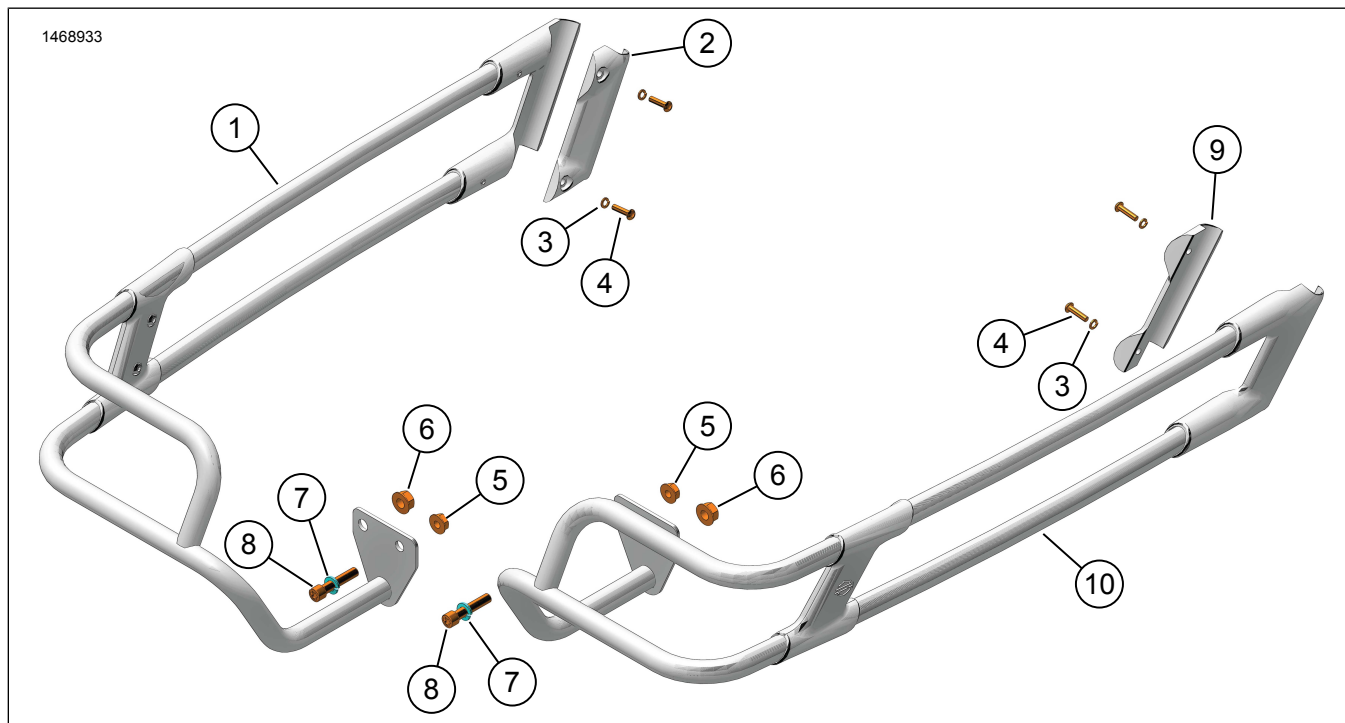
SPLOŠNE INFORMACIJE

Preglednica 1. Splošne informacije

Kompleti	Priporočeno orodje	Nivo znanja ⁽¹⁾
90201902, 90201903, 90202916, 90202917	Varnostna očala, navorni ključ	

(1) Nujno je privijanje do maksimalnega navora ter druga srednje zahtevna orodja in tehnike

VSEBINA KOMPLETA (90201902 / 90201903)



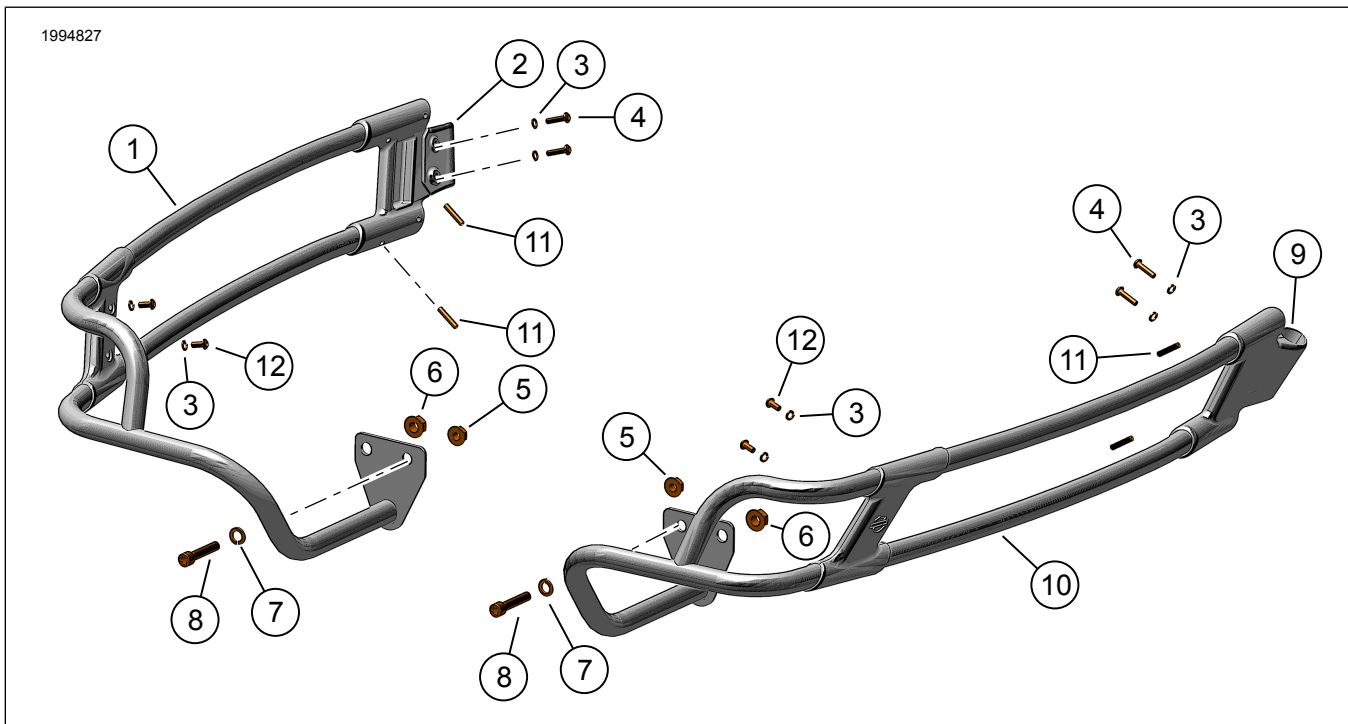
Slika 1. Vsebina kompleta: Komplet zaščitnega droga za sedežno torbo (90201902 / 90201903)



Preglednica 2. Vsebina kompleta: Komplet zaščitnega droga za sedežno torbo (90201902 / 90201903)

<input checked="" type="checkbox"/>	Pred nameštanjem ali odstranjevanjem delov iz vozila preverite, ali komplet vsebuje vse elemente.				
Del	Količina	Opis	Št. dela	Opombe	
<input type="checkbox"/>	1	Zaščitno vodilo sedežne torbe, levo, krom (vključeni deli 2-8)	90201950	V kompletu 90201903	
<input type="checkbox"/>	1	Zaščitno vodilo sedežne torbe, levo, črn (vključeni deli 2-8)	90201948	V kompletu 90201902	
<input type="checkbox"/>	2	Objemka (levo)	Ni naprodaj ločeno		
<input type="checkbox"/>	3	4	Varnostna podložka, majhna	7069	
<input type="checkbox"/>	4	4	Vijak	4846	
<input type="checkbox"/>	5	2	Matica (majhna)	7531	
<input type="checkbox"/>	6	2	Matica (velika)	7601	
<input type="checkbox"/>	7	2	Varovalna podložka (velika)	94081-90T	
<input type="checkbox"/>	8	2	Vijak (kratek)	94583-98	
<input type="checkbox"/>	9	1	Objemka (desno)	Ni naprodaj ločeno	
<input type="checkbox"/>	10	1	Zaščitno vodilo sedežne torbe, levo, krom (vključeni deli 3-9)	90201949	V kompletu 90201903
<input type="checkbox"/>	10	1	Zaščitno vodilo sedežne torbe, desno, črno (vključeni deli 3-9)	90201947	V kompletu 90201902

VSEBINA KOMPLETA (90202916 / 90202917)



Slika 2. Vsebina kompleta: Komplet zaščitnega droga za sedežno torbo (90202916 / 90202917)

Preglednica 3. Vsebina kompleta: Komplet zaščitnega droga za sedežno torbo (90202916 / 90202917)

<input checked="" type="checkbox"/>	Pred namestitvijo ali odstranjevanjem delov iz vozila preverite, ali komplet vsebuje vse elemente.				
Del	Količina	Opis	Št. dela	Opombe	
<input type="checkbox"/>	1	1	Zaščitni drog za sedežno torbo, levo, krom (vključeni elementi 2-8, 11, 12)	90202924	V kompletu 90202916
<input type="checkbox"/>	1	1	Zaščitni drog za sedežno torbo, levo, črna (vključeni elementi 2-8, 11, 12)	90202922	V kompletu 90202917
<input type="checkbox"/>	2	1	Objemka (levo)	Ni naprodaj ločeno	
<input type="checkbox"/>	3	8	Varnostna podložka, majhna	7069	
<input type="checkbox"/>	4	4	Vijak	4846	
<input type="checkbox"/>	5	2	Matica (majhna)	7531	
<input type="checkbox"/>	6	2	Matica (velika)	7601	
<input type="checkbox"/>	7	2	Varovalna podložka (velika)	94081-90T	
<input type="checkbox"/>	8	2	Vijak (kratek)	94583-98	
<input type="checkbox"/>	9	1	Objemka (desno)	Ni naprodaj ločeno	
<input type="checkbox"/>	10	1	Zaščitni drog za sedežno torbo, desno, krom (vključeni elementi 3-9, 11, 12)	90202925	V kompletu 90202916
<input type="checkbox"/>	10	1	Zaščitni drog za sedežno torbo, desno, črna (vključeni elementi 3-9, 11, 12)	90202923	V kompletu 90202917
<input type="checkbox"/>	11	4	Nastavni vijak	12600093	navor do 30 in/lbs
<input type="checkbox"/>	12	4	Vijak	10200331	navor do 35 in/lbs

SPLOŠNO

Navodila so na voljo tudi v elektronski obliki. Če želite preveriti, ali uporabljate najnovejšo različico, ki je na voljo, storite nekaj od tega:

- Obiščite h-d.com/isheets.
- Optično preberite QR kodo v zgornjem levem kotu navodil

OPOMBA

Ta navodila **lahko vsebujejo dodatni video**, ki bo inštalaterju pomagal pri razjasnitvi določenega dela sklopa. Povezani videoposnetek bi bil na koncu tega navodila.

Modeli

Za informacije o prileganju modelu glejte maloprodajni katalog Deli in dodatna oprema (P&A) ali razdelek Deli in dodatki na www.harley-davidson.com.

Obrnite se na Center za podporo strankam Harley-Davidson na številki 1-800-258-2464 (samo ZDA) ali 1-414-343-4056.

Zahteve za vgradnjo

▲ OPOZORILO

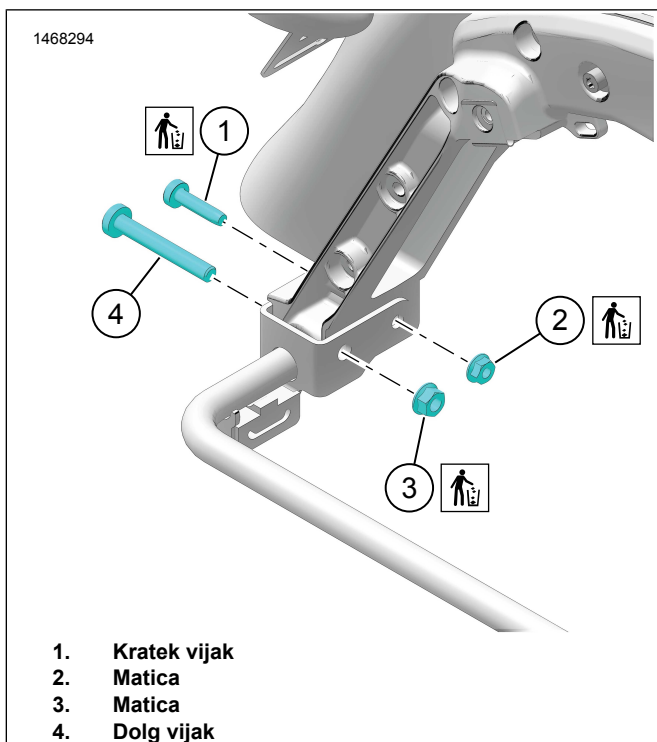
Varnost voznika in sopotnika je odvisna od pravilne namestitve tega sklopa. Če sami ne zmorete opraviti postopka ali nimate ustreznega orodja, naj montažo opravi serviser Harley-Davidson. Napačna montaža tega sklopa lahko povzroči hude poškodbe ali smrt. (00308b)

PRIPRAVITE

1. Odstranite obe sedežni torbi. Glejte lastnikov priročnik.

ODSTRANJEVANJE

1. Glejte sliko 3. Odstranite obstoječe okovje:
 - a. Kratek vijak (1) in matica (2). Zavržite okovje.
 - b. Dolg vijak (4) in matica (3). Odstranite matico.

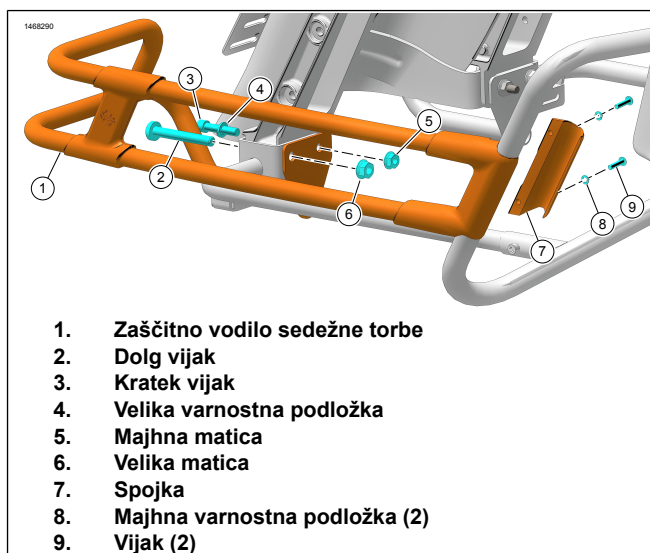


Slika 3. Odstranjevanje strojne opreme

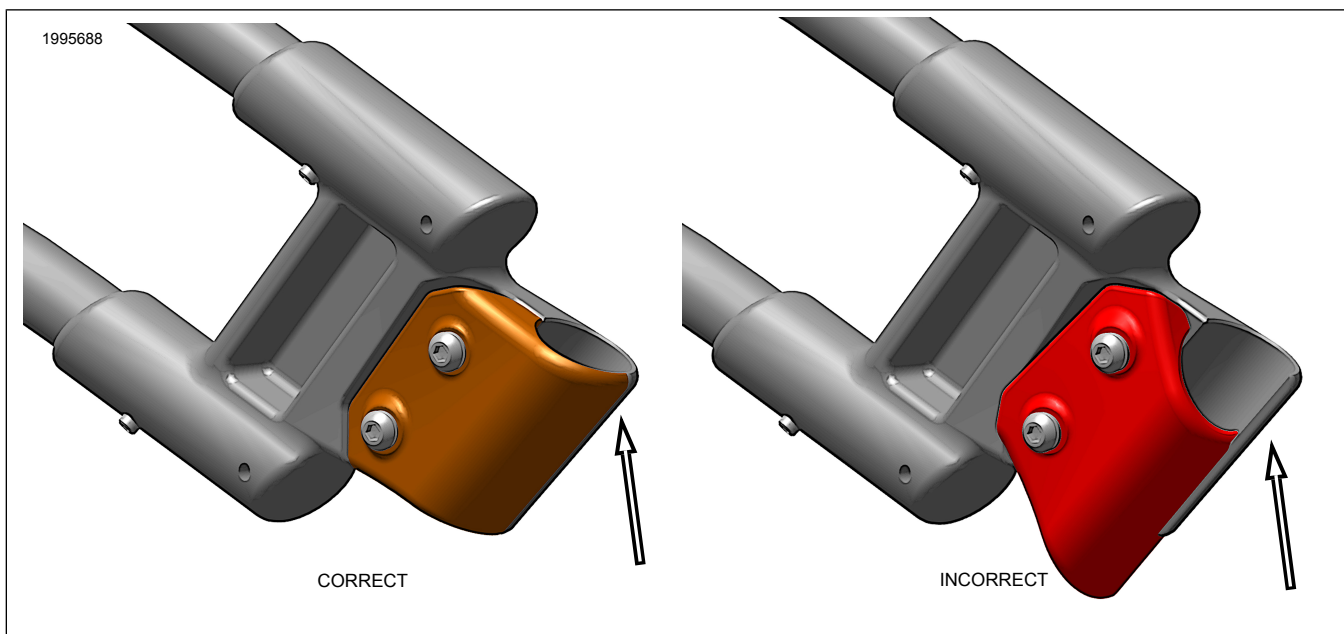
MONTAŽA

1. Glejte sliko 4. Zaščitni drog namestite najprej na eno stran:
 - a. Namestite zadnji zaščitni drog na nosilec sedežne torbe.
 - b. Pritrdite zaščitno vodilo sedežne torbe (1) s kratkim vijakom (3), veliko varnostno podložko (4) in matico (5). Pritrdila pustite ohlapna.
 - c. Namestite originalni (OE) dolgi vijak (2) in matico (6). Pritrdila pustite ohlapna.
2. Glejte sliko 4. Namestite sprednje zaščitno vodilo na podporo sedežne torbe.
 - a. Nastavite sprednji del zaščitnega vodila za torbo (1) na podporni nastavek.

- b. Pritrdite z objemko (7), malimi varnostnimi podložkami (8) in vijaki (9).
- c. Pri kompletih 90201902/90201903 privijte vijake sprednje objemke (9).
Navor: 7,3 N·m (65 in-lbs)
- d. Glejte sliko 5. Pri kompletih 90202916/90202917 določite pravilen položaj objemke (levo ali desno), kot je označeno na zadnji strani dela. Namestite pravilno, kot je prikazano.
- e. Pri kompletih 90202916/90202917 privijte sprednje vijake objemke (9).
Navor: 3,7–4,5 N·m (33–40 in-lbs)
- f. Za vse komplete privijte zunanji vijak (2) in matico (6).
Navor: 40,7–50,2 N·m (30–37 ft-lbs)
- g. Za vse komplete privijte notranji vijak (3) in matico (5).
Navor: 20,3–27,1 N·m (15–20 ft-lbs)



Slika 4. Zaščitno vodilo sedežne torbe



Slika 5. Usmerjenost objemke v kompletih 90202916/90202917

3. Ponovite namestitev na nasprotni strani.

DOPOLNITE

1. Namestite torbe. Glejte lastnikov priročnik.

OPOMBA

Sprednji varovalni drogi imajo štrleče vijake, ki so obrnjeni proti sedežnim torbam. Preprečite poškodbe sedežnih torb tako, da se prepričate, da se vijaki med namestitvijo sedežne torbe ne dotikajo sedežne torbe.