



# INSTRUÇÕES

J06671

2026-01-15



## KIT DA BARRA DE PROTEÇÃO DO ALFORJE

### INFORMAÇÕES GERAIS

Tabela 1. Informações gerais

Kits	Ferramentas sugeridas	Nível de habilidade <sup>(1)</sup>
90201902, 90201903, 90202916, 90202917	Óculos de proteção, torquímetro	

(1) Aperte com o valor do torque ou com outras ferramentas e técnicas moderadas necessárias

### CONTEÚDO DO KIT (90201902 / 90201903)

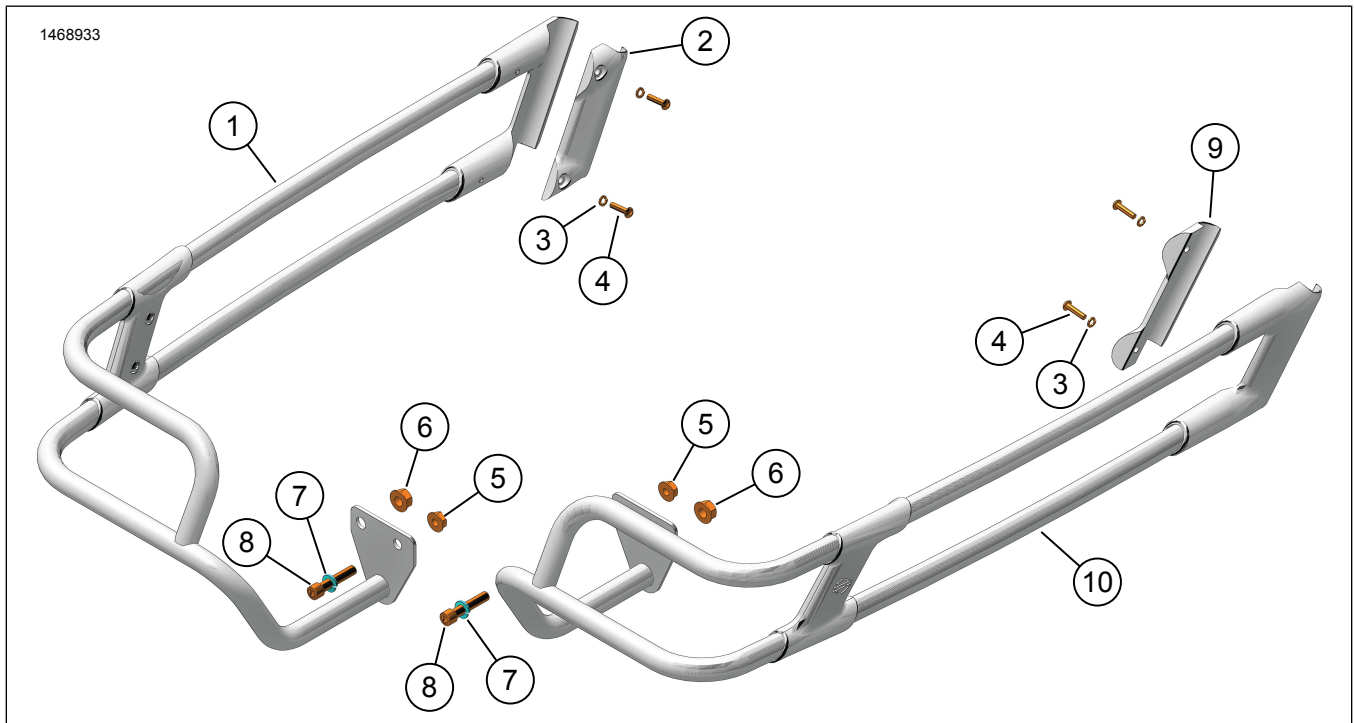


Figura 1. Conteúdo do kit: Kit de barra de proteção do alforje (90201902 / 90201903)



Tabela 2. Conteúdo do kit: Kit de barra de proteção do alforje (90201902 / 90201903)

<input checked="" type="checkbox"/>	Verifique se todos os conteúdos estão presentes no kit antes de instalar ou remover itens do veículo.				
Item	Qtd.	Descrição	Part No.	Notas	
<input type="checkbox"/>	1	Barra de proteção do alforje, lado esquerdo, cromada (itens incluídos 2-8)	90201950	No kit 90201903	
<input type="checkbox"/>	1	Barra de proteção do alforje, lado esquerdo, preta (itens incluídos 2-8)	90201948	No kit 90201902	
<input type="checkbox"/>	2	Abraçadeira (lado esquerdo)	Não se vende separadamente		
<input type="checkbox"/>	3	Arruela de pressão, pequena	7069		
<input type="checkbox"/>	4	Parafuso	4846		
<input type="checkbox"/>	5	Porca (pequena)	7531		
<input type="checkbox"/>	6	Porca (grande)	7601		
<input type="checkbox"/>	7	Arruela de pressão (grande)	94081-90T		
<input type="checkbox"/>	8	Parafuso (curto)	94583-98		
<input type="checkbox"/>	9	Abraçadeira (lado direito)	Não se vende separadamente		
<input type="checkbox"/>	10	Barra de proteção do alforje, lado direito, cromada (itens incluídos 3-9)	90201949	No kit 90201903	
<input type="checkbox"/>	10	Barra de proteção do alforje, lado direito, preta (itens incluídos 3-9)	90201947	No kit 90201902	

**CONTEÚDO DO KIT (90202916 / 90202917)**

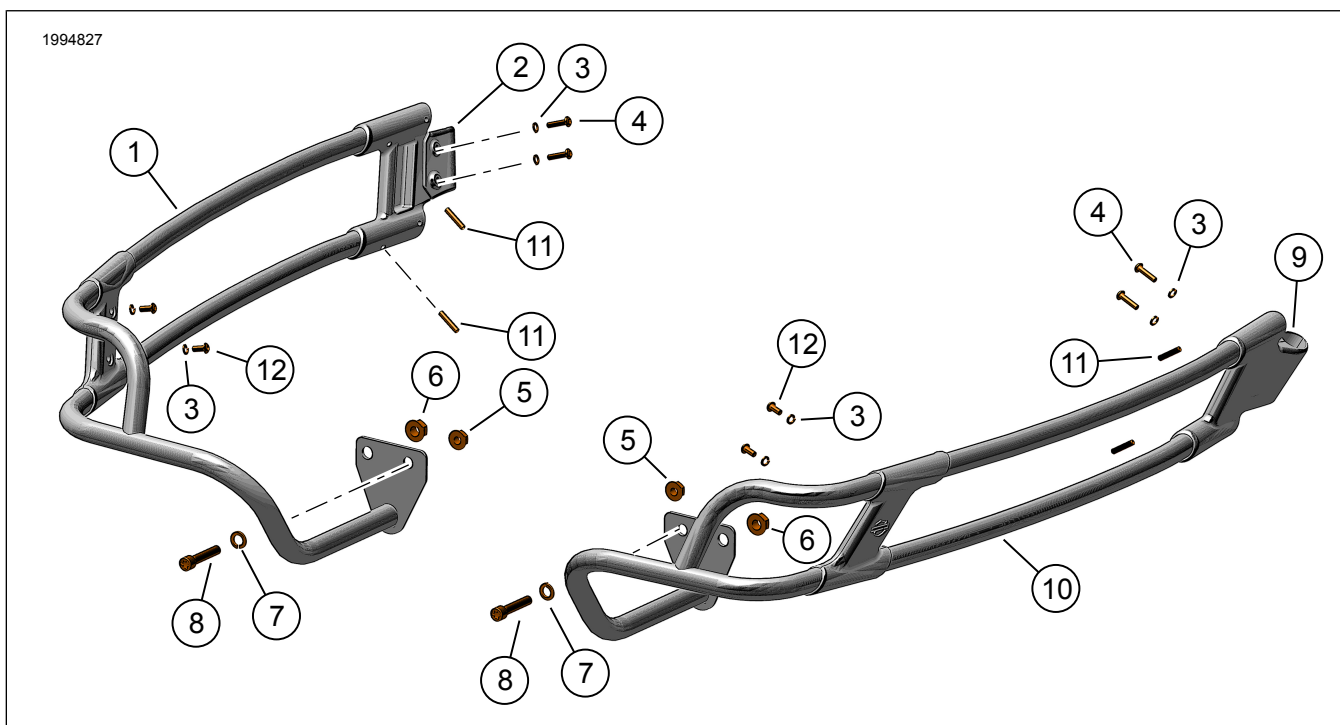


Figura 2. Conteúdo do kit: Kit de barra de proteção do alforje (90202916 / 90202917)

**Tabela 3. Conteúdo do kit: Kit de barra de proteção do alforje (90202916 / 90202917)**

<input checked="" type="checkbox"/>	Verifique se todos os conteúdos estão presentes no kit antes de instalar ou remover itens do veículo.				
Item	Qtd.	Descrição	Part No.	Notas	
<input type="checkbox"/>	1	1	Barra de proteção do alforje, lado esquerdo, cromada (itens incluídos 2-8, 11, 12)	90202924	No kit 90202916
<input type="checkbox"/>	1	1	Barra de proteção do alforje, lado esquerdo, preta (itens incluídos 2-8, 11, 12)	90202922	No kit 90202917
<input type="checkbox"/>	2	1	Abraçadeira (lado esquerdo)	Não se vende separadamente	
<input type="checkbox"/>	3	8	Arruela de pressão, pequena	7069	
<input type="checkbox"/>	4	4	Parafuso	4846	
<input type="checkbox"/>	5	2	Porca (pequena)	7531	
<input type="checkbox"/>	6	2	Porca (grande)	7601	
<input type="checkbox"/>	7	2	Arruela de pressão (grande)	94081-90T	
<input type="checkbox"/>	8	2	Parafuso (curto)	94583-98	
<input type="checkbox"/>	9	1	Abraçadeira (lado direito)	Não se vende separadamente	
<input type="checkbox"/>	10	1	Barra de proteção do alforje, lado direito, cromada (itens incluídos 3-9, 11, 12)	90202925	No kit 90202916
<input type="checkbox"/>	10	1	Barra de proteção do alforje, lado direito, preta (itens incluídos 2-8, 11, 12)	90202923	No kit 90202917
<input type="checkbox"/>	11	4	Parafuso de fixação	12600093	torque de até 30 pol/lbs
<input type="checkbox"/>	12	4	Parafuso	10200331	torque de até 35 pol/lbs

## GERAL

A folha de instruções também está disponível em formato eletrônico. Para verificar se você está utilizando a versão mais atual disponível, siga um destes procedimentos:

- Vá para [h-d.com/isheets](http://h-d.com/isheets).
- Digitalize o código QR no canto superior esquerdo da folha de instruções

### NOTA

*Esta ficha de instruções poderá conter um Vídeo Complementar como ajuda do instalador, esclarecendo uma parte determinada da montagem. Um link para o vídeo deve estar localizado no final desta ficha de instruções.*

## Modelos

Para informações sobre os modelos correspondentes, consulte o Catálogo de Varejo P&A (P&A) ou a seção de Peças e Acessórios em [www.harley-davidson.com](http://www.harley-davidson.com).

Entre em contato com a Central de atendimento ao cliente da Harley-Davidson através do telefone 1-800-258-2464 (somente EUA) ou 1-414-343-4056.

## Requisitos de instalação

### ▲ ATENÇÃO

**A segurança do motociclista e do passageiro depende da instalação correta deste kit. Se o procedimento não estiver dentro de suas capacidades ou se você não possuir as ferramentas corretas, deixe que uma concessionária Harley-Davidson efetue a instalação. A instalação inadequada deste kit poderá resultar em morte ou lesões graves. (00308b)**

## PREPARAÇÃO

1. Remova ambos os alforjes. Veja o Manual do proprietário.

## REMOÇÃO

1. Veja a figura 3. Remova as ferragens existentes:
  - a. Parafuso curto (1) e porca (2). Descarte as ferragens.
  - b. Parafuso longo (4) e porca (3). Descarte a porca.

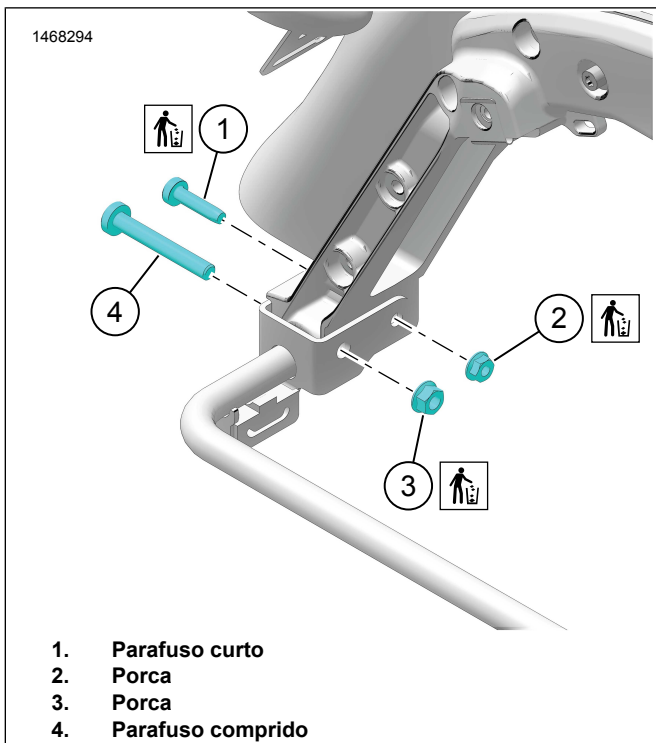


Figura 3. Remoção das ferragens

## INSTALAÇÃO

1. Veja a figura 4. Instale a barra de proteção do alforje um lado de cada vez:
  - a. Instale a barra de proteção traseira no suporte do alforje.
  - b. Prenda a barra de proteção do alforje (1) com o parafuso curto (3) a arruela de pressão grande (4) e a porca (5). Deixe os parafusos desapertados.
  - c. Instale o parafuso longo (2) e a porca (6) do equipamento original de fábrica. Deixe os parafusos desapertados.
2. Veja a figura 4. Instale a barra de proteção dianteira no suporte do alforje.
  - a. Posicione a parte frontal da barra de proteção do alforje (1) junto ao conjunto do suporte.

- b. Prenda com a abraçadeira (7), as arruelas de pressão pequenas (8) e os parafusos (9).
- c. Para os kits 90201902/90201903, aperte os parafusos de fixação dianteiros (9).  
Torque: 7,3 N·m (65 in-lbs)
- d. Veja a figura 5. Para kits 90202916/90202917, identifique a posição correta da abraçadeira (lado esquerdo ou direito) conforme marcado na parte de trás da peça. Instale corretamente conforme ilustrado.
- e. Para os kits 90202916/90202917, aperte os parafusos de fixação dianteiros (9).  
Torque: 3,7–4,5 N·m (33–40 in-lbs)
- f. Para todos os kits, aperte o parafuso externo (2) e a porca (6).  
Torque: 40,7–50,2 N·m (30–37 ft-lbs)
- g. Para todos os kits, aperte o parafuso interno (3) e a porca (5).  
Torque: 20,3–27,1 N·m (15–20 ft-lbs)

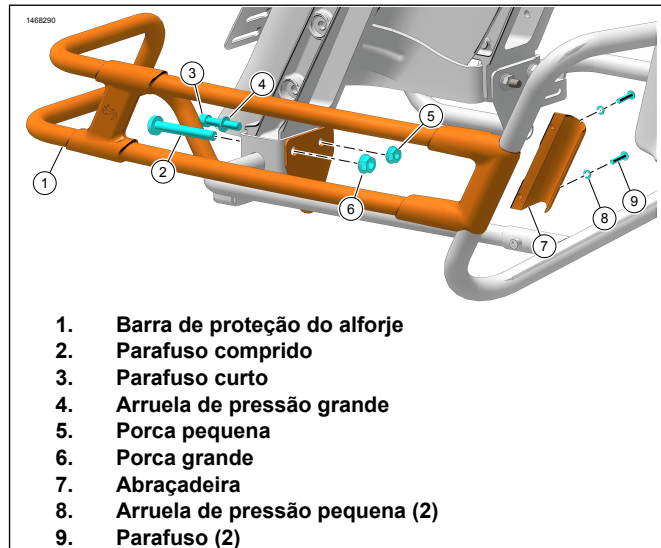


Figura 4. Barra de proteção do alforje

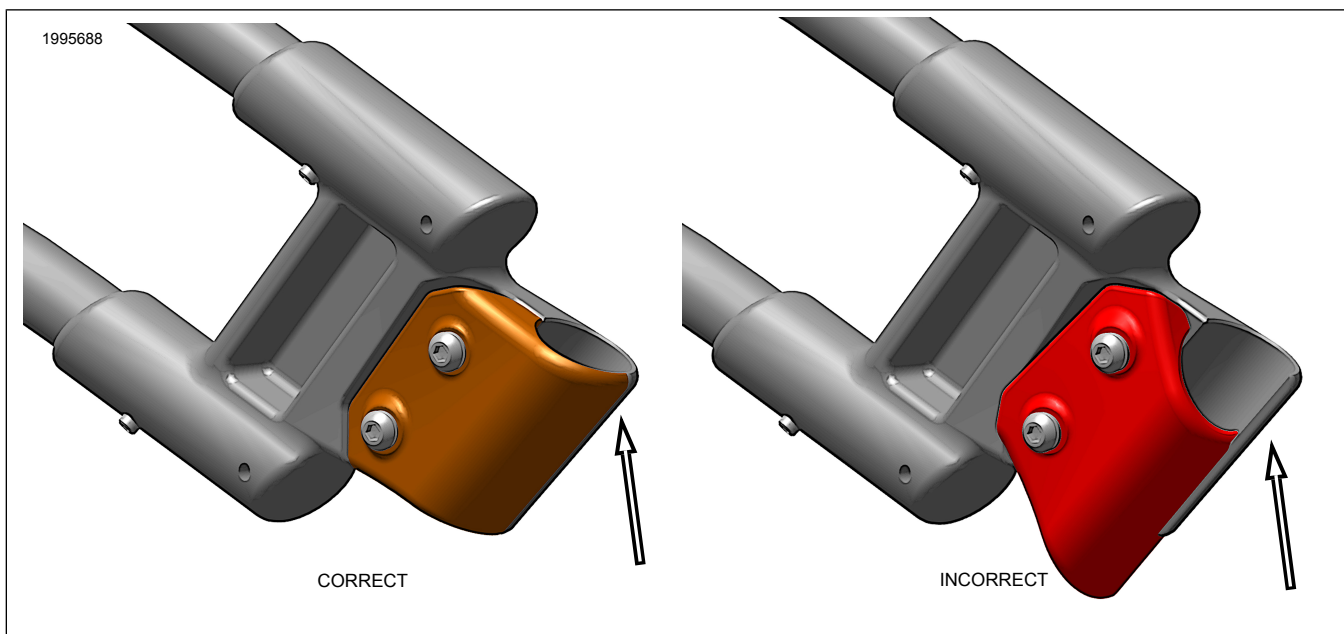


Figura 5. Kits 90202916/90202917 Orientação da abraçadeira

3. Repita a instalação do outro lado.

## CONCLUÍDO

1. Instale os alforjes. Veja o Manual do proprietário.

### NOTA

*Os guarda-corpos dianteiros possuem parafusos salientes que ficam voltados para os alforjes. Evite danos aos alforjes, certificando-se de que os parafusos de fixação não toquem no alforje durante a instalação.*