




サドルバッグガードレールキット

一般情報

表1。一般的な情報

| キット | 推奨ツール | スキルレベル ⁽¹⁾ |
|---|--------------|---|
| 90201902, 90201903, 90202916, 90202917 | 安全メガネ、トルクレンチ |  |
| <small>(1) トルク値に合わせた締め付け、またはその他適切なツールと技術が必要です</small> | | |

キット内容(90201902 / 90201903)

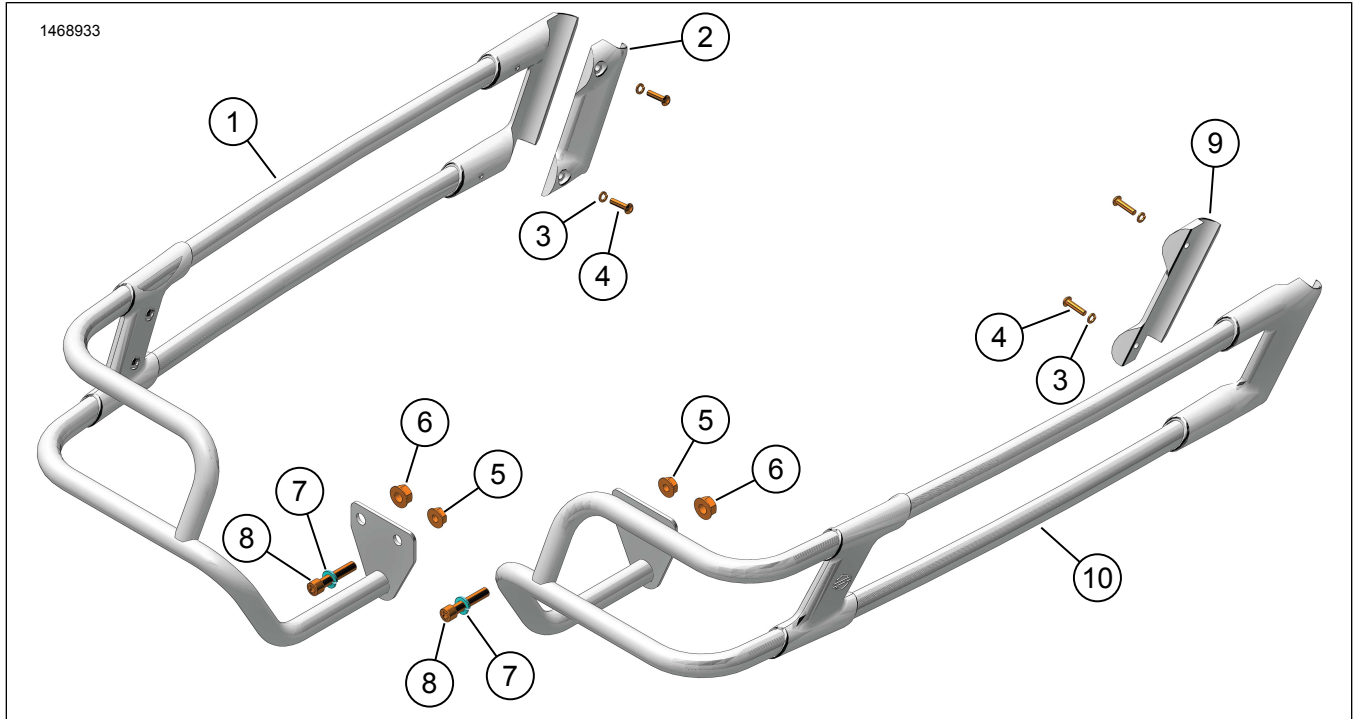


図1。キット内容: サドルバッグガードレールキット(90201902 / 90201903)

表2。キット内容: サドルバッグガードレールキット(90201902 / 90201903)

| <input checked="" type="checkbox"/> | キットにすべての必需なものが入っていることを、車両にアイテムを取り付けたり、取り外したりする前に確認します。 | | | | |
|-------------------------------------|--|----|----------------------------------|-----------|-------------|
| アイテム | 数量 | 説明 | 部品番号 | 注記: | |
| <input type="checkbox"/> | 1 | 1 | サドルバッグガードレール、左、クローム (アイテム2-8) | 90201950 | キット90201903 |
| <input type="checkbox"/> | 1 | 1 | サドルバッグガードレール、左、黒(アイテム2-8) | 90201948 | キット90201902 |
| <input type="checkbox"/> | 2 | 1 | クランプ(左) | 別売りなし | |
| <input type="checkbox"/> | 3 | 4 | ロックワッシャー、小 | 7069 | |
| <input type="checkbox"/> | 4 | 4 | スクリュー | 4846 | |
| <input type="checkbox"/> | 5 | 2 | ナット(小) | 7531 | |
| <input type="checkbox"/> | 6 | 2 | ナット(大) | 7601 | |
| <input type="checkbox"/> | 7 | 2 | ロックワッシャー(大) | 94081-90T | |
| <input type="checkbox"/> | 8 | 2 | ショートスクリュー | 94583-98 | |
| <input type="checkbox"/> | 9 | 1 | クランプ(右) | 別売りなし | |
| <input type="checkbox"/> | 10 | 1 | サドルバッグガードレール、右、クローム (アイテム3-9) | 90201949 | キット90201903 |
| <input type="checkbox"/> | 10 | 1 | サドルバッグガードレール、右、黒(アイテム3-9) | 90201947 | キット90201902 |

キット内容(90202916 / 90202917)

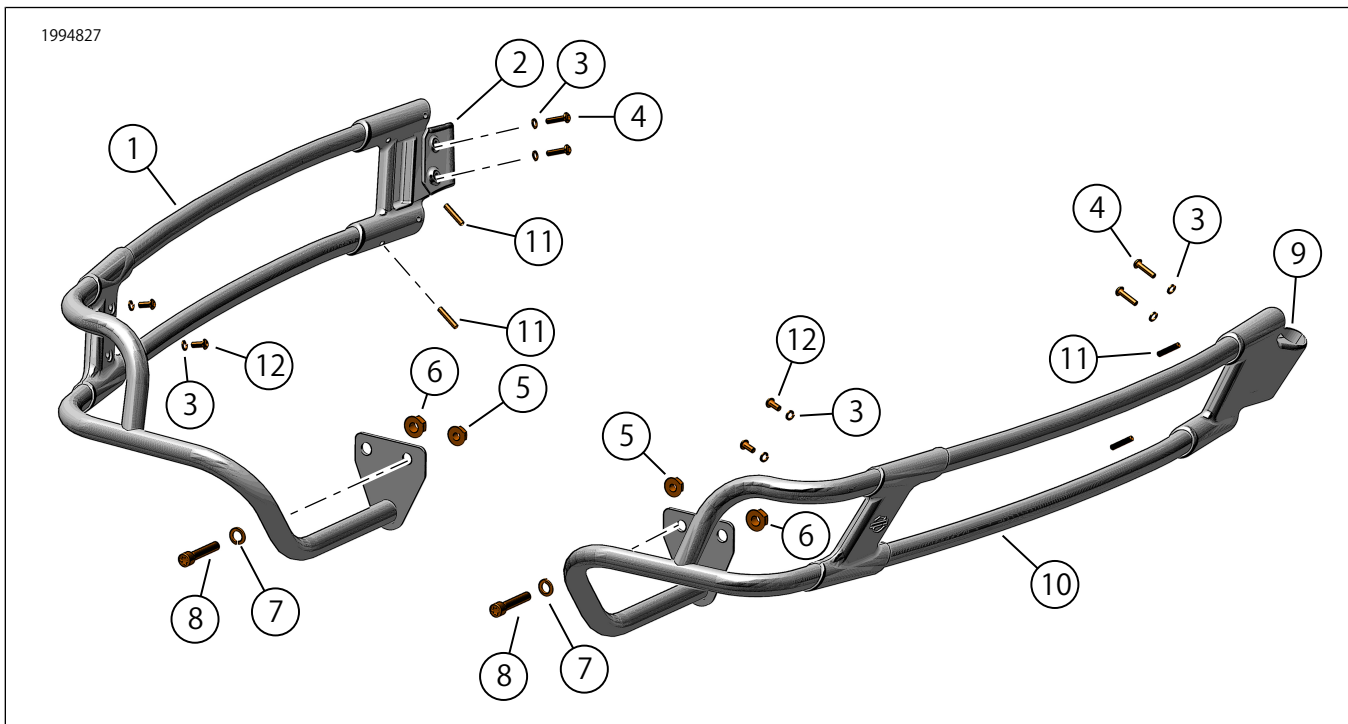


図2。キット内容: サドルバッグガードレールキット(90202916 / 90202917)

表3。キット内容: サドルバッグガードレールキット(90202916 / 90202917)

| <input checked="" type="checkbox"/> | キットにすべての必要なものが入っていることを、車両にアイテムを取り付けたり、取り外したりする前に確認します。 | | | | |
|-------------------------------------|--|----|---|-----------|------------------|
| アイテム | 数量 | 説明 | 部品番号 | 注記: | |
| <input type="checkbox"/> | 1 | 1 | サドルバッグガードレール、左、クローム (アイテム2-8、11、12を含む) | 90202924 | キット90202916 |
| <input type="checkbox"/> | 1 | 1 | サドルバッグガードレール、左、ブラック (アイテム2-8、11、12を含む) | 90202922 | キット90202917 |
| <input type="checkbox"/> | 2 | 1 | クランプ(左) | 別売りなし | |
| <input type="checkbox"/> | 3 | 8 | ロックワッシャー、小 | 7069 | |
| <input type="checkbox"/> | 4 | 4 | スクリュー | 4846 | |
| <input type="checkbox"/> | 5 | 2 | ナット(小) | 7531 | |
| <input type="checkbox"/> | 6 | 2 | ナット(大) | 7601 | |
| <input type="checkbox"/> | 7 | 2 | ロックワッシャー(大) | 94081-90T | |
| <input type="checkbox"/> | 8 | 2 | ショートスクリュー | 94583-98 | |
| <input type="checkbox"/> | 9 | 1 | クランプ(右) | 別売りなし | |
| <input type="checkbox"/> | 10 | 1 | サドルバッグガードレール、右、クローム (アイテム3-9、11、12を含む) | 90202925 | キット90202916 |
| <input type="checkbox"/> | 10 | 1 | サドルバッグガードレール、右、ブラック (アイテム3-9、11、12を含む) | 90202923 | キット90202917 |
| <input type="checkbox"/> | 11 | 4 | セットスクリュー | 12600093 | トルク30インチ / ポンドまで |
| <input type="checkbox"/> | 12 | 4 | スクリュー | 10200331 | トルク35インチ / ポンドまで |

概略

取扱説明書は電子版もご用意しております。ご利用のバージョンが最新版であることを確認するには、以下のいずれかを実行してください:

- ・ h-d.com/isheetsに進む
- ・ 取扱説明書の左上にあるQRコードをスキャンする

注記

取扱要領書にはアッセンブリーの特定のパーツを明確にして、取り付けをサポートする補足動画が付属している場合があります。リンクされた動画は、この取扱要領書の最後にあります。

適合モデル

各モデルへの適合性については、パーツ&アクセサリー (P&A) リテラルカタログ、または www.harley-davidson.com のパーツ&アクセサリーセクションを参照してください。

ハーレーダビッドソン社のカスタマーサポートセンター (1-800-258-2464 (米国内のみ) または1-414-343-4056) にお問い合わせください。

取り付け要件

▲警告

ライダーおよびパッセンジャーの安全を守るため、キットは正しく装着してください。自分で作業を行うことが難しい場合、または適切な工具を持っていない場合は、最寄りのハーレーダビッドソン正規販売網店に取り付けを依頼してください。本キットを正しく取り付けないと死亡したり重傷を負うおそれがあります。(00308b)

準備

1. 両方のサドルバッグを取り外す。オーナーズマニュアルを参照してください。

取り外し

1. 図3を参照してください。既存のハードウェアを取り外します:
 - a. スクリュー(短) (1) とナット(2)。金具を廃棄します。
 - b. スクリュー(長) (4) とナット(3)。ナットを廃棄します。

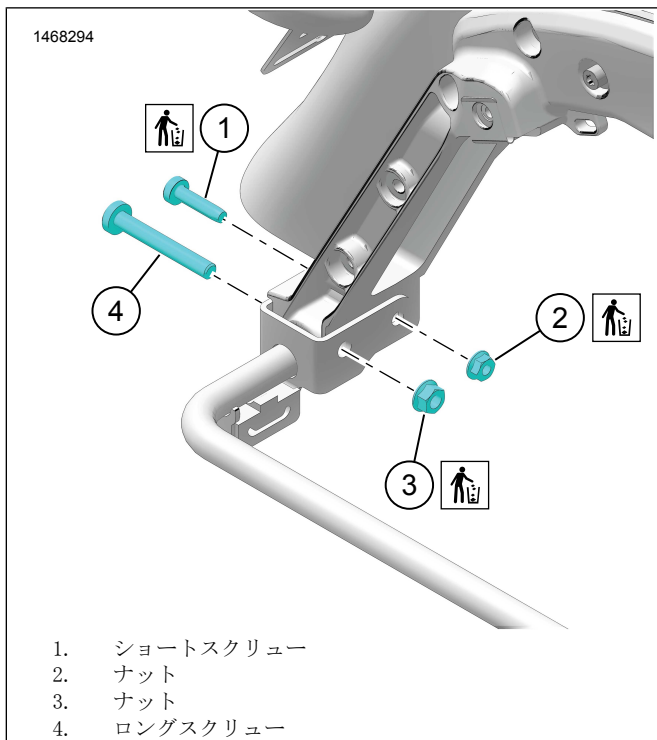


図3。ハードウェアの取り外し

取り付け

1. 図4を参照してください。サドルバッグガードレールの取り付けは片側ずつ行います：
 - a. サドルバッグサポートにリアガードレールを取り付けます。
 - b. サドルバッグガードレール(1)を短型スクリュー(3)、大型ロックワッシャー(4)、ナット(5)で固定します。ファスナーを軽く止めた状態のままにします。
 - c. 標準装備(OE)のロングスクリュー(2)とナット(6)を取り付けます。ファスナーを軽く止めた状態のままにします。

2. 図4を参照してください。サドルバッグサポートにフロントガードレールを取り付けます。

- a. サドルバッグガードレールの前方(1)をサポートアセンブリーにあわせませす。
- b. クランプ(7)、小型ロックワッシャー(8)、スクリュー(9)で固定します。
- c. キット90201902 / 90201903の場合は、フロントクランプスクリュー(9)を締め付けます。
トルク：7.3 N·m (65 in-lbs)
- d. 図5を参照してください。キット90202916 / 90202917の場合は、部品の背面に表示されているマークに従い、正しいクランプ位置(左または右)を確認してください。図のように正しく取り付けます。
- e. キット90202916 / 90202917の場合は、フロントクランプスクリュー(9)を締め付けます。
トルク：3.7-4.5 N·m (33-40 in-lbs)
- f. すべてのキットで、外側のスクリュー(2)とナット(6)を締め付けます。
トルク：40.7-50.2 N·m (30-37 ft-lbs)
- g. すべてのキットで、内側のスクリュー(3)とナット(5)を締め付けます。
トルク：20.3-27.1 N·m (15-20 ft-lbs)

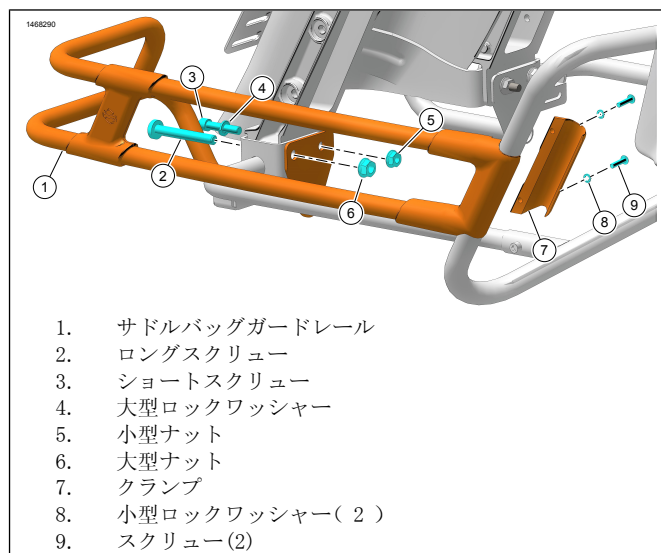


図4。SaddlebagGuardRail (サドルバッグガードレール)

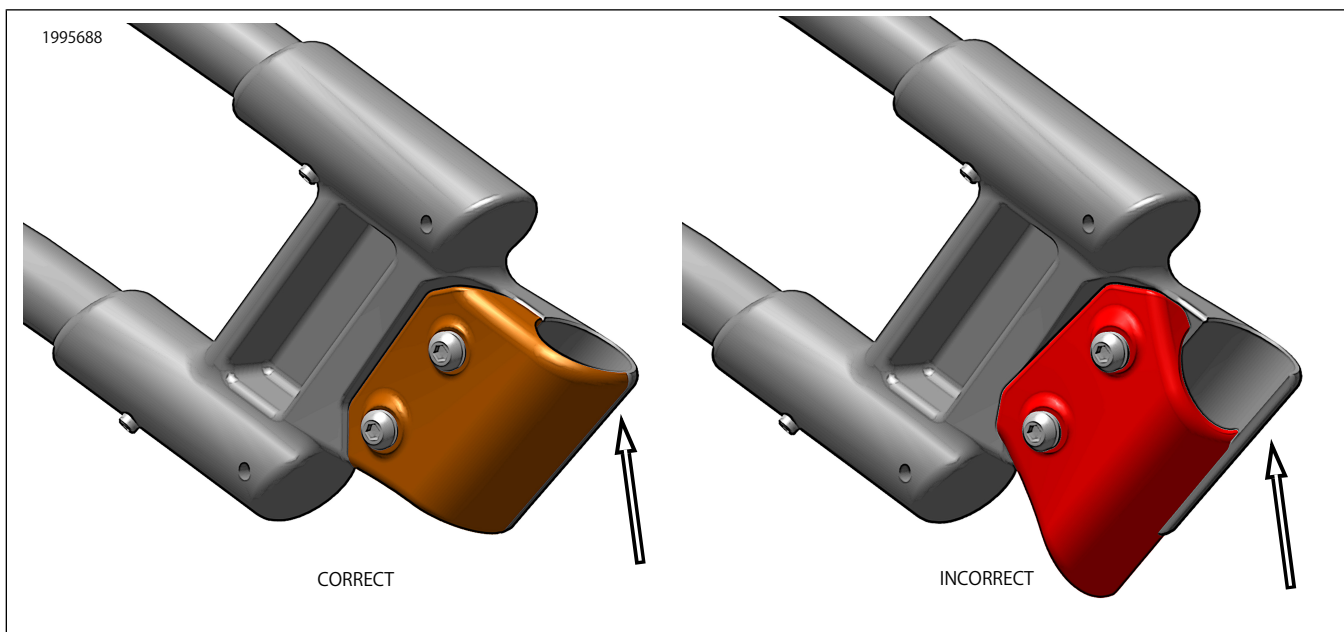


図5。キット90202916 / 90202917のクランプの向き

3. 反対側も同様に取り付けます。

完成

1. サドルバッグを取り付けます。オーナーズマニュアルを参照してください。

注記

フロントガードレールには、サドルバッグに面したセットスクリューが突き出ています。サドルバッグの取り付け中に、セットスクリューがサドルバッグに触れないようにして、サドルバッグの損傷を避けてください。