



BỘ DỤNG CỤ TAY VỊN TẮM CHẤN TÚI YÊN

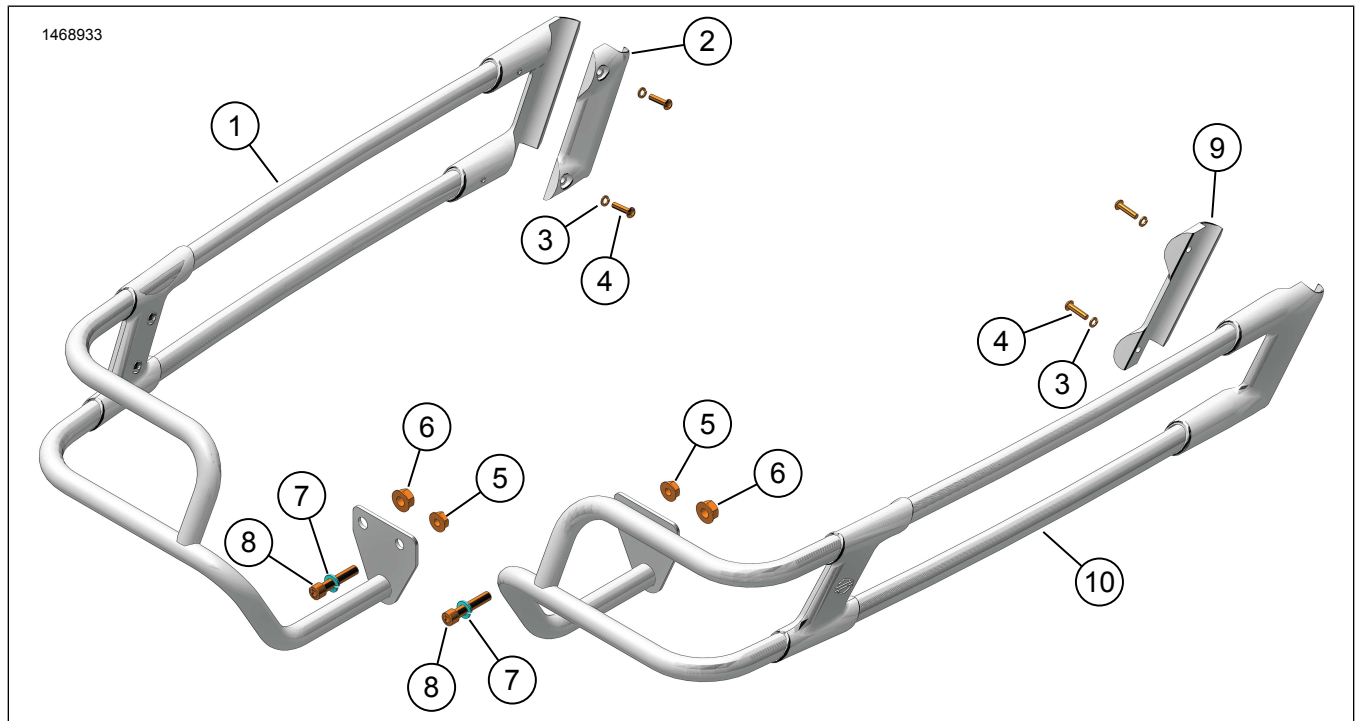
THÔNG TIN CHUNG

Bảng 1. Thông tin chung

Bộ sản phẩm	Dụng cụ khuyến nghị	Trình độ tay nghề ⁽¹⁾
90201902, 90201903, 90202916, 90202917	Kính bảo hộ, Cần siết lực	

(1) Yêu cầu siết tới giá trị mô-men xoắn hoặc các công cụ và kỹ thuật vừa phải

CÁC CHI TIẾT TRONG BỘ DỤNG CỤ (90201902 / 90201903)

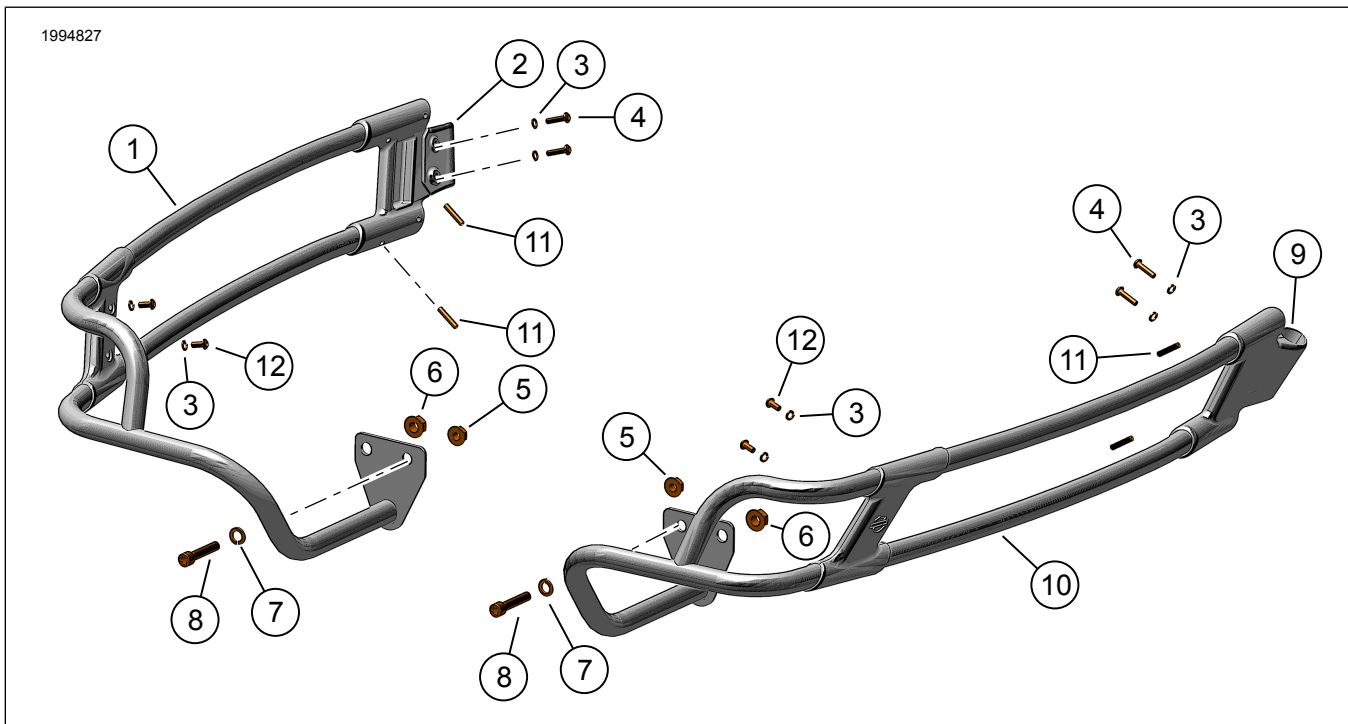


Hình 1. Các chi tiết trong bộ sản phẩm: Bộ thanh chấn bảo vệ túi yên xe (90201902 / 90201903)

Bảng 2. Các chi tiết trong bộ sản phẩm: Bộ thanh chắn bảo vệ túi yên xe (90201902 / 90201903)

Đảm bảo rằng bộ kit có đủ thành phần trước khi tiến hành lắp hoặc tháo linh kiện khỏi xe.					
<input checked="" type="checkbox"/>	Mặt hàng	Số lượng	Mô tả	Số bộ phận	Lưu ý
<input type="checkbox"/>	1	1	Tay vịn tấm chắn túi yên, bên trái, crôm (Bao gồm mục 2-8)	90201950	Trong bộ 90201903
<input type="checkbox"/>	1	1	Tay vịn tấm chắn túi yên, bên trái, đen (Bao gồm mục 2-8)	90201948	Trong bộ 90201902
<input type="checkbox"/>	2	1	Kẹp (trái)	Không bán rời	
<input type="checkbox"/>	3	4	Vòng đệm khóa, nhỏ	7069	
<input type="checkbox"/>	4	4	Vít	4846	
<input type="checkbox"/>	5	2	Đai ốc (nhỏ)	7531	
<input type="checkbox"/>	6	2	Đai ốc (lớn)	7601	
<input type="checkbox"/>	7	2	Vòng đệm khóa (lớn)	94081-90T	
<input type="checkbox"/>	8	2	Vít (ngắn)	94583-98	
<input type="checkbox"/>	9	1	Kẹp (phải)	Không bán rời	
<input type="checkbox"/>	10	1	Tay vịn tấm chắn túi yên, bên phải, crôm (Bao gồm mục 3-9)	90201949	Trong bộ 90201903
<input type="checkbox"/>	10	1	Tay vịn tấm chắn túi yên, bên phải, đen (Bao gồm mục 3-9)	90201947	Trong bộ 90201902

CÁC CHI TIẾT TRONG BỘ DỤNG CỤ (90202916 / 90202917)



Hình 2. Các chi tiết trong bộ sản phẩm: Bộ thanh chắn bảo vệ túi yên xe (90202916 / 90202917)

Bảng 3. Các chi tiết trong bộ sản phẩm: Bộ thanh chắn bảo vệ túi yên xe (90202916 / 90202917)

Đảm bảo rằng bộ kit có đủ thành phần trước khi tiến hành lắp hoặc tháo linh kiện khỏi xe.					
<input checked="" type="checkbox"/>	Mặt hàng	Số lượng	Mô tả	Số bộ phận	Lưu ý
<input type="checkbox"/>	1	1	Thanh chắn bảo vệ túi yên xe, bên trái, mạ crôm (Các chi tiết bao gồm 2-8, 11, 12)	90202924	Trong bộ 90202916
<input type="checkbox"/>	1	1	Thanh chắn bảo vệ túi yên xe, bên trái, màu đen (Các chi tiết bao gồm 2-8, 11, 12)	90202922	Trong bộ 90202917
<input type="checkbox"/>	2	1	Kẹp (trái)	Không bán rời	
<input type="checkbox"/>	3	8	Vòng đệm khóa, nhỏ	7069	
<input type="checkbox"/>	4	4	Vít	4846	
<input type="checkbox"/>	5	2	Đai ốc (nhỏ)	7531	
<input type="checkbox"/>	6	2	Đai ốc (lớn)	7601	
<input type="checkbox"/>	7	2	Vòng đệm khóa (lớn)	94081-90T	
<input type="checkbox"/>	8	2	Vít (ngắn)	94583-98	
<input type="checkbox"/>	9	1	Kẹp (phải)	Không bán rời	
<input type="checkbox"/>	10	1	Thanh chắn bảo vệ túi yên xe, bên phải, mạ crôm (Các chi tiết bao gồm 3-9, 11, 12)	90202925	Trong bộ 90202916
<input type="checkbox"/>	10	1	Thanh chắn bảo vệ túi yên xe, bên phải, màu đen (Các chi tiết bao gồm 3-9, 11, 12)	90202923	Trong bộ 90202917
<input type="checkbox"/>	11	4	Vít hãm	12600093	mô-men xoắn đến 30 in/lbs
<input type="checkbox"/>	12	4	Vít	10200331	mô-men xoắn đến 35 in/lbs

THƯỜNG

Tờ hướng dẫn cũng có sẵn dưới dạng điện tử. Để xác minh bạn đang sử dụng phiên bản mới nhất hiện có, hãy thực hiện một trong các thao tác sau:

- Chuyển đến h-d.com/isheets.
- Quét mã QR ở góc trên bên trái của tờ hướng dẫn

LƯU Ý

Bảng hướng dẫn này **có thể có Video bổ sung** để hỗ trợ người lắp đặt làm rõ một phần nhất định của cụm lắp ráp. Một video được liên kết sẽ được đặt ở cuối bảng hướng dẫn này.

Mẫu xe

Để biết phụ tùng phù hợp với mẫu xe nào, vui lòng xem Phụ tùng và phụ kiện (P&A) Catalog Bán lẻ hoặc mục Phụ tùng và Phụ kiện trên www.harley-davidson.com

Liên hệ Trung tâm Hỗ trợ Khách hàng Harley-Davidson theo số điện thoại 1-800-258-2464 (chỉ Hoa Kỳ) hoặc 1-414-343-4056.

Yêu cầu lắp đặt

⚠ CẢNH BÁO

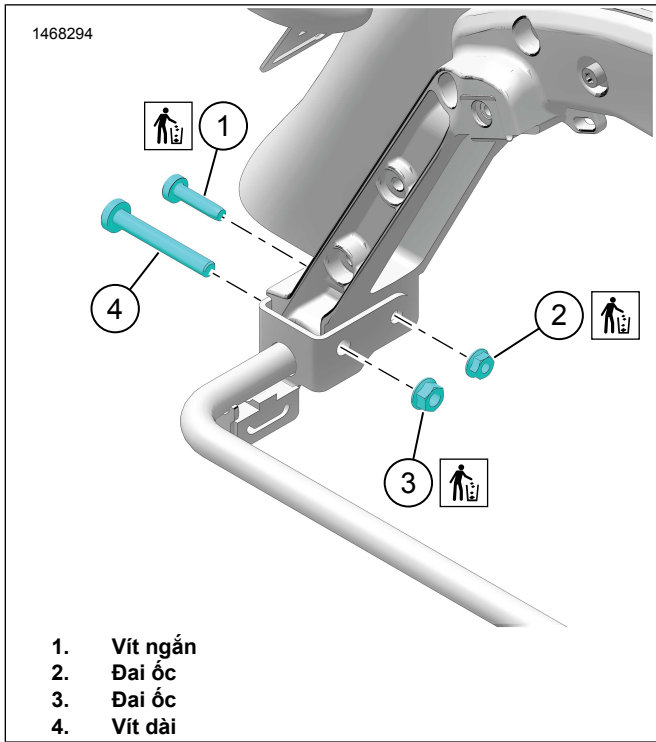
Sự an toàn của người lái và người ngồi sau phụ thuộc vào việc lắp đặt chính xác bộ chi tiết này. Nếu bạn không đủ khả năng làm theo quy trình hoặc không có đúng dụng cụ, hãy nhờ đại lý của Harley-Davidson thực hiện việc lắp đặt. Việc lắp sai bộ chi tiết này có thể dẫn đến thương tích nghiêm trọng hoặc tử vong. (00308b)

CHUẨN BỊ

1. Tháo cả hai túi yên. Xem hướng dẫn sử dụng.

THÁO

1. Xem Hình 3. Tháo rời các chi tiết phần cứng hiện có:
 - a. Vít ngắn (1) và đai ốc (2). Bỏ phần cứng đi.
 - b. Vít dài (4) và đai ốc (3). Tháo đai ốc.

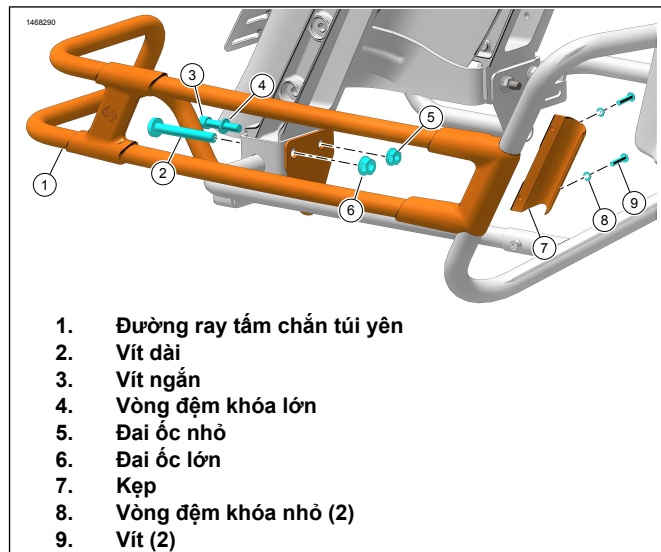


Hình 3. Loại bỏ phần cứng

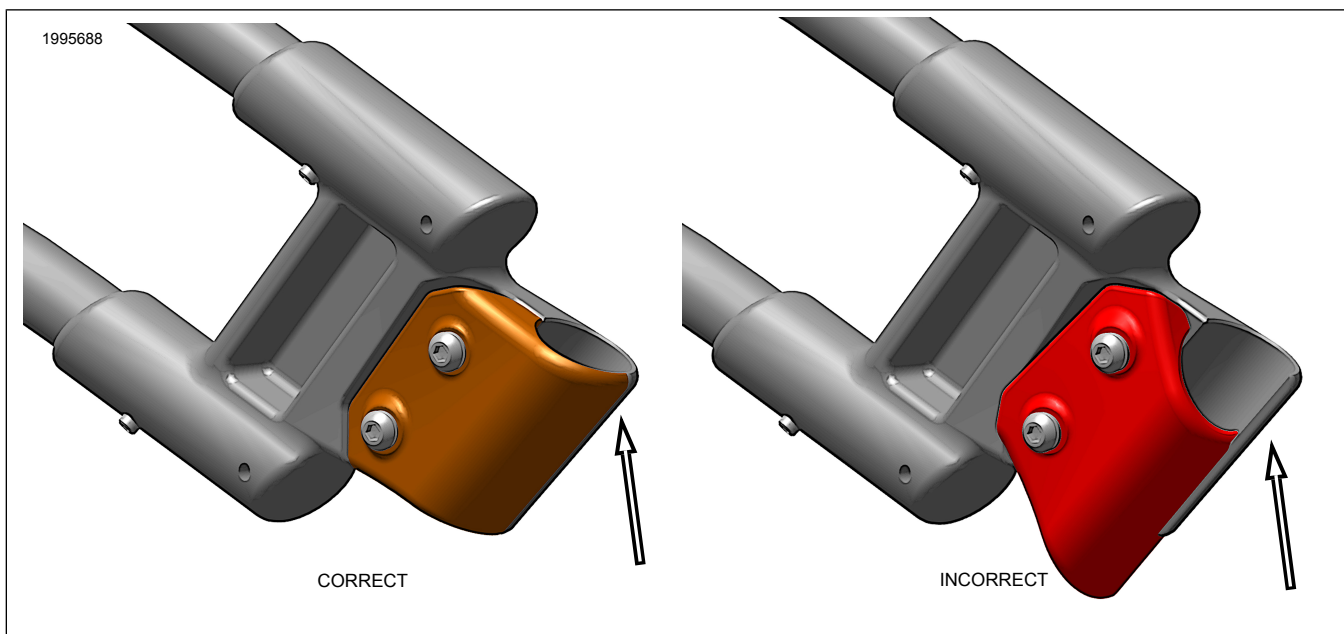
LẮP ĐẶT

1. Xem Hình 4. Lắp từng bên thanh chắn bảo vệ túi yên xe sang một bên:
 - a. Lắp thanh chắn bảo vệ phía sau vào giá đỡ túi yên.
 - b. Vít chặt tay vịn tầm chắn túi yên (1) với vít ngắn (3), vòng đệm khóa lớn (4) và đai ốc (5). Để chốt rơi lỏng.
 - c. Lắp đặt vít dài (2) và đai ốc (6) thiết bị gốc (OE). Để chốt rơi lỏng.
2. Xem Hình 4. Lắp đặt tay vịn tầm chắn trước vào giá đỡ túi yên.
 - a. Đặt tay vịn tầm chắn túi yên phía trước (1) vào cụm giá đỡ.

- b. Cố định cùng kẹp (7), vòng đệm khóa nhỏ (8) và các vít (9).
- c. Đối với bộ 90201902/90201903, siết chặt kẹp vít (9).
Mô-men: 7,3 N·m (65 in-lbs)
- d. Xem Hình 5. Đối với bộ 90202916/90202917, hãy xác định đúng vị trí kẹp (trái hoặc phải) như được đánh dấu ở mặt sau của chi tiết. Lắp đặt đúng theo hình hướng dẫn.
- e. Đối với bộ 90202916 / 90202917, siết chặt vít kẹp phía trước (9).
Mô-men: 3,7–4,5 N·m (33–40 in-lbs)
- f. Đối với tất cả các bộ dụng cụ, siết chặt vít bên ngoài (2) và đai ốc (6).
Mô-men: 40,7–50,2 N·m (30–37 ft-lbs)
- g. Đối với tất cả các bộ dụng cụ, siết chặt vít bên trong (3) và đai ốc (5).
Mô-men: 20,3–27,1 N·m (15–20 ft-lbs)



Hình 4. Đường ray tầm chắn túi yên



Hình 5. Bộ dụng cụ 90202916/90202917 Hướng kẹp

3. Lắp lại cài đặt cho phía đối diện.

HOÀN THÀNH

1. Lắp các thùng xe. Xem hướng dẫn sử dụng.

LƯU Ý

Ray bảo vệ phía trước có vít đặt nhô ra đối mặt với thùng xe. Tránh làm hỏng túi yên bằng cách đảm bảo rằng các ốc điều chỉnh không chạm vào túi yên khi lắp đặt túi yên.