



새들백 가드 레일 키트

일반 정보

표 1. 일반 정보

키트	추천 공구	기술 수준 ⁽¹⁾
90201902, 90201903, 90202916, 90202917	안전 고글, 토크 렌치	
<small>(1) 토크 값에 따라 조이는 도구나 기타 일반적인 도구 및 기술이 필요</small>		

키트 내용물 (90201902/90201903)

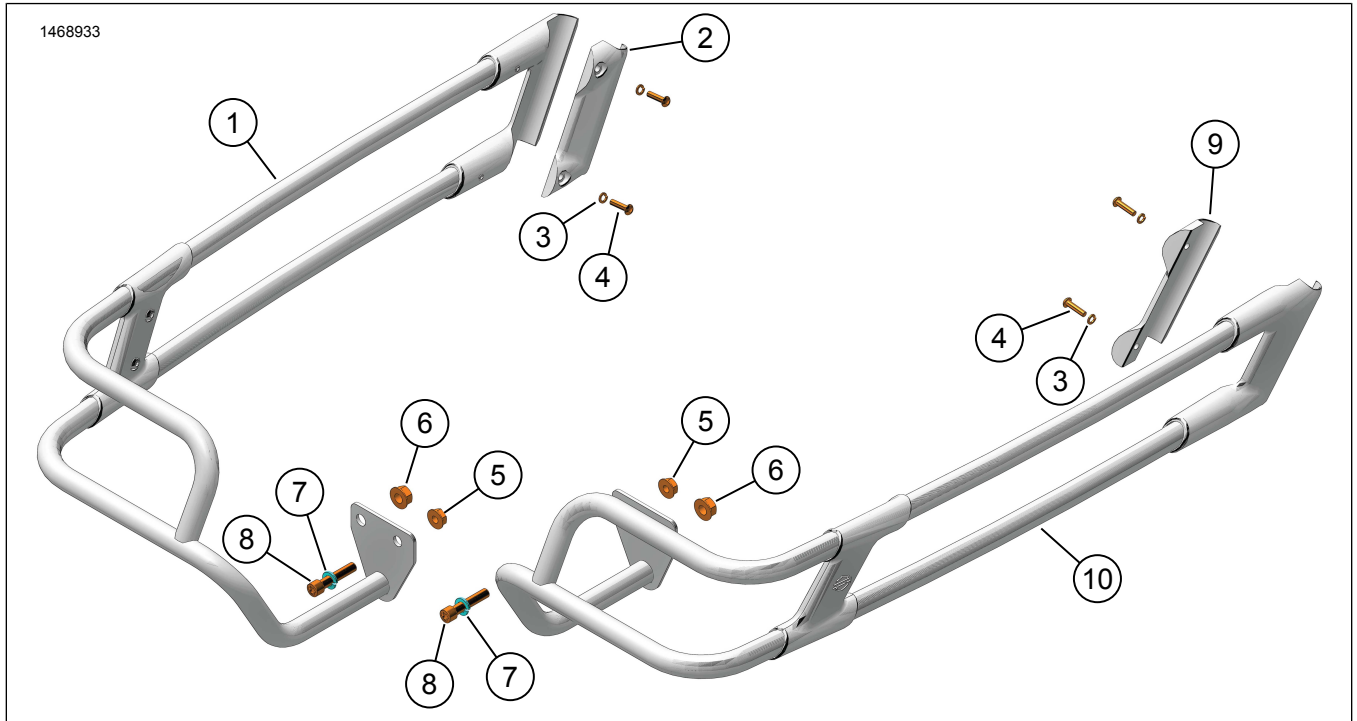


그림 1. 키트 내용물: 새들백 가드 레일 키트(90201902/90201903)

표 2. 키트 내용물: 새들백 가드 레일 키트(90201902/90201903)

<input checked="" type="checkbox"/>	키트에 모든 내용물이 있는지 확인한 후 차량에 품목을 설치하거나 제거하십시오.				
항목	수량	설명	부품 번호	참고	
<input type="checkbox"/>	1	1	새들백 가드 레일, 왼쪽, 크롬(포함 품목 2-8)	90201950	키트 90201903
<input type="checkbox"/>	1	1	새들백 가드 레일, 왼쪽, 블랙(포함 품목 2-8)	90201948	키트 90201902
<input type="checkbox"/>	2	1	클램프(왼쪽)	별도 판매하지 않음	
<input type="checkbox"/>	3	4	잠금 와셔, 소	7069	
<input type="checkbox"/>	4	4	나사	4846	
<input type="checkbox"/>	5	2	너트(소)	7531	
<input type="checkbox"/>	6	2	너트(대)	7601	
<input type="checkbox"/>	7	2	잠금 와셔(대)	94081-90T	
<input type="checkbox"/>	8	2	나사(쇼트)	94583-98	
<input type="checkbox"/>	9	1	클램프(오른쪽)	별도 구매 불가능	
<input type="checkbox"/>	10	1	새들백 가드 레일, 오른쪽, 크롬(포함 품목 3-9)	90201949	키트 90201903
<input type="checkbox"/>	10	1	새들백 가드 레일, 오른쪽, 블랙(포함 품목 3-9)	90201947	키트 90201902

키트 내용물(90202916/90202917)

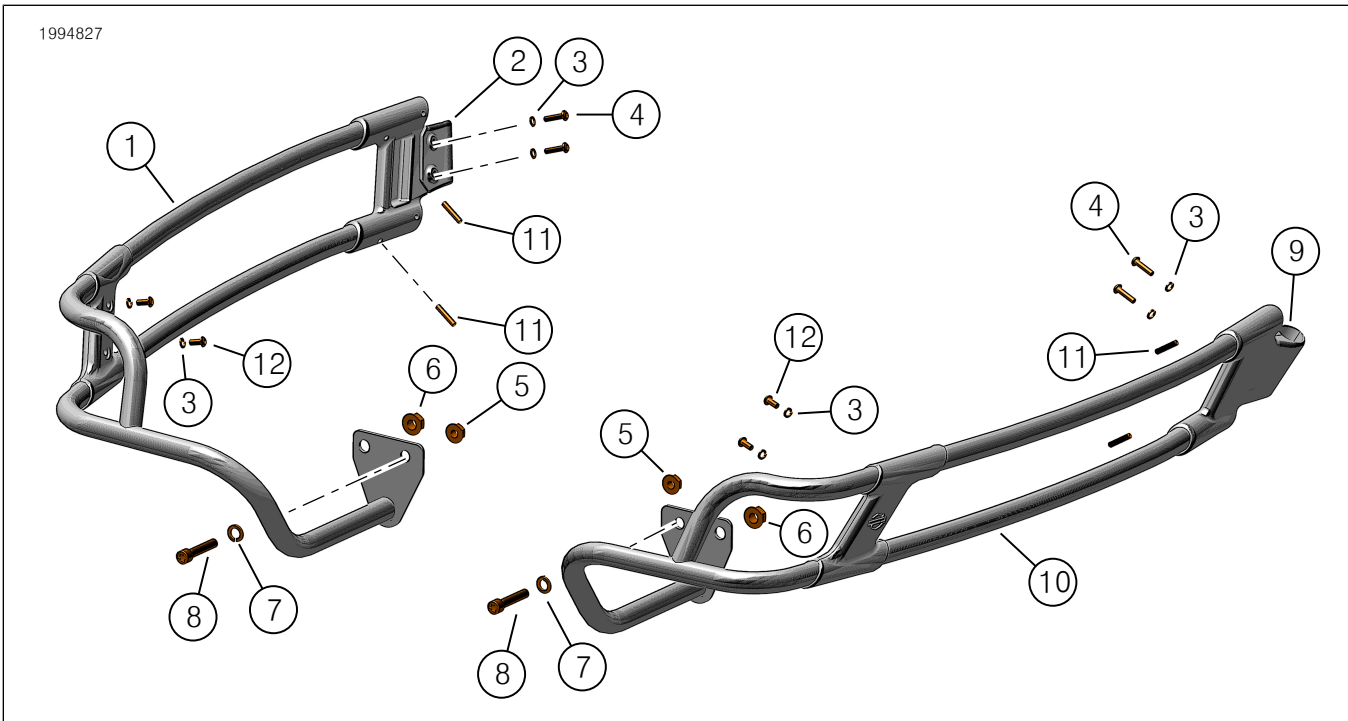


그림 2. 키트 내용물: 새들백 가드 레일 키트(90202916/90202917)

표 3. 키트 내용물: 새들백 가드 레일 키트(90202916/90202917)

<input checked="" type="checkbox"/>	키트에 모든 내용물이 있는지 확인한 후 차량에 품목을 설치하거나 제거하십시오.				
항목	수량	설명	부품 번호	참고	
<input type="checkbox"/>	1	1	새들백 가드레일, 왼쪽, 크롬(2-8, 11, 12 항목 포함)	90202924	키트 90202916
<input type="checkbox"/>	1	1	새들백 가드레일, 왼쪽, 블랙(2-8, 11, 12 항목 포함)	90202922	키트 90202917
<input type="checkbox"/>	2	1	클램프(왼쪽)	별도 판매하지 않음	
<input type="checkbox"/>	3	8	잠금 와셔, 소	7069	
<input type="checkbox"/>	4	4	나사	4846	
<input type="checkbox"/>	5	2	너트(소)	7531	
<input type="checkbox"/>	6	2	너트(대)	7601	
<input type="checkbox"/>	7	2	잠금 와셔(대)	94081-90T	
<input type="checkbox"/>	8	2	나사(쇼트)	94583-98	
<input type="checkbox"/>	9	1	클램프(오른쪽)	별도 판매하지 않음	
<input type="checkbox"/>	10	1	새들백 가드레일, 오른쪽, 크롬(3-9, 11, 12 항목 포함)	90202925	키트 90202916
<input type="checkbox"/>	10	1	새들백 가드레일, 오른쪽, 블랙(3-9, 11, 12 항목 포함)	90202923	키트 90202917
<input type="checkbox"/>	11	4	세트 나사	12600093	30in/lbs의 토크
<input type="checkbox"/>	12	4	나사	10200331	35in/lbs의 토크

일반

지침 시트는 전자적으로도 제공됩니다. 제공되는 최신 버전을 사용하고 있는지 확인하려면 다음 중 하나를 수행합니다.

h-d.com/isheets(으)로 이동

지침 시트의 왼쪽 상단 모서리에 있는 QR 코드 스캔

주의사항

이 지침서에는 설치자에게 조립의 특정 부분을 명확히 설명하는 보충 비디오가 있을 수 있습니다. 링크된 비디오는 이 지침서의 끝에 있습니다.

모델

장착 가능한 모델에 관한 정보는 부품 및 액세스러리 (P&A) 소매 카탈로그 또는 www.harley-davidson.com 의 Parts and Accessories 섹션(영어만 제공)을 참조하십시오.

Harley-Davidson 고객 지원 센터(1-800-258-2464 (미국 전용) 또는 1-414-343-4056로 문의하십시오.

설치 요구 사항

▲ 주의사항

운전자와 동승자의 안전은 본 키트의 올바른 장착에 달려 있습니다. 정비 절차가 본인의 능력 밖이거나 필요한 공구가 없을 때는 Harley-Davidson 공식 딜러에 장착 수행을 맡기십시오. 본 키트를 잘못 장착하면 사망이나 심각한 부상으로 이어질 수 있습니다. (00308b)

준비

1. 새들백을 모두 제거합니다. 소유자 안내서를 참조하십시오.

제거

1. 그림 3 참조. 기존 하드웨어 제거:
 - a. 짧은 나사(1)와 너트(2). 장비를 폐기합니다.
 - b. 긴 나사(4)와 너트(3). 너트를 폐기합니다.

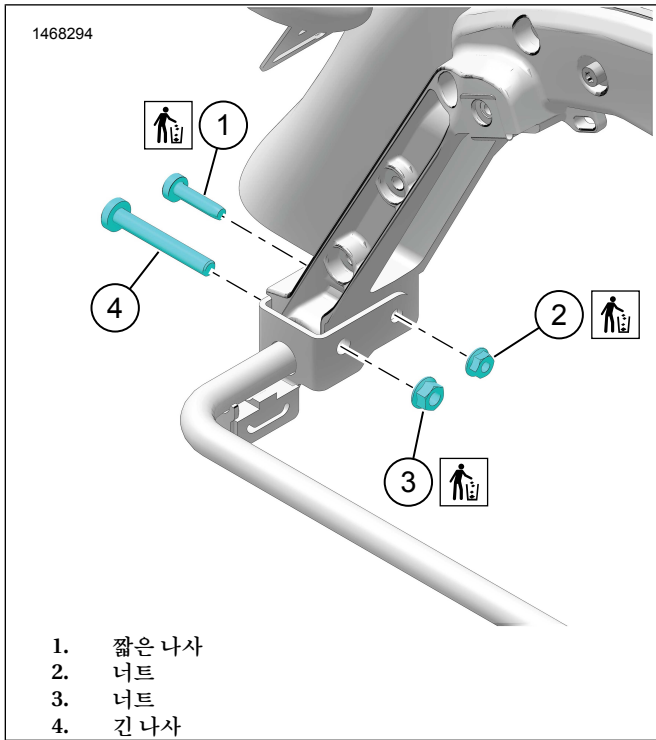


그림 3. 하드웨어 제거

설치

1. 그림 4 참조. 새들백 가드레일을 한 번에 한쪽씩 설치합니다.
 - a. 새들백 서포트에 리어 가드레일을 설치합니다.
 - b. 짧은 나사(3), 대형 잠금 와셔(4), 너트(5)로 새들백 가드레일(1)을 고정합니다. 패스너를 헐겁게 남겨둡니다.
 - c. OE 긴 나사(2) 및 너트(6)를 설치합니다. 패스너를 헐겁게 남겨둡니다.
2. 그림 4 참조. 새들백 서포트에 프론트 가드레일을 설치합니다.
 - a. 새들백 가드레일(1)의 전면을 서포트 어셈블리에 배치합니다.

- b. 클램프(7), 소형 잠금 와셔(8) 및 나사(9)로 고정합니다.
- c. 키트 90201902/90201903의 경우 전면 클램프 나사(9)를 조입니다.
Torque: 7,3N·m (65in-lbs)
- d. 그림 5 참조. 키트 90202916/90202917의 경우 부품 뒷면에 표시된 대로 올바른 클램프 위치(왼쪽 또는 오른쪽)를 식별합니다. 그림과 같이 올바르게 설치하십시오.
- e. 키트 90202916/90202917의 경우 전면 클램프 나사(9)를 조입니다.
Torque: 3,7-4,5N·m (33-40in-lbs)
- f. 모든 키트에서 외부 나사(2)와 너트(6)를 조입니다.
Torque: 40,7-50,2N·m (30-37ft-lbs)
- g. 모든 키트에서 내부 나사(3)와 너트(5)를 조입니다.
Torque: 20,3-27,1N·m (15-20ft-lbs)

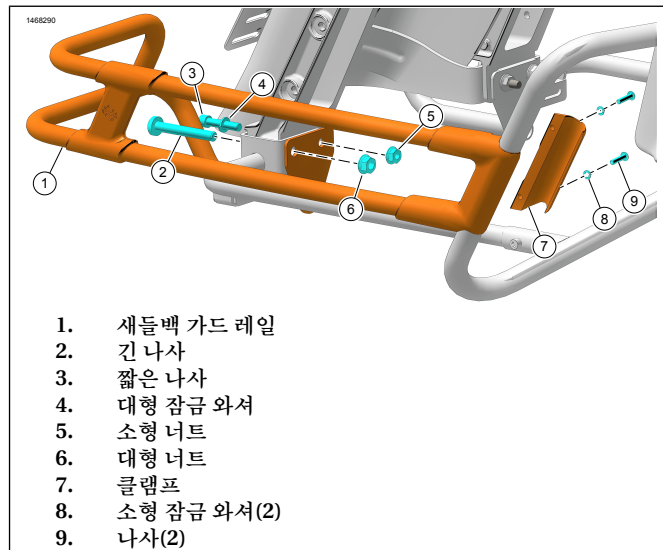


그림 4. 새들백 가드레일

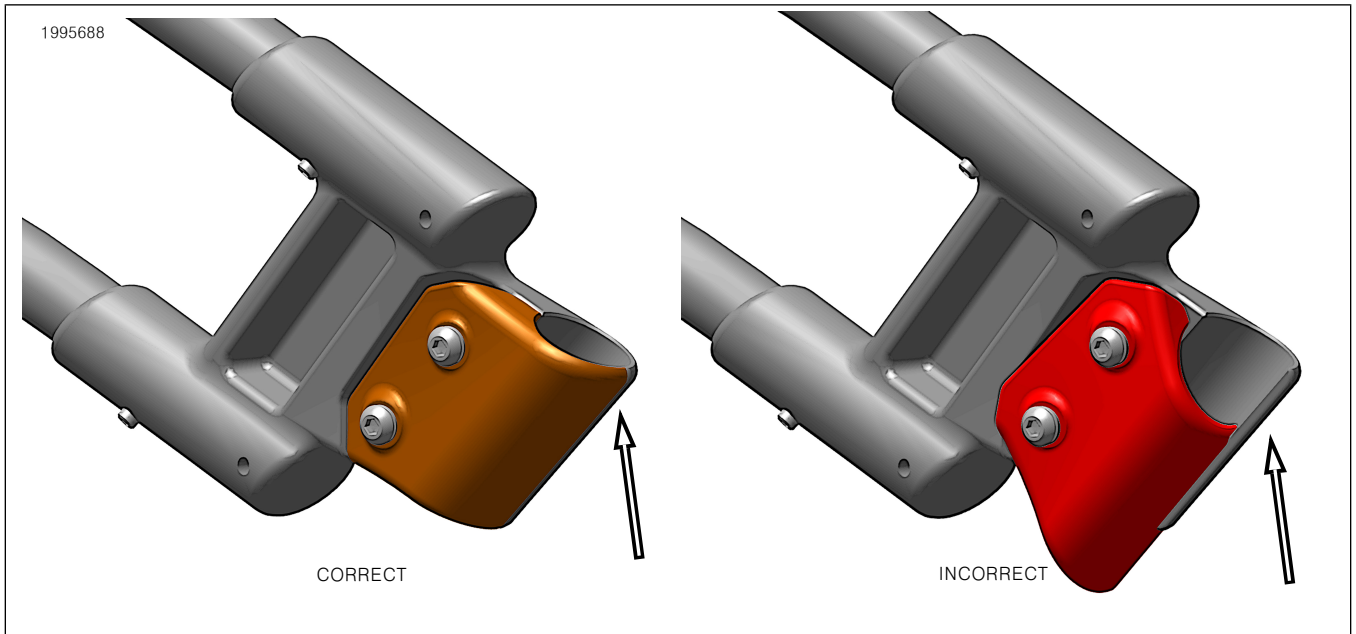


그림 5. 키트 90202916/90202917 클램프 방향

3. 반대쪽에도 설치합니다.

완료

1. 새들백을 설치하십시오. 소유자 안내서를 참조하십시오.

주의사항

전방 가드 레일에는 새들백을 향해 돌출된 고정 나사가 있습니다. 새들백을 설치하는 동안 고정 나사가 새들백에 닿지 않도록 하여 새들백의 손상을 방지하십시오.