



SĒDEKĻA SOMAS AIZSARGSLIEŽU KOMPLEKTS

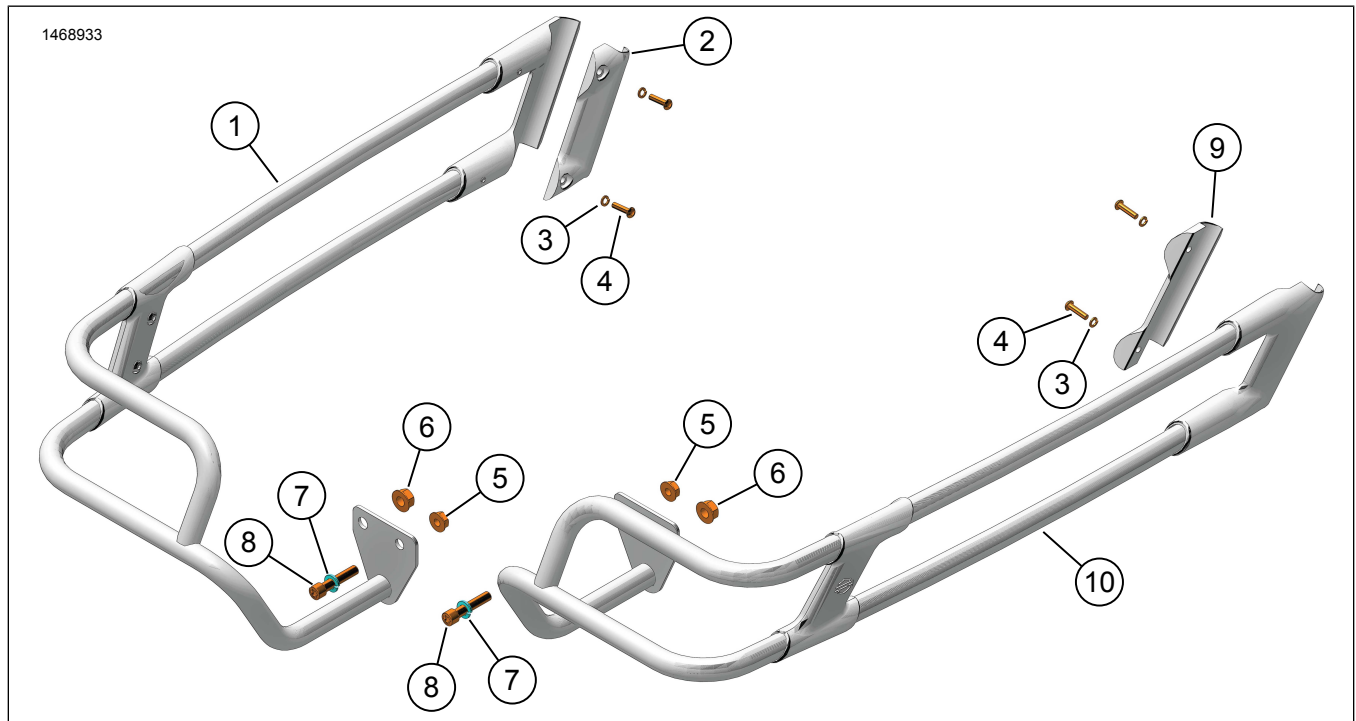
VISPĀRĪGA INFORMĀCIJA

Tabula 1. Vispārīga informācija

Komplekti	Ieteicamie instrumenti	Prasmju līmenis ⁽¹⁾
90201902, 90201903, 90202916, 90202917	Aizsargbrilles, dinamometriskā atslēga	

(1) Griezes momenta spriegošana vai citas nepieciešamās vidēji sarežģītas tehnikas un rīki

KOMPLEKTA SATURS (90201902 / 90201903)

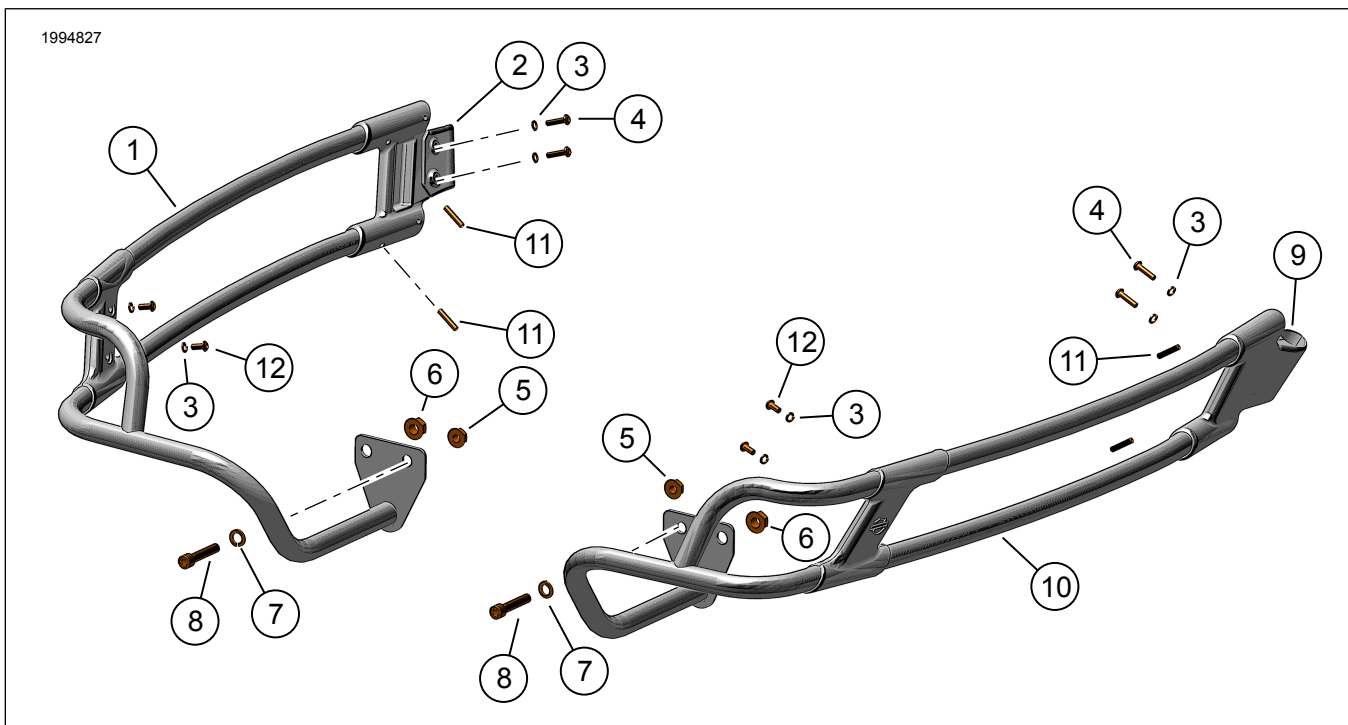


Attēls 1 Komplekta saturs: Seglu somas aizsargmargu komplekts (90201902 / 90201903)

Tabula 2. Komplekta saturs: Segļu somas aizsargmargu komplekts (90201902 / 90201903)

<input checked="" type="checkbox"/>	Pirms detaļu uzstādīšanas vai noņemšanas no transportlīdzekļa pārbaudiet, vai komplektā ir visas sastāvdaļas.				
№	QTY	APRAKSTS	Partijas Nr.	Piezīmes	
<input type="checkbox"/>	1	1	Sānu somas aizsargsliede, kreisā, hroma (preces iekļautas 2–8)	90201950	Komplektā 90201903
<input type="checkbox"/>	1	1	Sānu somas aizsargsliede, kreisā, melna (preces iekļautas 2–8)	90201948	Komplektā 90201902
<input type="checkbox"/>	2	1	Skava (kreisā puse)	Netiek pārdots atsevišķi	
<input type="checkbox"/>	3	4	Bloķējoša paplāksne, maza	7069	
<input type="checkbox"/>	4	4	Skrūve	4846	
<input type="checkbox"/>	5	2	Uzgrieznis (mazs)	7531	
<input type="checkbox"/>	6	2	Uzgrieznis (liels)	7601	
<input type="checkbox"/>	7	2	Bloķējoša paplāksne (liela)	94081-90T	
<input type="checkbox"/>	8	2	Skrūve (īsa)	94583-98	
<input type="checkbox"/>	9	1	Skava (labā puse)	Netiek pārdots atsevišķi	
<input type="checkbox"/>	10	1	Sānu somas aizsargsliede, labā, hroma (preces iekļautas 3–9)	90201949	Komplektā 90201903
<input type="checkbox"/>	10	1	Sānu somas aizsargsliede, labā, melna (preces iekļautas 3–9)	90201947	Komplektā 90201902

KOMPLEKTA SATURS (90202916 / 90202917)



Attēls 2 Komplekta saturs: Segļu somas aizsargmargu komplekts (90202916 / 90202917)

Tabula 3. Komplekta saturs: Seglu somas aizsargmargu komplekts (90202916 / 90202917)

<input checked="" type="checkbox"/>	Pirms detaļu uzstādīšanas vai noņemšanas no transportlīdzekļa pārbaudiet, vai komplektā ir visas sastāvdaļas.				
№	QTY	APRAKSTS	Partijas Nr.	Piezīmes	
<input type="checkbox"/>	1	1	Seglu somas aizsargmargas, pa kreisi, hromētas (iekļauti 2.-8., 11., 12. vienumi)	90202924	Komplektā 90202916
<input type="checkbox"/>	1	1	Seglu somas aizsargmarga, kreisā puse, melna (iekļautie priekšmeti 2.-8., 11., 12.)	90202922	Komplektā 90202917
<input type="checkbox"/>	2	1	Skava (kreisā puse)	Netiek pārdots atsevišķi	
<input type="checkbox"/>	3	8	Bloķējoša paplāksne, maza	7069	
<input type="checkbox"/>	4	4	Skrūve	4846	
<input type="checkbox"/>	5	2	Uzgrieznis (mazs)	7531	
<input type="checkbox"/>	6	2	Uzgrieznis (liels)	7601	
<input type="checkbox"/>	7	2	Bloķējoša paplāksne (liela)	94081-90T	
<input type="checkbox"/>	8	2	Skrūve (īsa)	94583-98	
<input type="checkbox"/>	9	1	Skava (labā puse)	Netiek pārdots atsevišķi	
<input type="checkbox"/>	10	1	Seglu somas aizsargmarga, laba puse, hroms (iekļauti 3.-9., 11., 12. vienumi)	90202925	Komplektā 90202916
<input type="checkbox"/>	10	1	Seglu somas aizsargmarga, pa labi, melna (iekļauti 3.-9., 11., 12. vienumi)	90202923	Komplektā 90202917
<input type="checkbox"/>	11	4	Iestatīšanas skrūve	12600093	griezes moments līdz 30 collām uz mārciņu
<input type="checkbox"/>	12	4	Skrūve	10200331	griezes moments līdz 35 collām uz mārciņu

VISPĀRĪGI

Instrukciju lapa ir pieejama arī elektroniski. Lai pārbaudītu, vai izmantojat visjaunāko pieejamo versiju, veiciet kādu no šīm darbībām:

- Dodieties uz h-d.com/isheets
- Skenējiet QR kodu instrukciju lapas augšējā kreisajā stūrī

PIEZĪME

Šajā instrukciju lapā **var būt papildu video, lai palīdzētu uzstādītājam precīzēt noteiktu mezgla daļu. Saistītais video atradīsies šīs instrukciju lapas beigās.**

Modeļi

Informāciju par modeļu atbilstību skatiet detaļas un piederumi (P&A) Mazumtirdzniecības katalogā vai www.harley-davidson.com sadaļā Daļas un piederumi.

Sazinieties ar Harley-Davidson klientu atbalsta centru (tikai ASV) 1-800-258-2464 vai 1-414-343-4056.

Uzstādīšanas prasības

▲ BRĪDINĀJUMS

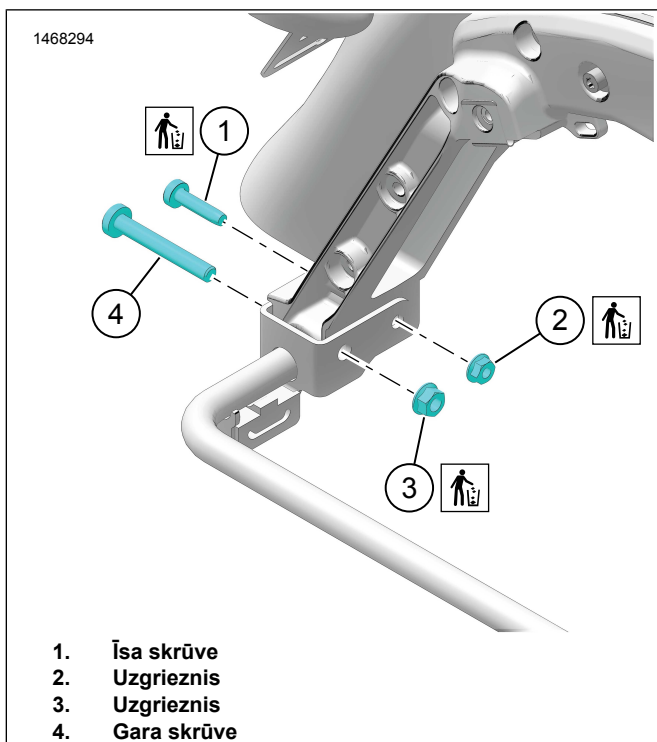
Braucēja un pasažiera drošība ir atkarīga no šī komplekta pareizās uzstādīšanas. Ja jums nav vajadzīgo prasmju vai instrumentu darba veikšanai, uzticiet uzstādīšanu Harley-Davidson® izplatītājam. Šī komplekta nepareiza uzstādīšana var izraisīt nāvi vai smagas traumas. (00308b)

SAGATAVOŠANĀS

1. Noņemiet abas seglu somas. Skatiet Īpašnieka rokasgrāmatu.

NOŅEMŠANA

1. Skatīt figūru 3. Noņemiet esošo aprīkojumu:
 - a. Īsa skrūve (1) un uzgrieznis (2). Atbrīvojieties no detaļām.
 - b. Garā skrūve (4) un uzgrieznis (3). Noņemiet uzgriezni.

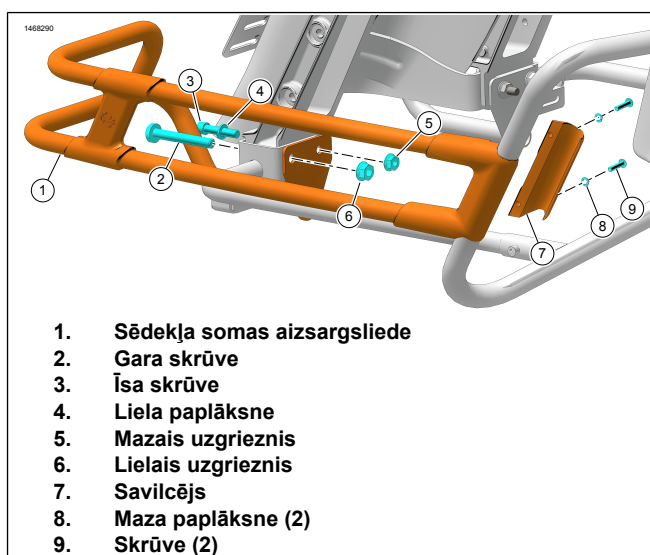


Attēls 3 Aprīkojuma noņemšana

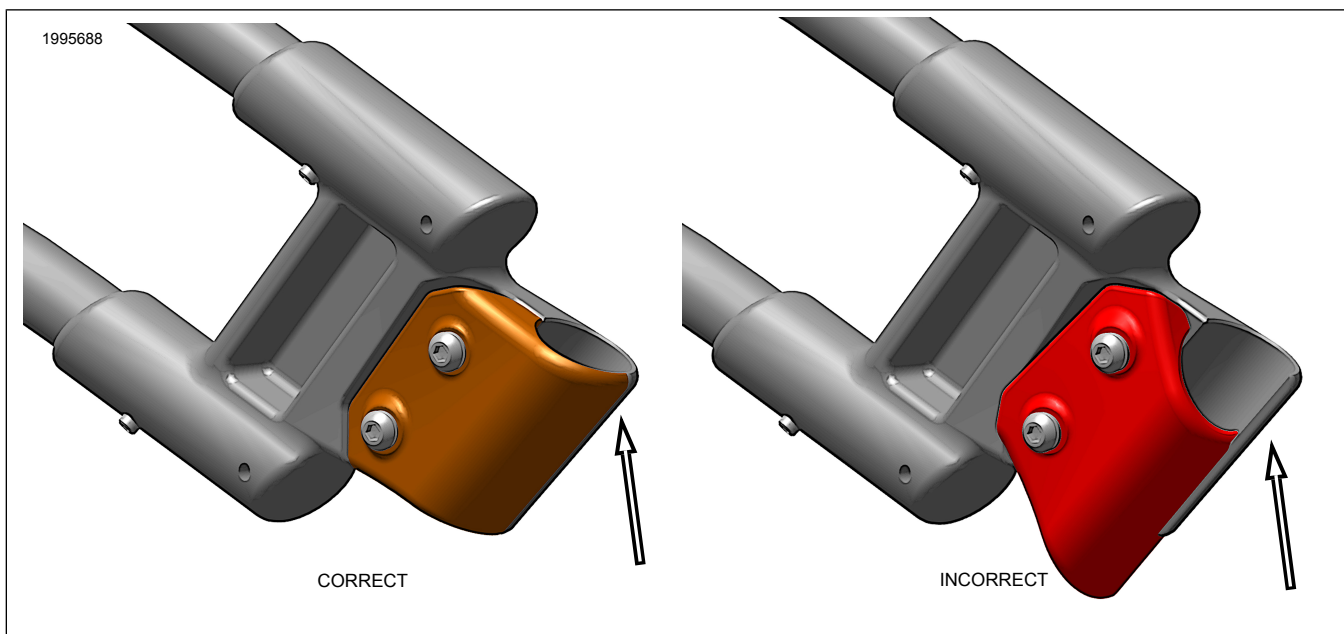
UZSTĀDĪŠANA

1. Skatīt figūru 4. Uzstādiet seglu somas aizsargmargu vienā pusē:
 - a. Uzstādiet aizmugurējo aizsargmargu seglu somas atbalstam.
 - b. Nostipriniet sēdekļa somas aizsargsliedi (1) ar īsu skrūvi (3), lielu paplāksni (4) un uzgriezni (5). Atstājiet stiprinājumus vaļīgus.
 - c. Uzstādiet oriģinālā aprīkojuma (OE) garo skrūvi (2) un uzgriezni (6). Atstājiet stiprinājumus vaļīgus.
2. Skatīt figūru 4. Uzstādiet priekšējo aizsargsliedi, lai atbalstītu sēdekļa somu.
 - a. Atbalsta komplektā ievietojiet sēdekļa somas aizsargsliedes priekšgalu (1).

- b. Nostipriniet ar skavu (7), mazām paplāksnēm (8) un skrūvēm (9).
- c. Komplektiem 90201902/90201903 pievelciet priekšējās skavas skrūves (9).
Griezes moments: 7,3 N·m (65 in-lbs)
- d. Skatīt figūru 5. Komplektiem 90202916/90202917 identificējiet pareizo skavas stāvokli (pa kreisi vai pa labi), kā norādīts detaļas aizmugurējā pusē. Uzstādiet pareizi, kā parādīts.
- e. Komplektiem 90202916/90202917 pievelciet priekšējās skavas skrūves (9).
Griezes moments: 3,7–4,5 N·m (33–40 in-lbs)
- f. Visiem komplektiem, pievelciet ārējo skrūvi (2) un uzgriezni (6).
Griezes moments: 40,7–50,2 N·m (30–37 ft-lbs)
- g. Visiem komplektiem, pievelciet iekšējo skrūvi (3) un uzgriezni (5).
Griezes moments: 20,3–27,1 N·m (15–20 ft-lbs)



Attēls 4 Sēdekļa somas aizsargsliede



Attēls 5 Komplektu 90202916/90202917 skavas orientācija

3. Uzstādīšanu atkārtojiet pretējā pusē.

GATAVS

1. Uzstādiet segļu somas. Skatiet īpašnieka rokasgrāmatu.

PIEZĪME

Priekšējām aizsargmargām ir izvirzītas skrūves, kas vērstas pret segļu somām. Izvairieties no segļu somu bojājumiem, pārliecinieties, ka segļu somas uzstādīšanas laikā iestatīšanas skrūves nepieskaras segļu somai.