



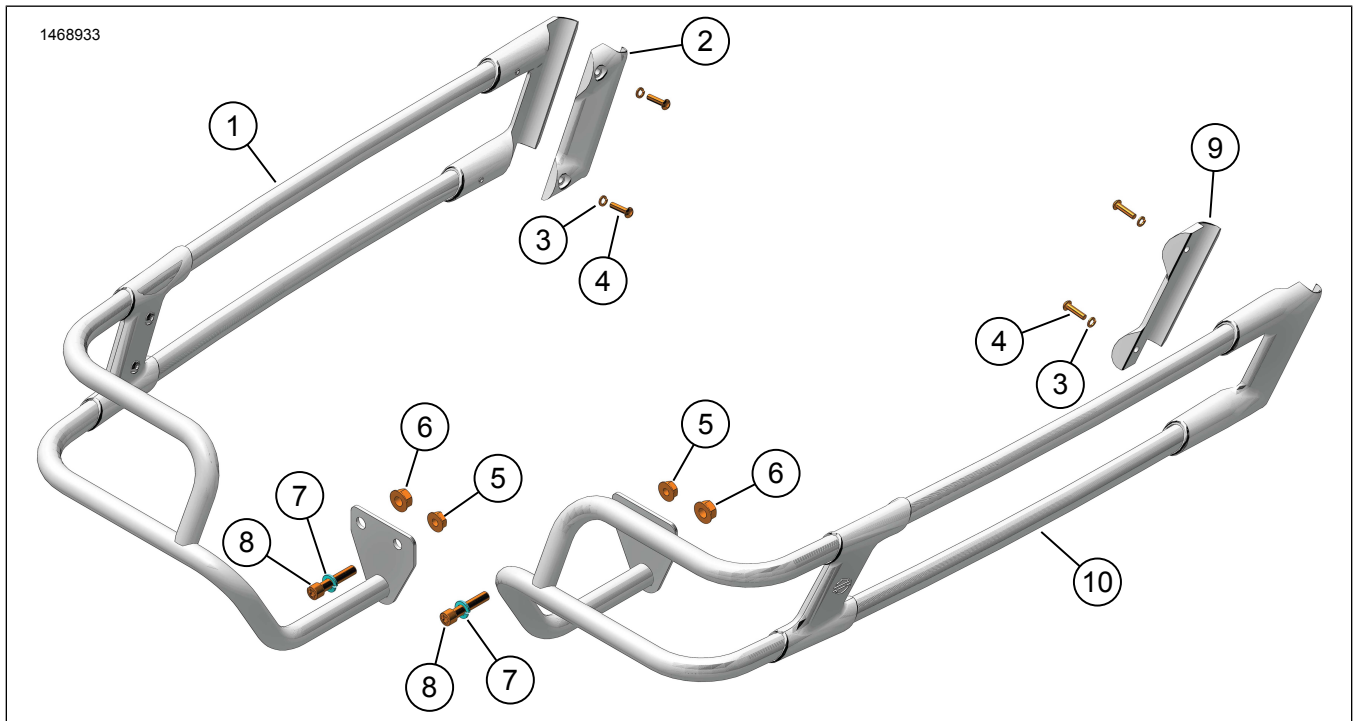
## SADELVÄSKA SKYDDSSKENA UTRUSTNING

### ALLMÄN INFORMATION

Tabell 1. Allmän information

Satser	Föreslagna verktyg	Kompetensnivå <sup>(1)</sup>
90201902, 90201903, 90202916, 90202917	Skyddsglasögon, momentnyckel	
<i>(1) Kräver åtdragning till angivet åtdragningsmoment eller andra verktyg och metoder som ger måttligt åtdragningsmoment</i>		

### SATSENS INNEHÅLL (90201902/90201903)

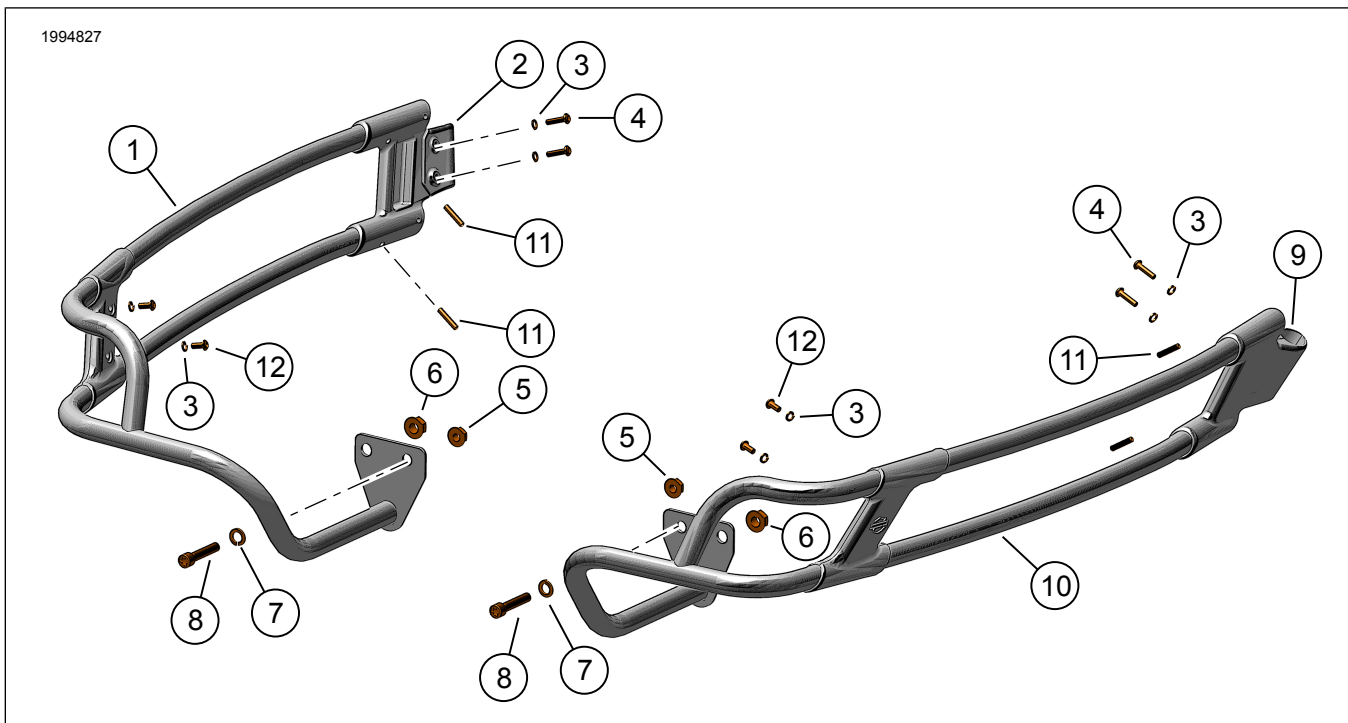


Figur 1. Satsen innehåller: Sats med skyddsskena för packväska (90201902/90201903)

**Tabell 2. Satsen innehåller: Sats med skyddsskena för packväska (90201902/90201903)**

<b>Kontrollera att allt innehåll finns i satsen innan du installerar eller avlägsnar artiklar från fordonet.</b>					
<input checked="" type="checkbox"/>	Komponent	Antal	Beskrivning	Art.nr	Anteckningar
<input type="checkbox"/>	1	1	Skyddsräcke till sadelväska, vänster, krom (innehåller artikel 2-8)	90201950	I sats 90201903
<input type="checkbox"/>	1	1	Skyddsräcke till sadelväska, vänster, svart (innehåller artikel 2-8)	90201948	I sats 90201902
<input type="checkbox"/>	2	1	Klämma (vänster)	Säljs ej separat	
<input type="checkbox"/>	3	4	Låsbricka, liten	7069	
<input type="checkbox"/>	4	4	Skruv	4846	
<input type="checkbox"/>	5	2	Mutter (liten)	7531	
<input type="checkbox"/>	6	2	Mutter (stor)	7601	
<input type="checkbox"/>	7	2	Låsbricka (stor)	94081-90T	
<input type="checkbox"/>	8	2	Skruv (kort)	94583-98	
<input type="checkbox"/>	9	1	Klämma (höger)	Säljs ej separat	
<input type="checkbox"/>	10	1	Skyddsräcke till sadelväska, höger, krom (innehåller artikel 3-9)	90201949	I sats 90201903
<input type="checkbox"/>	10	1	Skyddsräcke till sadelväska, höger, svart (innehåller artikel 3-9)	90201947	I sats 90201902

**SATSENS INNEHÅLL (90202916/90202917)**



**Figur 2. Satsen innehåller: Sats med skyddsskena för packväska (90202916/90202917)**

**Tabell 3. Satsen innehåller: Sats med skyddsskena för packväska (90202916/90202917)**

<b>Kontrollera att allt innehåll finns i satsen innan du installerar eller avlägsnar artiklar från fordonet.</b>					
<input checked="" type="checkbox"/>	Komponent	Antal	Beskrivning	Art.nr	Anteckningar
<input type="checkbox"/>	1	1	Skyddsskena för packväska, vänster, krom (innehåller artiklar 2-8, 11, 12)	90202924	I sats 90202916
<input type="checkbox"/>	1	1	Skyddsskena för packväska, vänster, svart (innehåller artiklar 2-8, 11, 12)	90202922	I sats 90202917
<input type="checkbox"/>	2	1	Klämma (vänster)	Säljs ej separat	
<input type="checkbox"/>	3	8	Låsbricka, liten	7069	
<input type="checkbox"/>	4	4	Skruv	4846	
<input type="checkbox"/>	5	2	Mutter (liten)	7531	
<input type="checkbox"/>	6	2	Mutter (stor)	7601	
<input type="checkbox"/>	7	2	Låsbricka (stor)	94081-90T	
<input type="checkbox"/>	8	2	Skruv (kort)	94583-98	
<input type="checkbox"/>	9	1	Klämma (höger)	Säljs ej separat	
<input type="checkbox"/>	10	1	Skyddsskena för packväska, höger, krom (innehåller artiklar 3-9, 11, 12)	90202925	I sats 90202916
<input type="checkbox"/>	10	1	Skyddsskena för packväska, höger, svart (innehåller artiklar 3-9, 11, 12)	90202923	I sats 90202917
<input type="checkbox"/>	11	4	Ställskruv	12600093	momentdra till 30 in/lbs
<input type="checkbox"/>	12	4	Skruv	10200331	momentdra till 35 in/lbs

## ALLMÄNT

Instruktionsbladet finns också tillgängligt elektroniskt. Kontrollera att du använder den senaste versionen genom att göra något av följande:

- Gå till [h-d.com/isheets](http://h-d.com/isheets)
- Skanna QR-koden i det övre vänstra hörnet av instruktionsbladet

### ANMÄRKNING

Detta instruktionsblad **kan ha en kompletterande video** för att hjälpa installatören att klargöra en viss del av enheten. En länkad video skulle finnas i slutet av detta instruktionsblad.

## Modeller

Om du vill ha information om modelltillbehör kan du läsa Reservdelar och tillbehör (P&A) återförsäljarkatalogen eller avsnittet Reservdelar och tillbehör på [www.harley-davidson.com](http://www.harley-davidson.com).

Kontakta Harley-Davidsons kundtjänst på +1-800-258-2464 (endast USA) eller +1-414-343-4056.

## Installationskrav

### ▲ VARNING

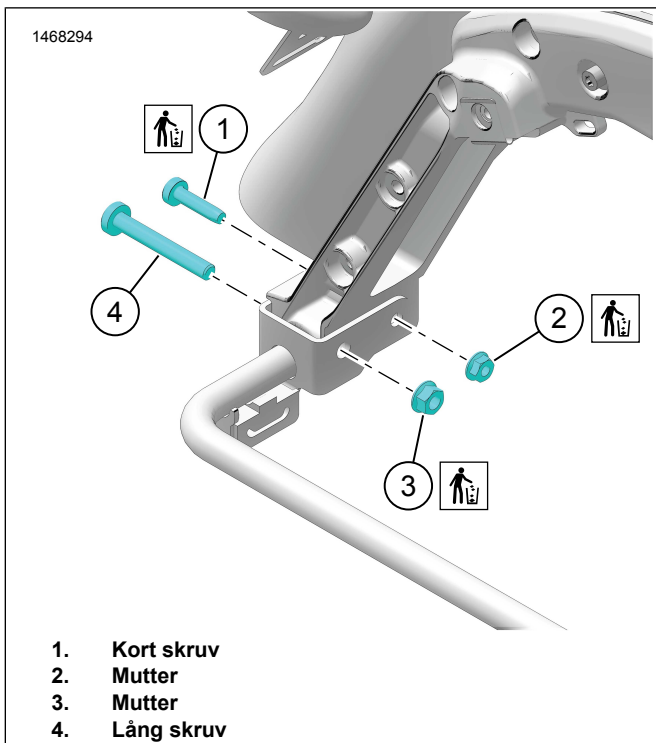
Förarens och passagerarens säkerhet är beroende av att denna sats monteras korrekt. Om du inte kan utföra åtgärden eller saknar rätt verktyg låter du en Harley-Davidson-återförsäljare utföra monteringen. Om den här satsen monteras felaktigt kan det leda till dödsfall eller allvarliga personskador. (00308b)

## FÖRBEREDELSE

1. Ta bort båda packväskorna. Se instruktionsboken.

## TA BORT

1. Se Figur 3. Ta bort befintliga fästordningar:
  - a. Kort skruv (1) och mutter (2). Kassera fästkomponenterna.
  - b. Lång skruv (4) och mutter (3). Avlägsna mutter.

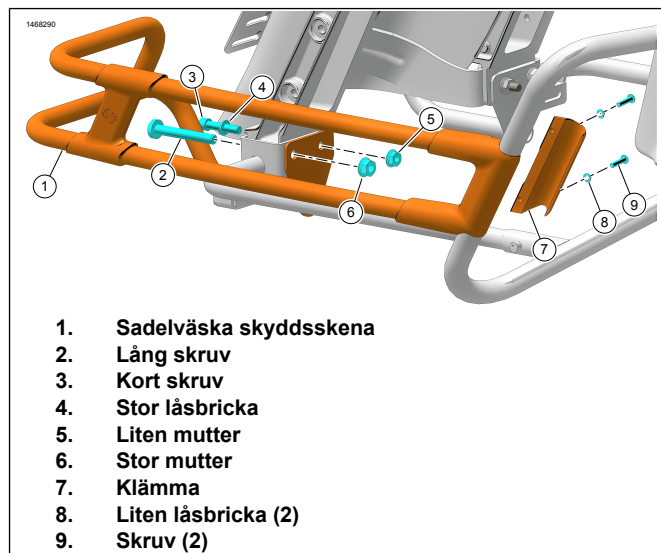


Figur 3. Borttagning av hårdvara

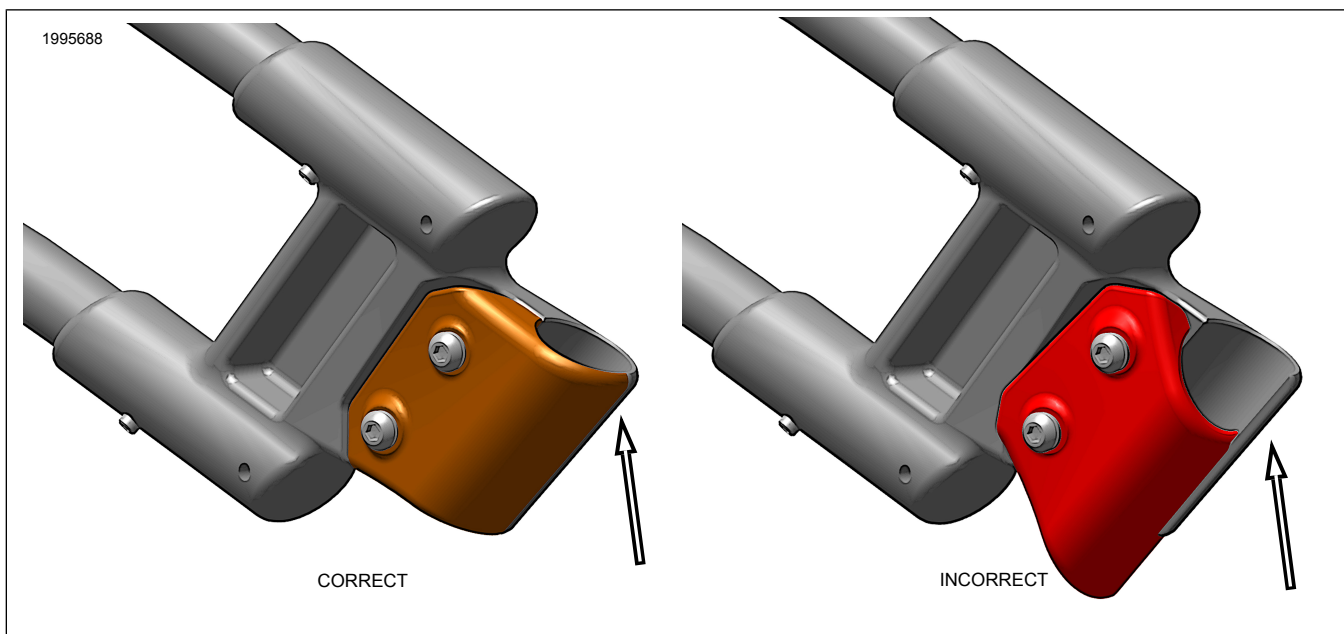
## INSTALLERA

1. Se Figur 4. Montera packväskans skyddsskena på en sida i taget.
  - a. Montera den bakre skyddsskenan på packväskans stöd.
  - b. Fäst sadelväskans skyddsskena(1) med kort skruv (3), stor låsbricka (4) och mutter (5). Låt fästelementet sitta löst.
  - c. Installera originalutrustning (OE "original equipment") lång skruv (2) och mutter (6). Låt fästelementet sitta löst.
  
2. Se Figur 4. Installera den bakre skyddsskenan på sadelväskans stöd.
  - a. Placera framsidan av sadelväskans skyddsskena (1) på stödenheten.

- b. Säkra med klämman (7), små låsspolar (8) och skruvar (9).
- c. Dra åt de främre klämskruvarna (9) på satserna 90201902/90201903.  
Åtdragning: 7,3 N·m (65 in-lbs)
- d. Se Figur 5. Identifiera rätt läge för klämman (vänster eller höger) som markerats på baksidan av delen på satserna 90202916/90202917. Montera på rätt sätt enligt bilden.
- e. Dra åt de främre klämskruvarna (9) på satserna 90202916/90202917.  
Åtdragning: 3,7–4,5 N·m (33–40 in-lbs)
- f. Dra åt den yttre skruven (2) och muttern (6) på alla satser.  
Åtdragning: 40,7–50,2 N·m (30–37 ft-lbs)
- g. Dra åt den invändiga skruven (3) och muttern (5) på alla satser.  
Åtdragning: 20,3–27,1 N·m (15–20 ft-lbs)



Figur 4. Sadelväska Skyddsskena



Figur 5. Klämmans riktning på satserna 90202916/90202917

3. Upprepa installationen för motsatt sida.

## KLART

1. Montera sadelväskor. Se instruktionsboken.

### ANMÄRKNING

*De främre skyddsräckena har utskjutande ställskruvar som är vända mot packväskorna. Undvik skador på packväskorna genom att se till att ställskruvarna inte vidrör packväskan när packväskan monteras.*