



SADULAKOTI KAITSEPIIRDE KOMPLEKT

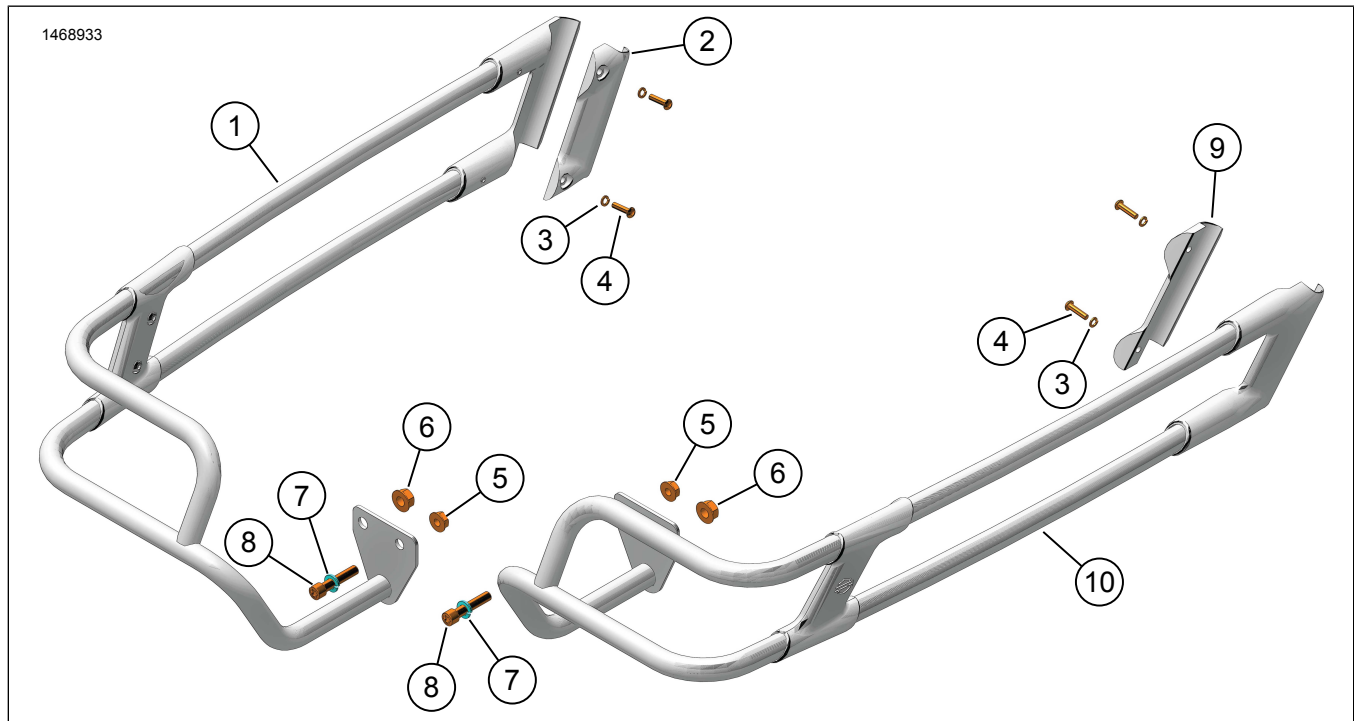
ÜLDTEAVE

Tabel 1. Üldine teave

Komplektid	Soovitatud tööriistad	Oskustase ⁽¹⁾
90201902, 90201903, 90202916, 90202917	Kaitseprillid, momentvõti	

(1) Tuleb pingutada ette nähtud pingutusmomendiga või kasutada muid mõõduka momendiga tööriistu või töövõtteid

KOMPLEKTI SISU (90201902 / 90201903)

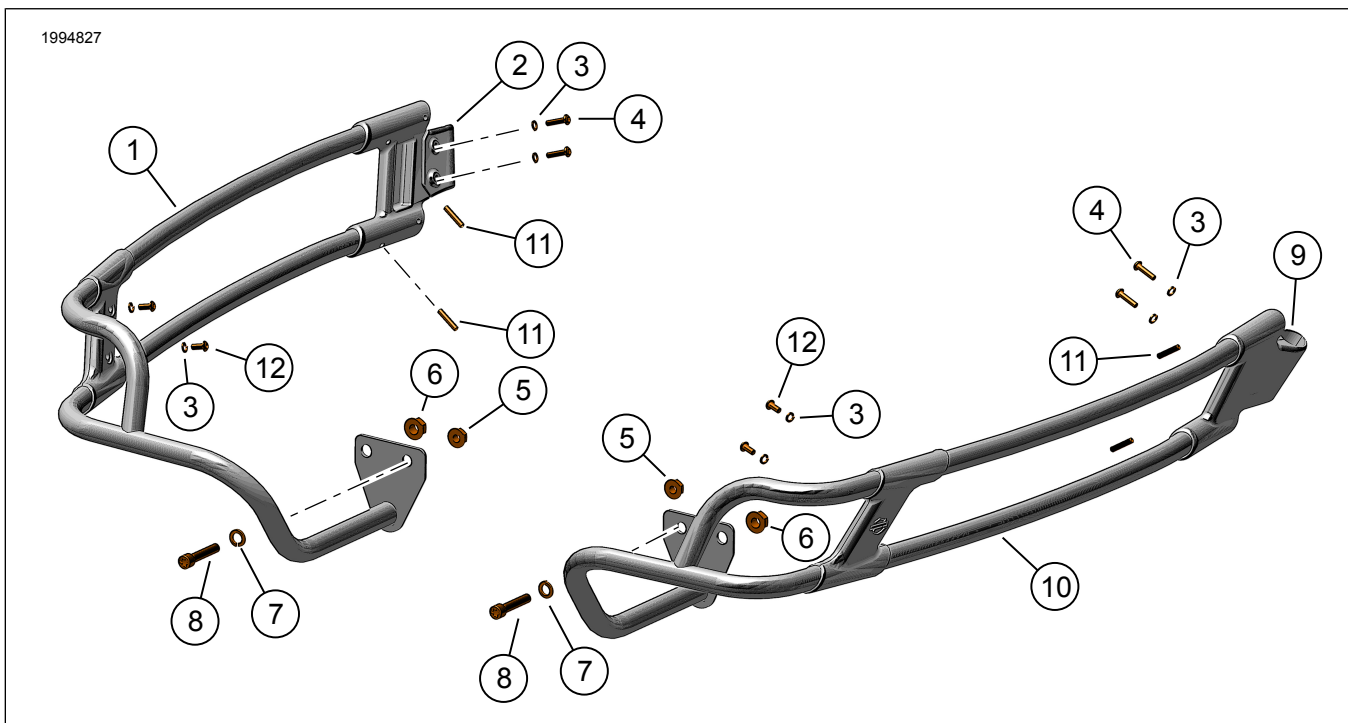


Joonis 1. Komplekti sisu. Sadulakoti kaitsepiirde komplekt (90201902 / 90201903)

Tabel 2. Komplekti sisu. Sadulakoti kaitsepiirde komplekt (90201902 / 90201903)

<input checked="" type="checkbox"/>	Veenduge enne paigaldamist või sõidukilt osade eemaldamist, et komplekt on terviklik ja kõik osad on olemas.				
Üksus	Kogus	Kirjeldus	Toote nr	Märkused	
<input type="checkbox"/>	1	1	Sadulakoti kaitsepiire, vasak, kroom (sisaldab artikleid 2–8)	90201950	Komplekt 90201903
<input type="checkbox"/>	1	1	Sadulakoti kaitsepiire, vasak, must (sisaldab artikleid 2–8)	90201948	Komplekt 90201902
<input type="checkbox"/>	2	1	Klamber (vasakpoolne)	Ei müüda eraldi	
<input type="checkbox"/>	3	4	Lukustusseib, väike	7069	
<input type="checkbox"/>	4	4	Kruvi	4846	
<input type="checkbox"/>	5	2	Mutter (väike)	7531	
<input type="checkbox"/>	6	2	Mutter (suur)	7601	
<input type="checkbox"/>	7	2	Lukustusseib (suur)	94081-90T	
<input type="checkbox"/>	8	2	Kruvi (lühike)	94583-98	
<input type="checkbox"/>	9	1	Klamber (parempoolne)	Ei müüda eraldi	
<input type="checkbox"/>	10	1	Sadulakoti kaitsepiire, parem, kroom (sisaldab artikleid 3–9)	90201949	Komplekt 90201903
<input type="checkbox"/>	10	1	Sadulakoti kaitsepiire, parem, must (sisaldab artikleid 3–9)	90201947	Komplekt 90201902

KOMPLEKTI SISU (90202916 / 90202917)



Joonis 2. Komplekti sisu. Sadulakoti kaitsepiirde komplekt (90202916 / 90202917)

Tabel 3. Komplekti sisu. Sadulakoti kaitsepiirde komplekt (90202916 / 90202917)

<input checked="" type="checkbox"/>	Veenduge enne paigaldamist või sõidukilt osade eemaldamist, et komplekt on terviklik ja kõik osad on olemas.				
	Üksus	Kogus	Kirjeldus	Toote nr	Märkused
<input type="checkbox"/>	1	1	Sadulakoti kaitsepiire, vasakpoolne, kroom (sisaldab osi 2–8, 11, 12)	90202924	Komplekt 90202916
<input type="checkbox"/>	1	1	Sadulakoti kaitsepiire, vasakpoolne, must (sisaldab osi 2–8, 11, 12)	90202922	Komplekt 90202917
<input type="checkbox"/>	2	1	Klamber (vasakpoolne)	Ei müüda eraldi	
<input type="checkbox"/>	3	8	Lukustusseib, väike	7069	
<input type="checkbox"/>	4	4	Kruvi	4846	
<input type="checkbox"/>	5	2	Mutter (väike)	7531	
<input type="checkbox"/>	6	2	Mutter (suur)	7601	
<input type="checkbox"/>	7	2	Lukustusseib (suur)	94081-90T	
<input type="checkbox"/>	8	2	Kruvi (lühike)	94583-98	
<input type="checkbox"/>	9	1	Klamber (parempoolne)	Ei müüda eraldi	
<input type="checkbox"/>	10	1	Sadulakoti kaitsepiire, parempoolne, kroom (sisaldab osi 3–9, 11, 12)	90202925	Komplekt 90202916
<input type="checkbox"/>	10	1	Sadulakoti kaitsepiire, parempoolne, must (sisaldab osi 3–9, 11, 12)	90202923	Komplekt 90202917
<input type="checkbox"/>	11	4	Seadekruvi	12600093	pöördemoment kuni 30 tolli naela kohta
<input type="checkbox"/>	12	4	Kruvi	10200331	pöördemoment kuni 35 tolli naela kohta

ÜLDOSA

Juhend on saadaval ka elektrooniliselt. Veendumaks, et kasutate uusimat saadaolevat versiooni, tehke ühte järgmistest.

- Jätkake punktist h-d.com/isheets.
- Skannige QR-kood juhiste lehe vasakus ülanurgas

MÄRKUS.

Sellel juhendil võib olla täiendav video, mis aitab paigaldajal kookkupanemise teatud osa selgitada. Seotud video asub selle juhendi lõpus.

Mudelid

Mudeli sobivuse teavet vaadake Varuosad ja tarvikud (P&A) jaemüügikataloogist või www.harley-davidson.com varuosade ja tarvikute jaotisest.

Võtke ühendust Harley-Davidsoni klienditeeninduskeskusega +1-800-258-2464 (ainult USA) või +1-414-343-4056.

Paigaldusnõuded

▲ HOIATUS!

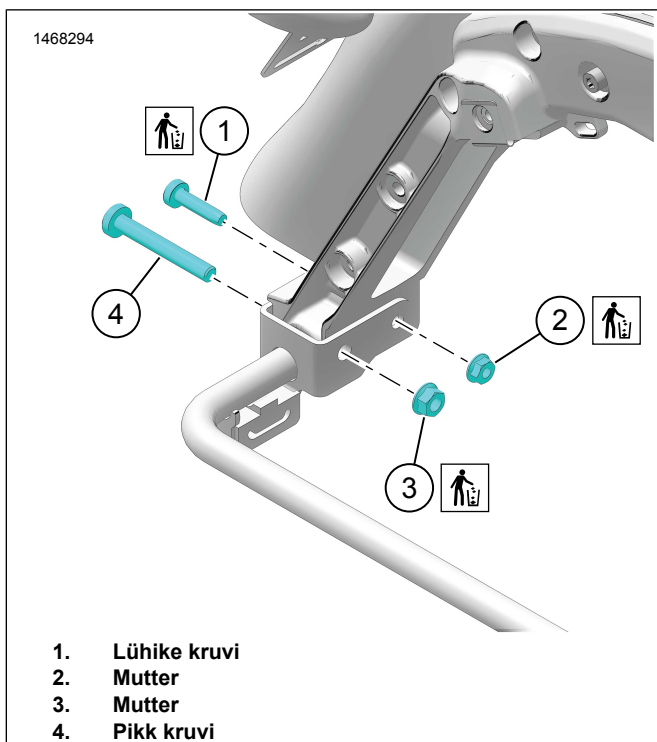
Juhi ja kaassõitja turvalisus oleneb sellest, kas komplekt on õigesti paigaldatud. Kui protseduur pole teile jõukohane või teil puuduvad õiged tööriistad, laske paigaldada Harley-Davidson®-i edasimüüjal. Selle komplekti vale paigaldamine võib põhjustada surma või raskeid vigastusi. (00308b)

ETTEVALMISTAMINE

1. Eemaldage mõlemad sadulakotid. Vt kasutusjuhendit.

EEMALDAMINE

1. vt joonist 3. Eemaldage olemasolev riistvara:
 - a. Lühike kruvi (1) ja mutter (2). Visake kinnitid minema.
 - b. Pikk kruvi (4) ja mutter (3). Visake mutter minema.

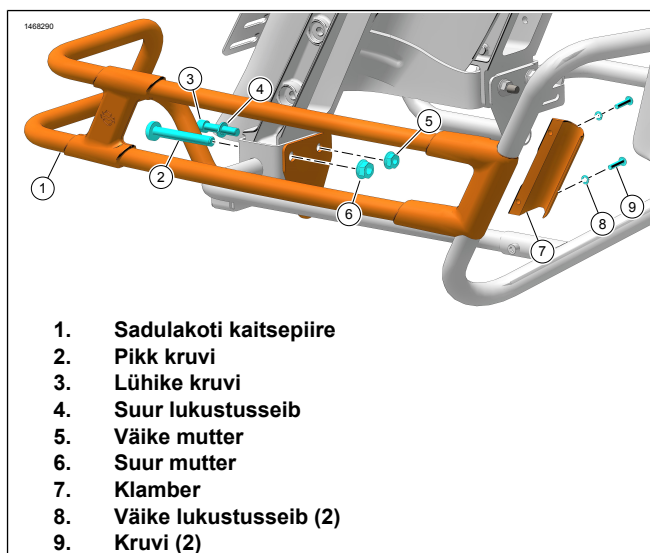


Joonis 3. Tarvikute eemaldamine

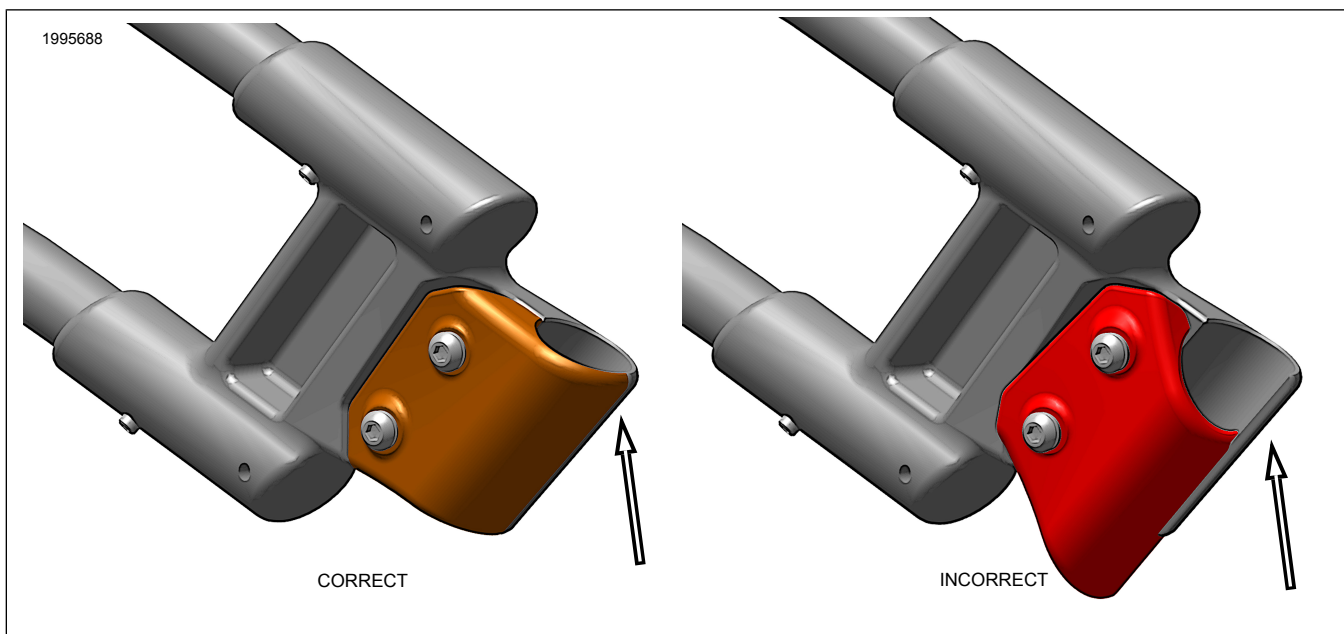
PAIGALDAMINE

1. vt joonist 4. Paigaldage sadulakoti kaitsepiire kõigepealt ühele küljele ja seejärel teisele:
 - a. Paigaldage tagumine kaitsepiire sadulakoti toe külge.
 - b. Kinnitage sadulakoti kaitsepiire (1) lühikese kruvi (3), suure lukustusseibi (4) ja mutri (5) abil. Ärge kinniteid lõpuni pingutage.
 - c. Paigaldage originaalvarustuse (OE) pikk kruvi (2) ja mutter (6). Ärge kinniteid lõpuni pingutage.
2. vt joonist 4. Paigaldage eesmine kaitsepiire sadulakoti toele.
 - a. Astuge sadulakoti kaitsepiire (1) esiosa tugikomplekti külge.

- b. Kinnitage klambri (7), väikeste lukustusseibide (8) ja kruvidega (9).
- c. Komplektide 90201902/90201903 puhul keerake kinni esiklambri kruvid (9).
Moment: 7,3 N·m (65 in-lbs)
- d. vt joonist 5. Komplektide 90202916/90202917 puhul tuvastage õige klambri asend (vasak või parem), nagu on märgitud osa tagaküljel. Paigaldage näidatud viisil.
- e. Komplektide 90202916/90202917 puhul keerake kinni esiklambri kruvid (9).
Moment: 3,7–4,5 N·m (33–40 in-lbs)
- f. Kõikide komplektide puhul keerake kinni välimine kruvi (2) ja mutter (6).
Moment: 40,7–50,2 N·m (30–37 ft-lbs)
- g. Kõikide komplektide puhul keerake kinni sisemine kruvi (3) ja mutter (5).
Moment: 20,3–27,1 N·m (15–20 ft-lbs)



Joonis 4. Sadulakoti kaitsepiire



Joonis 5. Komplektide 90202916/90202917 klambri suund

3. Korrake paigaldust vastasküljel.

KOMPLEKTEERIGE

1. Paigaldage sadulakotid. Vt kasutusjuhendit.

MÄRKUS.

Eesmistel kaitsepiiretel on väljaolatuivad kinnituskruid, mis on suunatud sadulakottide poole. Vältige sadulakottide kahjustamist, veendudes, et kinnituskruid ei puutuks sadulakoti paigaldamise ajal sadulakotti kokku.