



INSTRUCCIONES

J06671

2026-01-15



KIT DEL RIEL PROTECTOR DE LA ALFORJA

INFORMACIÓN GENERAL

Tabla 1. Información general

Kits	Herramientas sugeridas	Nivel de habilidad ⁽¹⁾
90201902, 90201903, 90202916, 90202917	Gafas de seguridad, llave dinamométrica	

(1) Se requieren ajuste a valor de par u otras herramientas moderadoras y técnicas

CONTENIDO DEL KIT (90201902/90201903)

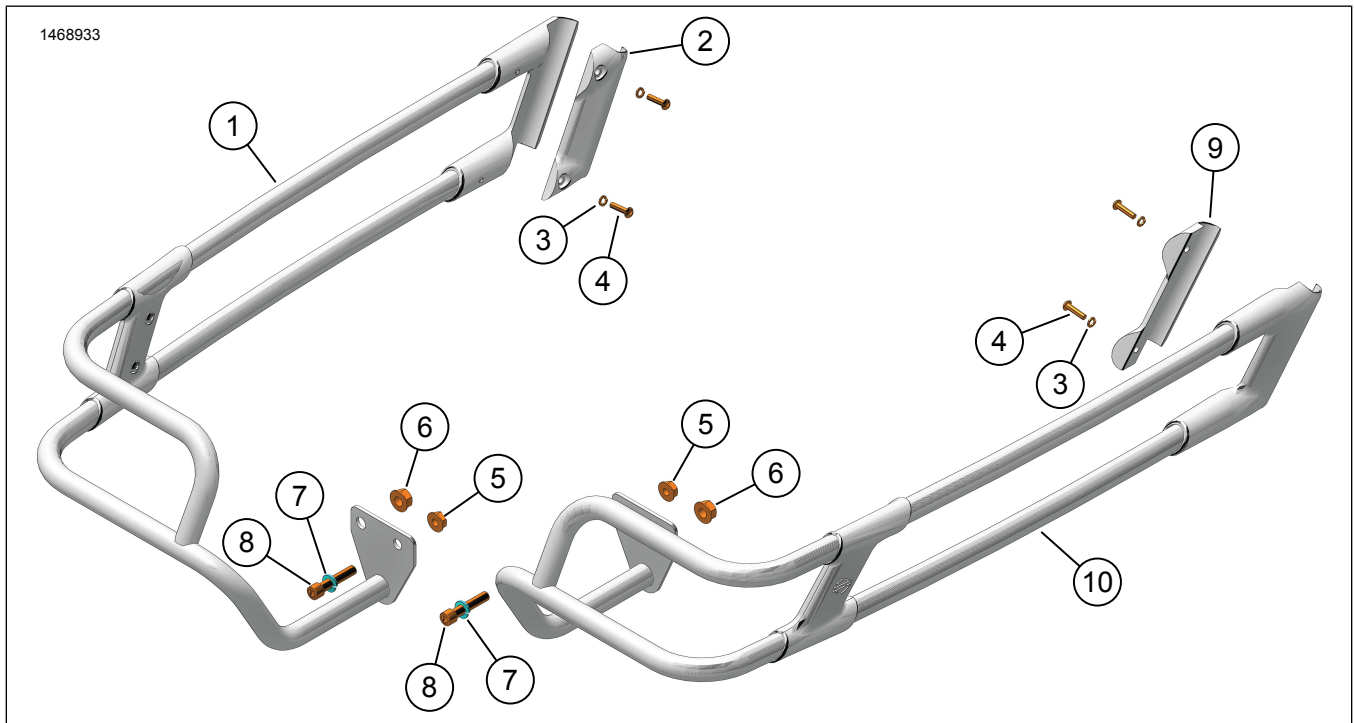


Figura 1. Contenido del kit: Kit de riel protector de la alforja (90201902/90201903)



Tabla 2. Contenido del kit: Kit de riel protector de la alforja (90201902/90201903)

Verifica que el kit tenga todos los elementos antes de instalar o quitar las piezas del vehículo.					
✓	Artículo	Cantidad	Descripción	N.º de pieza	Notes
<input type="checkbox"/>	1	1	Riel protector de la alforja, izquierdo, cromado (elementos incluidos 2-8)	90201950	En el Kit 90201903
<input type="checkbox"/>	1	1	Riel protector de la alforja, izquierdo, negro (elementos incluidos 2-8)	90201948	En el Kit 90201902
<input type="checkbox"/>	2	1	Abrazadera (izquierda)	No se vende por separado	
<input type="checkbox"/>	3	4	Arandela de seguridad, pequeña	7069	
<input type="checkbox"/>	4	4	Tornillo	4846	
<input type="checkbox"/>	5	2	Tuerca (pequeña)	7531	
<input type="checkbox"/>	6	2	Tuerca (grande)	7601	
<input type="checkbox"/>	7	2	Arandela de seguridad (grande)	94081-90T	
<input type="checkbox"/>	8	2	Tornillo (corto)	94583-98	
<input type="checkbox"/>	9	1	Abrazadera (derecha)	No se vende por separado	
<input type="checkbox"/>	10	1	Riel protector de la alforja, derecho, cromado (elementos incluidos 3-9)	90201949	En el Kit 90201903
<input type="checkbox"/>	10	1	Riel protector de la alforja, derecho, negro (elementos incluidos 3-9)	90201947	En el Kit 90201902

CONTENIDO DEL KIT (90202916/90202917)

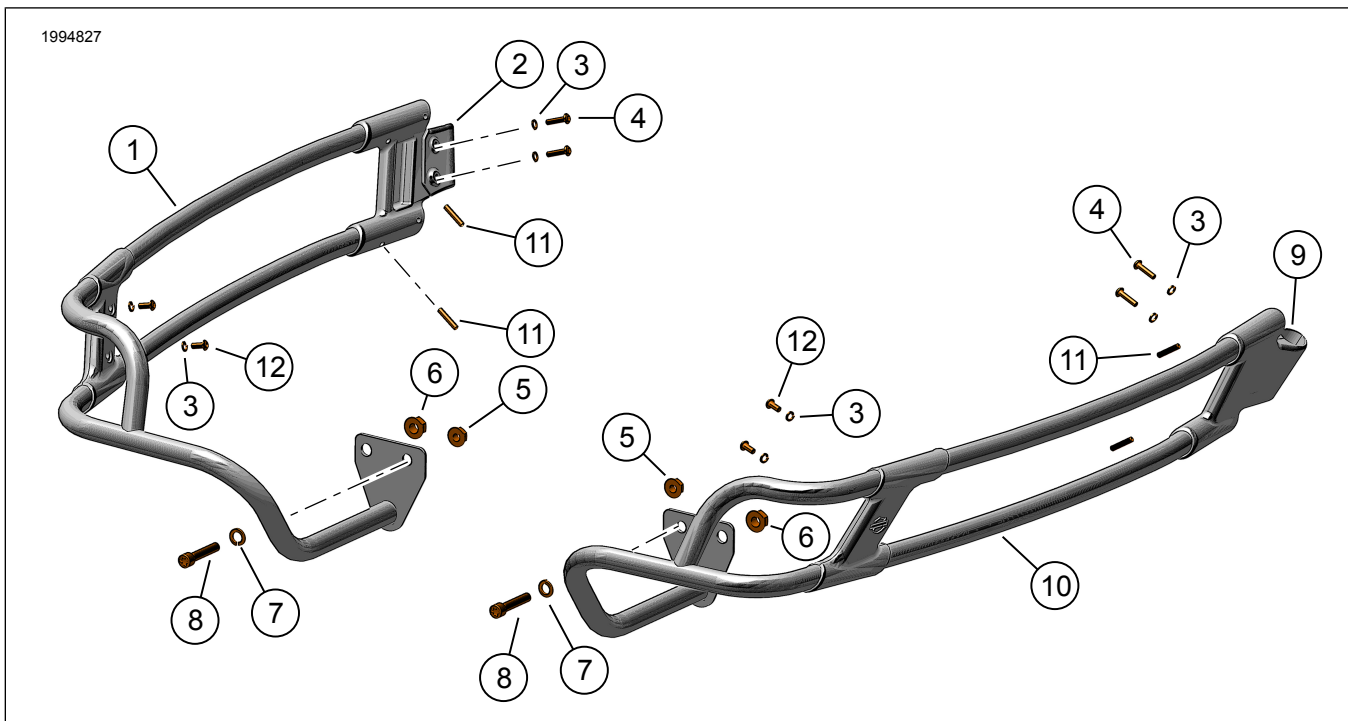


Figura 2. Contenido del kit: Kit de riel protector de la alforja (90202916/90202917)

Tabla 3. Contenido del kit: Kit de riel protector de la alforja (90202916/90202917)

Verifica que el kit tenga todos los elementos antes de instalar o quitar las piezas del vehículo.					
<input checked="" type="checkbox"/>	Ar-tículo	Canti-dad	Descripción	N.º de pieza	Notes
<input type="checkbox"/>	1	1	Riel protector de la alforja, izquierdo, cromado (elementos incluidos 2-8, 11, 12)	90202924	En el Kit 90202916
<input type="checkbox"/>	1	1	Riel protector de la alforja, izquierdo, negro (elementos incluidos 2-8, 11, 12)	90202922	En el Kit 90202917
<input type="checkbox"/>	2	1	Abrazadera (izquierda)	No se vende por separado	
<input type="checkbox"/>	3	8	Arandela de seguridad, pequeña	7069	
<input type="checkbox"/>	4	4	Tornillo	4846	
<input type="checkbox"/>	5	2	Tuerca (pequeña)	7531	
<input type="checkbox"/>	6	2	Tuerca (grande)	7601	
<input type="checkbox"/>	7	2	Arandela de seguridad (grande)	94081-90T	
<input type="checkbox"/>	8	2	Tornillo (corto)	94583-98	
<input type="checkbox"/>	9	1	Abrazadera (derecha)	No se vende por separado	
<input type="checkbox"/>	10	1	Riel protector de la alforja, derecho, cromado (elementos incluidos 3-9, 11, 12)	90202925	En el Kit 90202916
<input type="checkbox"/>	10	1	Riel protector de la alforja, derecho, negro (elementos incluidos 3-9, 11, 12)	90202923	En el Kit 90202917
<input type="checkbox"/>	11	4	Tornillo de fijación	12600093	par de torsión a 30 pulg/lb
<input type="checkbox"/>	12	4	Tornillo	10200331	par de torsión a 35 pulg/lb

GENERAL

La hoja de instrucciones también está disponible en formato electrónico. Para comprobar que está utilizando la versión disponible más reciente, realice una de las siguientes acciones:

- Vaya a h-d.com/isheets.
- Escanee el código QR en la esquina superior izquierda de la hoja de instrucciones

NOTA

Esta hoja de instrucciones puede tener un video complementario para ayudar al encargado de la instalación a aclarar cierta parte del ensamblaje. Se colocaría el enlace a un video al final de esta hoja de instrucciones.

Modelos

Para obtener información sobre los accesorios de fijación del modelo, consulte el Piezas y accesorios (Piezas y accesorios) catálogo de venta al detalle o la sección de Piezas y accesorios de www.harley-davidson.com.

Comuníquese con el centro de soporte para clientes de Harley-Davidson al 1-800-258-2464 (EE. UU. solamente) o al 1-414-343-4056.

Requisitos de instalación

▲ ADVERTENCIA

La seguridad del motociclista y del pasajero dependen de la instalación correcta de este kit. Si el procedimiento no está dentro de sus capacidades o no tiene las herramientas correctas, pida a un concesionario Harley-Davidson que realice la instalación. La instalación incorrecta de este kit podría causar la muerte o lesiones graves. (00308b)

PREPARAR

1. Quite ambas alforjas. Vea el Manual del propietario.

EXTRACCIÓN

1. Consulte la Figura 3. Retire los elementos de sujeción existentes:
 - a. Tornillo corto (1) y tuerca (2). Desechar los elementos de sujeción.
 - b. Tornillo largo (4) y tuerca (3). Deseche la tuerca.

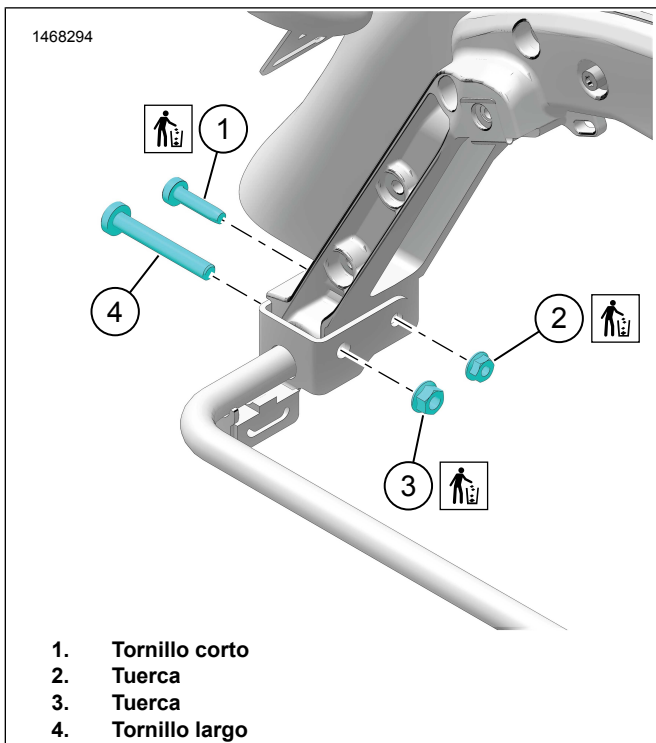


Figura 3. Extracción de los elementos de sujeción

INSTALACIÓN

1. Consulte la Figura 4. Instale el riel protector de la alforja un lado a la vez:
 - a. Instale el riel protector trasero en el soporte de la alforja.
 - b. Asegure el riel protector de la alforja (1) con un tornillo corto (3), una arandela de seguridad grande (4) y una tuerca (5). Deje flojos los sujetadores.
 - c. Instale el tornillo grande (2) y la tuerca (6) del equipo original (OE). Deje flojos los sujetadores.
2. Consulte la Figura 4. Instale el riel protector frontal en el soporte de la alforja.
 - a. Coloque el riel protector delantero de la alforja (1) en el ensamblaje del soporte.

- b. Asegure con la abrazadera (7), las arandelas de seguridad pequeñas (8) y los tornillos (9).
- c. Para los Kits 90201902/90201903, apriete los tornillos de la abrazadera delantera (9).
Par de ajuste: 7,3 N·m (65 in-lbs)
- d. Consulte la Figura 5. Para los Kits 90202916/90202917, identifique la posición correcta de la abrazadera (izquierda o derecha) según la marca en la parte posterior de la pieza. Instale correctamente como se muestra.
- e. Para los Kits 90202916/90202917, apriete los tornillos de la abrazadera delantera (9).
Par de ajuste: 3,7–4,5 N·m (33–40 in-lbs)
- f. Para todos los kits, apriete el tornillo exterior (2) y la tuerca (6).
Par de ajuste: 40,7–50,2 N·m (30–37 ft-lbs)
- g. Para todos los kits, apriete el tornillo interior (3) y la tuerca (5).
Par de ajuste: 20,3–27,1 N·m (15–20 ft-lbs)

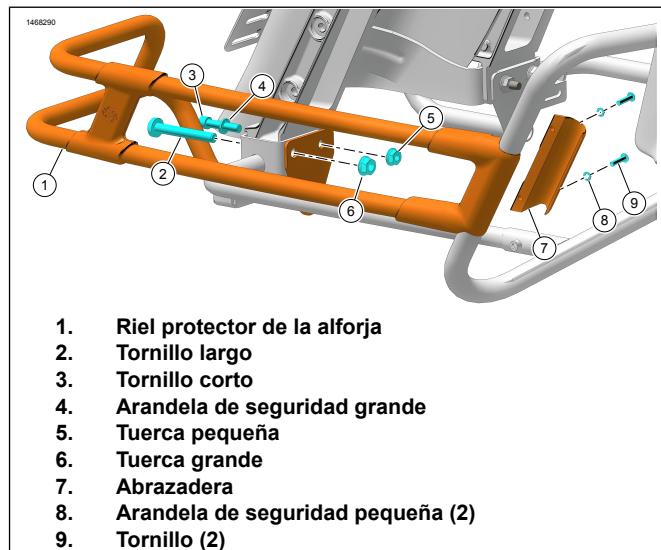


Figura 4. Riel protector de la alforja

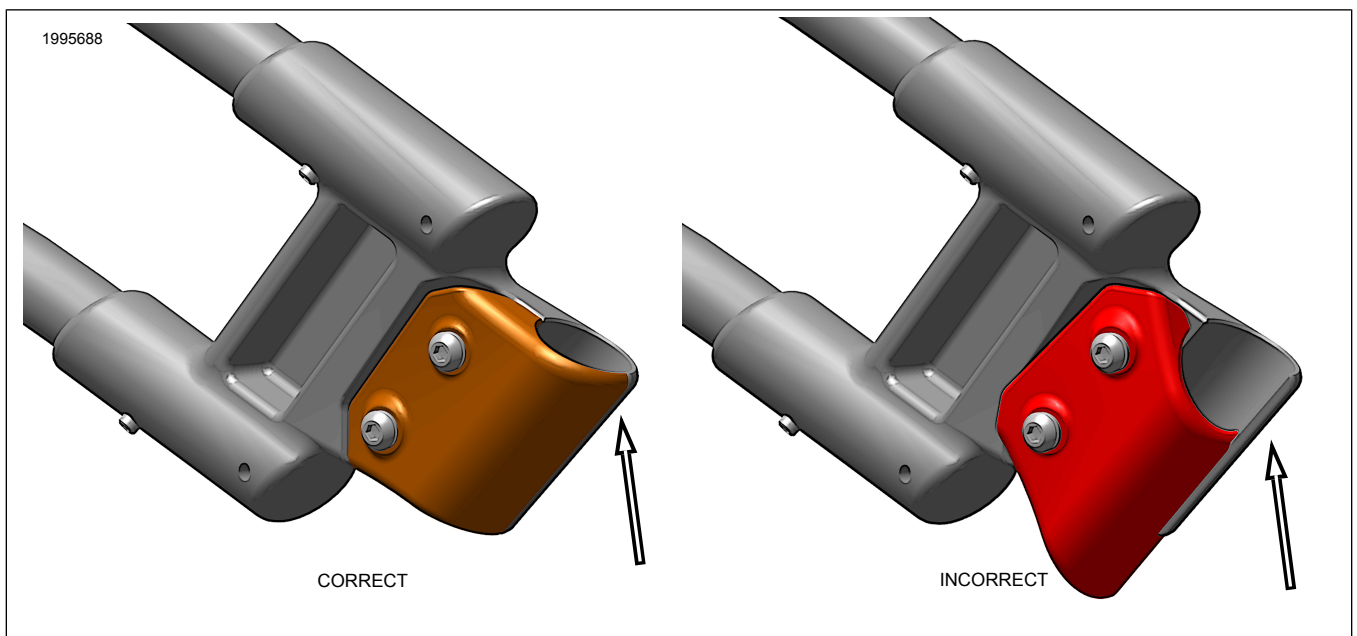


Figura 5. Orientación de la abrazadera para los Kits 90202916/90202917

3. Repita la instalación del otro lado.

Finalización

1. Instale las alforjas. Vea el Manual del propietario.

NOTA

Los rieles de protección delanteros tienen tornillos de fijación que sobresalen y miran hacia las alforjas. Para evitar dañar las alforjas asegúrese de que los tornillos de fijación no toquen la alforja durante la instalación de la alforja.