



KOMPLET ZAŠTITNE ŠIPKE BISAGA

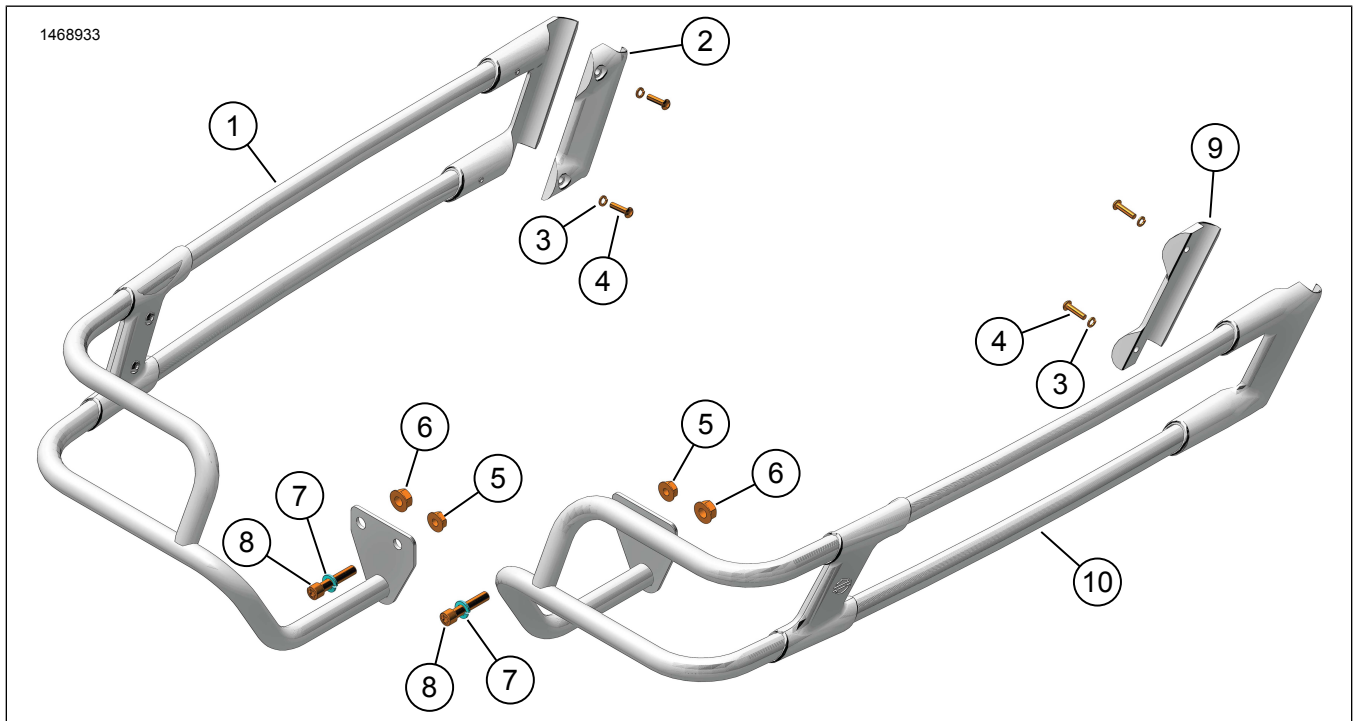
OPĆE INFORMACIJE

Tablica 1. Opće informacije

Kompleti	Preporučeni alati	Razina vještine ⁽¹⁾
90201902, 90201903, 90202916, 90202917	Zaštitne naočale, moment ključ	

(1) Potrebno je pritezanje do tražene vrijednosti momenta ili ostali alati i tehnike srednje razine zahtjevnosti

SADRŽAJ KOMPLETA (90201902 / 90201903)

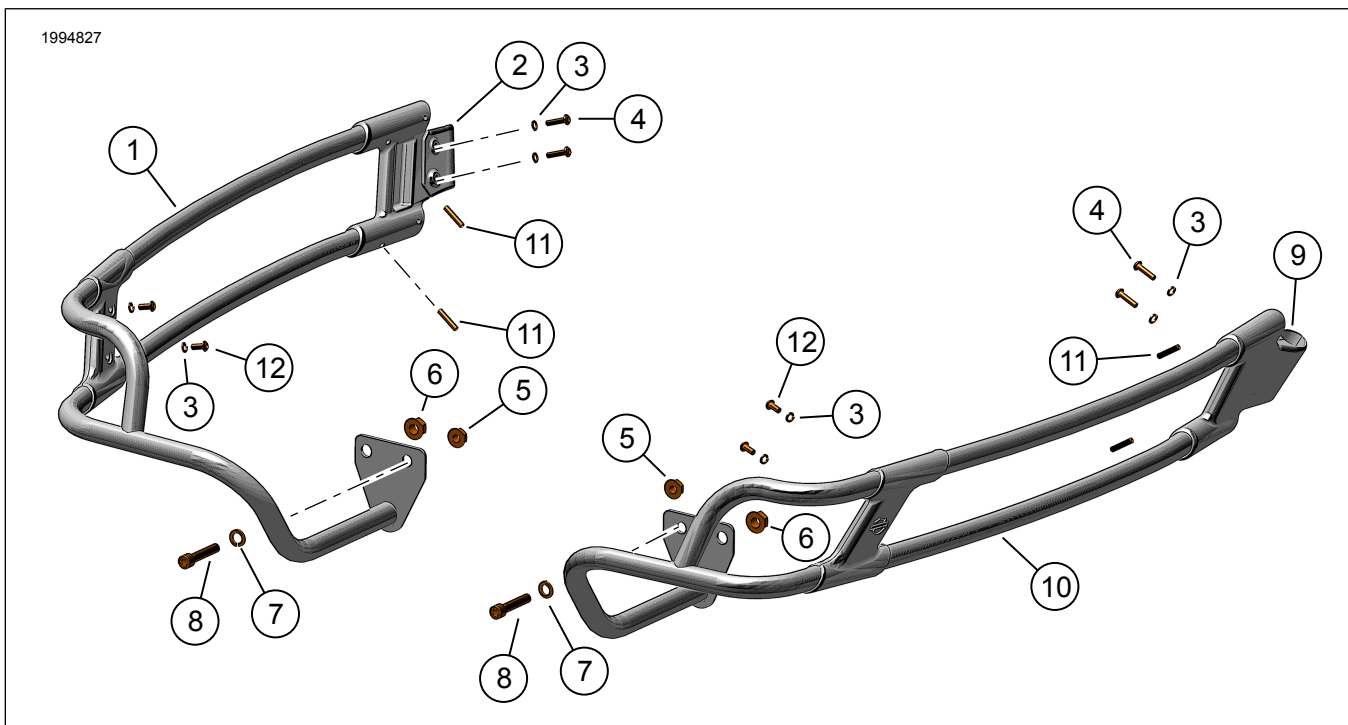


Slika 1. Sadržaj kompleta: Komplet zaštitnih šipki za torbu za sjedalo (90201902 / 90201903)

Tablica 2. Sadržaj kompleta: Komplet zaštitnih šipki za torbu za sjedalo (90201902 / 90201903)

<input checked="" type="checkbox"/>	Prije ugradnje ili uklanjanja predmeta s vozila provjerite je li sadržaj kompleta potpun.				
Stavka	Kol.	Opis	Br. dijela	Napomene	
<input type="checkbox"/>	1	1	Zaštitna šipka bisaga, lijeva, krom (uključuje stavke 2-8)	90201950	U kompletu 90201903
<input type="checkbox"/>	1	1	Zaštitna šipka bisaga, lijeva, crna (uključuje stavke 2-8)	90201948	U kompletu 90201902
<input type="checkbox"/>	2	1	Stezaljka (lijevo)	Ne prodaje se zasebno	
<input type="checkbox"/>	3	4	Sigurnosna podloška, mala	7069	
<input type="checkbox"/>	4	4	Vijak	4846	
<input type="checkbox"/>	5	2	Matica (mala)	7531	
<input type="checkbox"/>	6	2	Matica (velika)	7601	
<input type="checkbox"/>	7	2	Sigurnosna podloška (velika)	94081-90T	
<input type="checkbox"/>	8	2	Vijak (kratki)	94583-98	
<input type="checkbox"/>	9	1	Stezaljka (desno)	Ne prodaje se zasebno	
<input type="checkbox"/>	10	1	Zaštitna šipka bisaga, desna, krom (uključuje stavke 3-9)	90201949	U kompletu 90201903
<input type="checkbox"/>	10	1	Zaštitna šipka bisaga, desna, crna (uključuje stavke 3-9)	90201947	U kompletu 90201902

SADRŽAJ KOMPLETA (90202916 / 90202917)



Slika 2. Sadržaj kompleta: Komplet zaštitnih šipki za torbu za sjedalo (90202916 / 90202917)

Tablica 3. Sadržaj kompleta: Komplet zaštitnih šipki za torbu za sjedalo (90202916 / 90202917)

<input checked="" type="checkbox"/>	Prije ugradnje ili uklanjanja predmeta s vozila provjerite je li sadržaj kompleta potpun.				
Stava	Kol.	Opis	Br. dijela	Napomene	
<input type="checkbox"/>	1	1	Zaštitna šipka za torbu za sjedalo, lijeva, krom (uključeni artikli 2-8, 11, 12)	90202924	U kompletu 90202916
<input type="checkbox"/>	1	1	Zaštitna šipka za torbu za sjedalo, lijeva, crna (uključeni artikli 2-8, 11, 12)	90202922	U kompletu 90202917
<input type="checkbox"/>	2	1	Stezaljka (lijevo)	Ne prodaje se zasebno	
<input type="checkbox"/>	3	8	Sigurnosna podloška, mala	7069	
<input type="checkbox"/>	4	4	Vijak	4846	
<input type="checkbox"/>	5	2	Matica (mala)	7531	
<input type="checkbox"/>	6	2	Matica (velika)	7601	
<input type="checkbox"/>	7	2	Sigurnosna podloška (velika)	94081-90T	
<input type="checkbox"/>	8	2	Vijak (kratki)	94583-98	
<input type="checkbox"/>	9	1	Stezaljka (desno)	Ne prodaje se zasebno	
<input type="checkbox"/>	10	1	Zaštitna šipka za torbu za sjedalo, desna, krom (uključeni artikli 3-9, 11, 12)	90202925	U kompletu 90202916
<input type="checkbox"/>	10	1	Zaštitna šipka za torbu za sjedalo, desna, crna (uključeni artikli 3-9, 11, 12)	90202923	U kompletu 90202917
<input type="checkbox"/>	11	4	Vijak iz kompleta	12600093	zategnite na 30 in/lbs
<input type="checkbox"/>	12	4	Vijak	10200331	zategnite na 35 in/lbs

OPĆENITO

List s uputama dostupan je i u elektroničkom obliku. Da biste provjerili koristite li najnoviju dostupnu verziju, učinite jedno od sljedećeg:

- Idite na h-d.com/isheets
- Skenirajte QR kod u gornjem lijevom kutu lista s uputama

NAPOMENA

Ovaj list s uputama **može sadržavati Dodatni video** koji pomaže instalateru shvatiti određeni dio sklopa. Povezani videozapis nalazit će se na kraju ovog lista s uputama.

Modeli

Informacije o ugrađivanju dijelova za pojedini model potražite u Dijelovi i pribor (Dijelovi i pribor) Maloprodajnom katalogu ili odjeljku Parts and Accessories (Dijelovi i pribor) na stranici www.harley-davidson.com.

Obratite se centru za podršku korisnicima tvrtke Harley-Davidson na broj telefona 1-800-258-2464 (samo u SAD-u) ili 1-414-343-4056.

Zahtjevi za postavljanje

▲ UPOZORENJE

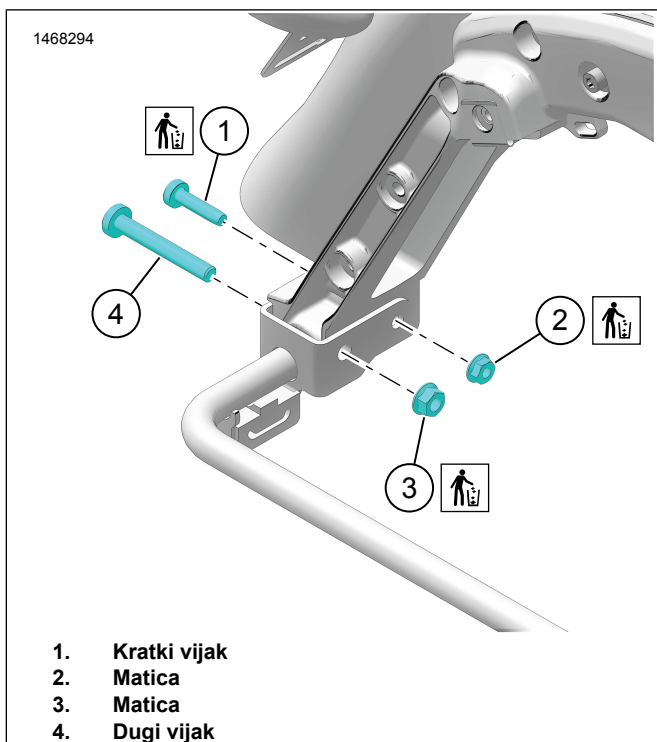
Sigurnost vozača i putnika ovisi o ispravnom postavljanju ovog pribora. Ako vam je postupak prezahtjevan ili nemate pravi alat, obratite se dobavljaču za Harley-Davidson®. Neispravno postavljanje ovog pribora može rezultirati smrću ili ozbiljnim ozljedama. (00308b)

PRIPREMA

1. Izvadite obje torbe za sjedalo. Pogledajte korisnički priručnik.

UKLONITE

1. Pogledajte sliku 3. Uklonite postojeći pričvrсни materijal:
 - a. Kratki vijak (1) i maticu (2). Bacite pribor za postavljanje.
 - b. Dugi vijak (4) i maticu (3). Odložite maticu.

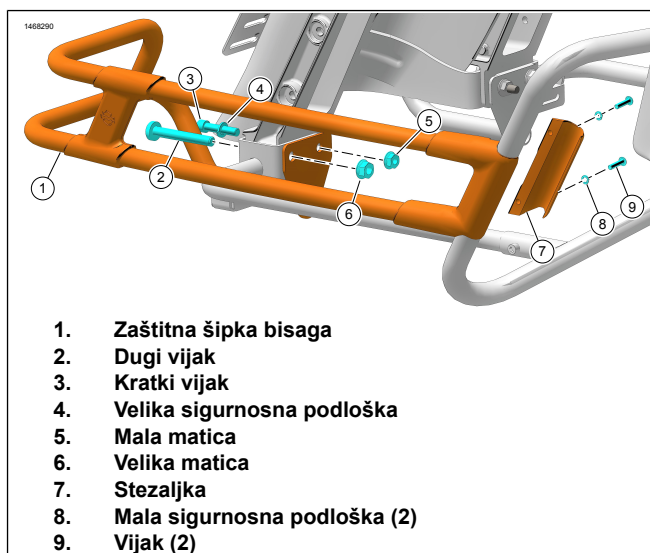


Slika 3. Uklanjanje pribora

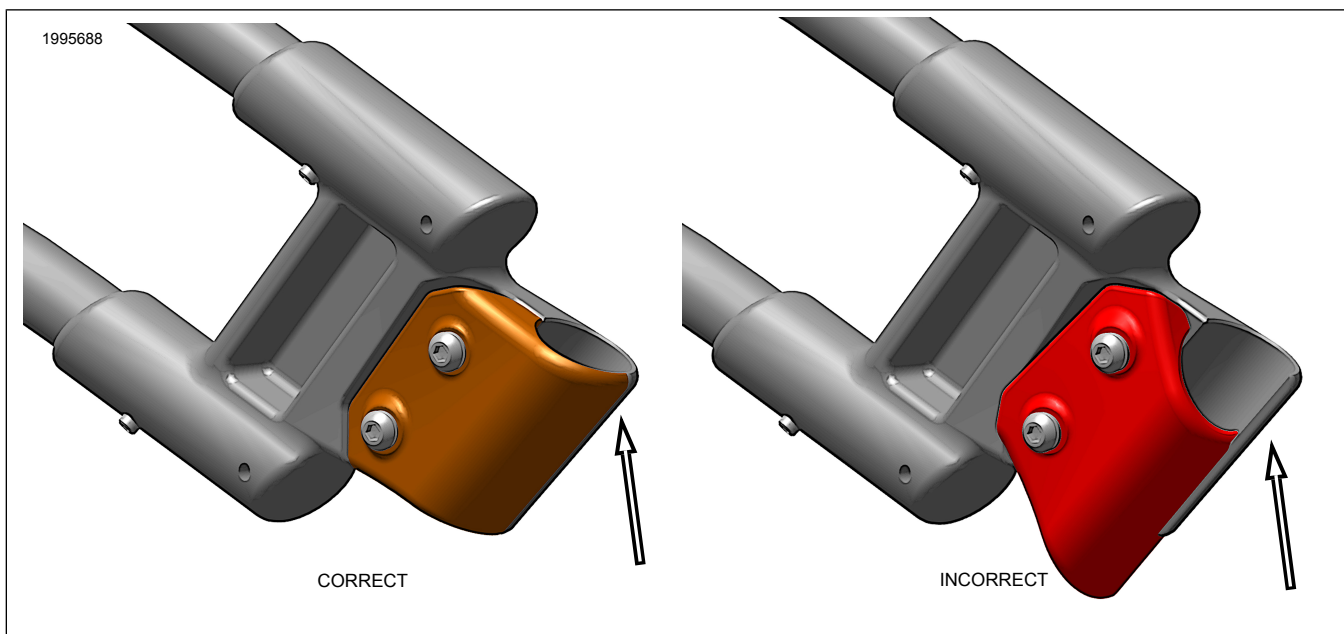
POSTAVLJANJE

1. Pogledajte sliku 4. Ugradite zaštitnu šipku za torbu za sjedalo jednu po jednu stranu:
 - a. Ugradite stražnju zaštitnu šipku na nosač torbe za sjedalo.
 - b. Zaštitnu šipku bisaga (1) pričvrstite kratkim vijkom (3), velikom sigurnosnom podloškama (4) i maticom (5). Obujmice ostavite labave.
 - c. Postavite originalni (OE) dugi vijak (2) i maticu (6). Obujmice ostavite labave.
2. Pogledajte sliku 4. Postavite prednju stražnju zaštitnu šipku na potporni nosač bisaga.
 - a. Prednji dio zaštitne šipke bisaga (1) postavite na sklop potpornog nosača.

- b. Pričvrstite stezaljkom (7), malim sigurnosnim podloškama (8) i vijcima (9).
- c. Za komplete 90201902/90201903 pritegnite vijke prednje stezaljke (9).
Moment: 7,3 N·m (65 in-lbs)
- d. Pogledajte sliku 5. Za komplete 90202916/90202917 utvrdite ispravan položaj stezaljke (lijevo ili desno) kao što je označeno na stražnjoj strani dijela. Ugradite točno kako je prikazano.
- e. Za komplete 90202916/90202917 pritegnite vijke prednje stezaljke (9).
Moment: 3,7–4,5 N·m (33–40 in-lbs)
- f. Za sve komplete zategnite vanjski vijak (2) i maticu (6).
Moment: 40,7–50,2 N·m (30–37 ft-lbs)
- g. Za sve komplete zategnite unutarnji vijak (3) i maticu (5).
Moment: 20,3–27,1 N·m (15–20 ft-lbs)



Slika 4. Zaštitna šipka bisaga



Slika 5. Kompleti 90202916/90202917 položaj stezaljke

3. Ponovite postupak postavljanja na suprotnoj strani.

U CIJELOSTI

1. Postavite torbe pored sjedala. Pogledajte korisnički priručnik.

NAPOMENA

Prednje zaštitne šipke imaju izbočene vijke za podešavanje koji su okrenuti prema torbama za sjedalo. Izbjegnite oštećenje torbi za sjedalo tako što ćete paziti da vijci za podešavanje ne dodiruju torbu tijekom postavljanja.