



NYEREGTÁSKAVÉDŐ CSŐ KÉSZLET

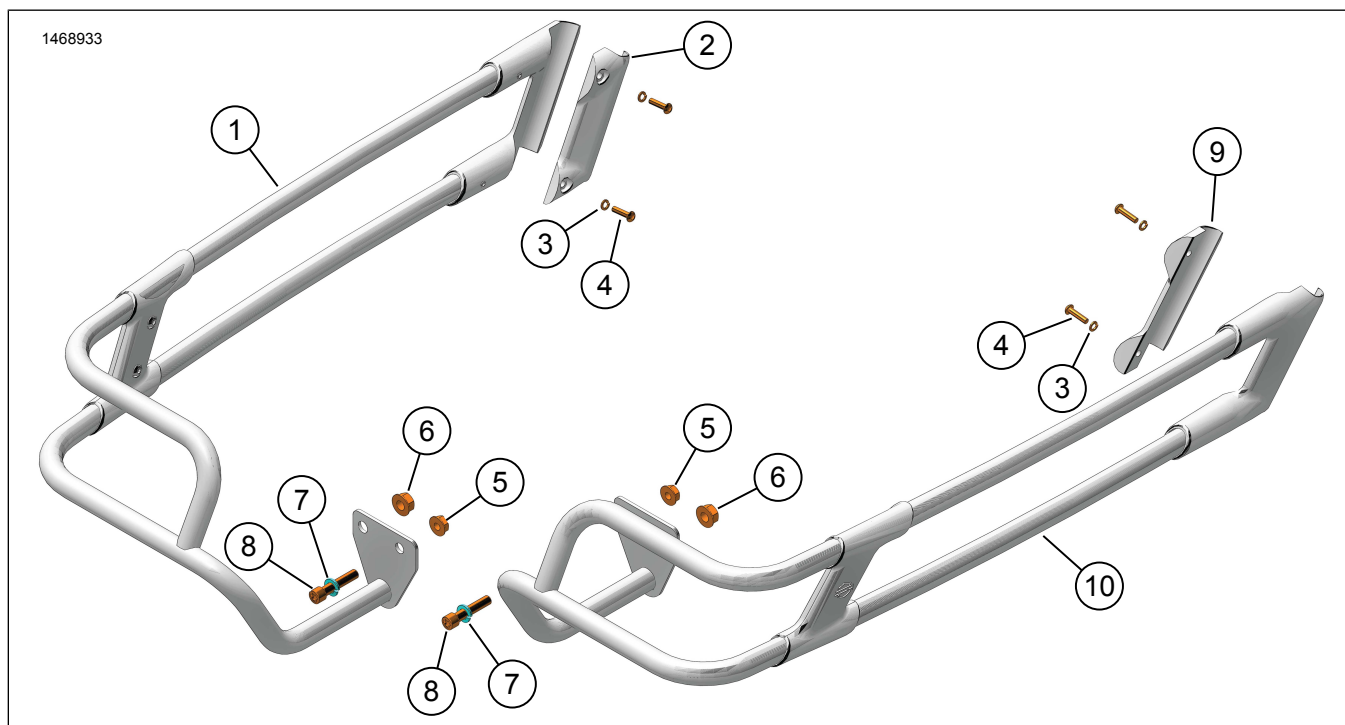
ÁLTALÁNOS TUDNIVALÓK

Táblázat 1. Általános információk

Készletek	Javasolt szerszámok	Nehézségi szint ⁽¹⁾
90201902, 90201903, 90202916, 90202917	Védőszemüveg, nyomatékkulcs	

(1) Húzza meg az előírt nyomaték értékre, vagy használjon egyéb kíméletes technikát és szerszámot

KÉSZLET TARTALMA (90201902 / 90201903)

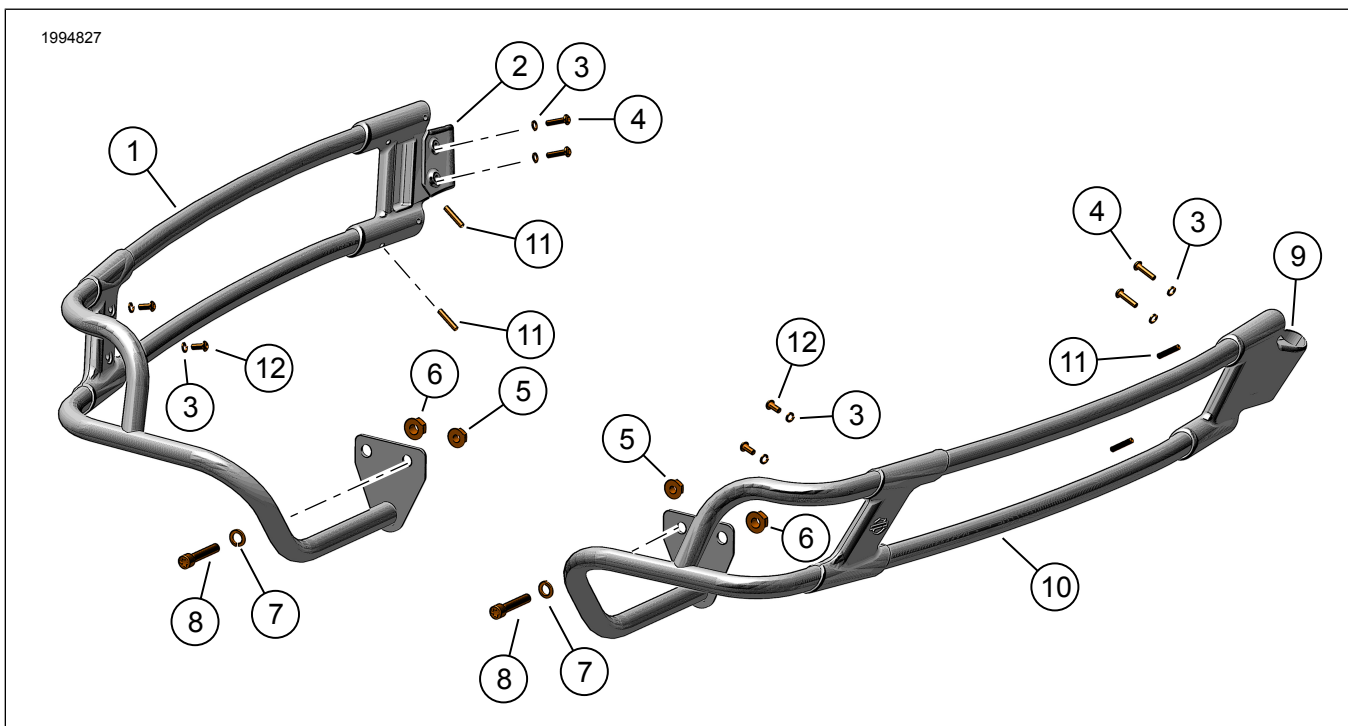


Ábra 1. A készlet tartalma: Nyeregtaška védőkoriát készlet (90201902 / 90201903)

Táblázat 2. A készlet tartalma: Nyeregáskavédőkorlát készlet (90201902 / 90201903)

<input checked="" type="checkbox"/>	Ellenőrizze, hogy mindent megtalál-e a készletben, mielőtt a járműre alkatrészeket szerelné vagy alkatrészeket távolítana el róla.				
	Tétel	Menny	Leírás	Part No.	Megjegyzések
<input type="checkbox"/>	1	1	Nyeregáskavédő cső, bal, krómozott (készletben szereplő tételek: 2-8)	90201950	A 90201903 készletben
<input type="checkbox"/>	1	1	Nyeregáskavédő cső, bal, fekete (készletben szereplő tételek: 2-8)	90201948	A 90201902 készletben
<input type="checkbox"/>	2	1	Bilincs (bal)	Külön nem kapható	
<input type="checkbox"/>	3	4	Kis záralátét	7069	
<input type="checkbox"/>	4	4	Csavar	4846	
<input type="checkbox"/>	5	2	Anyá (kicsi)	7531	
<input type="checkbox"/>	6	2	Anyá (nagy)	7601	
<input type="checkbox"/>	7	2	Záralátét (nagy)	94081-90T	
<input type="checkbox"/>	8	2	Csavar (rövid)	94583-98	
<input type="checkbox"/>	9	1	Bilincs (jobb)	Külön nem kapható	
<input type="checkbox"/>	10	1	Nyeregáskavédő cső, jobb, krómozott (készletben szereplő tételek: 3-9)	90201949	A 90201903 készletben
<input type="checkbox"/>	10	1	Nyeregáskavédő cső, jobb, fekete (készletben szereplő tételek: 3-9)	90201947	A 90201902 készletben

KÉSZLET TARTALMA (90202916 / 90202917)



Ábra 2. A készlet tartalma: Nyeregáskavédőkorlát készlet (90202916 / 90202917)

Táblázat 3. A készlet tartalma: Nyeregáská védőkorlát készlet (90202916 / 90202917)

<input checked="" type="checkbox"/>	Ellenőrizze, hogy mindent megtalál-e a készletben, mielőtt a járműre alkatrészeket szerelné vagy alkatrészeket távolítana el róla.				
	Tétel	Menny	Leírás	Part No.	Megjegyzések
<input type="checkbox"/>	1	1	Nyeregáská védőkorlát, bal, króm (Tartozékok 2-8, 11, 12)	90202924	A készletben 90202916
<input type="checkbox"/>	1	1	Nyeregáská védőkorlát, bal, fekete (Tartozékok 2-8, 11, 12)	90202922	A készletben 90202917
<input type="checkbox"/>	2	1	Bilincs (bal)	Külön nem kapható	
<input type="checkbox"/>	3	8	Kis záralátét	7069	
<input type="checkbox"/>	4	4	Csavar	4846	
<input type="checkbox"/>	5	2	Anyá (kicsi)	7531	
<input type="checkbox"/>	6	2	Anyá (nagy)	7601	
<input type="checkbox"/>	7	2	Záralátét (nagy)	94081-90T	
<input type="checkbox"/>	8	2	Csavar (rövid)	94583-98	
<input type="checkbox"/>	9	1	Bilincs (jobb)	Külön nem kapható	
<input type="checkbox"/>	10	1	Nyeregáská védőkorlát, jobb, króm (3-9, 11, 12 tétel)	90202925	A készletben 90202916
<input type="checkbox"/>	10	1	Nyeregáská védőkorlát, jobb, fekete (3-9, 11, 12 tétel)	90202923	A készletben 90202917
<input type="checkbox"/>	11	4	Rögzítőcsavar	12600093	nyomaték 30 hüvelyk/fontra
<input type="checkbox"/>	12	4	Csavar	10200331	nyomaték 35 hüvelyk/fontra

ÁLTALÁNOS TUDNIVALÓK

Az útmutató lap elektronikusan is elérhető. Ellenőrizze, hogy az elérhető legújabb verziót használja, a következőképpen:

- Lépjen tovább ide: h-d.com/isheets.
- Olvassa be a használati utasítás bal felső sarkában lévő QR-kódot

MEGJEGYZÉS

Az Útmutató laphoz **tartozhat kiegészítő videó is**, amely segíthet tisztázni a szerelés egyes szakaszait. A videó hivatkozása az Útmutató lap végén található.

Modellek

A felszereléssel kapcsolatos tájékoztatásért lásd a Alkatrészek és tartozékok (P&A) kiskereskedelmi katalógust vagy a www.harley-davidson.com Parts and Accessories (alkatrészek és tartozékok) részét.

A Harley-Davidson ügyfélszolgálati központja az 1-414-343-4056-os, illetve (csak az USA-ban) az 1-800-258-2464-es telefonszámon érhető el.

Szerelési követelmények

▲ FIGYELEM

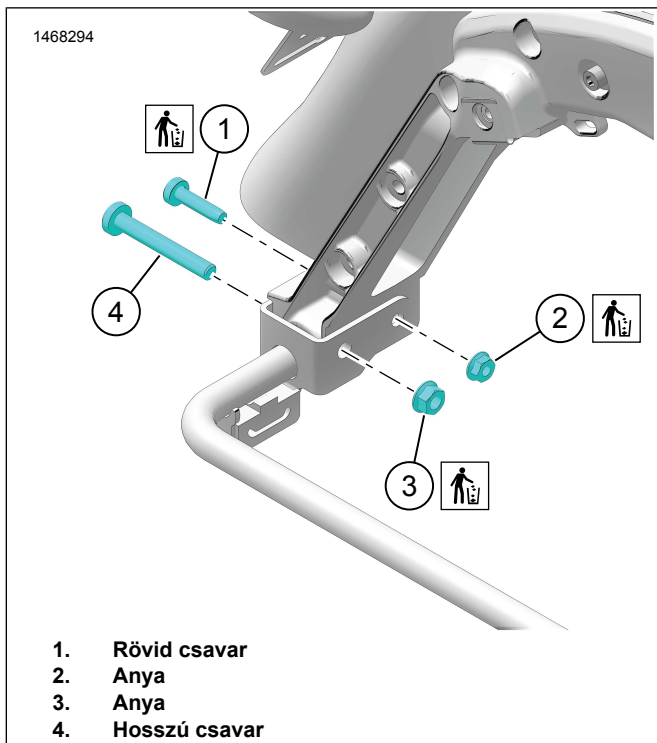
A motoros és az utas biztonsága a készlet megfelelő beszerelésétől függ. Ha nem áll módjában elvégezni az eljárást, vagy ha nem rendelkezik a megfelelő szerszámokkal, akkor a beszerelést végeztesse el Harley-Davidson-márkakereskedésben. A készlet nem megfelelő módon való beszerelése súlyos, akár végzetes személyi sérülést is okozhat. (00308b)

ELŐKÉSZÜLETEK

1. Távolítsa el mindkét nyeregáskát. Lásd a felhasználói kézikönyvet.

ELTÁVOLÍTÁS

1. Lásd: 3. ábra. Távolítsa el a meglévő hardvert:
 - a. Rövid csavar (1) és anyá (2). Selejtezd le a rögzítőelemeket.
 - b. Hosszú csavar (4) és anyá (3). Selejtezd le az anyát.

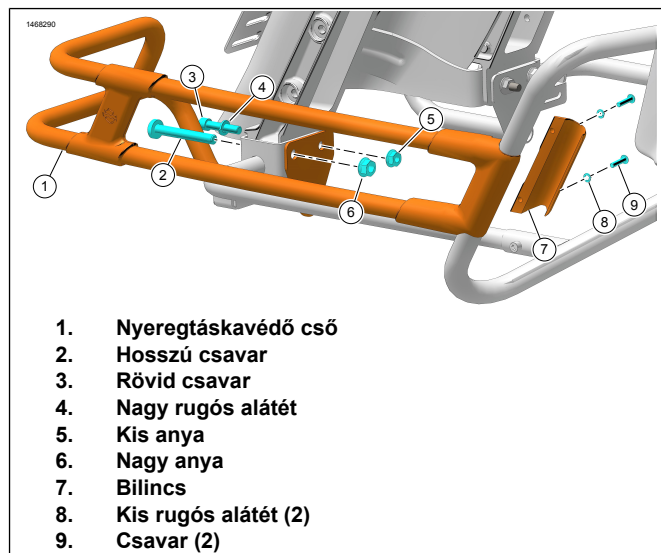


Ábra 3. Alkatrész eltávolítása

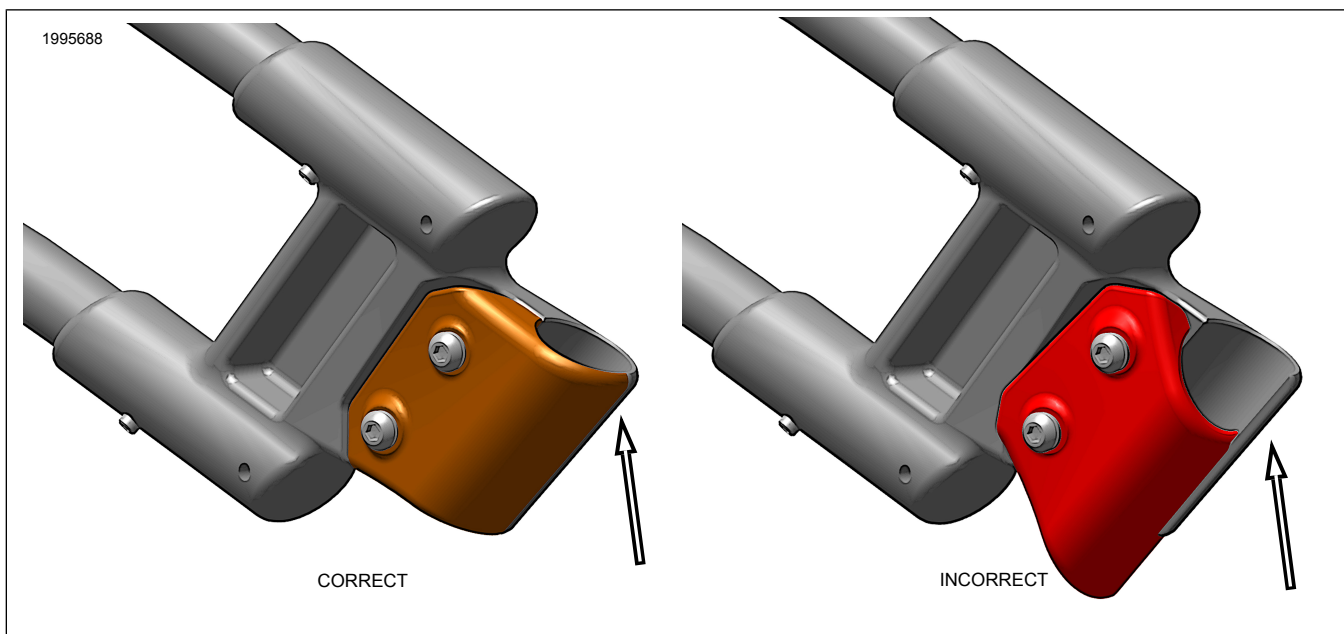
BESZERELÉS

1. Lásd: 4. ábra. Szerelje fel a nyeregtáska védőkorlátját az egyik oldalra:
 - a. Szerelje fel a hátsó védőkorlátot a nyeregtáska tartójára.
 - b. Rögzítsd a nyeregtáska védőcsövet (1) a rövid csavarral (3), a nagy rugós alátéttel (4) és az anyacsavarral (5). Hagyja a kötőelemeket lazán.
 - c. Szereld be az eredeti (OE) hosszú csavart (2) és anyát (6). Hagyja a kötőelemeket lazán.
2. Lásd: 4. ábra. Szereld fel az első védőcsövet a nyeregtáska tartóhoz.
 - a. Helyezd a nyeregtáskavédő cső elejét (1) a tartószerelvényre.

- b. Rögzítsd a bilincs (7), a kis rugós alátétek (8) és a csavarok (9) segítségével.
- c. A 90201902/90201903 készleteknél húzza meg az első szorítócsavarokat (9).
Nyomaték: 7,3 N·m (65 in-lbs)
- d. Lásd: 5. ábra. A 90202916/90202917 készletek esetében határozza meg a megfelelő clamp pozíció (bal vagy jobb) az alkatrész hátoldalán feltüntetett módon. Telepítse megfelelően az ábra szerint.
- e. A 90202916/90202917 készleteknél húzza meg az első szorítócsavarokat (9).
Nyomaték: 3,7–4,5 N·m (33–40 in-lbs)
- f. Minden készletnél húzza meg a külső csavart (2) és az anyát (6).
Nyomaték: 40,7–50,2 N·m (30–37 ft-lbs)
- g. Minden készletnél húzza meg a belső csavart (3) és az anyát (5).
Nyomaték: 20,3–27,1 N·m (15–20 ft-lbs)



Ábra 4. Nyeregtáskavédő cső



Ábra 5. Készletek 90202916/90202917 bilincs tájolása

3. Ismételd meg a beszerelést a másik oldalon.

KÉSZ

1. Szerelje fel a nyeregtáskákat. Lásd a felhasználói kézikönyvet.

MEGJEGYZÉS

Az első védősínek kiálló csavarokkal rendelkeznek, amelyek a nyeregtáskák felé néznek. Kerülje el a nyeregtáskák sérülését úgy hogy a nyeregtáska felszerelése során a rögzítőcsavarok ne érjenek hozzá a nyeregtáskához.