



SATTELTASCHENSCHUTZSCHIENENSATZ

ALLGEMEINE INFORMATIONEN

Tabelle 1. Allgemeine Informationen

Sätze	Empfohlene Werkzeuge	Fähigkeitsniveau ⁽¹⁾
90201902, 90201903, 90202916, 90202917	Schutzbrille, Drehmomentschlüssel	
<i>(1) Festziehen auf den Drehmomentwert oder andere Werkzeuge und Techniken mittlerer Schwierigkeit erforderlich</i>		

INHALT DES KITS (90201902 / 90201903)

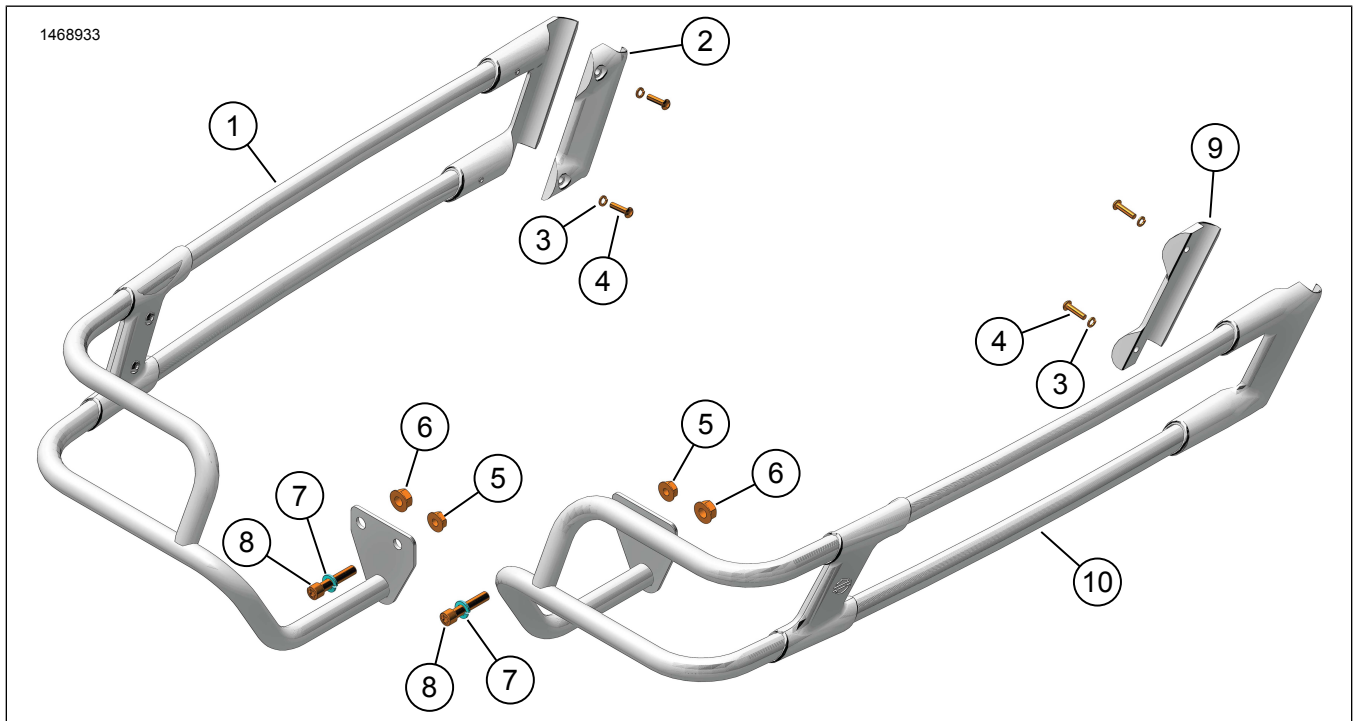


Abbildung 1. Inhalt des Satzes: Seitenkoffer-Schutzbügel-Kit (90201902 / 90201903)

Tabelle 2. Inhalt des Satzes: Seitenkoffer-Schutzbügel-Kit (90201902 / 90201903)

<input checked="" type="checkbox"/>	Vor dem Installieren oder Entfernen von Fahrzeugteilen überprüfen, ob alle Komponenten im Bausatz vorhanden sind.				
Teil	Menge	Beschreibung	Teile-Nr.	Anmerkungen	
<input type="checkbox"/>	1	Satteltaschenschutzschiene, linke Seite, Chrom (Teile 2–8 enthalten)	90201950	In Kit 90201903	
<input type="checkbox"/>	1	Satteltaschenschutzschiene, linke Seite, schwarz (Teile 2–8 enthalten)	90201948	In Kit 90201902	
<input type="checkbox"/>	2	Schelle (links)	Nicht einzeln erhältlich		
<input type="checkbox"/>	3	Sicherungsscheibe (klein)	7069		
<input type="checkbox"/>	4	Schraube	4846		
<input type="checkbox"/>	5	Mutter (klein)	7531		
<input type="checkbox"/>	6	Mutter (groß)	7601		
<input type="checkbox"/>	7	Sicherungsscheibe (groß)	94081-90T		
<input type="checkbox"/>	8	Schraube (kurz)	94583-98		
<input type="checkbox"/>	9	Schelle (rechts)	Nicht einzeln erhältlich		
<input type="checkbox"/>	10	Satteltaschenschutzschiene, rechte Seite, Chrom (Teile 3–9 enthalten)	90201949	In Kit 90201903	
<input type="checkbox"/>	10	Satteltaschenschutzschiene, rechte Seite, schwarz (Teile 3–9 enthalten)	90201947	In Kit 90201902	

INHALT DES KITS (90202916 / 90202917)

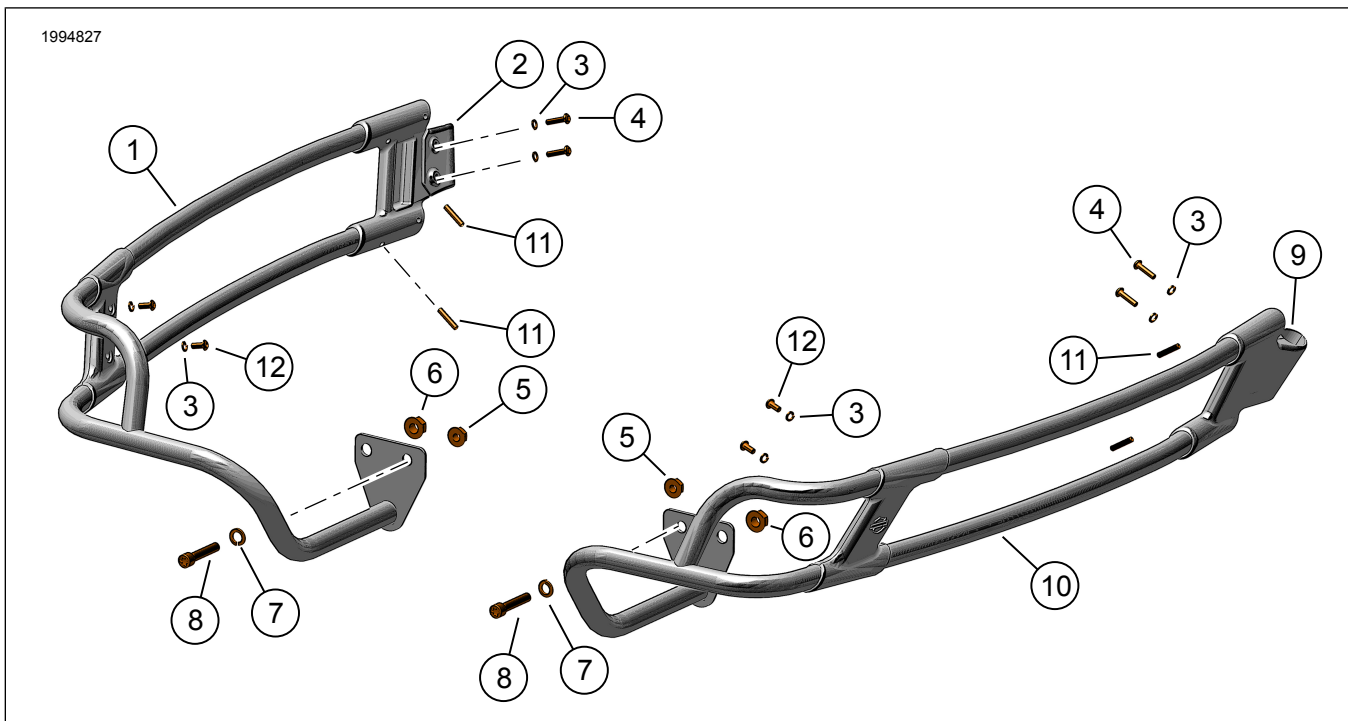


Abbildung 2. Inhalt des Satzes: Seitenkoffer-Schutzbügel-Kit (90202916 / 90202917)

Tabelle 3. Inhalt des Satzes: Seitenkoffer-Schutzbügel-Kit (90202916 / 90202917)

<input checked="" type="checkbox"/>	Vor dem Installieren oder Entfernen von Fahrzeugteilen überprüfen, ob alle Komponenten im Bausatz vorhanden sind.				
Teil	Men-ge	Beschreibung	Teile-Nr.	Anmerkungen	
<input type="checkbox"/>	1	1	Seitenkoffer-Schutzbügel, links, verchromt (Teile 2–8, 11, 12 enthalten)	90202924	In Kit 90202916
<input type="checkbox"/>	1	1	Seitenkoffer-Schutzbügel, rechts, verchromt (Teile 2–8, 11, 12 enthalten)	90202922	In Kit 90202917
<input type="checkbox"/>	2	1	Schelle (links)	Nicht einzeln erhältlich	
<input type="checkbox"/>	3	8	Sicherungsscheibe (klein)	7069	
<input type="checkbox"/>	4	4	Schraube	4846	
<input type="checkbox"/>	5	2	Mutter (klein)	7531	
<input type="checkbox"/>	6	2	Mutter (groß)	7601	
<input type="checkbox"/>	7	2	Sicherungsscheibe (groß)	94081-90T	
<input type="checkbox"/>	8	2	Schraube (kurz)	94583-98	
<input type="checkbox"/>	9	1	Schelle (rechts)	Nicht einzeln erhältlich	
<input type="checkbox"/>	10	1	Seitenkoffer-Schutzbügel, rechts, verchromt (Teile 3–9, 11, 12 enthalten)	90202925	In Kit 90202916
<input type="checkbox"/>	10	1	Seitenkoffer-Schutzbügel, rechts, schwarz (Teile 3–9, 11, 12 enthalten)	90202923	In Kit 90202917
<input type="checkbox"/>	11	4	Feststellschraube	12600093	Auf 30 in/lbs anziehen
<input type="checkbox"/>	12	4	Schraube	10200331	Auf 35 in/lbs anziehen

ALLGEMEINES

Die Anleitung ist auch elektronisch verfügbar. Führen Sie einen der folgenden Schritte aus, um zu überprüfen, ob Sie die aktuellste verfügbare Version verwenden:

- Gehen Sie zu h-d.com/isheets.
- Scannen Sie den QR-Code in der oberen linken Ecke der Anleitung.

HINWEIS

Diese Anleitung **kann ein zusätzliches Video** enthalten, um den Installateur mit der Erläuterung eines bestimmten Teils der Baugruppe bei der Montage zu unterstützen. Am Ende dieser Anleitung ist möglicherweise ein entsprechendes Video verlinkt.

Modelle

Informationen zur Modellausstattung finden Sie im Teile und Zubehör (P&A) Einzelhandelskatalog oder im Abschnitt Teile und Zubehör von www.harley-davidson.com.

Wenden Sie sich an das Harley-Davidson Customer Support Center unter 1-800-258-2464 (nur USA) oder 1-414-343-4056.

Einbauanforderungen

▲ WARNUNG

Die Sicherheit von Fahrer und Sozius hängt vom korrekten Einbau dieses Satzes ab. Falls es nicht möglich ist, dieses Verfahren selbst durchzuführen, bzw. nicht die richtigen Werkzeuge vorhanden sind, muss der Einbau von einem Harley-Davidson Händler durchgeführt werden. Unsachgemäßer Einbau dieses Satzes kann zu schweren oder tödlichen Verletzungen führen. (00308b)

VORBEREITUNG

1. Beide Satteltaschen ausbauen. Siehe Bedienungsanleitung.

AUSBAU

1. Siehe Abbildung 3. Die vorhandenen Befestigungsteile entfernen:
 - a. Kurze Schraube (1) und Mutter (2). Die Befestigungsteile entsorgen.
 - b. Lange Schraube (4) und Mutter (3). Die Mutter entsorgen.

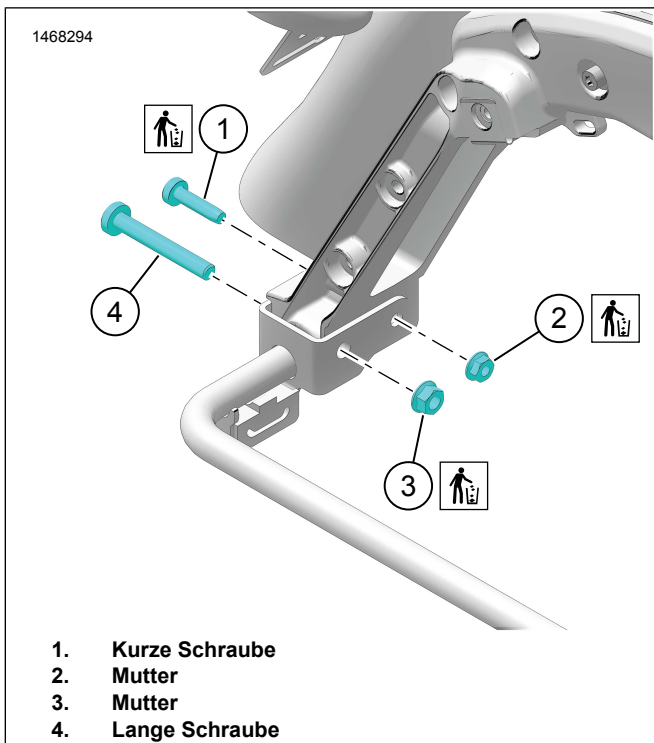


Abbildung 3. Ausbau der Befestigungsteile

EINBAU

1. Siehe Abbildung 4. Den Seitenkoffer-Schutzbügel jeweils an einer Seite anbringen:
 - a. Den hinteren Schutzbügel am Seitenkofferträger anbringen.
 - b. Die Satteltaschenschutzschiene (1) mit kurzer Schraube (3), großer Sicherungsscheibe (4) und Mutter (5) befestigen. Befestigungsteile locker lassen.
 - c. Originale (OE) lange Schraube (2) und Mutter (6) anbringen. Befestigungsteile locker lassen.
2. Siehe Abbildung 4. Die vordere Schutzschiene an der Satteltaschenhalterung anbringen.
 - a. Die Vorderseite der Satteltaschenschutzschiene (1) auf der Halterungsbaugruppe positionieren.

- b. Mit Schelle (7), kleinen Sicherungsscheiben (8) und Schrauben (9) befestigen.
- c. Bei den Kits 90201902/90201903 die vorderen Schellenschrauben (9) festziehen.
Drehmoment: 7,3 N·m (65 in-lbs)
- d. Siehe Abbildung 5. Bei den Kits 90202916/90202917 die richtige Position der Schelle (links oder rechts) anhand der Markierung auf der Rückseite des Teils ermitteln. Wie abgebildet korrekt einbauen.
- e. Bei den Kits 90202916/90202917 die vorderen Schellenschrauben (9) festziehen.
Drehmoment: 3,7–4,5 N·m (33–40 in-lbs)
- f. Bei allen Kits die äußere Schraube (2) und die Mutter (6) festziehen.
Drehmoment: 40,7–50,2 N·m (30–37 ft-lbs)
- g. Bei allen Kits die innere Schraube (3) und die Mutter (5) festziehen.
Drehmoment: 20,3–27,1 N·m (15–20 ft-lbs)

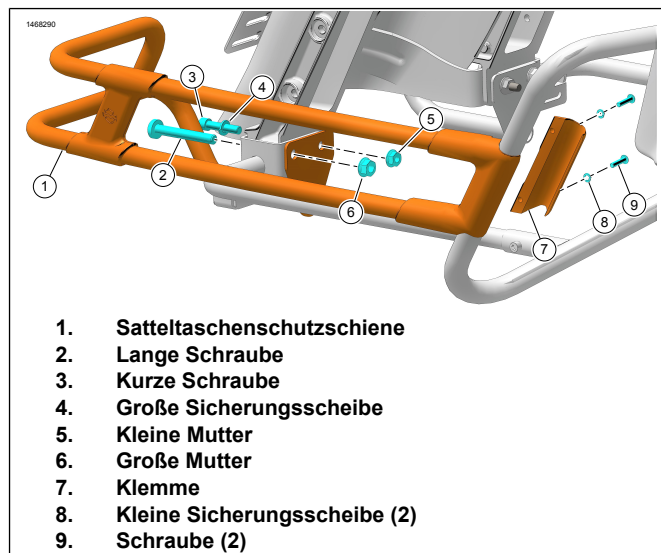


Abbildung 4. Satteltaschenschutzschiene

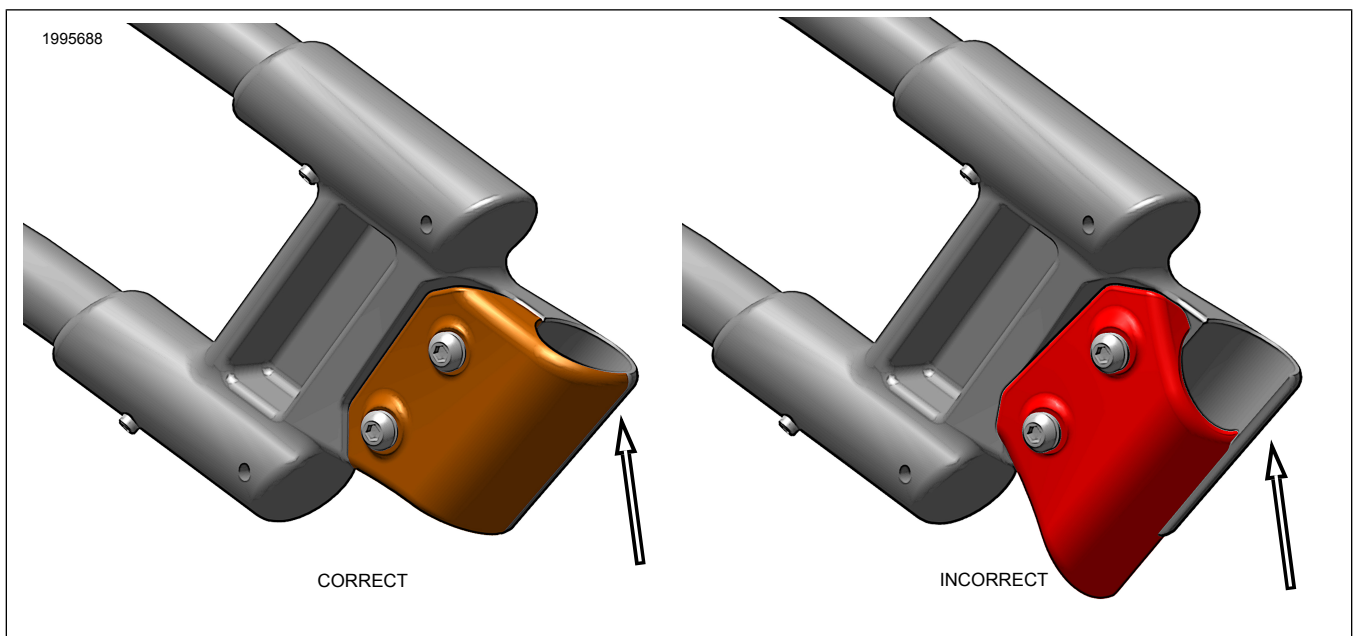


Abbildung 5. Kits 90202916/90202917 – Ausrichtung der Schelle

3. Das Einbauverfahren auf der anderen Seite wiederholen.

FERTIGSTELLEN

1. Die Satteltaschen einbauen. Siehe Bedienungsanleitung.

HINWEIS

Die vorderen Schutzbügel haben vorstehende Feststellschrauben, die zu den Seitenkoffern zeigen. Beim Anbringen der Seitenkoffer darauf achten, dass die Feststellschrauben die Seitenkoffer nicht berühren, um Schäden an den Seitenkoffern zu vermeiden.