



# INSTRUCTIONS

J06671

2026-01-15



## KIT DE RAIL DE PROTECTION POUR SACOCHE

### INFORMATIONS GÉNÉRALES

Tableau 1. Informations générales

Kits	Outils suggérés	Niveau de compétence <sup>(1)</sup>
90201902, 90201903, 90202916, 90202917	Lunettes de protection, clé dynamométrique	
<i>(1) Le serrage au couple de serrage ou l'utilisation d'autres outils et techniques modérés est nécessaire</i>		

### CONTENU DU KIT (90201902 / 90201903)

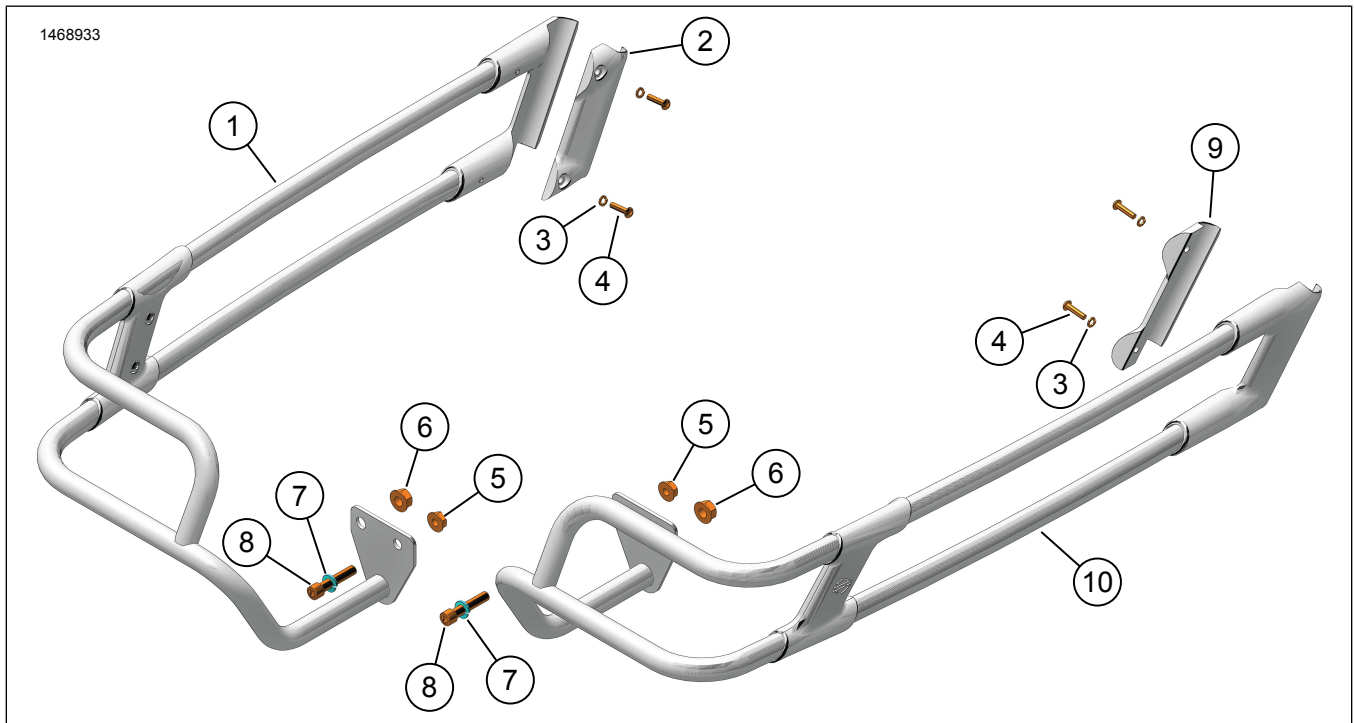


Figure 1. Contenu du kit : Kit rail de protection de sacoches (90201902 / 90201903)

Tableau 2. Contenu du kit : Kit rail de protection de sacoche (90201902 / 90201903)

<input checked="" type="checkbox"/>	Vérifier que tous les éléments du kit sont présents avant d'installer ou de déposer des éléments du véhicule.				
Ar-ticle	Qté	Description	No de pièce	Notes	
<input type="checkbox"/>	1	Rail de protection de sacoche, gauche, chrome (articles inclus 2-8)	90201950	Dans le kit 90201903	
<input type="checkbox"/>	1	Rail de protection de sacoche, gauche, noir, (articles inclus 2-8)	90201948	Dans le kit 90201902	
<input type="checkbox"/>	2	Bride (gauche)	Non vendue séparément		
<input type="checkbox"/>	3	Rondelle, petite	7069		
<input type="checkbox"/>	4	Vis	4846		
<input type="checkbox"/>	5	Écrou (petit)	7531		
<input type="checkbox"/>	6	Écrou (grand)	7601		
<input type="checkbox"/>	7	Rondelle (grande)	94081-90T		
<input type="checkbox"/>	8	Vis (courte)	94583-98		
<input type="checkbox"/>	9	Bride (droite)	Non vendue séparément		
<input type="checkbox"/>	10	Rail de protection de sacoche, droit, chrome (articles inclus 3-9)	90201949	Dans le kit 90201903	
<input type="checkbox"/>	10	Rail de protection de sacoche, droit, noir, (articles inclus 3-9)	90201947	Dans le kit 90201902	

**CONTENU DU KIT (90202916 / 90202917)**

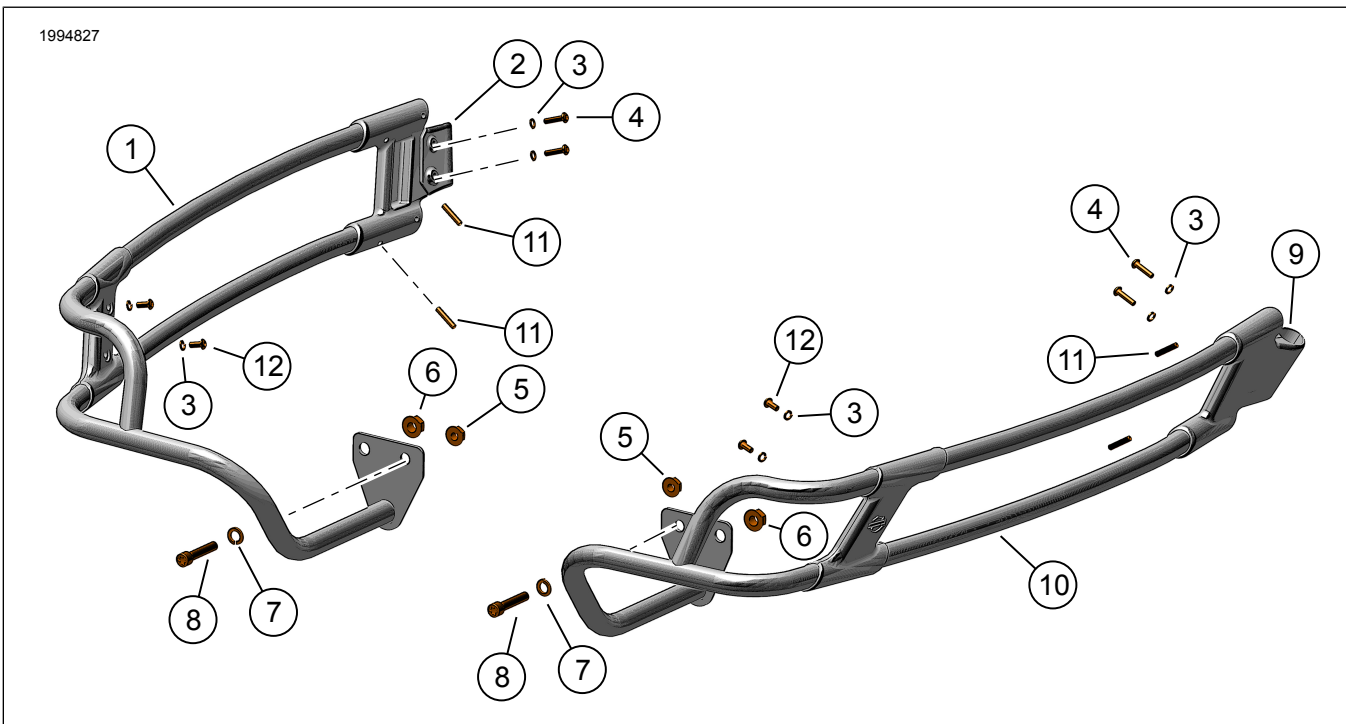


Figure 2. Contenu du kit : Kit rail de protection de sacoche (90202916 / 90202917)

Tableau 3. Contenu du kit : Kit rail de protection de sacoche (90202916 / 90202917)

<input checked="" type="checkbox"/>	Vérifier que tous les éléments du kit sont présents avant d'installer ou de déposer des éléments du véhicule.				
Ar-ticle	Qté	Description	No de pièce	Notes	
<input type="checkbox"/>	1	1	Rail de protection de sacoche, gauche, chrome (éléments inclus 2 à 8, 11, 12)	90202924	Dans le kit 90202916
<input type="checkbox"/>	1	1	Rail de protection de sacoche, gauche, noir (éléments inclus 2 à 8, 11, 12)	90202922	Dans le kit 90202917
<input type="checkbox"/>	2	1	Bride (gauche)	Non vendue séparément	
<input type="checkbox"/>	3	8	Rondelle, petite	7069	
<input type="checkbox"/>	4	4	Vis	4846	
<input type="checkbox"/>	5	2	Écrou (petit)	7531	
<input type="checkbox"/>	6	2	Écrou (grand)	7601	
<input type="checkbox"/>	7	2	Rondelle (grande)	94081-90T	
<input type="checkbox"/>	8	2	Vis (courte)	94583-98	
<input type="checkbox"/>	9	1	Bride (droite)	Non vendue séparément	
<input type="checkbox"/>	10	1	Rail de protection de sacoche, droit, chrome (éléments inclus 3-9, 11, 12)	90202925	Dans le kit 90202916
<input type="checkbox"/>	10	1	Rail de protection de sacoche, droit, noir (éléments inclus 3 à 9, 11, 12)	90202923	Dans le kit 90202917
<input type="checkbox"/>	11	4	Vis d'arrêt	12600093	couple jusqu'à 30 po/lb
<input type="checkbox"/>	12	4	Vis	10200331	couple jusqu'à 35 po/lb

## GÉNÉRALITÉS

La feuille d'instructions est également disponible en version électronique. Pour vérifier que vous utilisez la version la plus récente disponible, effectuez l'une des opérations suivantes :

- Allez à [h-d.com/isheets](http://h-d.com/isheets).
- Scannez le QR code dans le coin supérieur gauche de la feuille d'instructions

### REMARQUE

Cette fiche d'instructions **peut comporter une vidéo supplémentaire** pour aider l'installateur à clarifier une certaine partie du montage. Une vidéo liée se trouve à la fin de cette fiche d'instructions.

## Modèles

Pour en savoir plus sur la compatibilité du modèle, voir le catalogue Pièces et accessoires (P&A) de vente au détail ou la section Pièces et accessoires de [www.harley-davidson.com](http://www.harley-davidson.com)

Contactez le Harley-Davidson Customer Support Center au 1-800-258-2464 (États-Unis uniquement) ou 1-414-343-4056.

## Exigences relatives à la pose

### ▲ AVERTISSEMENT

**La sécurité du conducteur et du passager dépend de la pose correcte de ce kit. Si l'opérateur ne possède pas les compétences requises ou les outils appropriés pour effectuer la procédure, la pose doit être confiée à un concessionnaire Harley-Davidson. Une pose incorrecte de ce kit risque de causer la mort ou des blessures graves. (00308b)**

## PRÉPARATION

1. Enlever les deux sacoches. Consulter le manuel du propriétaire.

## DÉPOSE

1. Voir la figure 3. Retirer la visserie existante :
  - a. Vis courte (1) et écrou (2). Ne pas conserver la visserie.
  - b. Vis longue (4) et écrou (3). Éliminer l'écrou.

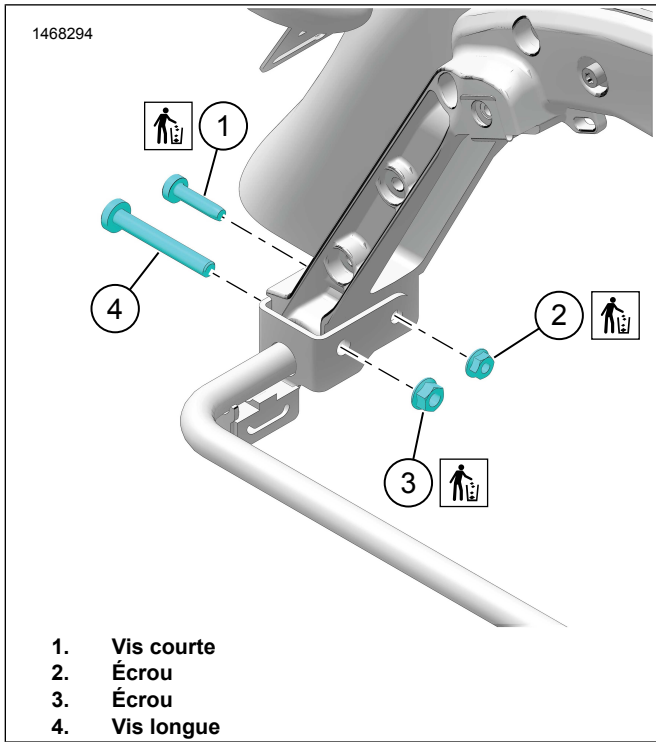


Figure 3. Dépose de la visserie

## POSE

1. Voir la figure 4. Installer le rail de protection de sacoche d'un côté à la fois :
  - a. Installer le rail de protection arrière sur le support de la sacoche.
  - b. Fixer le rail de protection de sacoche (1) avec la vis courte (3), la grande rondelle-frein (4) et l'écrou (5). Laisser les fixations desserrées.
  - c. Installer la vis longue équipement d'origine (OE) (2) et l'écrou (6). Laisser les fixations desserrées.
2. Voir la figure 4. Installer le rail de protection avant sur le support de sacoche
  - a. Placer l'avant du rail de protection de sacoche (1) sur l'ensemble support.

- b. Fixer avec la bride (7), les petites rondelles-frein (8) et les vis (9).
- c. Pour les kits 90201902/90201903, serrer les vis de la bride avant (9).  
Couple : 7,3 N·m (65 in-lbs)
- d. Voir la figure 5. Pour les kits 90202916 / 90202917, identifier la position correcte de la bride (gauche ou droite) comme indiqué à l'arrière de la pièce. Installer correctement comme indiqué.
- e. Pour les kits 90202916 / 90202917, serrer les vis de la bride avant (9).  
Couple : 3,7–4,5 N·m (33–40 in-lbs)
- f. Pour tous les kits, serrer la vis extérieure (2) et l'écrou (6).  
Couple : 40,7–50,2 N·m (30–37 ft-lbs)
- g. Pour tous les kits, serrer la vis intérieure (3) et l'écrou (5).  
Couple : 20,3–27,1 N·m (15–20 ft-lbs)

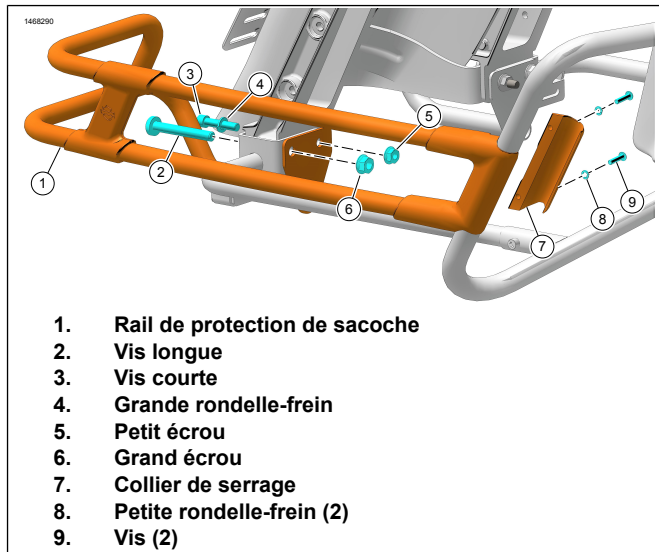
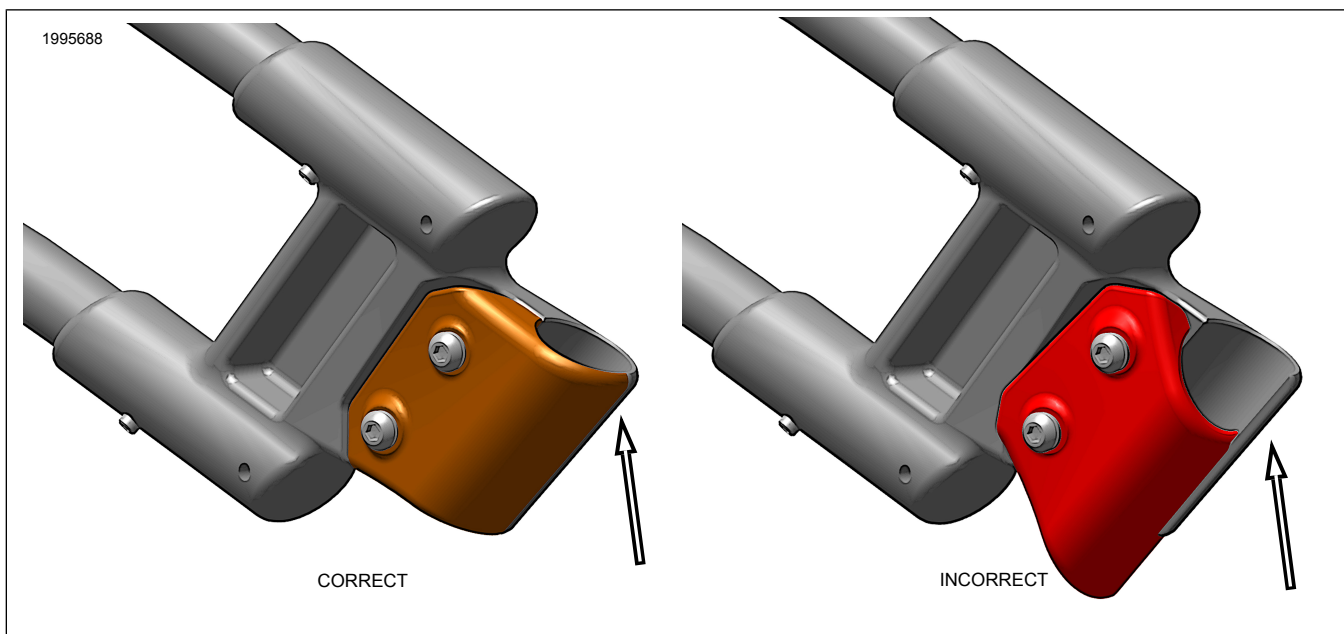


Figure 4. Rail de protection de sacoche



**Figure 5. Orientation de la bride pour les kits 90202916 / 90202917**

3. Répéter l'installation pour le côté opposé.

## **TERMINER**

1. Poser les sacoches. Consulter le manuel du propriétaire.

### *REMARQUE*

*Les garde-corps avant sont équipés de vis de réglage saillantes qui font face aux sacoches. Éviter d'endommager les sacoches en vous assurant que les vis de fixation ne touchent pas la sacoche lors de l'installation de la sacoche.*