



KIT REL PELINDUNG TAS SADEL

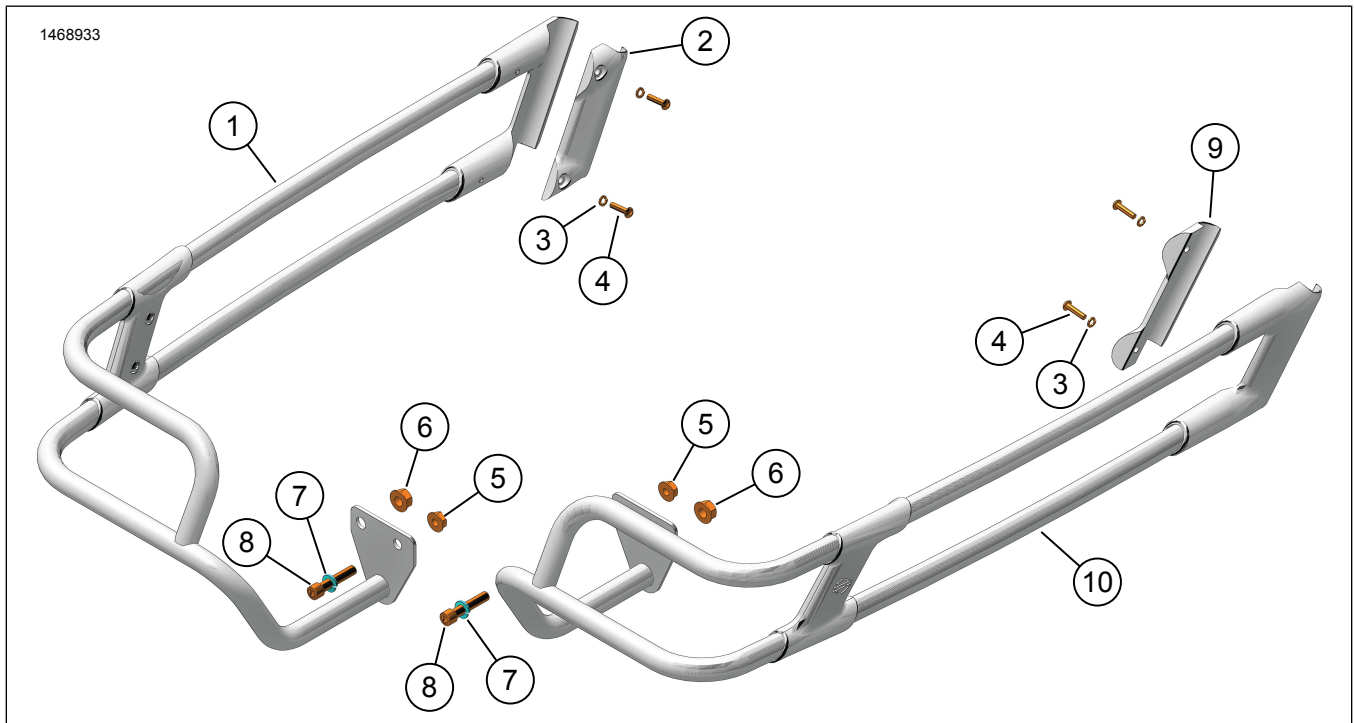
INFORMASI UMUM

Tabel 1. Informasi Umum

Kit	Alat-alat yang Disarankan	Level Keahlian ⁽¹⁾
90201902, 90201903, 90202916, 90202917	Kacamata pelindung, Kunci torsi	

(1) Perlu mengencangkan hingga nilai torsi atau peralatan dan teknik lain yang memadai

ISI KIT (90201902/90201903)

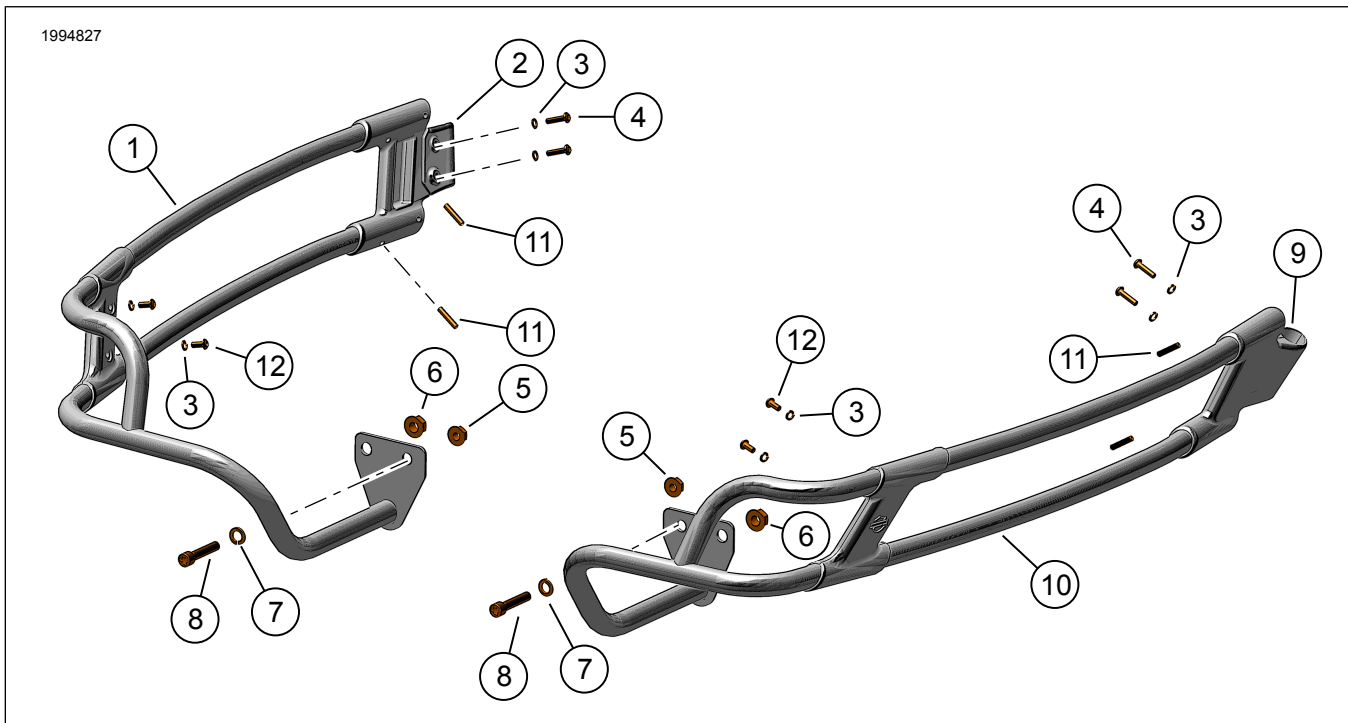


Gambar 1. Isi Kit: Kit Rel Pengaman Tas Sadel (90201902/90201903)

Tabel 2. Isi Kit: Kit Rel Pengaman Tas Sadel (90201902/90201903)

<input checked="" type="checkbox"/>	Pastikan semua isi kit lengkap sebelum memasang atau melepaskan item dari kendaraan.				
<input type="checkbox"/>	Item	Jumlah	Deskripsi	No. Komponen	Catatan
<input type="checkbox"/>	1	1	Rel pelindung tas sadel, kiri, krom (Item yang disertakan 2-8)	90201950	Di dalam kit 90201903
<input type="checkbox"/>	1	1	Rel pelindung tas sadel, kiri, hitam (Item yang disertakan 2-8)	90201948	Di dalam kit 90201902
<input type="checkbox"/>	2	1	Penjepit (kiri)	Tidak Dijual Terpisah	
<input type="checkbox"/>	3	4	Cincin pengunci, kecil	7069	
<input type="checkbox"/>	4	4	Sekrup	4846	
<input type="checkbox"/>	5	2	Mur (kecil)	7531	
<input type="checkbox"/>	6	2	Mur (besar)	7601	
<input type="checkbox"/>	7	2	Cincin pengunci (besar)	94081-90T	
<input type="checkbox"/>	8	2	Sekrup (pendek)	94583-98	
<input type="checkbox"/>	9	1	Klem (kanan)	Tidak dijual Terpisah	
<input type="checkbox"/>	10	1	Rel pelindung tas sadel, kanan, krom (Item yang disertakan 3-9)	90201949	Di dalam kit 90201903
<input type="checkbox"/>	10	1	Rel pelindung tas sadel, kanan, hitam (Item yang disertakan 3-9)	90201947	Di dalam kit 90201902

ISI KIT (90202916/90202917)



Gambar 2. Isi Kit: Kit Rel Pengaman Tas Sadel (90202916/90202917)

Tabel 3. Isi Kit: Kit Rel Pengaman Tas Sadel (90202916/90202917)

<input checked="" type="checkbox"/>	Pastikan semua isi kit lengkap sebelum memasang atau melepaskan item dari kendaraan.				
	Item	Jumlah	Deskripsi	No. Komponen	Catatan
<input type="checkbox"/>	1	1	Rel pengaman tas sadel, kiri, krom (Item termasuk 2-8, 11, 12)	90202924	Di dalam kit 90202916
<input type="checkbox"/>	1	1	Rel pelindung tas sadel, kiri, hitam (Item termasuk 2-8, 11, 12)	90202922	Di dalam kit 90202917
<input type="checkbox"/>	2	1	Penjepit (kiri)	Tidak Dijual Terpisah	
<input type="checkbox"/>	3	8	Cincin pengunci, kecil	7069	
<input type="checkbox"/>	4	4	Sekrup	4846	
<input type="checkbox"/>	5	2	Mur (kecil)	7531	
<input type="checkbox"/>	6	2	Mur (besar)	7601	
<input type="checkbox"/>	7	2	Cincin pengunci (besar)	94081-90T	
<input type="checkbox"/>	8	2	Sekrup (pendek)	94583-98	
<input type="checkbox"/>	9	1	Klem (kanan)	Tidak Dijual Terpisah	
<input type="checkbox"/>	10	1	Rel pengaman tas sadel, kanan, krom (Item termasuk 3-9, 11, 12)	90202925	Di dalam kit 90202916
<input type="checkbox"/>	10	1	Rel pengaman tas sadel, kanan, hitam (Item termasuk 3-9, 11, 12)	90202923	Di dalam kit 90202917
<input type="checkbox"/>	11	4	Sekrup pengikat	12600093	torsi hingga 30 inci/lbs
<input type="checkbox"/>	12	4	Sekrup	10200331	torsi hingga 35 inci/lbs

UMUM

Lembar instruksi juga tersedia secara elektronik. Untuk memverifikasi bahwa Anda menggunakan versi terkini yang tersedia, lakukan salah satu hal berikut:

- Buka h-d.com/isheets.
- Pindai kode QR di sudut kiri atas lembar instruksi

CATATAN

Lembar instruksi ini **mungkin berisi Video Tambahan** untuk membantu pemasang dengan penjelasan bagian tertentu dari rakitan. Tautan ke video akan ditempatkan di akhir lembar instruksi ini.

Model

Untuk informasi kesesuaian model, baca Katalog Retail Komponen dan Aksesori (P&A) atau bagian Komponen dan Aksesori dari www.harley-davidson.com.

Hubungi Pusat Dukungan Pelanggan Harley-Davidson di 1-800-258-2464 (khusus AS) atau 1-414-343-4056.

Persyaratan Pemasangan

▲ PERINGATAN

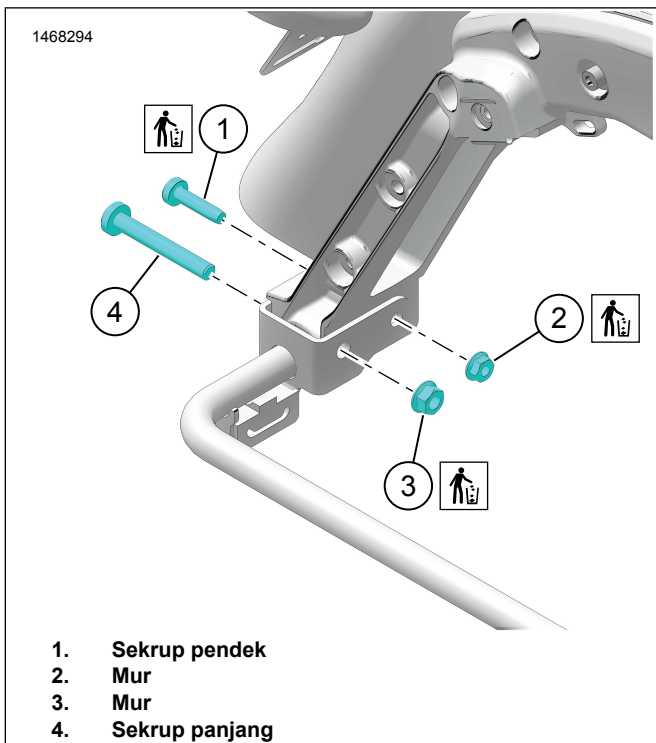
Keselamatan pengendara dan penumpang bergantung pada pemasangan kit yang benar. Jika Anda tidak mampu menjalankan prosedur ini atau tidak memiliki alat yang tepat, mintalah dealer Harley-Davidson untuk melakukan pemasangan. Pemasangan yang salah terkait perangkat ini dapat menyebabkan kematian atau cedera parah. (00308b)

PERSIAPAN

1. Lepaskan kedua tas sadel. Lihat manual pemilik.

PELEPASAN

1. Lihat Gambar 3. Lepas perangkat keras yang ada:
 - a. Sekrup pendek (1) dan mur (2). Buang perangkat tersebut.
 - b. Sekrup panjang (4) dan mur (3). Singkirkan mur.

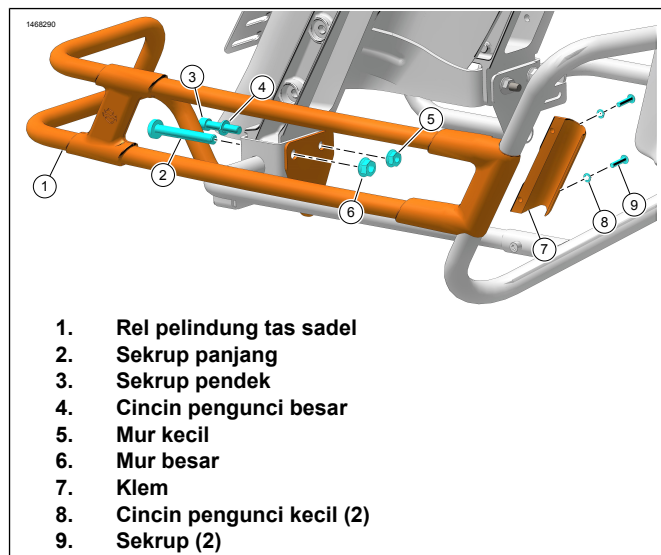


Gambar 3. Pelepasan Perangkat Keras

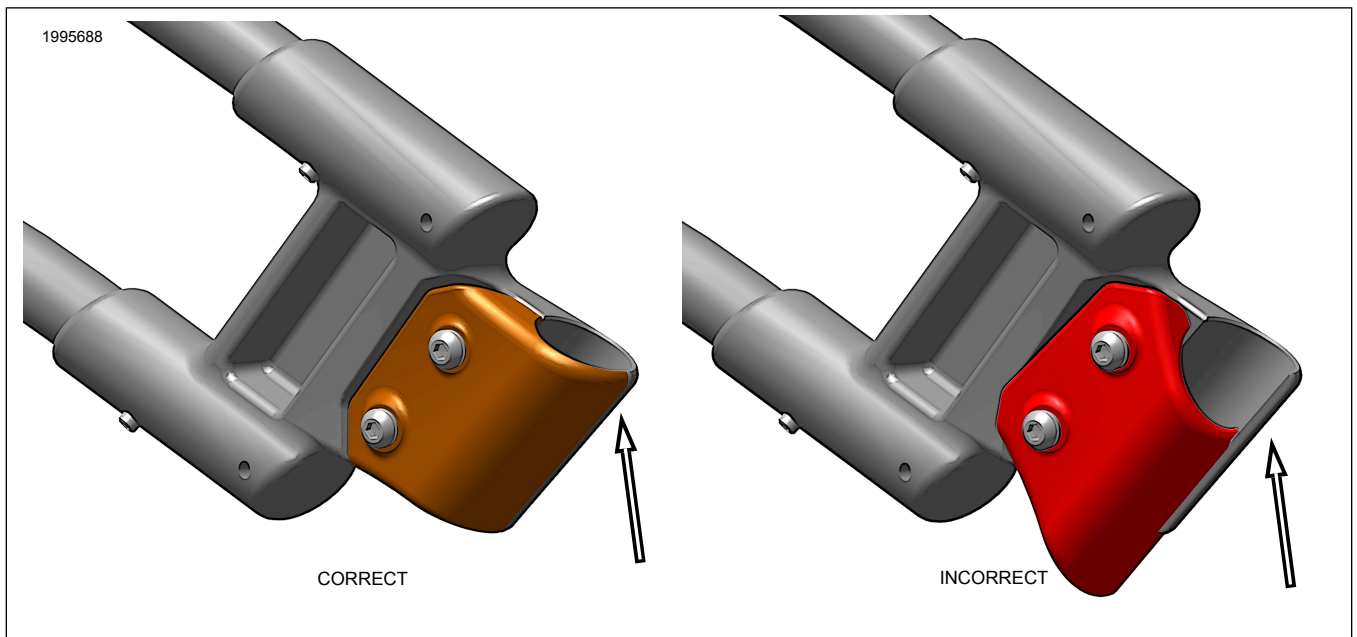
PASANG

1. Lihat Gambar 4. Pasang rel pengaman tas sadel pada satu sisi secara bergantian:
 - a. Pasang rel pengaman belakang ke penopang tas sadel.
 - b. Amankan rel pelindung tas sadel (1) dengan sekrup pendek (3), cincin pengunci besar (4) dan mur (5). Biarkan pengencang longgar.
 - c. Pasang sekrup panjang (2) dan mur (6) peralatan asli (OE). Biarkan pengencang longgar.
2. Lihat Gambar 4. Pasang rel pelindung depan ke penopang tas sadel.
 - a. Posisikan bagian depan rel pelindung tas sadel (1) pada rakitan penopang.

- b. Amankan dengan klem (7), cincin pengunci kecil (8) dan sekrup (9).
- c. Untuk kit 90201902/90201903, kencangkan sekrup klem depan (9).
Torque: 7,3 N·m (65 in-lbs)
- d. Lihat Gambar 5. Untuk kit 90202916/90202917, kenali posisi klem yang benar (kiri atau kanan) seperti yang ditandai di sisi belakang komponen. Pasang dengan benar seperti yang ditunjukkan.
- e. Untuk kit 90202916/90202917, kencangkan sekrup klem depan (9).
Torque: 3,7–4,5 N·m (33–40 in-lbs)
- f. Untuk semua kit, kencangkan sekrup luar (2) dan mur (6).
Torque: 40,7–50,2 N·m (30–37 ft-lbs)
- g. Untuk semua kit, kencangkan sekrup bagian dalam (3) dan mur (5).
Torque: 20,3–27,1 N·m (15–20 ft-lbs)



Gambar 4. Rel Pelindung Tas Sadel



Gambar 5. Kit 90202916/90202917 Orientasi Klem

3. Ulangi pemasangan untuk sisi lainnya.

SELESAI

1. Pasang tas kargo. Lihat manual pemilik.

CATATAN

Rel pengaman depan memiliki sekrup set yang menonjol yang menghadap tas sadel. Hindari kerusakan pada tas sadel dengan memastikan sekrup set tidak menyentuh tas sadel selama pemasangan tas pelana.