



15-01-2026

الإرشادات



J06671

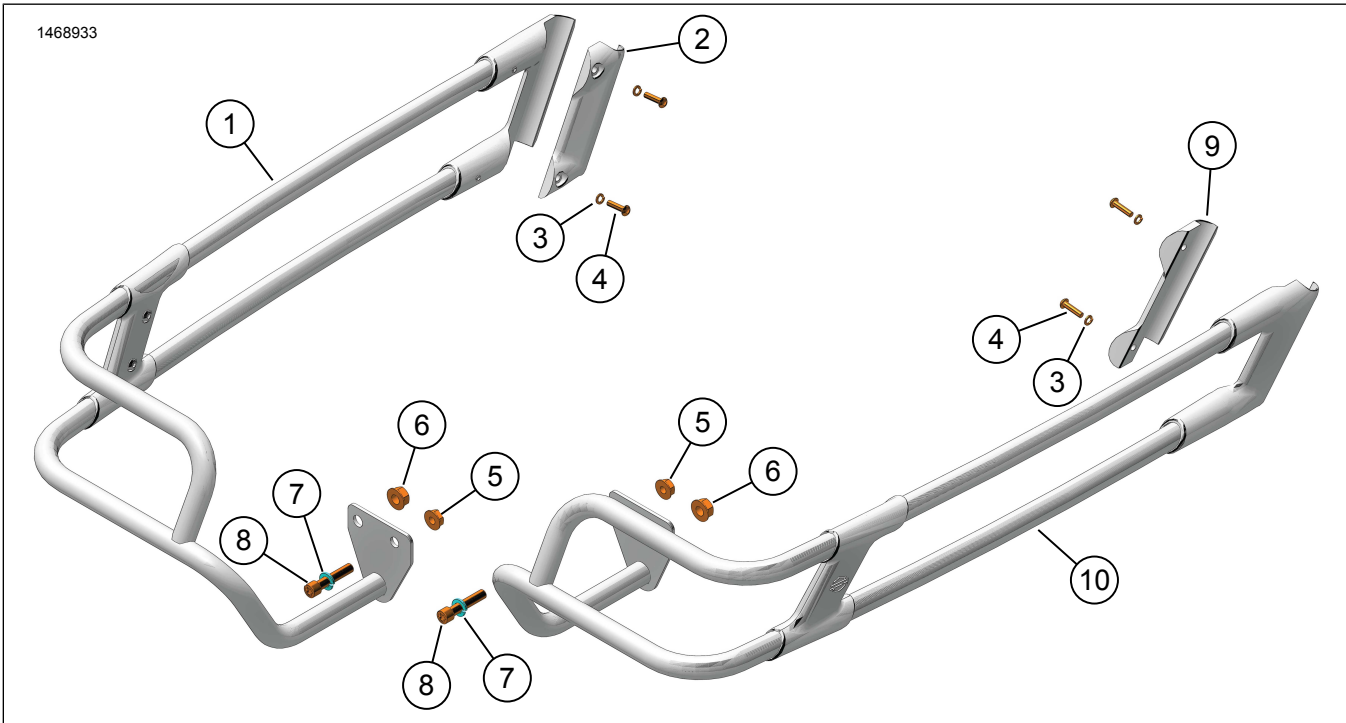
مجموعة قضبان واقية الحقيبة الجانبية

معلومات عامة

الجدول 1. معلومات عامة

المجموعات	الأدوات المقترحة	مستوى المهارة ⁽¹⁾
90202917 , 90202916 , 90201903 , 90201902	نظارات واقية، مفتاح ربط العزم	
(1) إحكام الشد إلى قيمة عزم الدوران أو غيرها من الأدوات المتوسطة والتقنيات اللازمة		

محتويات مجموعة الأدوات (90201903 / 90201902)

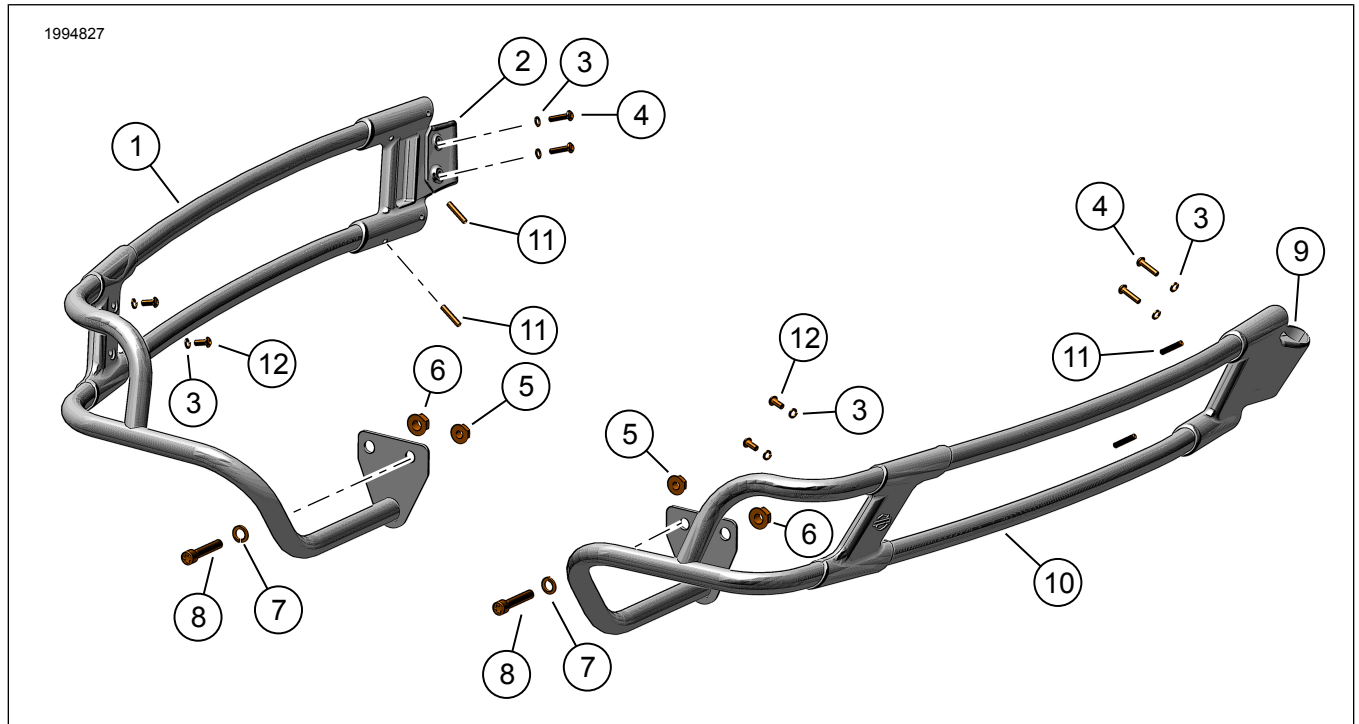


الشكل 1. محتويات المجموعة: مجموعة أدوات قضيب حماية الحقيبة الجانبية (90201903 / 90201902)

الجدول 2. محتويات المجموعة: مجموعة أدوات قضيب حماية الحقيبة الجانبية (90201903 / 90201902)

ملاحظات	قطعة رقم	الوصف	الكمية	العنصر	تحقق من أن كافة المحتويات موجودة في مجموعة الأدوات هذه قبل تثبيت عناصر من المركبة أو فكها.
					<input checked="" type="checkbox"/>
في مجموعة الأدوات 90201903	90201950	قضيب واقي الحقيبة الجانبية، كروم (العناصر المضمنة 2-8)	1	1	<input type="checkbox"/>
في مجموعة الأدوات 90201902	90201948	قضيب واقي الحقيبة الجانبية، أسود (العناصر المضمنة 2-8)	1	1	<input type="checkbox"/>
	لا تُباع بصورة مفردة	القائمة (يسار)	1	2	<input type="checkbox"/>
	7069	فلكة الزنق، صغيرة	4	3	<input type="checkbox"/>
	4846	البرغي	4	4	<input type="checkbox"/>
	7531	صامولة (صغيرة)	2	5	<input type="checkbox"/>
	7601	صامولة (كبيرة)	2	6	<input type="checkbox"/>
	T90-94081	فلكة الزنق (كبيرة)	2	7	<input type="checkbox"/>
	98-94583	برغي (قصير)	2	8	<input type="checkbox"/>
	لا تُباع بشكل منفصل	القائمة (يمين)	1	9	<input type="checkbox"/>
في مجموعة الأدوات 90201903	90201949	قضيب واقي الحقيبة الجانبية، على الجانب الأيمن، كروم (العناصر المضمنة 3-9)	1	10	<input type="checkbox"/>
في مجموعة الأدوات 90201902	90201947	قضيب واقي الحقيبة الجانبية، على الجانب الأيمن، أسود (العناصر المضمنة 3-9)	1	10	<input type="checkbox"/>

محتويات مجموعة الأدوات (90202917 / 90202916)



الشكل 2. محتويات المجموعة: مجموعة أدوات قضيب حماية الحقيبة الجانبية (90202917 / 90202916)

الجدول 3. محتويات المجموعة: مجموعة أدوات حماية الحقيبة الجانبية (90202916 / 90202917)

ملاحظات	رقم قطعة	الوصف	الكمية	العنصر	تحقق من أن كافة المحتويات موجودة في مجموعة الأدوات هذه قبل تثبيت عناصر من المركبة أو فكها.
في مجموعة الأدوات 90202916	90202924	قضيب واقي الحقيبة الجانبية، يسار، كروم (يشمل العناصر من 2 إلى 8، و 11 و 12)	1	1	<input type="checkbox"/>
في مجموعة الأدوات 90202917	90202922	قضيب واقي الحقيبة الجانبية، يسار، أسود (يشمل العناصر من 2 إلى 8، و 11 و 12)	1	1	<input type="checkbox"/>
	لا تُباع بصورة مفردة	القامطة (يسار)	1	2	<input type="checkbox"/>
	7069	فلكة الزنق، صغيرة	8	3	<input type="checkbox"/>
	4846	البرغي	4	4	<input type="checkbox"/>
	7531	صامولة (صغيرة)	2	5	<input type="checkbox"/>
	7601	صامولة (كبيرة)	2	6	<input type="checkbox"/>
	T90-94081	فلكة الزنق (كبيرة)	2	7	<input type="checkbox"/>
	98-94583	برغي (قصير)	2	8	<input type="checkbox"/>
	لا تُباع بصورة مفردة	القامطة (يمين)	1	9	<input type="checkbox"/>
في مجموعة الأدوات 90202916	90202925	قضيب واقي الحقيبة الجانبية، يمين، كروم (يشمل العناصر من 3 إلى 9، و 11 و 12)	1	10	<input type="checkbox"/>
في مجموعة الأدوات 90202917	90202923	قضيب واقي الحقيبة الجانبية، يمين، أسود (يشمل العناصر من 3 إلى 9، و 11 و 12)	1	10	<input type="checkbox"/>
عزم الربط حتى 30 بوصة لرتل	12600093	برغي الضبط	4	11	<input type="checkbox"/>
عزم الربط حتى 35 بوصة لرتل	10200331	البرغي	4	12	<input type="checkbox"/>

عام

تتوفر صحيفة التعليمات أيضًا بصيغة إلكترونية. للتأكد من أنك تستخدم أحدث الإصدارات المتوفرة، يُرجى اتباع أحد الإجراءات التالية:

• انتقل إلى h-d.com/isheets

• صور رمز الاستجابة السريعة (QR Code) الموجود في أعلى الزاوية اليسرى لصحيفة التعليمات.

الإعداد

1. خلع الحقيبتين الجانبيتين. راجع دليل المالك.

الإزالة

1. 3. انظر الشكل انزع القطع الموجودة:

- a. البرغي القصير (1) والصامولة (2). تخلص من المعذات.
b. البرغي الطويل (4) والصامولة (3). تخلص من الصامولة.

ملاحظة

قد تحتوي ورقة التعليمات هذه على مقطع فيديو تكميلي لمساعدة عامل التثبيت في توضيح جزء معين من المجموعة. سيوجد مقطع فيديو مرتبط في نهاية ورقة التعليمات هذه.

الموديلات

للحصول على معلومات ملاءمة الموديل، راجع قطع الغيار والملحقات (P&A) كتالوج البيع بالتجزئة لقطع الغيار والملحقات أو قسم قطع الغيار والملحقات في www.harley-davidson.com.

اتصل بمركز دعم العملاء لشركة Harley-Davidson على الرقم 1-800-258-2464 (من الولايات المتحدة فقط) أو على رقم 1-414-343-4056.

متطلبات التركيب

⚠ تحذير

تعتمد سلامة قائد الدراجة والراكب على تركيب هذا الطقم بشكل سليم. إذا لم تستطع القيام بهذا الإجراء، أو لم تكن لديك الأدوات المناسبة، فتفضل بزيارة وكيل Harley-Davidson لإجراء عملية التركيب. قد يؤدي تركيب هذا الطقم بشكل غير سليم إلى حدوث وفاة أو إصابة خطيرة. (b00308)

b. أحكم التثبيت باستخدام المشبك (7) وفلكات الزنق الصغيرة (8) والبراغي (9).

c. بالنسبة لمجموعات الأدوات 90201902/90201903، أحكم ربط براغي القامطة الأمامية (9).

عزم الدوران: 65 7,3 (in-lbs N·m)

d. 5. انظر الشكل بالنسبة لمجموعات الأدوات 90202916/90202917. حدد موضع القامطة الصحيح (يساراً أو يميناً) كما هو محدد على الوجه الخلفي للقطعة. ركب القطع بالشكل على الصحيح كما هو موضح.

e. بالنسبة لمجموعات الأدوات 90202916/90202917، أحكم ربط براغي القامطة الأمامية (9).

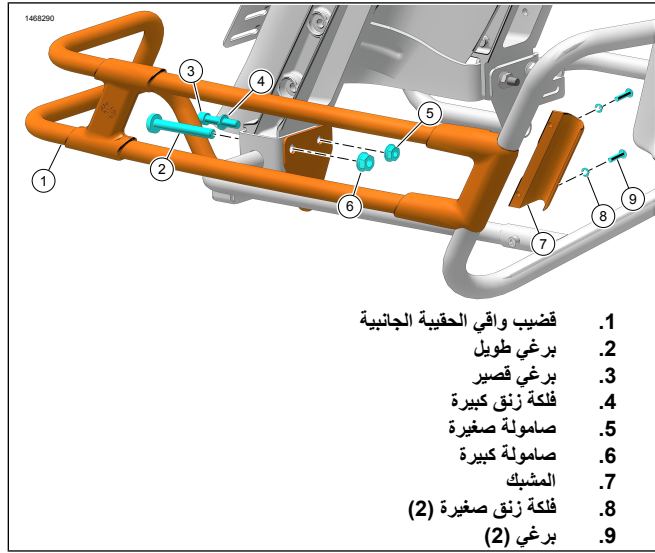
عزم الدوران: 33–40 4,5–3,7 (in-lbs N·m)

f. بالنسبة لجميع مجموعات الأدوات، أحكم ربط البرغي الخارجي (2) والصامولة (6).

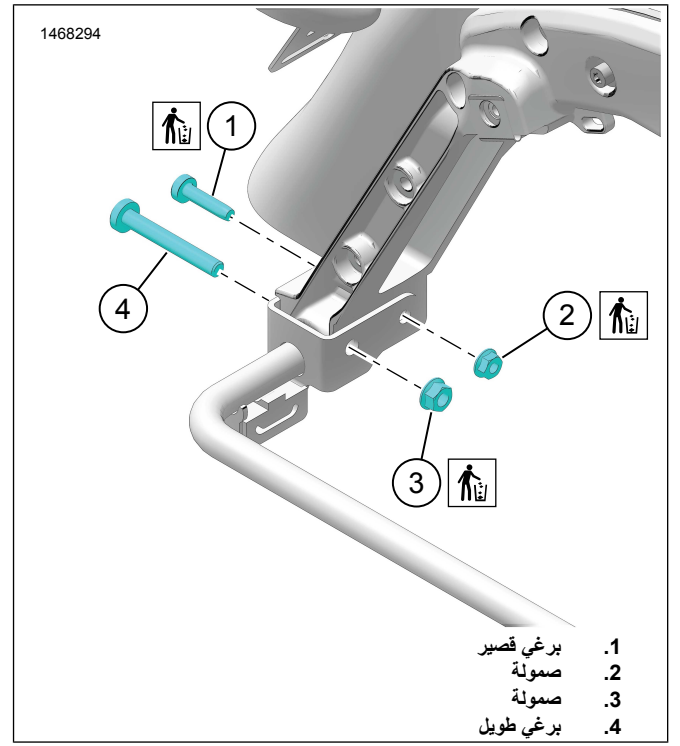
عزم الدوران: 30–37 ft-lbs 50,2–40,7 (N·m)

g. بالنسبة لجميع مجموعات الأدوات، أحكم ربط البرغي الداخلي (3) والصامولة (5).

عزم الدوران: 15–20 ft-lbs 27,1–20,3 (N·m)



الشكل 4. قضيب واقي الحقيبة الجانبية



الشكل 3. إزالة المعدات

تركيب

1. انظر الشكل ركب قضيب واقي الحقيبة الجانبية في أحد الجانبين في كل مرة:

a. ركب قضيب الواقي الخلفي في دعامة الحقيبة الجانبية.

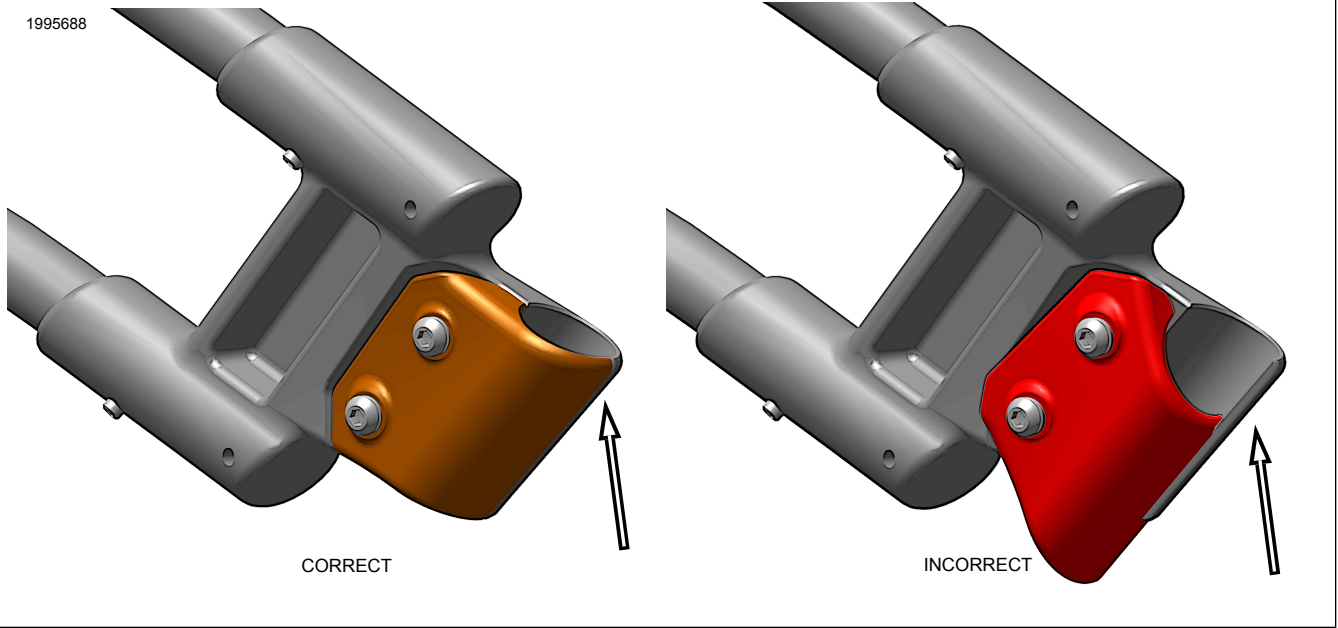
b. أحكم تثبيت قضيب واقي الحقيبة الجانبية (1) ببرغي قصير (3) وفلانة زنق كبيرة (4) وصامولة (5). اترك المثبتات مرتخية.

c. ثبت برغياً طويلاً (2) وصامولة (6) من المعدات الأصلية (OE). اترك المثبتات مرتخية.

2. انظر الشكل ثبت قضيب الواقي الأمامي بدعامة الحقيبة الجانبية.

a. ضع الجزء الأمامي من قضيب واقي الحقيبة الجانبية (1) في مجموعة التددعيم.

1995688



الشكل 5. توجيه القامطة في مجموعات الأدوات 90202916/90202917

3. كرر خطوات التثبيت للجانب المقابل.

اكتمل

1. ركب الحقائب الجانبية. راجع دليل المالك.

ملاحظة

تحتوي قضبان الحماية الأمامية على براغي ضبط ناتئة مقابل الحقائب الجانبية. تجنب تعرض الحقائب الجانبية للتلف، بالتأكد من عدم ملامسة براغي الضبط للحقائب الجانبية أثناء تركيب الحقائب الجانبية.