



INSTRUCȚIUNI

J06671

2026-01-15



KIT ȘINĂ DE PROTECȚIE DESAGĂ

INFORMAȚII GENERALE

Tabelul 1. Informații generale

Kituri	Instrumente propuse	Nivelul de calificare ⁽¹⁾
90201902, 90201903, 90202916, 90202917	Ochelari de protecție, cheie dinamometrică	

(1) Strângere la valoarea cuplului sau alte instrumente moderate și tehnicile necesare

CONȚINUTUL KITULUI (90201902 / 90201903)

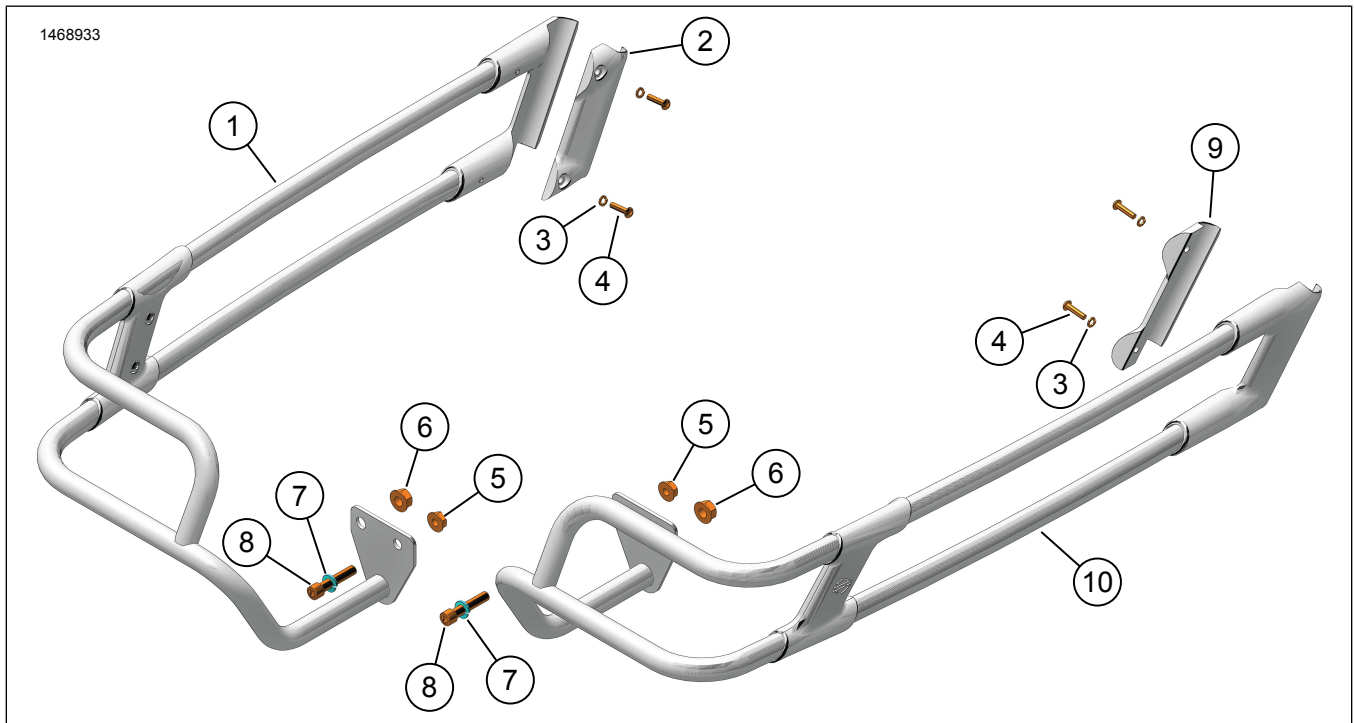


Figura 1. Conținut kit: Kit bară de protecție pentru desagă (90201902 / 90201903)

Tabelul 2. Conținut kit: Kit bară de protecție pentru desagă (90201902 / 90201903)

<input checked="" type="checkbox"/>	Verificați dacă toate articolele sunt prezente în Kit înainte de instalarea sau eliminarea de elemente din vehicul.				
Articol	Cant.	Descriere	Cod de produs	Observații	
<input type="checkbox"/>	1	Șină de protecție desagă, stânga, crom (articole incluse 2-8)	90201950	În kit 90201903	
<input type="checkbox"/>	1	Șină de protecție desagă, stânga, negru (articole incluse 2-8)	90201948	În kit 90201902	
<input type="checkbox"/>	2	Clemă (stânga)	Nu se vinde separat		
<input type="checkbox"/>	3	Șaibă de blocare, mică	7069		
<input type="checkbox"/>	4	Șurub	4846		
<input type="checkbox"/>	5	Piuliță (mică)	7531		
<input type="checkbox"/>	6	Piuliță (mare)	7601		
<input type="checkbox"/>	7	Șaibă de blocare (mare)	94081-90T		
<input type="checkbox"/>	8	Șurub (scurt)	94583-98		
<input type="checkbox"/>	9	Clemă (dreapta)	Nu se vinde separat		
<input type="checkbox"/>	10	Șină de protecție desagă, dreapta, crom (articole incluse 3-9)	90201949	În kit 90201903	
<input type="checkbox"/>	10	Șină de protecție desagă, dreapta, negru (articole incluse 3-9)	90201947	În kit 90201902	

CONȚINUTUL KITULUI (90202916 / 90202917)

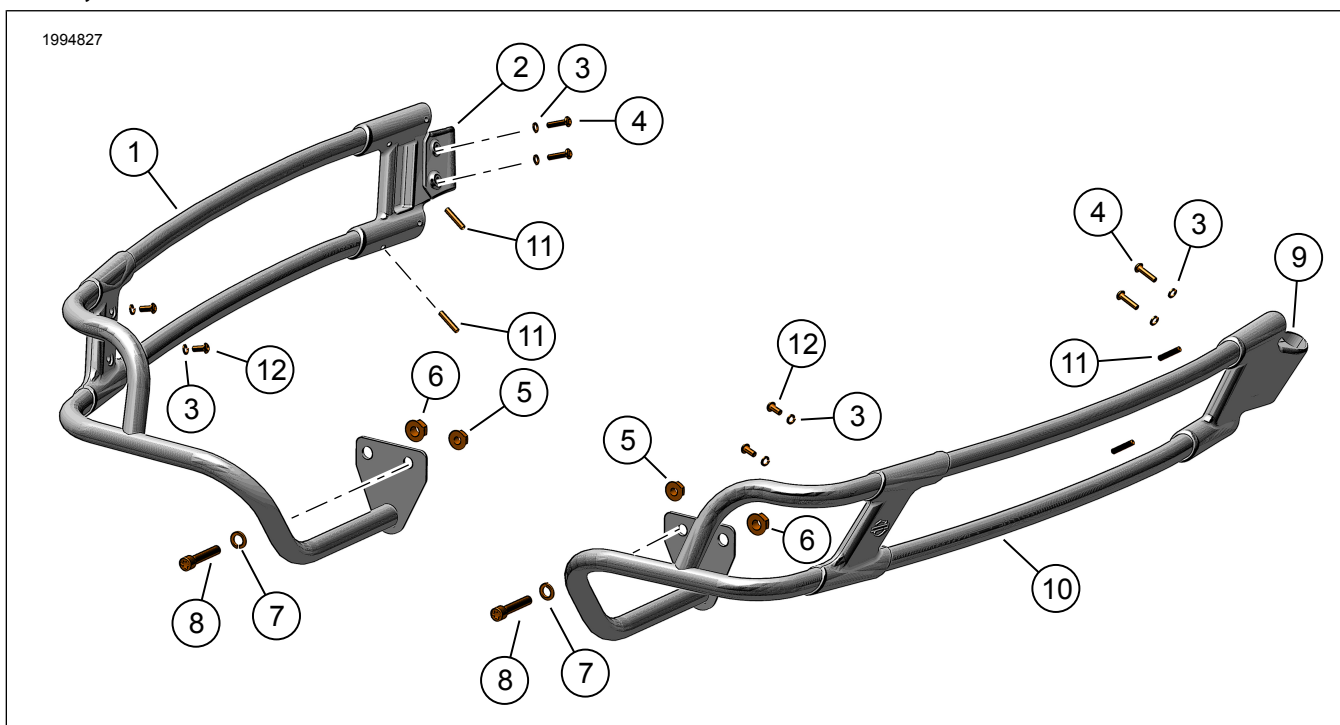


Figura 2. Conținut kit: Kit bară de protecție pentru desagă (90202916 / 90202917)

Tabelul 3. Conținut kit: Kit bară de protecție pentru desagă (90202916 / 90202917)

<input checked="" type="checkbox"/>	Verificați dacă toate articolele sunt prezente în Kit înainte de instalarea sau eliminarea de elemente din vehicul.				
Articol	Cant.	Descriere	Cod de produs	Observații	
<input type="checkbox"/>	1	1	Bară de protecție, stânga, crom (Articole incluse 2-8, 11, 12)	90202924	În kit 90202916
<input type="checkbox"/>	1	1	Bară de protecție desagă, stânga, neagră (Articole incluse 2-8, 11, 12)	90202922	În kit 90202917
<input type="checkbox"/>	2	1	Clemă (stânga)	Nu se vinde separat	
<input type="checkbox"/>	3	8	Șaibă de blocare, mică	7069	
<input type="checkbox"/>	4	4	Șurub	4846	
<input type="checkbox"/>	5	2	Piuliță (mică)	7531	
<input type="checkbox"/>	6	2	Piuliță (mare)	7601	
<input type="checkbox"/>	7	2	Șaibă de blocare (mare)	94081-90T	
<input type="checkbox"/>	8	2	Șurub (scurt)	94583-98	
<input type="checkbox"/>	9	1	Clemă (dreapta)	Nu se vinde separat	
<input type="checkbox"/>	10	1	Bară de protecție desagă, dreapta, crom (Articole incluse 3-9, 11, 12)	90202925	În kit 90202916
<input type="checkbox"/>	10	1	Bară de protecție desagă, dreapta, neagră (Articole incluse 3-9, 11, 12)	90202923	În kit 90202917
<input type="checkbox"/>	11	4	Set șurub	12600093	cuplu până la 30 in/lbs
<input type="checkbox"/>	12	4	Șurub	10200331	Cuplu până la 35 in/lbs

GENERAL

Fișa de instrucțiuni este disponibilă și în format electronic. Pentru a verifica dacă utilizați cea mai recentă versiune disponibilă, efectuați una dintre următoarele acțiuni:

- Mergeți la h-d.com/isheets
- Scanați codul QR aflat în colțul din stânga sus al foii de instrucțiuni

OBSERVAȚIE

Această foaie de instrucțiuni **poate avea un videoclip suplimentar** pentru a ajuta instalatorul să clarifice o anumită parte a asamblării. Un link video se va afla la sfârșitul acestei foi de instrucțiuni.

Modele

Pentru informații privind montarea pe anumite modele, consultați catalogul Piese și accesorii (P&A) de vânzare cu amănuntul sau secțiunea Piese și accesorii de pe www.harley-davidson.com.

Contactați Harley-Davidson Customer Support Center (Centrul de asistență pentru clienți) la 1-800-258-2464 (numai SUA) sau 1-414-343-4056.

Cerințe pentru montare

▲ AVERTISMENT

Siguranța motociclistului și a pasagerului depinde de instalarea corectă a acestui kit. Dacă nu aveți capacitatea de a efectua procedura sau dacă nu aveți instrumentele corecte, lăsați un dealer Harley-Davidson să efectueze instalarea. Instalarea necorespunzătoare a acestui kit ar putea conduce la deces sau la vătămări grave. (00308b)

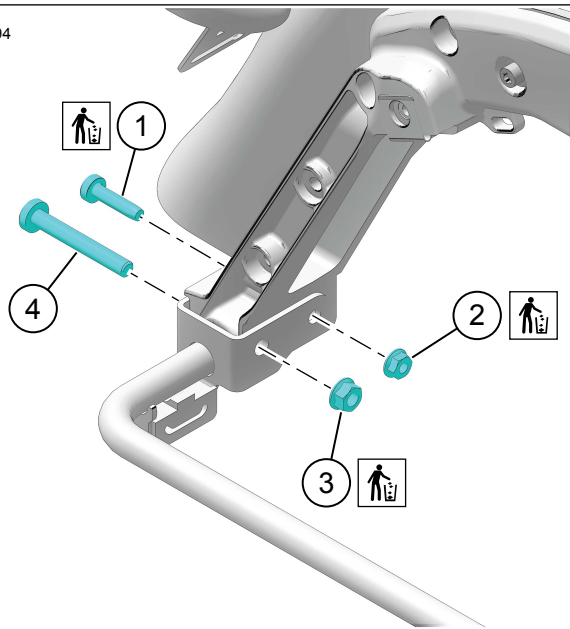
PREGĂTIRE

1. Scoateți ambii desagi. Consultați manualul proprietarului.

DEMONTAȚI

1. A se vedea figura 3. Eliminați componentele existente:
 - a. Șurub scurt (1) și piuliță (2). Aruncați componentele.
 - b. Șurub lung (4) și piuliță (3). Aruncați piulița.

1468294



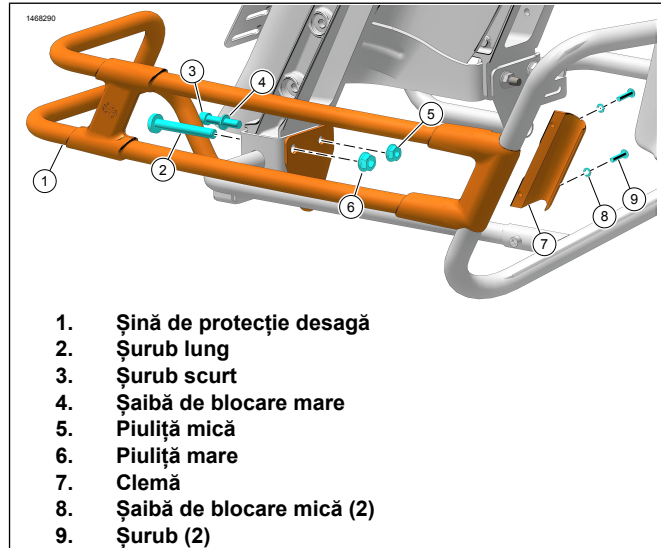
1. Șurub scurt
2. Piuliță
3. Piuliță
4. Șurub lung

Figura 3. Îndepărtare componente

MONTAȚI

1. A se vedea figura 4. Instalați bara de protecție desăgă pe rând pentru fiecare parte:
 - a. Instalați bara de protecție din spate pe suportul desăgii.
 - b. Fixați șina de protecție a desăgii (1) cu șurubul scurt (3), șaiba de blocare mare (4) și piulița (5). Lăsați elementele de fixare lejere.
 - c. Montați echipamentul original (OE) șurubul lung (2) și piulița (6). Lăsați elementele de fixare lejere.
2. A se vedea figura 4. Montați șina de protecție față la suportul desăgii.
 - a. Poziționați fața șinei de protecție a desăgii (1) pe ansamblul suportului.

- b. Fixați cu clemă (7), cu șaibe de blocare mici (8) și șuruburi (9).
- c. Pentru kiturile 90201902/90201903, strângeți șuruburile clemei frontale (9).
Cuplu: 7,3 N·m (65 in-lbs)
- d. A se vedea figura 5. Pentru kiturile 90202916/90202917, identificați poziția corectă a clemei (stânga sau dreapta) așa cum este marcată pe partea din spate a piesei. Instalați corect, așa cum se arată.
- e. Pentru kiturile 90202916/90202917, strângeți șuruburile clemei frontale (9).
Cuplu: 3,7–4,5 N·m (33–40 in-lbs)
- f. Pentru toate kiturile, strângeți șurubul exterior (2) și piulița (6).
Cuplu: 40,7–50,2 N·m (30–37 ft-lbs)
- g. Pentru toate kiturile, strângeți șurubul interior (3) și piulița (5).
Cuplu: 20,3–27,1 N·m (15–20 ft-lbs)



1. Șină de protecție desăgă
2. Șurub lung
3. Șurub scurt
4. Șaibă de blocare mare
5. Piuliță mică
6. Piuliță mare
7. Clemă
8. Șaibă de blocare mică (2)
9. Șurub (2)

Figura 4. Șină de protecție desăgă

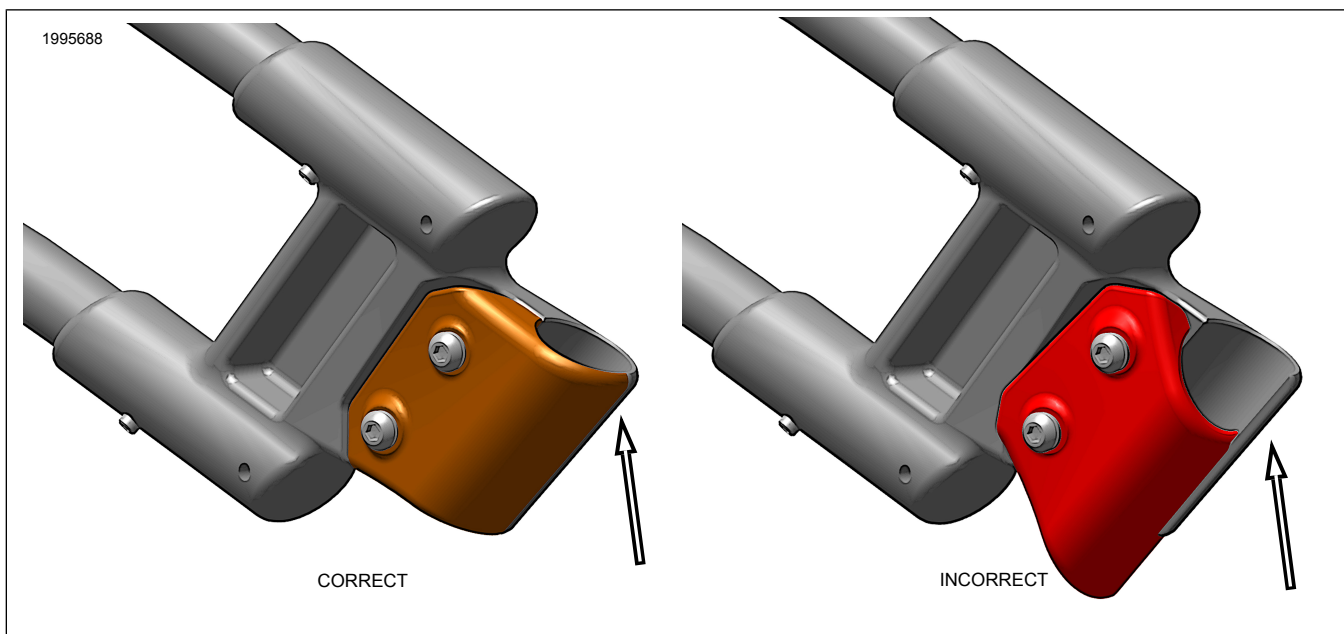


Figura 5. Kituri 90202916/90202917 Orientarea clemei

3. Repetați instalarea pentru partea opusă.

FINALIZAT

1. Montați gențile de scule. Consultați manualul proprietarului.

OBSERVAȚIE

Șinele de protecție din față au șuruburi proeminente orientate cu fața către desagi. Evitați deteriorarea desagilor asigurându-vă că șuruburile de fixare nu ating desaga în timpul instalării.