



คำแนะนำ

J06671

2026-01-15



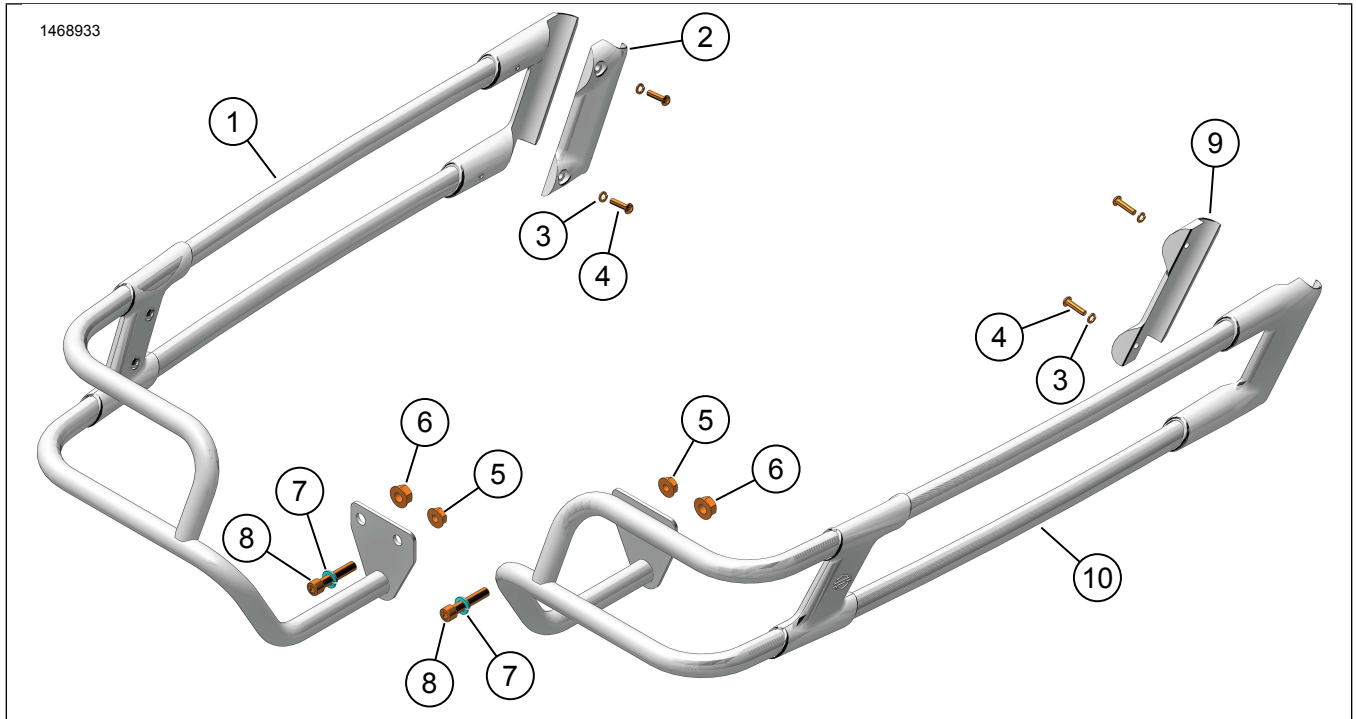
ชุดราวป้องกันกระเป่าข้าง

ข้อมูลทั่วไป

ตาราง 1 ข้อมูลทั่วไป

ชุด	เครื่องมือที่แนะนำ	ระดับทักษะ ⁽¹⁾
90201902, 90201903, 90202916, 90202917	แวนตาบิรกี, ประแจวัดแรงบิด	
<i>(1) การขันให้ได้ตามค่าแรงบิดหรือต้องมีเครื่องมือและเทคนิคอย่างอื่นควบคุม</i>		

รายการในชุดอุปกรณ์ (90201902 / 90201903)

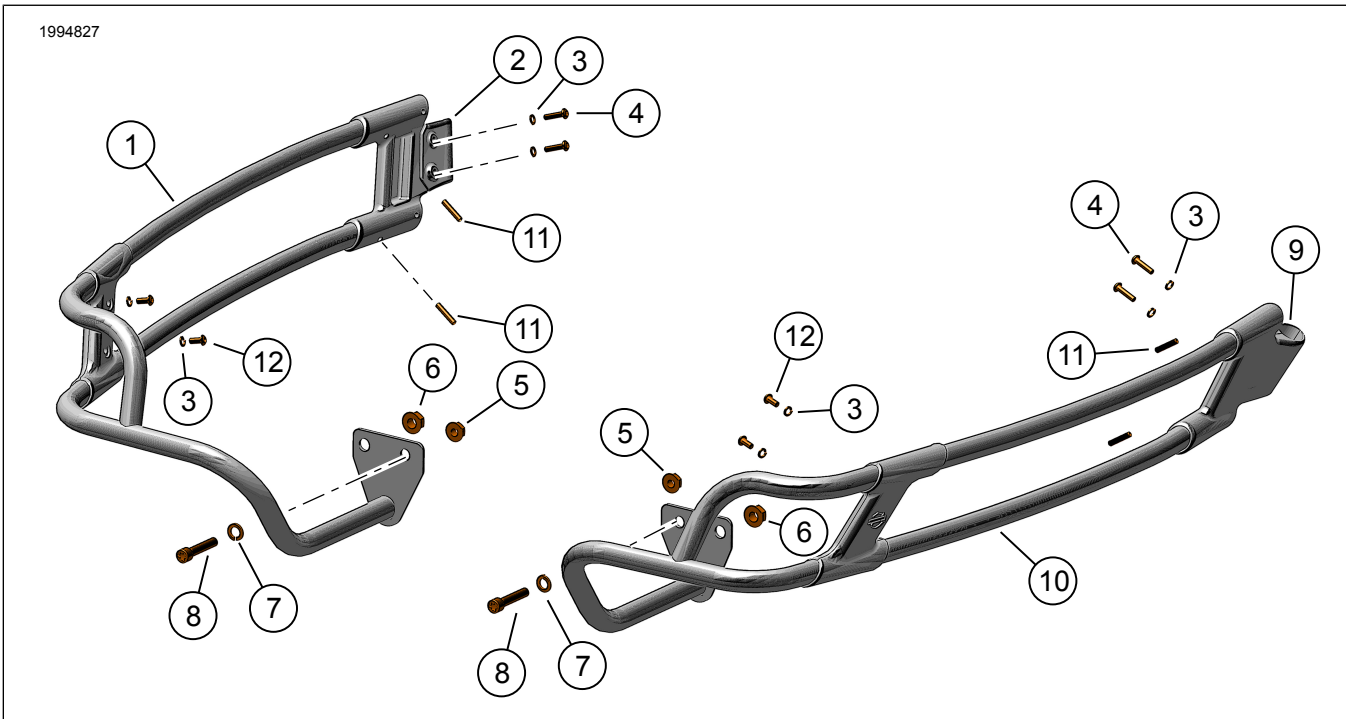


รูปภาพ 1 เนื้อหาเกี่ยวกับชุดอุปกรณ์: ชุดราวป้องกันกระเป่าข้าง (90201902 / 90201903)

ตาราง 2 เนื้อหาเกี่ยวกับชุดอุปกรณ์: ชุดราวป้องกันกระเป่าข้าง (90201902 / 90201903)

✓	ตรวจสอบชิ้นส่วนทั้งหมดว่ามีอยู่ครบ ในชุดอุปกรณ์ ก่อนการติดตั้ง หรือก่อนถอดชิ้นส่วนออกจากยานพาหนะ				
รายการ	จำนวน	คำอธิบาย	หมายเลขชิ้นส่วน	ข้อความ	
<input type="checkbox"/>	1	1	ชุดราวป้องกันกระเป่าข้าง, ซ้าย, Chrome (รายการรวมถึง 2-8)	90201950	ในชุดอุปกรณ์ 90201903
<input type="checkbox"/>	1	1	ชุดราวป้องกันกระเป่าข้าง, ซ้าย, Black (รายการรวมถึง 2-8)	90201948	ในชุดอุปกรณ์ 90201902
<input type="checkbox"/>	2	1	แคลมป์ (ซ้าย)	ไม่มีขายแยกต่างหาก	
<input type="checkbox"/>	3	4	แหวนล็อก, ขนาดเล็ก	7069	
<input type="checkbox"/>	4	4	สกรู	4846	
<input type="checkbox"/>	5	2	น็อต (ขนาดเล็ก)	7531	
<input type="checkbox"/>	6	2	น็อต (ขนาดใหญ่)	7601	
<input type="checkbox"/>	7	2	แหวนล็อก (ขนาดใหญ่)	94081-90T	
<input type="checkbox"/>	8	2	สกรู (สั้น)	94583-98	
<input type="checkbox"/>	9	1	แคลมป์ (ขวา)	ไม่มีจำหน่ายแยก	
<input type="checkbox"/>	10	1	ชุดราวป้องกันกระเป่าข้าง, ขวา, Chrome (รายการรวมถึง 3-9)	90201949	ในชุดอุปกรณ์ 90201903
<input type="checkbox"/>	10	1	ชุดราวป้องกันกระเป่าข้าง, ขวา, Black (รายการรวมถึง 3-9)	90201947	ในชุดอุปกรณ์ 90201902

รายการในชุดอุปกรณ์ (90202916 / 90202917)



รูปภาพ 2 เนื้อหาเกี่ยวกับชุดอุปกรณ์: ชุดราวป้องกันกระเป่าข้าง (90202916 / 90202917)

ตาราง 3 เนื้อหาเกี่ยวกับชุดอุปกรณ์: ชุดราวป้องกันกระเป่าข้าง (90202916 / 90202917)

<input checked="" type="checkbox"/>	ตรวจสอบชิ้นส่วนทั้งหมดว่ามีอยู่ครบ ในชุดอุปกรณ์ ก่อนการติดตั้ง หรือก่อนถอดชิ้นส่วนออกจากยานพาหนะ				
รายการ	จำนวน	คำอธิบาย	หมายเลขชิ้นส่วน	ข้อความ	
<input type="checkbox"/>	1	1	ราวป้องกันกระเป่าข้าง, ด้านซ้าย, โครเมียม (ประกอบด้วยรายการ 2-8, 11, 12)	90202924	ในชุดอุปกรณ์ 90202916
<input type="checkbox"/>	1	1	ราวป้องกันกระเป่าข้าง, ด้านซ้าย, สีด้า (ประกอบด้วยรายการ 2-8, 11, 12)	90202922	ในชุดอุปกรณ์ 90202917
<input type="checkbox"/>	2	1	แคลมป์ (ซ้าย)	ไม่มีขายแยกต่างหาก	
<input type="checkbox"/>	3	8	แหวนล็อก, ขนาดเล็ก	7069	
<input type="checkbox"/>	4	4	สกรู	4846	
<input type="checkbox"/>	5	2	น็อต (ขนาดเล็ก)	7531	
<input type="checkbox"/>	6	2	น็อต (ขนาดใหญ่)	7601	
<input type="checkbox"/>	7	2	แหวนล็อก (ขนาดใหญ่)	94081-90T	
<input type="checkbox"/>	8	2	สกรู (สั้น)	94583-98	
<input type="checkbox"/>	9	1	แคลมป์ (ขวา)	ไม่มีขายแยกต่างหาก	
<input type="checkbox"/>	10	1	ราวป้องกันกระเป่าข้าง, ด้านขวา, โครเมียม (ประกอบด้วยรายการ 3-9, 11, 12)	90202925	ในชุดอุปกรณ์ 90202916
<input type="checkbox"/>	10	1	ราวป้องกันกระเป่าข้าง, ด้านขวา, สีด้า (ประกอบด้วยรายการ 3-9, 11, 12)	90202923	ในชุดอุปกรณ์ 90202917
<input type="checkbox"/>	11	4	สกรูตัวหนอน	12600093	ขันด้วยแรงบิด 30 นิว-ปอนด์
<input type="checkbox"/>	12	4	สกรู	10200331	ขันด้วยแรงบิด 35 นิว-ปอนด์

ทั่วไป

เอกสารคำแนะนำมีในรูปแบบอิเล็กทรอนิกส์ด้วยเช่นกัน ในการตรวจสอบว่าคุณใช้เวอร์ชันล่าสุดที่มีอยู่หรือไม่ ให้ดำเนินการอย่างใดอย่างหนึ่งต่อไปนี้:

- ไปที่ h-d.com/isheets
- สแกนรหัส QR ที่มุมบนซ้ายของเอกสารคำแนะนำ

หมายเหตุ

เอกสารคำแนะนำ **อาจมีวิดีโอเสริม** เพื่อช่วยให้ผู้ติดตั้งเข้าใจเกี่ยวกับชิ้นส่วนบางอย่างของชุดประกอบ วิดีโอที่ลิงก์จะอยู่ที่ส่วนท้ายของเอกสารคำแนะนำนี้

รุ่น

สำหรับข้อมูลการใช้งานร่วมกันกับแต่ละรุ่น โปรดดูที่ ชิ้นส่วนและอุปกรณ์เสริม (P&A) แคตตาล็อกขายปลีก หรือแคตตาล็อกส่วนชิ้นส่วนและอุปกรณ์เสริมของ www.harley-davidson.com

ติดต่อศูนย์บริการลูกค้า Harley-Davidson ที่ 1-800-258-2464 (สหรัฐอเมริกา) หรือ 1-414-343-4056

ข้อกำหนดในการติดตั้ง

⚠ คำเตือน

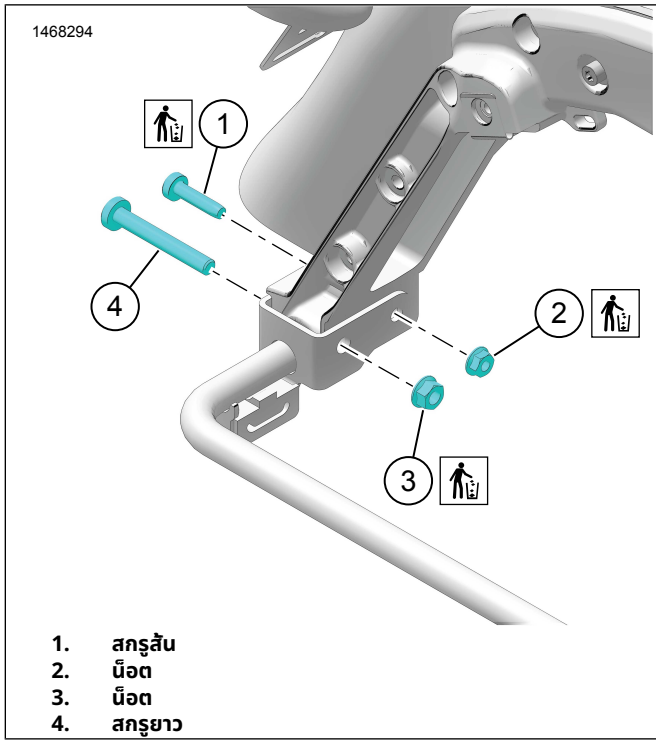
ความปลอดภัยของผู้ขับขี่และผู้โดยสารขึ้นอยู่กับ การติดตั้งชุดอุปกรณ์ นี้อย่างถูกต้อง หากคุณไม่สามารถดำเนินการหรือไม่มีเครื่องมือที่ถูกต้อง โปรดให้ตัวแทน Harley-Davidson ทำการติดตั้ง การติดตั้งอุปกรณ์อย่างไม่เหมาะสมอาจส่งผลต่อการเสียชีวิตหรือการบาดเจ็บที่รุนแรง (00308b)

เตรียมพร้อม

1. ถอดกระเป่าข้างออกทั้งสองใบ ดูคู่มือสำหรับเจ้าของ

ถอด

1. ดูรูปที่ 3 ถอดฮาร์ดแวร์ที่มีอยู่ออก:
 - a. สกรูตัวสั้น (1) และน็อต (2) ทั้งชิ้นส่วนอุปกรณ์ดังกล่าว
 - b. สกรูตัวยาว (4) และน็อต (3) ทั้งน็อตไป



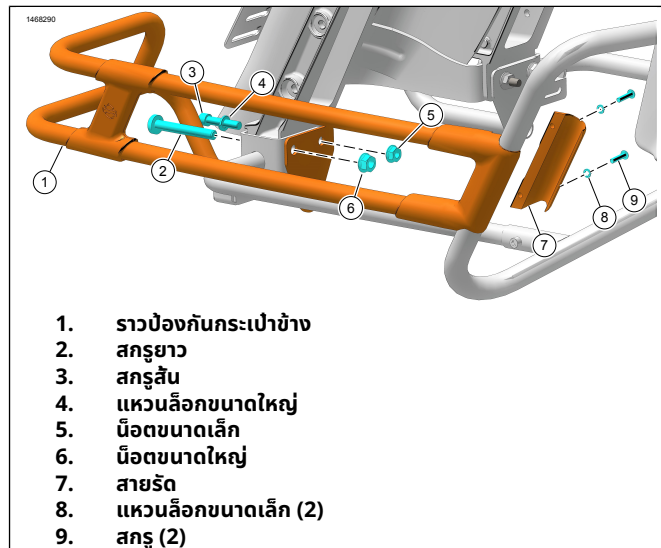
รูปภาพ 3 การถอดฮาร์ดแวร์

1. สกรูสั้น
2. น็อต
3. น็อต
4. สกรูยาว

ติดตั้ง

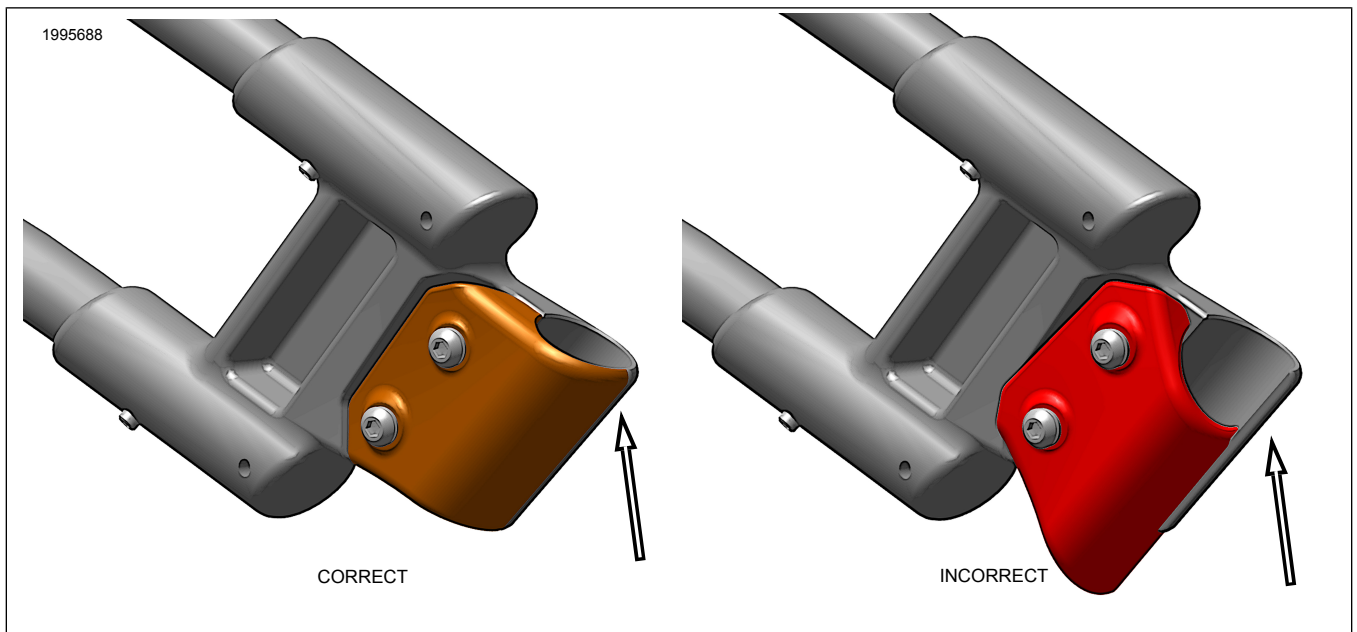
1. ดูรูปที่ 4 ติดตั้งราวป้องกันกระเป่าข้างที่ละด้าน:
 - a. ติดตั้งราวป้องกันด้านหลังเข้ากับฐานรองกระเป่าข้าง
 - b. ติดราวป้องกันกระเป่าข้าง (1) ด้วยสกรูสั้น (3) แหวนล้อขนาดใหญ่ (4) และน็อต (5) ปลดไขให้หลวมๆ
 - c. ติดตั้งสกรูยาวซึ่งเป็นอุปกรณ์ดั้งเดิม (2) และน็อต (6) ปลดไขให้หลวมๆ
2. ดูรูปที่ 4 ติดตั้งราวป้องกันด้านหน้ากับตัวรองรับกระเป่า
 - a. วางตำแหน่งด้านหน้าของราวป้องกันกระเป่าข้าง (1) บนชุดรองรับ

- b. ยึดด้วยที่หนีบ (7) แหวนล้อขนาดเล็ก (8) และสกรู (9)
- c. สำหรับชุดอุปกรณ์ 90201902/90201903 ชั้นสกรูแกลมปีด้านหน้า (9) ให้แน่น
แรงบิด: 7.3 N·m (65 in-lbs)
- d. ดูรูปที่ 5 สำหรับชุดอุปกรณ์ 90202916/90202917 ระบุตำแหน่งแกลมปีที่ต้อง (ซ้ายหรือขวา) ตามที่ท่าเครื่องหมายไว้ที่ด้านหลังของชิ้นส่วน ติดตั้งให้ถูกต้องตามภาพ
- e. สำหรับชุดอุปกรณ์ 90202916/90202917 ชั้นสกรูแกลมปีด้านหน้า (9) ให้แน่น
แรงบิด: 3.7–4.5 N·m (33–40 in-lbs)
- f. สำหรับชุดอุปกรณ์ทั้งหมด ชั้นสกรูตัวนอก (2) และน็อต (6) ให้แน่น
แรงบิด: 40.7–50.2 N·m (30–37 ft-lbs)
- g. สำหรับชุดอุปกรณ์ทั้งหมด ชั้นสกรูตัวใน (3) และน็อต (5) ให้แน่น
แรงบิด: 20.3–27.1 N·m (15–20 ft-lbs)



รูปภาพ 4 ราวป้องกันกระเป่าข้าง

1. ราวป้องกันกระเป่าข้าง
2. สกรูยาว
3. สกรูสั้น
4. แหวนล้อขนาดใหญ่
5. น็อตขนาดเล็ก
6. น็อตขนาดใหญ่
7. สายรัด
8. แหวนล้อขนาดเล็ก (2)
9. สกรู (2)



รูปภาพ 5 ทิศทางการติดตั้งแคมป์ของชุดอุปกรณ์ 90202916/90202917

3. ทำการติดตั้งซ้ำสำหรับด้านตรงข้าม

เสร็จสมบูรณ์

1. ติดตั้งกระเปาะข้างรถ ดูกุ่มือสำหรับเจ้าของ

หมายเหตุ

*รบกวนกันด้านหน้ามีสกรูปรับยื่นออกมาซึ่งหันเข้าหากระเปาะข้าง
ระวังอย่าให้กระเปาะข้างเสียหายโดยตรวจสอบให้แน่ใจว่าสกรูปรับไม่สัมผัส
กับกระเปาะข้างระหว่างการติดตั้งกระเปาะข้าง*