



# INSTRUCCIONES

J06671

2026-01-15



## KIT DE RIEL DEL PROTECTOR DE LA ALFORJA

### INFORMACIÓN GENERAL

Tabla 1. Información general

Kits	Herramientas sugeridas	Nivel de habilidad <sup>(1)</sup>
90201902, 90201903, 90202916, 90202917	Gafas de seguridad, llave dinamométrica	

(1) Es necesario apretar al valor del par de apriete u otras herramientas moderadas y técnicas

### CONTENIDO DEL KIT (90201902 / 90201903)

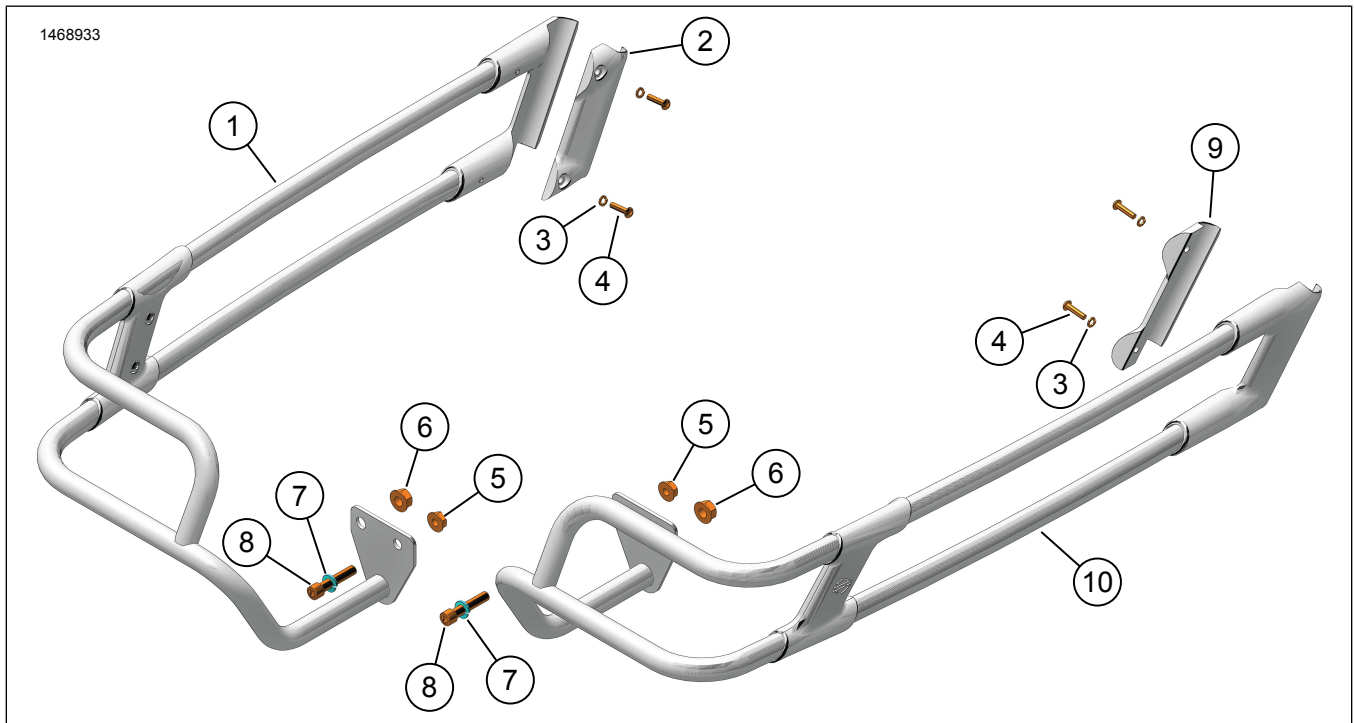


Figura 1. Contenido del kit: Kit de riel protector de maleta lateral (90201902 / 90201903)

Tabla 2. Contenido del kit: Kit de riel protector de maleta lateral (90201902 / 90201903)

Verifique que todos los contenidos estén presentes en el equipo antes de instalar o quitar elementos del vehículo.					
✓	Artículo	Cantidad	Descripción	N.º de pieza	Notas
<input type="checkbox"/>	1	1	Riel del protector de la alforja, lado izquierdo, cromado (artículos incluidos 2-8)	90201950	En kit 90201903
<input type="checkbox"/>	1	1	Riel del protector de la alforja, lado izquierdo, negro (artículos incluidos 2-8)	90201948	En kit 90201902
<input type="checkbox"/>	2	1	Abrazadera (izquierda)	No se vende por separado	
<input type="checkbox"/>	3	4	Arandela de seguridad, pequeña	7069	
<input type="checkbox"/>	4	4	Tornillo	4846	
<input type="checkbox"/>	5	2	Tuerca (pequeña)	7531	
<input type="checkbox"/>	6	2	Tuerca (grande)	7601	
<input type="checkbox"/>	7	2	Arandela de seguridad (grande)	94081-90T	
<input type="checkbox"/>	8	2	Tornillo (corto)	94583-98	
<input type="checkbox"/>	9	1	Abrazadera (derecha)	No se vende por separado	
<input type="checkbox"/>	10	1	Riel del protector de la alforja, lado derecho, cromado (artículos incluidos 3-9)	90201949	En kit 90201903
<input type="checkbox"/>	10	1	Riel del protector de la alforja, lado derecho, negro, (artículos incluidos 3-9)	90201947	En kit 90201902

**CONTENIDO DEL KIT (90202916 / 90202917)**

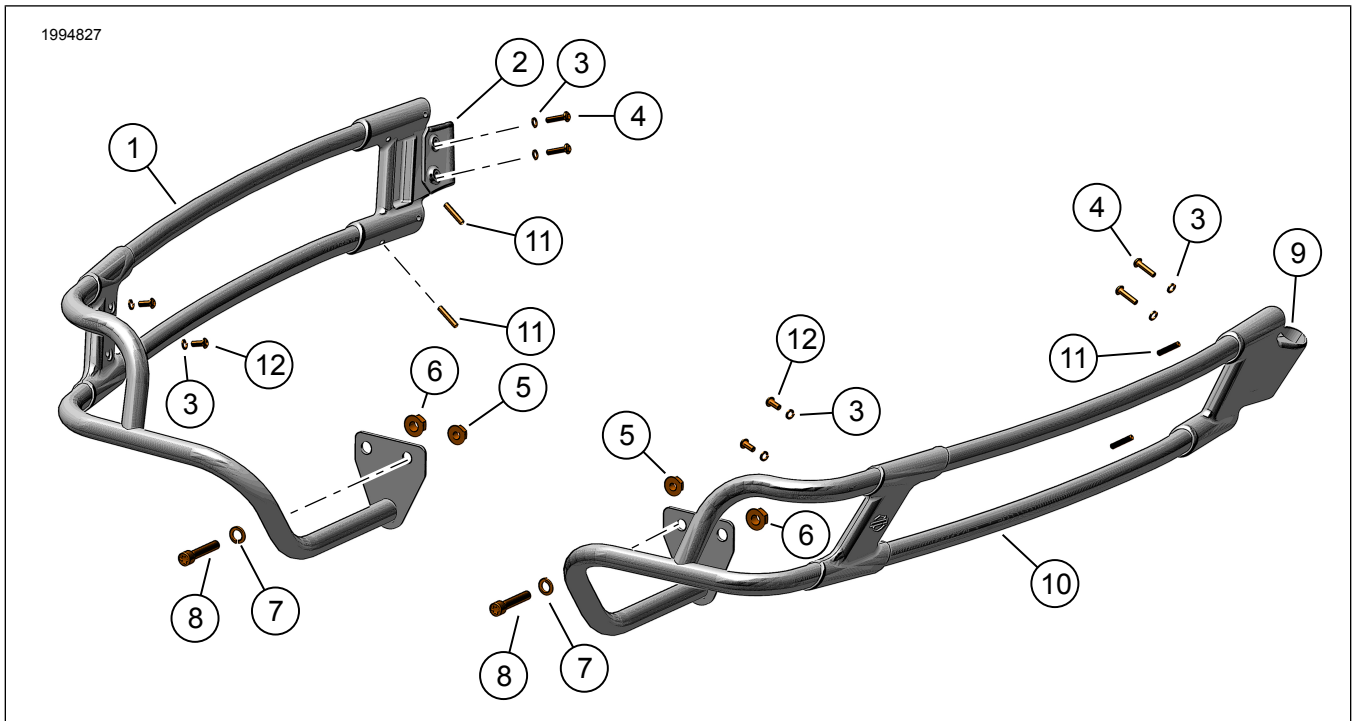


Figura 2. Contenido del kit: Kit de riel protector de maleta lateral (90202916 / 90202917)

Tabla 3. Contenido del kit: Kit de riel protector de maleta lateral (90202916 / 90202917)

Verifique que todos los contenidos estén presentes en el equipo antes de instalar o quitar elementos del vehículo.					
<input checked="" type="checkbox"/>	Artículo	Cantidad	Descripción	N.º de pieza	Notas
<input type="checkbox"/>	1	1	Riel protector de maleta lateral, izquierdo, cromado (artículos incluidos 2-8, 11, 12)	90202924	En kit 90202916
<input type="checkbox"/>	1	1	Riel protector de maleta lateral, izquierdo, negro (artículos incluidos 2-8, 11, 12)	90202922	En kit 90202917
<input type="checkbox"/>	2	1	Abrazadera (izquierda)	No se vende por separado	
<input type="checkbox"/>	3	8	Arandela de seguridad, pequeña	7069	
<input type="checkbox"/>	4	4	Tornillo	4846	
<input type="checkbox"/>	5	2	Tuerca (pequeña)	7531	
<input type="checkbox"/>	6	2	Tuerca (grande)	7601	
<input type="checkbox"/>	7	2	Arandela de seguridad (grande)	94081-90T	
<input type="checkbox"/>	8	2	Tornillo (corto)	94583-98	
<input type="checkbox"/>	9	1	Abrazadera (derecha)	No se vende por separado	
<input type="checkbox"/>	10	1	Riel protector de maleta lateral, derecho, cromado (artículos incluidos 3-9, 11, 12)	90202925	En kit 90202916
<input type="checkbox"/>	10	1	Riel protector de maleta lateral, derecho, negro (artículos incluidos 3-9, 11, 12)	90202923	En kit 90202917
<input type="checkbox"/>	11	4	Tornillo de fijación	12600093	par de torsión a 30 pulg./lbs
<input type="checkbox"/>	12	4	Tornillo	10200331	par de torsión a 35 pulg./lbs

## GENERALIDADES

La hoja de instrucciones también está disponible electrónicamente. Para comprobar que está utilizando la versión más reciente disponible, realice una de las siguientes acciones:

- Vaya a [h-d.com/isheets](http://h-d.com/isheets).
- Escanee el código QR en la esquina superior izquierda de la hoja de instrucciones

### NOTA

Esta hoja de instrucciones **puede tener un video suplementario** para ayudar al instalador a aclarar una determinada parte del montaje. Hay un enlace con video al final de esta hoja de instrucciones.

## Modelos

Para obtener información sobre la compatibilidad de los modelos, vea el catálogo de venta al detalle de Piezas y accesorios (Piezas y accesorios) (piezas y accesorios) o la sección Piezas y accesorios en [www.harley-davidson.com](http://www.harley-davidson.com).

Contacte con el Centro de soporte para clientes de Harley-Davidson al 1-800-258-2464 (solamente EE. UU.) o al 1-414-343-4056.

## Requisitos de instalación

### ⚠ ¡ADVERTENCIA

La seguridad del motociclista y del pasajero dependen de la instalación correcta de este kit. Si el procedimiento no está dentro de sus capacidades o si no tiene las herramientas correctas, pida a un concesionario Harley-Davidson que realice la instalación. La instalación incorrecta de este kit podría resultar en lesiones graves o la muerte. (00308b)

## PREPARACIÓN

1. Quite ambas alforjas. Vea el Manual del propietario.

## EXTRACCIÓN

1. Vea la Figura 3. Retirar el hardware existente:
  - a. Tornillo corto (1) y tuerca (2). Deseche los elementos de sujeción.
  - b. Tornillo largo (4) y tuerca (3). Deseche la tuerca.

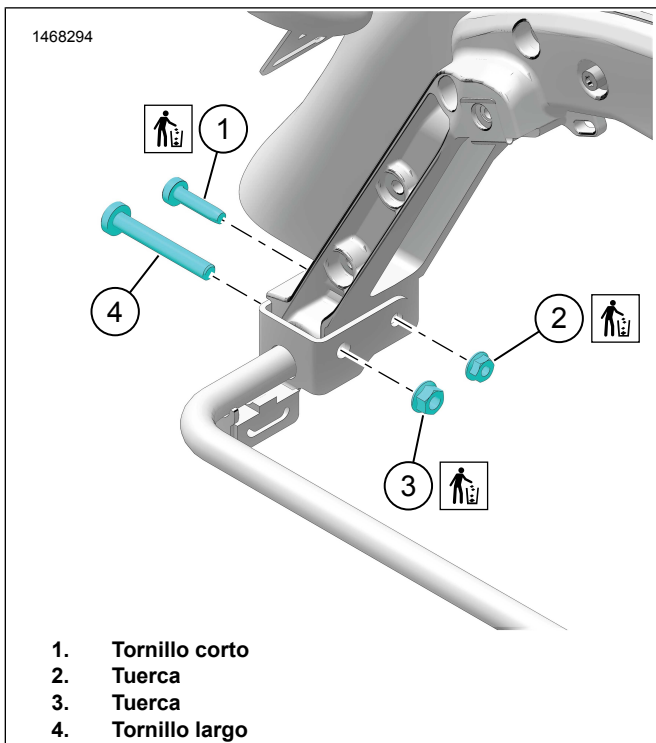


Figura 3. Extracción de los elementos de sujeción

## INSTALACIÓN

1. Vea la Figura 4. Colocar el riel protector de maleta lateral, un lado a la vez.
  - a. Colocar el riel protector trasero en el soporte de la maleta lateral.
  - b. Asegure el riel del protector de la alforja (1) con un tornillo corto (3), una arandela de seguridad grande (4) y una tuerca (5). Deje flojos los sujetadores.
  - c. Instale el tornillo largo (2) y la tuerca (6) de equipo original (OE). Deje flojos los sujetadores.
2. Vea la Figura 4. Instale el riel del protector delantero en el soporte de la alforja.
  - a. Coloque la parte delantera del riel del protector de la alforja (1) en el conjunto de soporte.

- b. Asegure con una abrazadera (7), arandelas de seguridad pequeñas (8) y tornillos (9).
- c. Para los kits 90201902/90201903, ajustar los tornillos de sujeción delanteros (9).  
Par: 7,3 N·m (65 in-lbs)
- d. Vea la Figura 5. Para los kits 90202916/90202917, identificar la posición correcta de la abrazadera (izquierda o derecha) como está marcada en la parte posterior de la pieza. Instalar correctamente como se muestra.
- e. Para los kits 90202916/90202917, ajustar los tornillos de sujeción delanteros (9).  
Par: 3,7–4,5 N·m (33–40 in-lbs)
- f. Para todos los kits, ajustar el tornillo exterior (2) y la tuerca (6).  
Par: 40,7–50,2 N·m (30–37 ft-lbs)
- g. Para todos los kits, ajustar el tornillo interior (3) y la tuerca (5).  
Par: 20,3–27,1 N·m (15–20 ft-lbs)

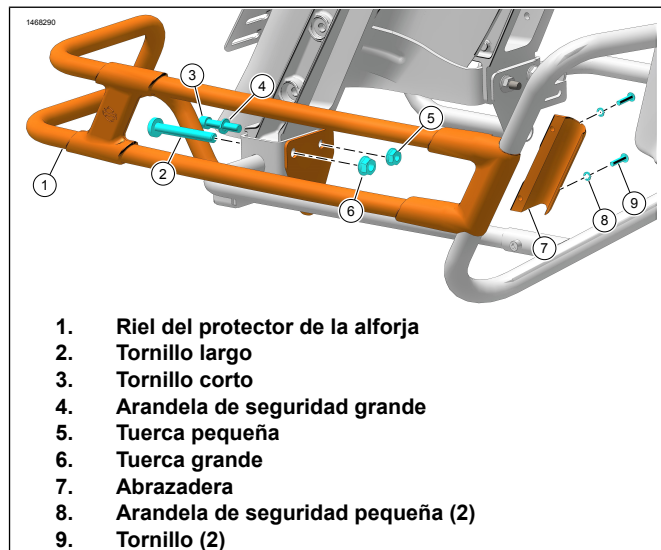
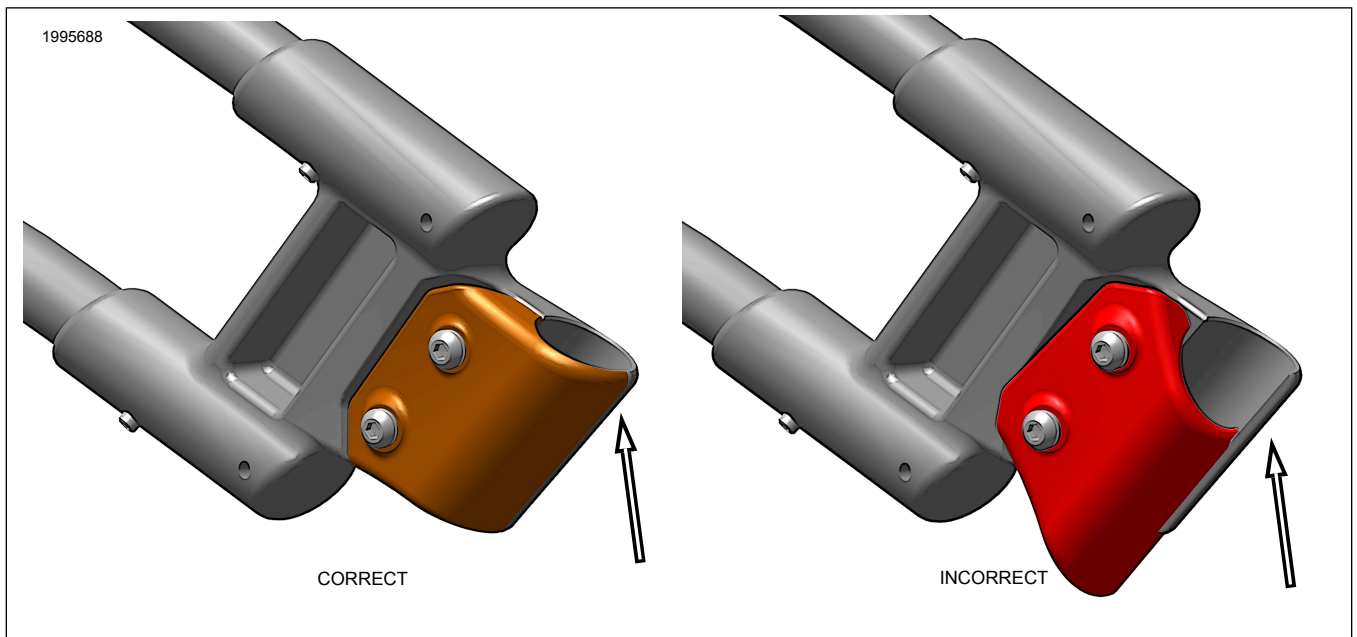


Figura 4. Riel del protector de la alforja



**Figura 5. Kits 90202916/90202917 Orientación de la abrazadera**

3. Repita la instalación para el lado contrario.

## Finalización

1. Instale las alforjas. Vea el Manual del propietario.

### NOTA

*Las barandillas delanteras tienen tornillos de fijación que sobresalen y que miran hacia las alforjas. Para evitar daños en las maletas laterales, asegurarse de que los tornillos de fijación no toquen la maleta lateral durante su instalación.*