



KIT PROTEZIONE BORSA

INFORMAZIONI GENERALI

Tabella 1. Informazioni generali

Kit	Attrezzi consigliati	Livello di abilità ⁽¹⁾
90201902, 90201903, 90202916, 90202917	Occhiali di protezione, chiave dinamometrica	

(1) Si richiedono serraggi ai valori di coppia specificati, una abilità tecnica discreta e l'uso di attrezzatura comune

CONTENUTO DEL KIT (90201902 / 90201903)

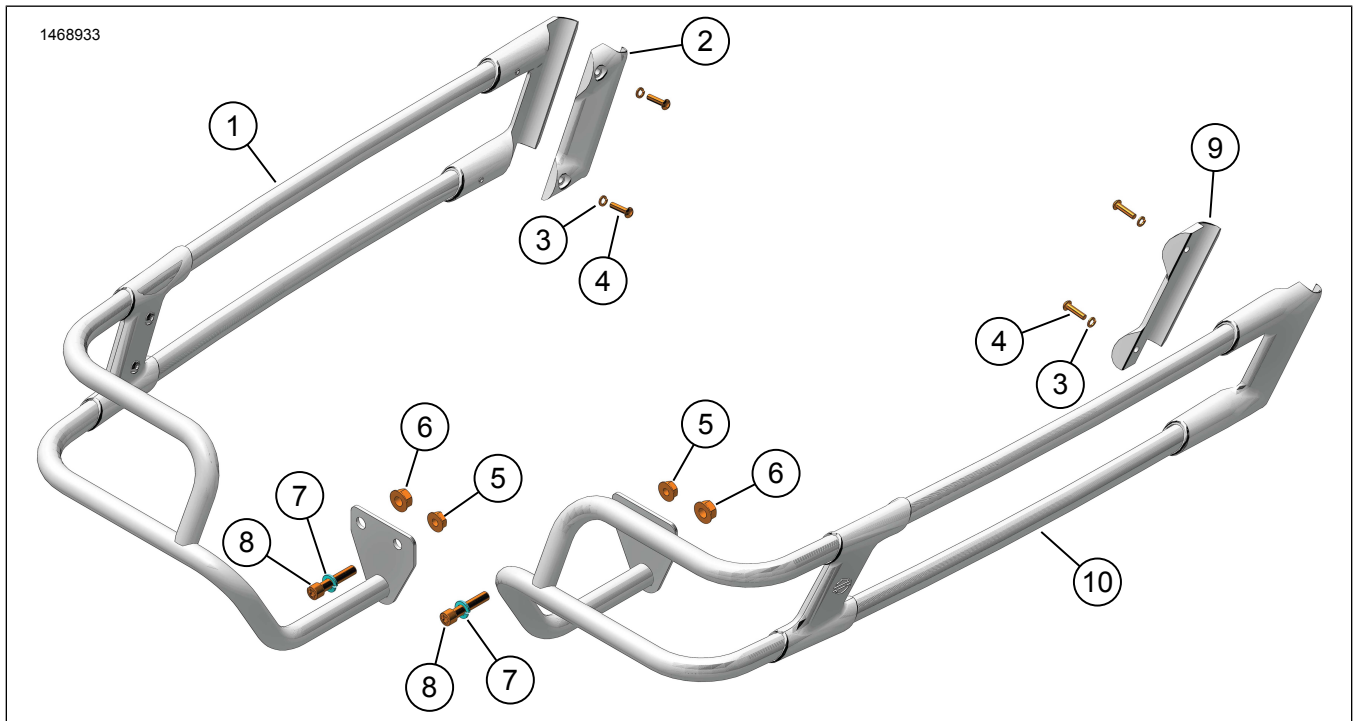


Figura 1. Contenuto del kit: Kit barre di protezione per borse laterali (90201902 / 90201903)

Tabella 2. Contenuto del kit: Kit barre di protezione per borse laterali (90201902 / 90201903)

<input checked="" type="checkbox"/>	Verificare che tutti i contenuti siano presenti nel kit prima di installare o rimuovere elementi dal veicolo.				
Articolo	Q.tà	Descrizione	Part Number	Note	
<input type="checkbox"/>	1	Protezione della borsa lato sinistro, cromata (elementi compresi 2-8)	90201950	Nel kit 90201903	
<input type="checkbox"/>	1	Protezione della borsa lato destro, nera (elementi compresi 2-8)	90201948	Nel kit 90201902	
<input type="checkbox"/>	2	Morsetto (sinistro)	Parte non venduta separatamente		
<input type="checkbox"/>	3	Rondella di sicurezza, piccola	7069		
<input type="checkbox"/>	4	Vite	4846		
<input type="checkbox"/>	5	Dado (piccolo)	7531		
<input type="checkbox"/>	6	Dado (grande)	7601		
<input type="checkbox"/>	7	Rondella di sicurezza (grande)	94081-90T		
<input type="checkbox"/>	8	Vite (corta)	94583-98		
<input type="checkbox"/>	9	Morsetto (destro)	Non venduto separatamente		
<input type="checkbox"/>	10	Protezione della borsa lato sinistro, cromata (elementi compresi 3-9)	90201949	Nel kit 90201903	
<input type="checkbox"/>	10	Protezione della borsa lato destro, nera (elementi compresi 3-9)	90201947	Nel kit 90201902	

CONTENUTO DEL KIT (90202916 / 90202917)

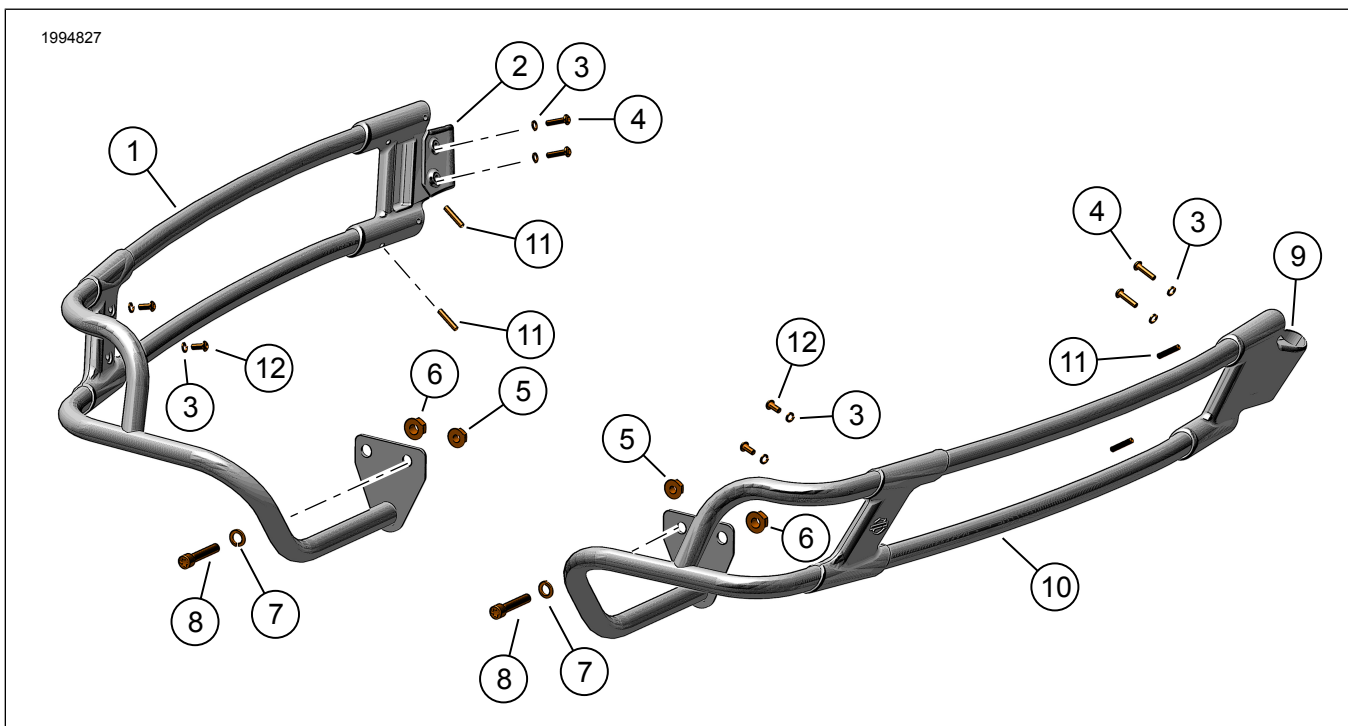


Figura 2. Contenuto del kit: Kit barre di protezione per borse laterali (90202916 / 90202917)

Tabella 3. Contenuto del kit: Kit barre di protezione per borse laterali (90202916 / 90202917)

Verificare che tutti i contenuti siano presenti nel kit prima di installare o rimuovere elementi dal veicolo.					
<input checked="" type="checkbox"/>	Articolo	Q.tà	Descrizione	Part Number	Note
<input type="checkbox"/>	1	1	Barra di protezione per borsa laterale, sinistra, cromata (articoli inclusi 2-8, 11, 12)	90202924	Nel kit 90202916
<input type="checkbox"/>	1	1	Barra di protezione per borsa laterale, sinistra, nera (articoli inclusi 2-8, 11, 12)	90202922	Nel kit 90202917
<input type="checkbox"/>	2	1	Morsetto (sinistro)	Parte non venduta separatamente	
<input type="checkbox"/>	3	8	Rondella di sicurezza, piccola	7069	
<input type="checkbox"/>	4	4	Vite	4846	
<input type="checkbox"/>	5	2	Dado (piccolo)	7531	
<input type="checkbox"/>	6	2	Dado (grande)	7601	
<input type="checkbox"/>	7	2	Rondella di sicurezza (grande)	94081-90T	
<input type="checkbox"/>	8	2	Vite (corta)	94583-98	
<input type="checkbox"/>	9	1	Morsetto (destro)	Parte non venduta separatamente	
<input type="checkbox"/>	10	1	Barra di protezione per borsa laterale, destra, cromata (articoli inclusi 3-9, 11, 12)	90202925	Nel kit 90202916
<input type="checkbox"/>	10	1	Barra di protezione per borsa laterale, destra, nera (articoli inclusi 3-9, 11, 12)	90202923	Nel kit 90202917
<input type="checkbox"/>	11	4	Vite di blocco	12600093	coppia a 30 in/libbre
<input type="checkbox"/>	12	4	Vite	10200331	coppia a 35 in/libbre

GENERALE

Il foglio di istruzioni è disponibile anche in formato elettronico. Per verificare che si stia utilizzando la versione più recente disponibile, eseguire una delle operazioni seguenti:

- Andare a h-d.com/isheets.
- Eseguire la scansione del codice QR nell'angolo in alto a sinistra del foglio di istruzioni

NOTA

Questo foglio di istruzioni **può contenere un video supplementare** per aiutare l'installatore a chiarire alcune parti dell'assieme. In fondo a questo foglio di istruzioni è disponibile il link per il video.

Modelli

Per informazioni sui modelli compatibili, vedere il Parti e accessori (P&A) catalogo di vendita oppure la sezione Parti e Accessori di www.harley-davidson.com.

Contattare il centro di assistenza clienti Harley-Davidson al numero 1-800-258-2464 (solo USA) o 1-414-343-4056.

Requisiti di installazione

⚠ AVVERTENZA

La sicurezza del pilota e del passeggero dipende dalla corretta installazione di questo kit. Se non si è in grado di eseguire la procedura o non si dispone degli attrezzi adeguati, rivolgersi a un concessionario Harley-Davidson per l'installazione. Un'installazione non corretta di questo kit può causare lesioni gravi o mortali. (00308b)

PREPARAZIONE

1. Rimuovere entrambe le borse. Vedere il manuale d'uso.

RIMOZIONE

1. Vedere la figura 3. Rimuovere l'hardware esistente:
 - a. Vite corta (1) e dado (2). Eliminare la bulloneria.
 - b. Vite lunga (4) e dado (3). Eliminare il dado.

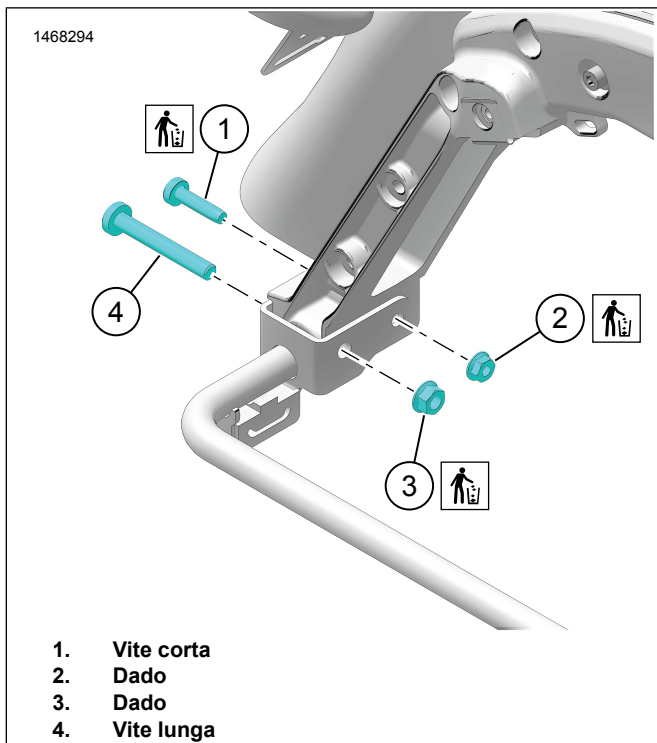


Figura 3. Rimozione della bulloneria

INSTALLAZIONE

1. Vedere la figura 4. Installare la barra di protezione della borsa laterale su un lato alla volta:
 - a. Installare la barra di protezione posteriore sul supporto della borsa laterale.
 - b. Fissare la protezione della borsa (1) con la vite corta (3), la rondella di sicurezza grande (4) e il dado (5). Non serrare i dispositivi di fissaggio.
 - c. Installare la vite lunga (2) e il dado (6) della dotazione originale (OE). Non serrare i dispositivi di fissaggio.

2. Vedere la figura 4. Installare la protezione anteriore al supporto della borsa.
 - a. Posizionare la parte anteriore della protezione della borsa (1) sul supporto.
 - b. Fissare col morsetto (7), le rondelle di sicurezza piccole (8) e le viti (9).
 - c. Per i kit 90201902/90201903, serrare le viti del morsetto anteriore (9).
Coppia: 7,3 N·m (65 in-lbs)
 - d. Vedere la figura 5. Per i kit 90202916/90202917, identificare la posizione corretta del morsetto (sinistra o destra) come indicato sul retro del pezzo. Installare correttamente come mostrato.
 - e. Per i kit 90202916/90202917, serrare le viti del morsetto anteriore (9).
Coppia: 3,7–4,5 N·m (33–40 in-lbs)
 - f. Per tutti i kit serrare la vite esterna (2) e il dado (6).
Coppia: 40,7–50,2 N·m (30–37 ft-lbs)
 - g. Per tutti i kit serrare la vite interna (3) e il dado (5).
Coppia: 20,3–27,1 N·m (15–20 ft-lbs)

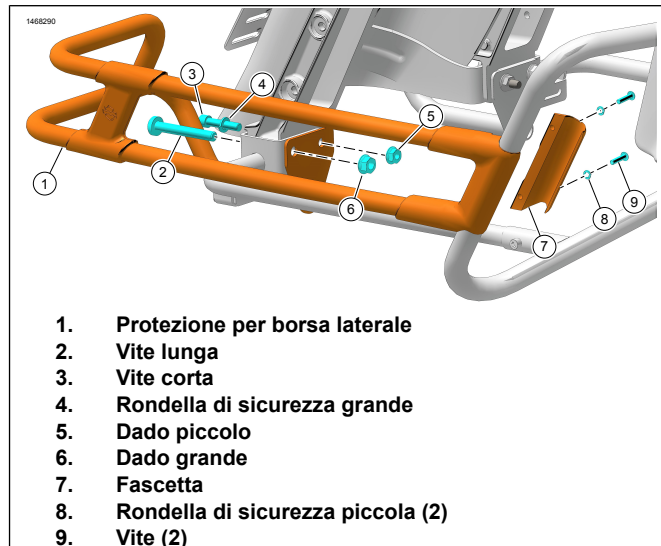


Figura 4. Protezione per borsa laterale

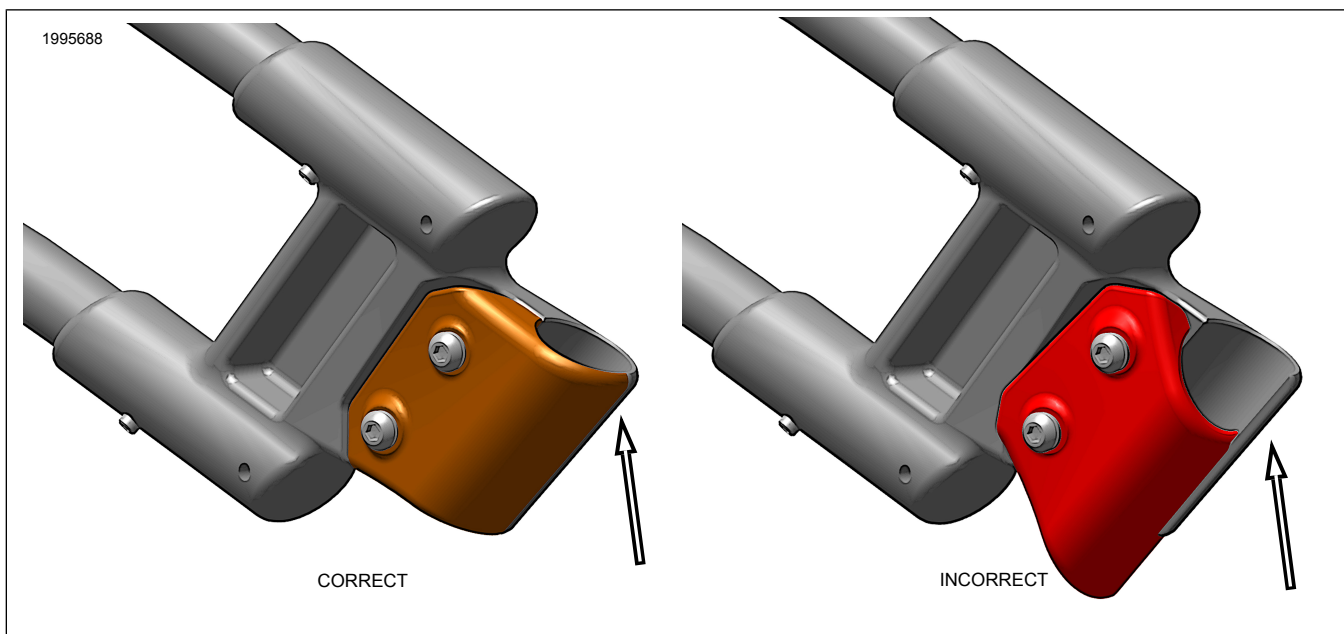


Figura 5. Kit 90202916/90202917 Orientamento del morsetto

3. Ripetere l'installazione per il lato opposto.

COMPLETATO

1. installare le borse. Vedere il manuale d'uso.

NOTA

Le barre di protezione anteriori sono dotate di viti di fissaggio sporgenti rivolte verso le borse laterali. Per evitare danni alle borse laterali, accertarsi che le viti di fissaggio non tocchino la borsa durante l'installazione.