



INSTRUCTIES

J06671

2026-01-15



ZADELTAS SET BESCHERMBEUGELS

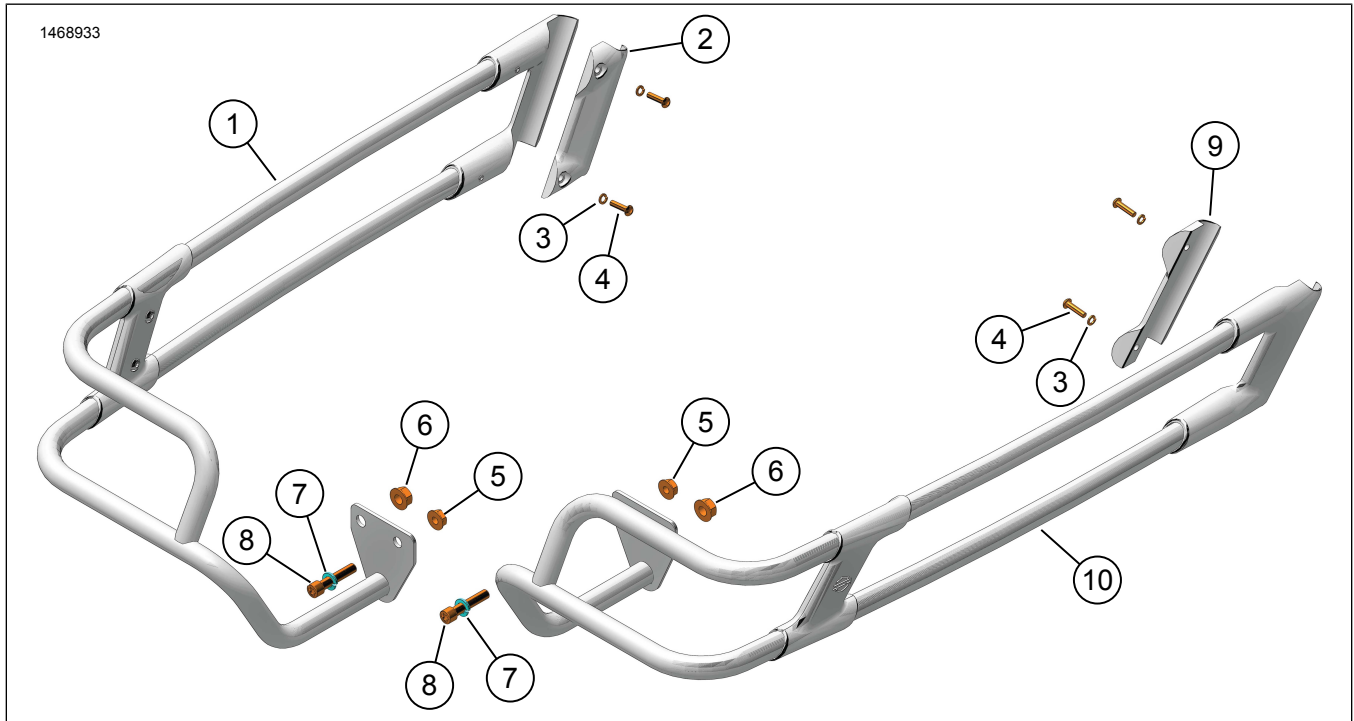
ALGEMENE INFORMATIE

Tabel 1. Algemene informatie

Sets	Voorgestelde Tools	Vaardigheidsniveau ⁽¹⁾
90201902, 90201903, 90202916, 90202917	Veiligheidsbrillen, moersleutel	

(1) Aanhalen tot de momentwaarde of andere aangewezen tools en technieken zijn vereist

INHOUD KIT (90201902 / 90201903)

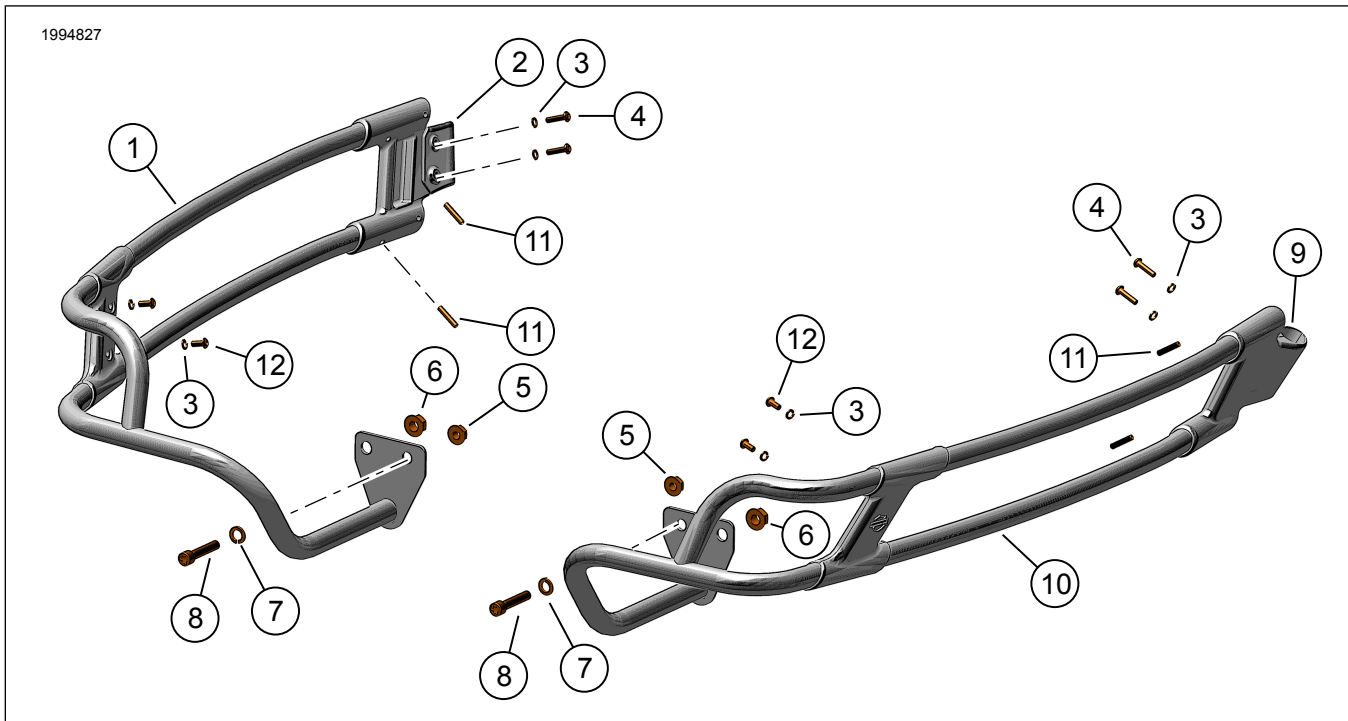


Afbeelding 1. Setinhoud: Zadel-tas-beschermbeugelkit (90201902 / 90201903)

Tabel 2. Setinhoud: Zadelas-beschermbegelkit (90201902 / 90201903)

Controleer of alle inhoud aanwezig is in de kit voordat u onderdelen van het voertuig installeert of verwijdert.					
<input checked="" type="checkbox"/>	Onder-deel	Aan-tal	Beschrijving	Onderdeelnr.	Opmerkingen
<input type="checkbox"/>	1	1	Zadelas rail steun, links, chroom (Inclusief items 2-8)	90201950	In kit 90201903
<input type="checkbox"/>	1	1	Zadelas rail steun, links, zwart (Inclusief items 2-8)	90201948	In kit 90201902
<input type="checkbox"/>	2	1	Klem (links)	Niet afzonderlijk verkrijgbaar	
<input type="checkbox"/>	3	4	Borgring, klein	7069	
<input type="checkbox"/>	4	4	Schroef	4846	
<input type="checkbox"/>	5	2	Moer (klein)	7531	
<input type="checkbox"/>	6	2	Moer (groot)	7601	
<input type="checkbox"/>	7	2	Borgring (groot)	94081-90T	
<input type="checkbox"/>	8	2	Bout (kort)	94583-98	
<input type="checkbox"/>	9	1	Klem (rechts)	Niet afzonderlijk verkrijgbaar	
<input type="checkbox"/>	10	1	Zadelas rail steun, rechts, chroom (Inclusief items 3-9)	90201949	In kit 90201903
<input type="checkbox"/>	10	1	Zadelas rail steun, rechts, zwart (Inclusief items 3-9)	90201947	In kit 90201902

INHOUD KIT (90202916 / 90202917)



Afbeelding 2. Setinhoud: Zadelas-beschermbegelkit (90202916 / 90202917)

Tabel 3. Setinhoud: Zadeltas-beschermbegelkit (90202916 / 90202917)

Controleer of alle inhoud aanwezig is in de kit voordat u onderdelen van het voertuig installeert of verwijderd.					
<input checked="" type="checkbox"/>	Onder-deel	Aan-tal	Beschrijving	Onderdeelnr.	Opmerkingen
<input type="checkbox"/>	1	1	Zadeltas-beschermbegel, links, chroom (Items inbegrepen 2-8, 11, 12)	90202924	In kit 90202916
<input type="checkbox"/>	1	1	Zadeltas-beschermbegel, links, zwart (Items inbegrepen 2-8, 11, 12)	90202922	In kit 90202917
<input type="checkbox"/>	2	1	Klem (links)	Niet afzonderlijk verkrijgbaar	
<input type="checkbox"/>	3	8	Borgring, klein	7069	
<input type="checkbox"/>	4	4	Schroef	4846	
<input type="checkbox"/>	5	2	Moer (klein)	7531	
<input type="checkbox"/>	6	2	Moer (groot)	7601	
<input type="checkbox"/>	7	2	Borgring (groot)	94081-90T	
<input type="checkbox"/>	8	2	Bout (kort)	94583-98	
<input type="checkbox"/>	9	1	Klem (rechts)	Niet afzonderlijk verkrijgbaar	
<input type="checkbox"/>	10	1	Zadeltas-beschermbegel, rechts, chroom (Items inbegrepen 3-9, 11, 12)	90202925	In kit 90202916
<input type="checkbox"/>	10	1	Zadeltas-beschermbegel, rechts, zwart (Items inbegrepen 3-9, 11, 12)	90202923	In kit 90202917
<input type="checkbox"/>	11	4	Stelbout	12600093	Koppel tot 30 in/lbs
<input type="checkbox"/>	12	4	Schroef	10200331	Koppel tot 35 in/lbs

ALGEMEEN

Instructieblad is ook elektronisch beschikbaar. Voer een van de volgende handelingen uit om te controleren of u de meest recente versie gebruikt die beschikbaar is:

- Ga naar h-d.com/isheets
- Scan de QR-code in de linkerbovenhoek van het instructieblad

OPMERKING

Deze montagehandleiding kan een aanvullende video bevatten om de installateur te helpen bij het verduidelijken van een bepaald gedeelte van de assemblage. Een gekoppelde video bevindt zich aan het einde van deze montagehandleiding.

Modellen

Voor modelgerelateerde informatie raadpleegt u de Onderdelen en accessoires (P&A) Detailhandelcatalogus of het gedeelte 'Parts and Accessories'; (Onderdelen en accessoires) op www.harley-davidson.com.

Neem contact op met Harley-Davidson Customer Support Center op 1-800-258-2464 (alleen in de VS) of 1-414-343-4056.

Montagevereisten

⚠ WAARSCHUWING

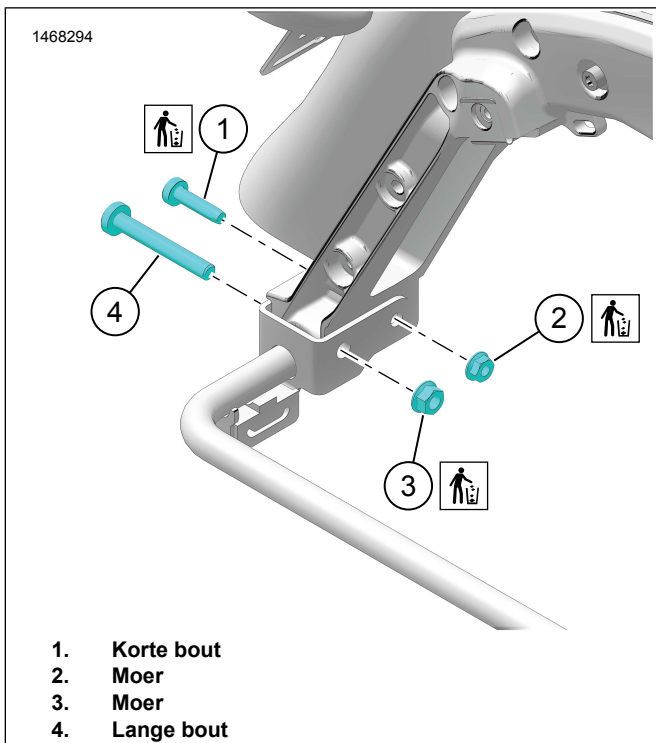
De veiligheid van de berijder en de passagier is afhankelijk van de correcte montage van deze set. Als u niet zeker weet of u de procedure correct kunt uitvoeren of als u niet beschikt over het juiste gereedschap, laat de installatie dan over aan een Harley-Davidson-dealer. Incorrecte montage van deze set kan ernstig of dodelijk letsel tot gevolg hebben. (00308b)

VOORBEREIDEN

1. Verwijder beide zadeltassen. Raadpleeg de gebruikershandleiding.

VERWIJDEREN

1. Zie Afbeelding 3. Bestaande hardware verwijderen:
 - a. Korte schroef (1) en moer (2). Verwijder de bevestigingsmaterialen.
 - b. Lange schroef (4) en moer (3). Verwijder de moer.



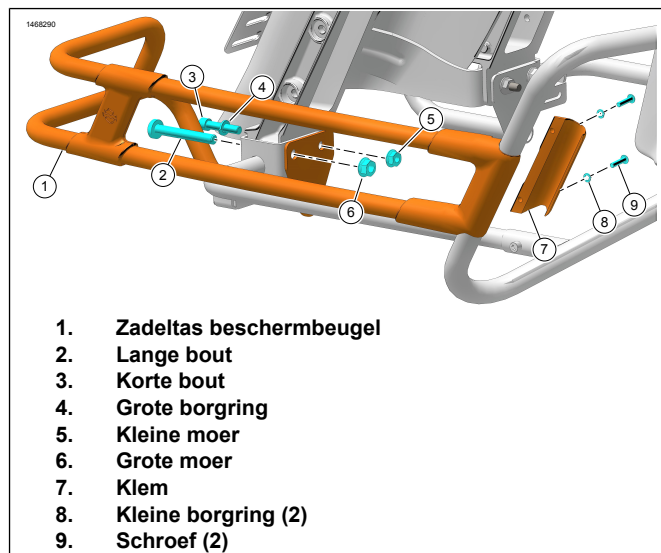
Afbeelding 3. Demontage bevestigingsmateriaal

INSTALLEREN

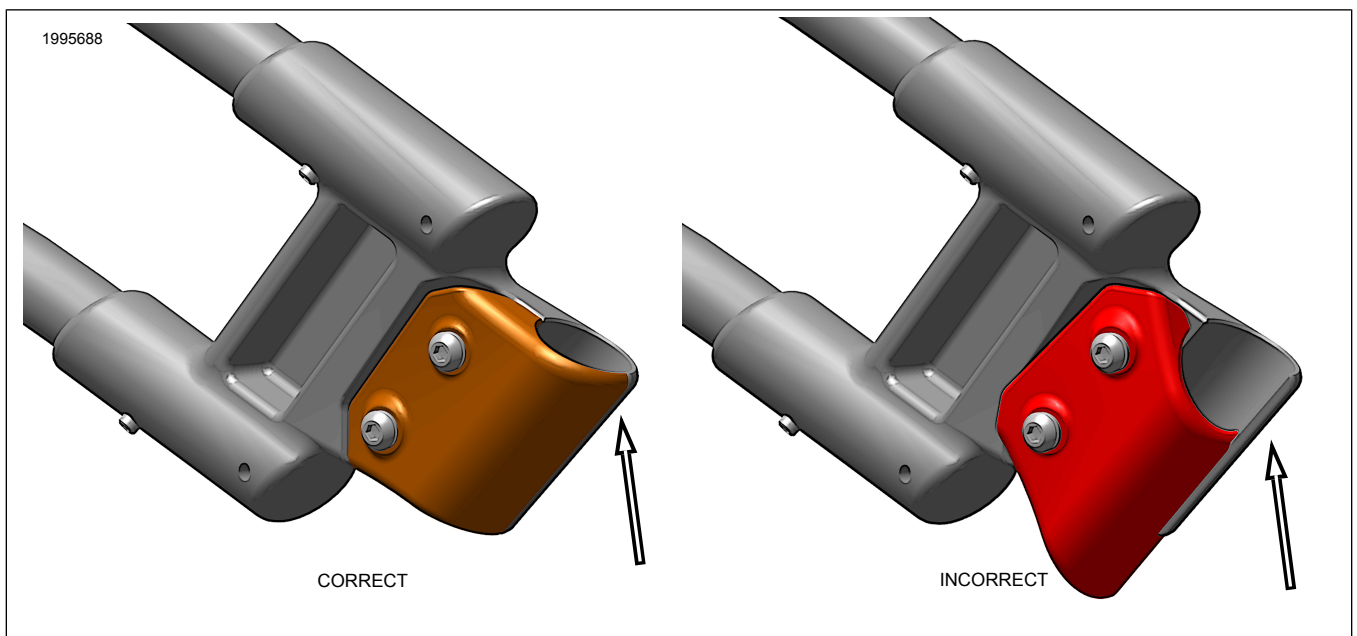
1. Zie Afbeelding 4. Monteer de zadeltas-beschermbeguel één kant tegelijk:
 - a. Monteer de achterste beschermbeugel op de zadeltassteun.
 - b. Bevestig zadeltas beschermrail (1) met korte schroef (3), grote borgring (4) en moer (5). Draai de bevestigingsmiddelen nog niet vast.
 - c. Installeer originele uitrusting(OE) lange schroef (2) en moer (6). Draai de bevestigingsmiddelen nog niet vast.

2. Zie Afbeelding 4. Installeer achterste reling aan zadeltassteun.
 - a. Plaats de voorkant van de zadeltas reling(1) op de montage van de steun.

- b. Bevestigen met klem (7), kleine borgplaatjes (8) en schroeven (9).
- c. Draai bij kits 90201902/90201903 de voorste klemschroeven (9) vast.
Koppel: 7,3 N·m (65 in-lbs)
- d. Zie Afbeelding 5. Bepaal voor kits 90202916/90202917 de juiste positie van de klem (links of rechts) zoals aangegeven op de achterkant van het onderdeel. Installeer correct zoals afgebeeld.
- e. Draai bij kits 90202916/90202917 de voorste klemschroeven (9) vast.
Koppel: 3,7–4,5 N·m (33–40 in-lbs)
- f. Draai voor alle kits de buitenste schroef (2) en moer (6) vast.
Koppel: 40,7–50,2 N·m (30–37 ft-lbs)
- g. Draai voor alle kits de binnenste schroef (3) en moer (5) vast.
Koppel: 20,3–27,1 N·m (15–20 ft-lbs)



Afbeelding 4. Zadeltas beschermbeugel



Afbeelding 5. Klemoriëntatie voor kits 90202916/90202917

3. Herhaal de installatie voor de andere kant.

VOLTOOID

1. Bevestig de zadeltassen. Raadpleeg de gebruikershandleiding.

OPMERKING

Voorste railingen hebben uitstekende stelschroeven die naar de zadeltassen zijn gericht. Voorkom beschadiging van de zadeltassen door ervoor te zorgen dat de stelschroeven de zadeltas niet raken tijdens de installatie.