



KIT REL PENGAWAL BEG PELANA

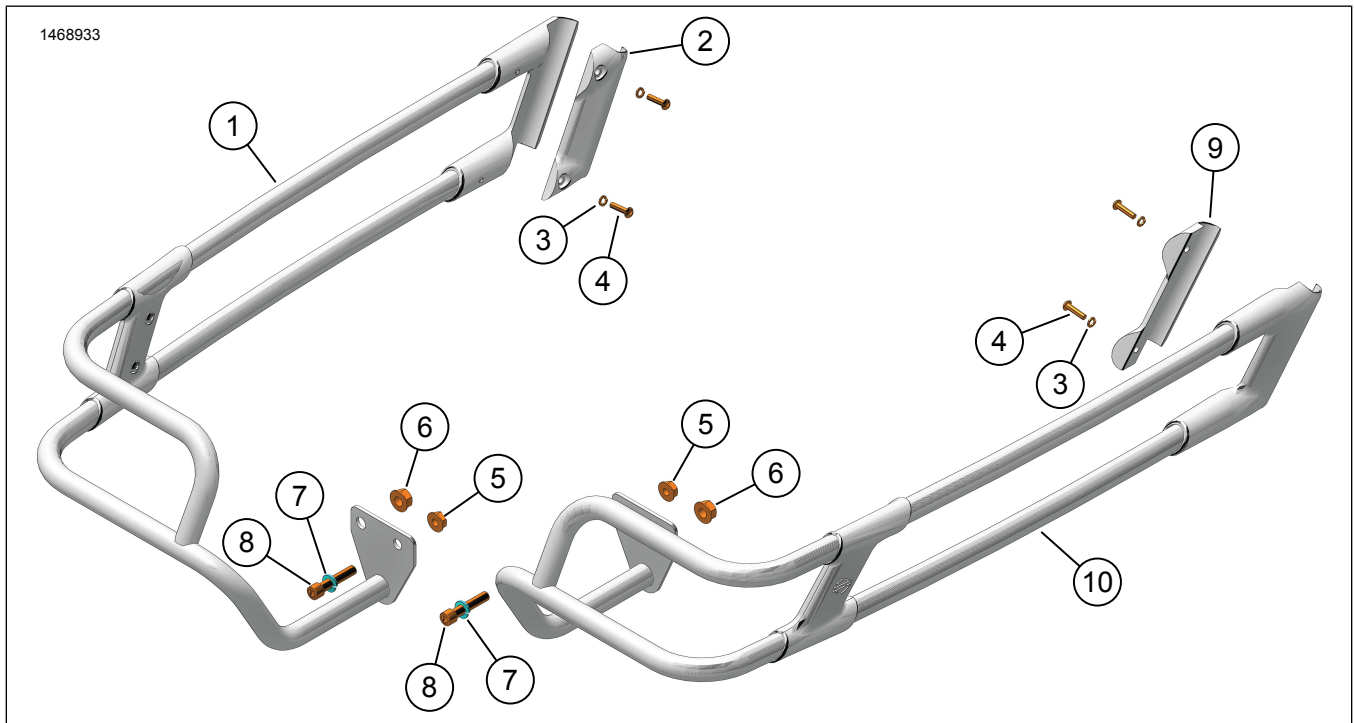
MAKLUMAT UMUM

Jadual 1. Maklumat Am

Kit	Alat yang Dicadangkan	Tahap Kemahiran ⁽¹⁾
90201902, 90201903, 90202916, 90202917	Kaca mata keselamatan, Perengkuh tork	

(1) Perlu diketatkan ke nilai tork atau perlu menggunakan alat dan teknik lain

KANDUNGAN KIT (90201902 / 90201903)

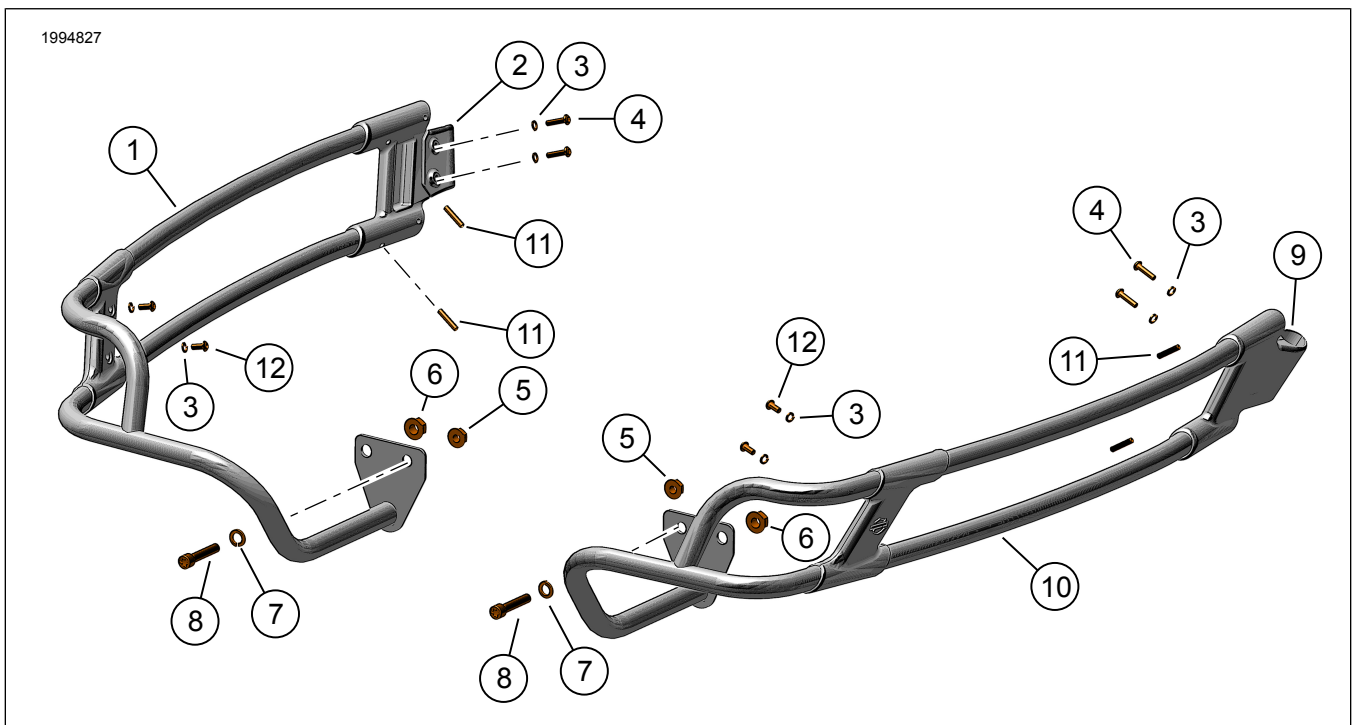


Rajah 1. Kandungan Kit: Kit Rel Adang Beg Pelana (90201902 / 90201903)

Jadual 2. Kandungan Kit: Kit Rel Adang Beg Pelana (90201902 / 90201903)

<input checked="" type="checkbox"/>	Sahkan semua kandungan terdapat dalam kit sebelum memasang atau menanggalkan item daripada kenderaan.				
Item	Kuantiti	Penerangan	No. Bahagian	Nota	
<input type="checkbox"/>	1	1	Rel pengawal beg pelana, kiri, krom (Item termasuk 2-8)	90201950	Dalam kit 90201903
<input type="checkbox"/>	1	1	Rel pengawal beg pelana, kiri, hitam (Item termasuk 2-8)	90201948	Dalam kit 90201902
<input type="checkbox"/>	2	1	Pengapit (kiri)	Tidak Dijual Berasingan	
<input type="checkbox"/>	3	4	Sesendal, kecil	7069	
<input type="checkbox"/>	4	4	Skru	4846	
<input type="checkbox"/>	5	2	Nat (kecil)	7531	
<input type="checkbox"/>	6	2	Nat (besar)	7601	
<input type="checkbox"/>	7	2	Sesendal kunci (besar)	94081-90T	
<input type="checkbox"/>	8	2	Skru (pendek)	94583-98	
<input type="checkbox"/>	9	1	Pengapit (kanan)	Tidak dijual Berasingan	
<input type="checkbox"/>	10	1	Rel pengawal beg pelana, kanan, krom (Item termasuk 3-9)	90201949	Dalam kit 90201903
<input type="checkbox"/>	10	1	Rel pengawal beg pelana, kanan, hitam (Item termasuk 3-9)	90201947	Dalam kit 90201902

KANDUNGAN KIT (90202916 / 90202917)



Rajah 2. Kandungan Kit: Kit Rel Adang Beg Pelana (90202916 / 90202917)

Jadual 3. Kandungan Kit: Kit Rel Adang Beg Pelana (90202916 / 90202917)

<input checked="" type="checkbox"/>	Sahkan semua kandungan terdapat dalam kit sebelum memasang atau menanggalkan item daripada kenderaan.				
Item	Kuantiti	Penerangan	No. Bahagian	Nota	
<input type="checkbox"/>	1	1	Rel adang beg pelana, kiri, krom (Item termasuk 2-8, 11, 12)	90202924	Dalam kit 90202916
<input type="checkbox"/>	1	1	Rel adang beg pelana, kiri, hitam (Item termasuk 2-8, 11, 12)	90202922	Dalam kit 90202917
<input type="checkbox"/>	2	1	Pengapit (kiri)	Tidak Dijual Berasingan	
<input type="checkbox"/>	3	8	Sesendal, kecil	7069	
<input type="checkbox"/>	4	4	Skru	4846	
<input type="checkbox"/>	5	2	Nat (kecil)	7531	
<input type="checkbox"/>	6	2	Nat (besar)	7601	
<input type="checkbox"/>	7	2	Sesendal kunci (besar)	94081-90T	
<input type="checkbox"/>	8	2	Skru (pendek)	94583-98	
<input type="checkbox"/>	9	1	Pengapit (kanan)	Tidak Dijual Berasingan	
<input type="checkbox"/>	10	1	Rel adang beg pelana, kanan, krom (Item termasuk 3-9, 11, 12)	90202925	Dalam kit 90202916
<input type="checkbox"/>	10	1	Rel adang beg pelana, kanan, hitam (Item termasuk 3-9, 11, 12)	90202923	Dalam kit 90202917
<input type="checkbox"/>	11	4	Set skru	12600093	tork hingga 30 in/paun
<input type="checkbox"/>	12	4	Skru	10200331	tork hingga 35 in/paun

UMUM

Helaian arahan juga boleh didapati secara elektronik. Untuk mengesahkan bahawa anda menggunakan versi terkini yang tersedia, lakukan salah satu daripada perkara berikut:

- Pergi ke h-d.com/isheets
- Imbas kod QR di sudut kiri atas helaian arahan

CATANAN

Lembaran arahan ini **mungkin termasuk Video Tambahan** untuk menerangkan pemasangan bahagian tertentu. Pautan video akan diletakkan pada penghujung lembaran arahan ini.

Model

Bagi maklumat perlengkapan model, lihat Bahagian dan Aksesori (P&A) Katalog Runcit atau Bahagian dan Aksesori di seksyen www.harley-davidson.com.

Hubungi Pusat Sokongan Pelanggan Harley-Davidson di 1-800-258-2464 (A.S. sahaja) atau 1-414-343-4056.

Keperluan bagi Pemasangan

▲ AMARAN

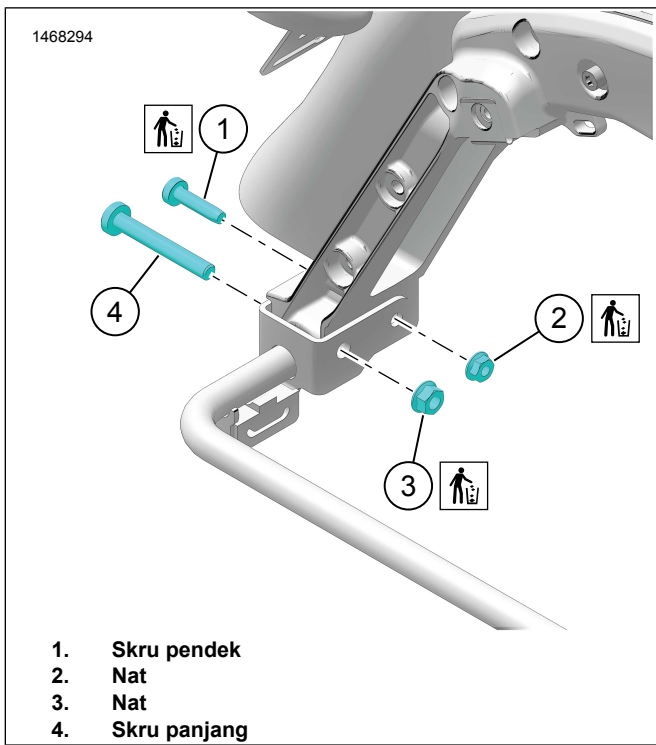
Keselamatan penunggang dan pembonceng bergantung pada pemasangan kit yang betul. Jika anda tidak berkeupayaan atau tidak memiliki alat yang betul untuk melakukan prosedur ini, minta pengedar Harley-Davidson memasangkannya. Pemasangan kit ini yang tidak betul boleh membawa maut atau kecederaan serius. (00308b)

PENYEDIAAN

1. Tanggalkan kedua-dua beg pelana. Lihat manual pemilik.

PENANGGALAN

1. Lihat Rajah 3. Alih keluar perkakasan sedia ada:
 - a. Skru pendek (1) dan nat (2). Buang perkakasan.
 - b. Skru panjang (4) dan nat (3). Buang nat.

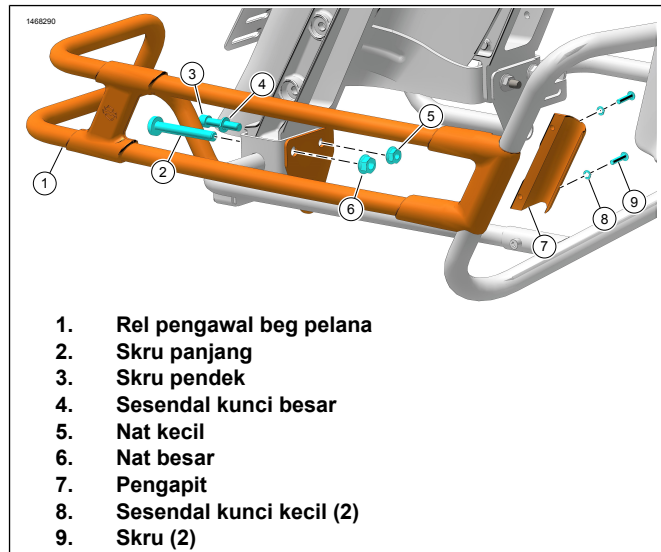


Rajah 3. Penanggalan Perkakasan

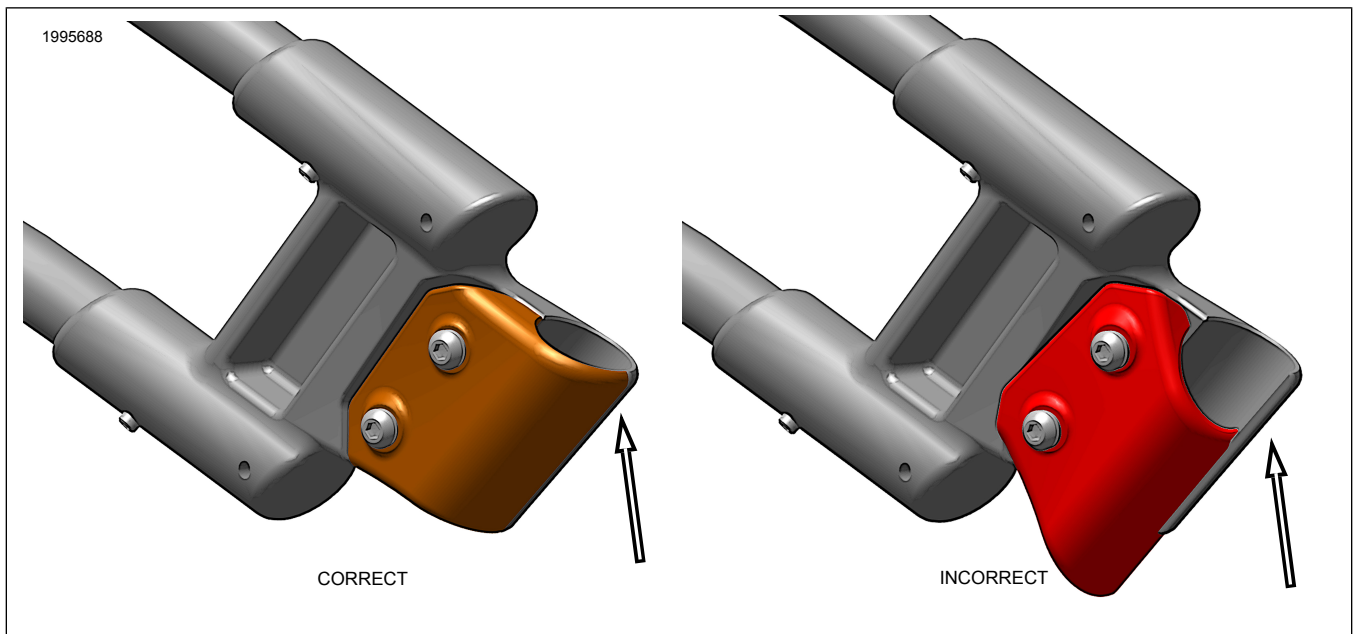
PEMASANGAN

1. Lihat Rajah 4. Pasang rel adang beg pelana pada satu sisi pada satu masa:
 - a. Pasang rel adang belakang pada sokongan beg pelana.
 - b. Kukuhan rel pengawal beg pelana (1) dengan skru pendek (3), sesendal kunci besar (4) dan nat (5). Biarkan pengetat longgar.
 - c. Pasang skru panjang peralatan asal (OE) (2) dan nat (6). Biarkan pengetat longgar.
2. Lihat Rajah 4. Pasang rel pengawal depan pada sokongan beg pelana.
 - a. Letakkan bahagian depan rel pengawal beg pelana (1) pada pemasangan sokongan.

- b. Kukuhan pengapit (7), sesendal kunci kecil (8) dan skru (9).
- c. Untuk kit 90201902/90201903, ketatkan skru pengapit depan (9).
Tork: 7,3 N·m (65 in-lbs)
- d. Lihat Rajah 5. Untuk kit 90202916/90202917, kenal pasti kedudukan pengapit yang betul (kiri atau kanan) seperti yang ditandakan di belakang bahagian. Pasang dengan betul seperti yang ditunjukkan.
- e. Untuk kit 90202916/90202917, ketatkan skru pengapit depan (9).
Tork: 3,7–4,5 N·m (33–40 in-lbs)
- f. Untuk semua kit, ketatkan skru (2) dan nat (6) di bahagian luar.
Tork: 40,7–50,2 N·m (30–37 ft-lbs)
- g. Untuk semua kit, ketatkan skru (3) dan nat (5) di bahagian luar.
Tork: 20,3–27,1 N·m (15–20 ft-lbs)



Rajah 4. Rel pengawal beg pelana



Rajah 5. Orientasi Pengapit 90202916/90202917 Kit

3. Ulangi pemasangan untuk bahagian bertentangan.

LENGKAP

1. Pasangkan beg motosikal. Lihat manual pemilik.

CATATAN

Rel adang depan mempunyai skru set yang menonjol yang menghadap beg motosikal. Elakkan kerosakan pada beg pelana dengan memastikan skru set tidak menyentuh beg pelana semasa pemasangan beg pelana.