



YAN ÇANTA KORUMA RAYI KİTİ

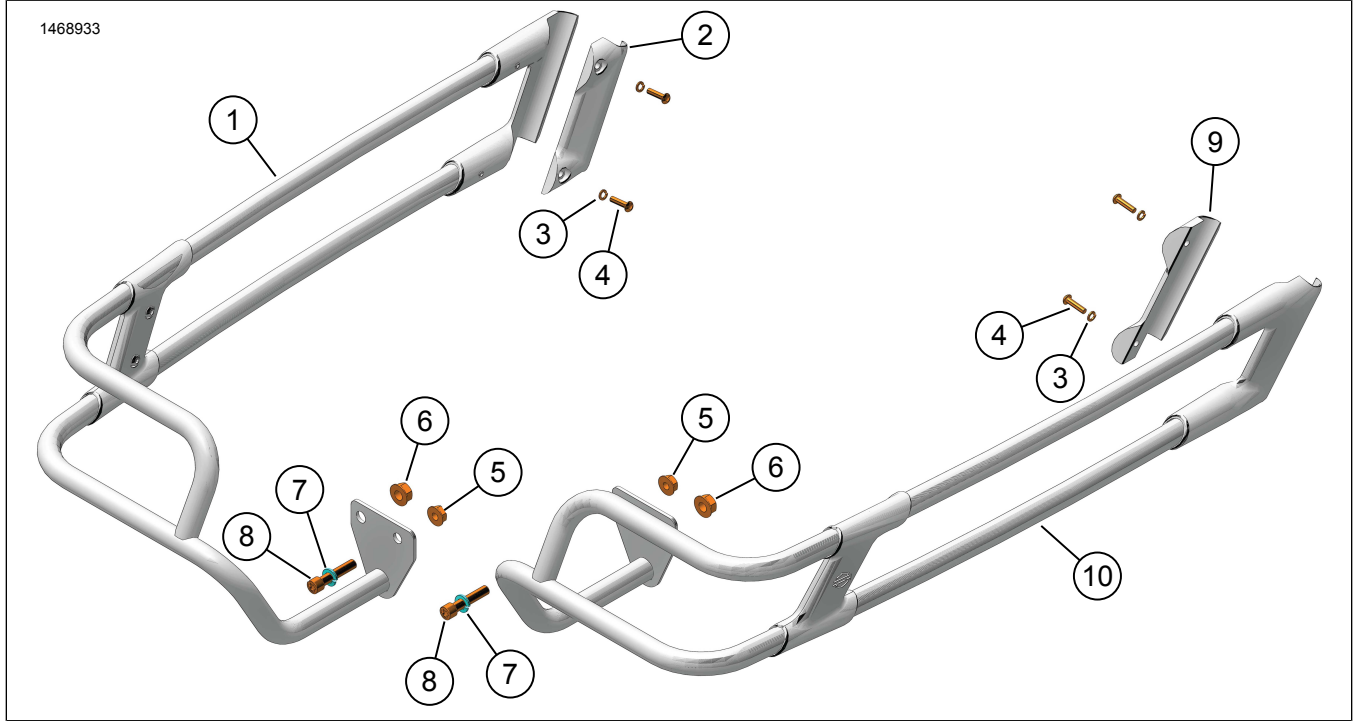
GENEL BİLGİLER

Tablo 1. Genel Bilgi

Kitler	Önerilen Aletler	Beceri Seviyesi ⁽¹⁾
90201902, 90201903, 90202916, 90202917	Koruyucu gözlük, Tork anahtarı	

(1) Tork değerine göre veya diğer gerekli orta seviye aletler ve tekniklere göre sıkma

KİT İÇERİĞİ (90201902 / 90201903)

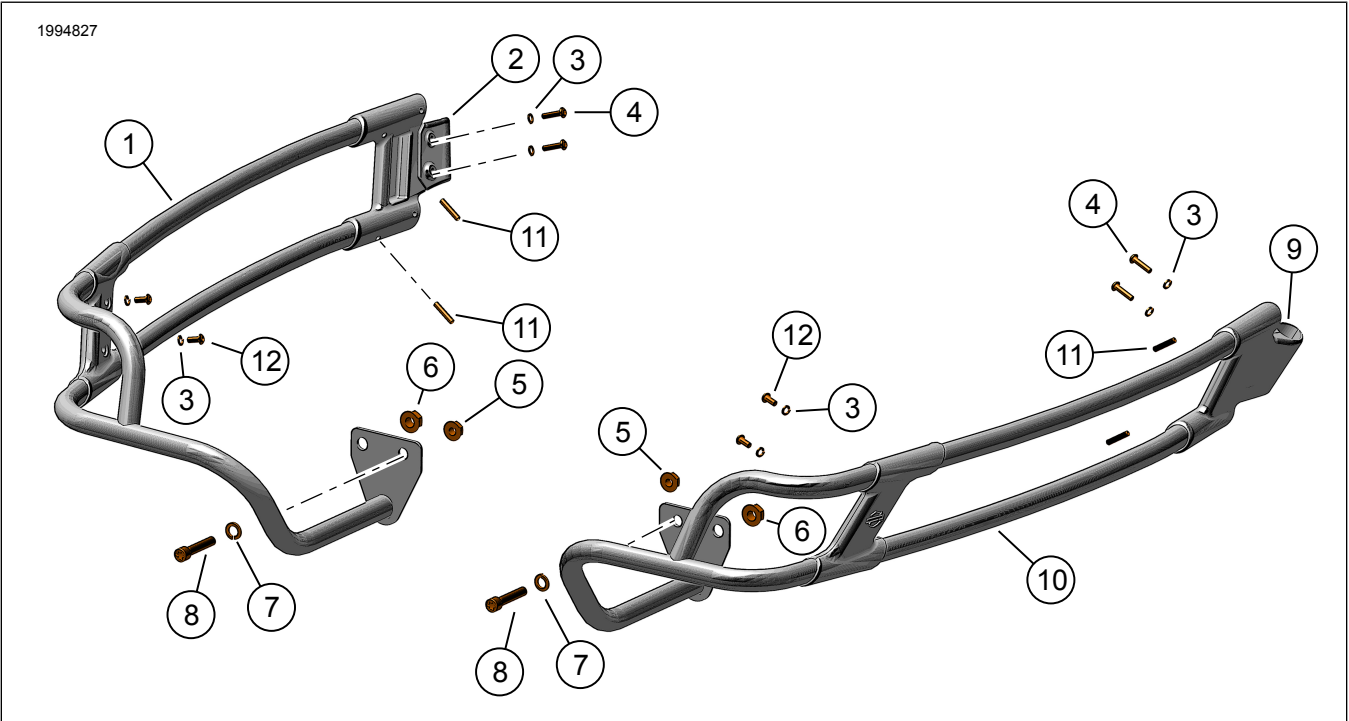


Şekil 1. Kit İçerikleri: Yan Çanta Koruma Raylı Kiti (90201902 / 90201903)

Tablo 2. Kit İçerikleri: Yan Çanta Koruma Raylı Kiti (90201902 / 90201903)

✓	Öge	Mikt- ar	Açıklama	Part No.	Notlar
<input type="checkbox"/>	1	1	Yan çanta koruma rayı, sol, krom (Dahil olan parçalar 2-8)	90201950	Kit 90201903 içinde
<input type="checkbox"/>	1	1	Yan çanta koruma rayı, sol, siyah (Dahil olan parçalar 2-8)	90201948	Kit 90201902 içinde
<input type="checkbox"/>	2	1	Kelepçe (sol)	Ayrı Satılmaz	
<input type="checkbox"/>	3	4	Kilit rondelası, küçük	7069	
<input type="checkbox"/>	4	4	Vida	4846	
<input type="checkbox"/>	5	2	Somun (küçük)	7531	
<input type="checkbox"/>	6	2	Somun (büyük)	7601	
<input type="checkbox"/>	7	2	Kilit rondelası, büyük	94081-90T	
<input type="checkbox"/>	8	2	Vida (kısa)	94583-98	
<input type="checkbox"/>	9	1	Kelepçe (sağ)	Ayrı Satılmaz	
<input type="checkbox"/>	10	1	Yan çanta koruma rayı, sağ, krom (Dahil olan parçalar 3-9)	90201949	Kit 90201903 içinde
<input type="checkbox"/>	10	1	Yan çanta koruma rayı, sağ, siyah (Dahil olan parçalar 3-9)	90201947	Kit 90201902 içinde

KİT İÇERİĞİ (90202916 / 90202917)



Şekil 2. Kit İçerikleri: Yan Çanta Koruma Rayı Kiti (90202916 / 90202917)

Tablo 3. Kit İçerikleri: Yan Çanta Koruma Rayı Kiti (90202916 / 90202917)

<input checked="" type="checkbox"/>	Öge	Mikt- ar	Açıklama	Part No.	Notlar
<input type="checkbox"/>	1	1	Yan çanta koruması rayı, sol, krom (2-8, 11, 12 numaralı ürünler dahildir)	90202924	Kit 90202916 içinde
<input type="checkbox"/>	1	1	Yan çanta koruması rayı, sol, siyah (2-8, 11, 12 numaralı ürünler dahildir)	90202922	Kit 90202917 içinde
<input type="checkbox"/>	2	1	Kelepçe (sol)	Ayrı Satılmaz	
<input type="checkbox"/>	3	8	Kilit rondelası, küçük	7069	
<input type="checkbox"/>	4	4	Vida	4846	
<input type="checkbox"/>	5	2	Somun (küçük)	7531	
<input type="checkbox"/>	6	2	Somun (büyük)	7601	
<input type="checkbox"/>	7	2	Kilit rondelası, büyük	94081-90T	
<input type="checkbox"/>	8	2	Vida (kısa)	94583-98	
<input type="checkbox"/>	9	1	Kelepçe (sağ)	Ayrı Satılmaz	
<input type="checkbox"/>	10	1	Yan çanta koruması rayı, sağ, krom (3-9, 11, 12 numaralı ürünler dahildir)	90202925	Kit 90202916 içinde
<input type="checkbox"/>	10	1	Yan çanta koruması rayı, sağ, siyah (3-9, 11, 12 numaralı ürünler dahildir)	90202923	Kit 90202917 içinde
<input type="checkbox"/>	11	4	Ayar vidası	12600093	30 inç/lbs'ye kadar tork
<input type="checkbox"/>	12	4	Vida	10200331	35 inç/lbs'ye kadar tork

GENEL

Talimat sayfası elektronik olarak da mevcuttur. Mevcut en güncel sürümü kullandığınızı doğrulamak için aşağıdakilerden birini yapın:

- h-d.com/isheets kısmına gidin.
- Talimat sayfasının sol üst köşesindeki QR kodunu tarayın

NOT

Bu talimat sayfasında montajı yapacak kişiye, montajın belirli bir bölümünü anlamasına yardımcı olmak için bir Ek Video bulunabilir. Bu talimat sayfasının sonunda bir video bağlantısı bulunur.

Modeller

Model donanım bilgisi için Parçalar ve Aksesuarlar (P&A) Perakende Satış Kataloğu veya Parçalar ve Aksesuarlar www.harley-davidson.com bölümüne bakın.

1-800-258-2464 (yalnızca ABD) veya 1-414-343-4056 numaralı telefonlardan Harley-Davidson Müşteri Destek Merkezi ile iletişim kurun.

Montaj Gereklilikleri

⚠ UYARI

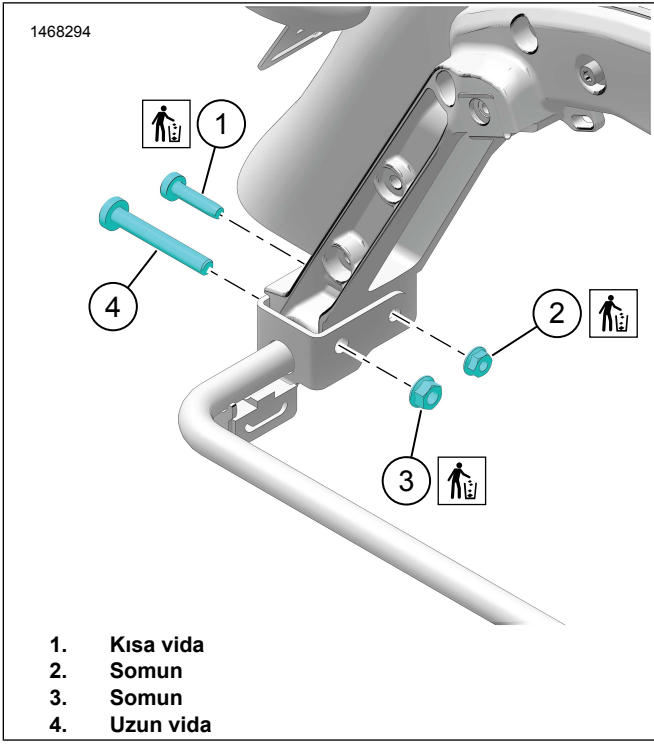
Sürücünün ve yolcunun güvenliği bu kitin doğru takılmasına bağlıdır. Prosedürü gerçekleştirebilecek yetkinliğe veya doğru aletlere sahip değilseniz, takma işlemini Harley-Davidson bayisine yaptırın. Bu kitin düzgün takılmaması ölüme veya ciddi yaralanmalara neden olabilir. (00308b)

HAZIRLIK

1. Her iki yan çantayı da çıkarın. Kullanıcı kılavuzuna bakın.

ÇIKARMA

1. Bkz. Şekil 3. Mevcut donanımı çıkarın:
 - a. Kısa vida (1) ve somun (2). Donanımı atın.
 - b. Uzun vida (4) ve somun (3). Somunu atın.

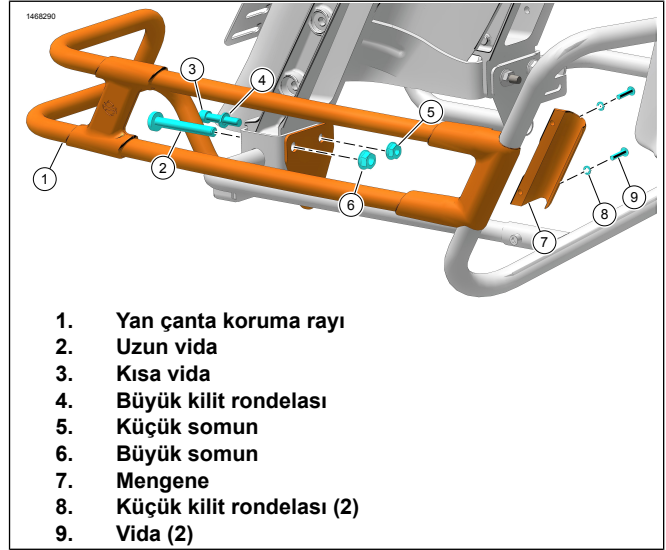


Şekil 3. Donanım Kaldırma

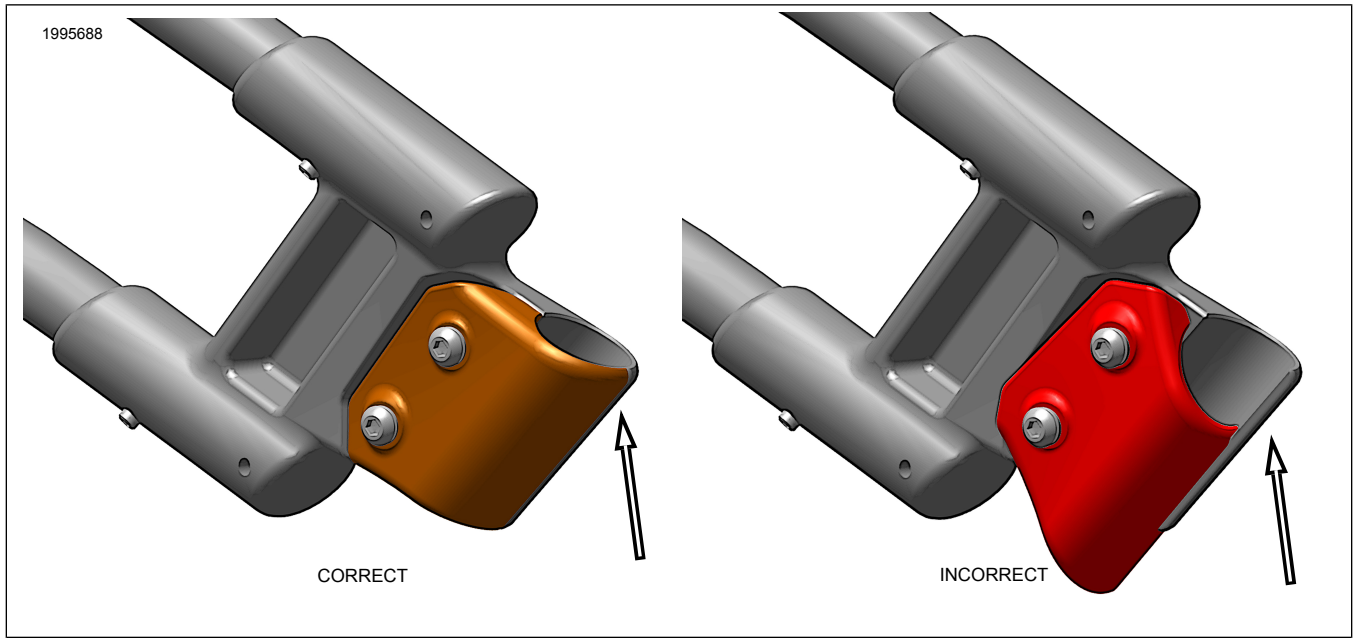
MONTE ETME

1. Bkz. Şekil 4. Yan çanta koruması rayını her seferinde tek bir tarafa takın:
 - a. Arka koruma rayını, yan çanta desteğine takın.
 - b. Yan çanta koruma rayını (1) kısa vida (3), büyük kilit rondelası (4) ve somunla (5) sabitleyin. Bağlayıcıyı gevşek bırakın.
 - c. Orijinal donanım (OE) uzun vida (2) ve somunu (6) takın. Bağlayıcıyı gevşek bırakın.
2. Bkz. Şekil 4. Ön koruma rayını, yan çanta desteğine takın.
 - a. Yan çanta koruma rayının ön tarafını (1) destek tertibatının üzerine yerleştirin.

- b. Kelepçe (7), küçük kilit rondelaları (8) ve vidalarla (9) sabitleyin.
- c. 90201902/90201903 kitleri için ön kelepçe vidalarını (9) sıkın.
Tork: 7,3 N·m (65 in-lbs)
- d. Bkz. Şekil 5. 90202916/90202917 kitleri için, parçanın arka tarafında işaretli doğru kelepçe konumunu (sol veya sağ) belirleyin. Gösterildiği gibi doğru şekilde monte edin.
- e. 90202916/90202917 kitleri için ön kelepçe vidalarını (9) sıkın.
Tork: 3,7–4,5 N·m (33–40 in-lbs)
- f. Tüm kitler için dış vida (2) ve somunu (6) sıkın.
Tork: 40,7–50,2 N·m (30–37 ft-lbs)
- g. Tüm kitler için iç vida (3) ve somunu (5) sıkın.
Tork: 20,3–27,1 N·m (15–20 ft-lbs)



Şekil 4. Yan Çanta Koruma Rayı



Şekil 5. Kitler 90202916/90202917 Kelepçe Yönü

3. Karşı tarafta montaj işlemini tekrarlayın.

TAMAMLAMA

1. Yan çantaları takın. Kullanıcı kılavuzuna bakın.

NOT

Ön korkuluklar, yan çantalara bakan çıkıntılı ayar vidalarına sahiptir. Yan çanta montajı sırasında ayar vidalarının yan çantaya temas etmediğinden emin olarak yan çantalara zarar vermektten kaçının.