



SÚPRAVA CHRÁNIČA SEDLOVEJ TAŠKY

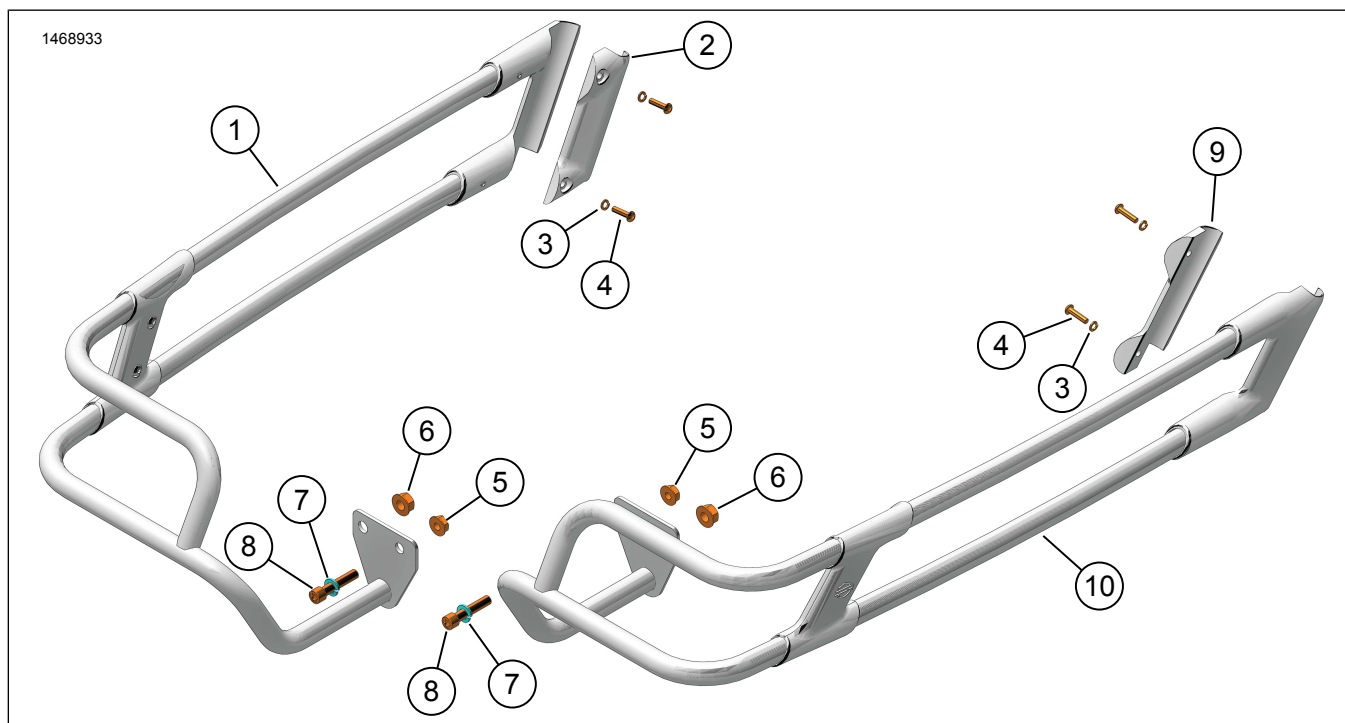
VŠEOBECNÉ INFORMÁCIE

Tabuľka 1. Všeobecné informácie

Súpravy	Navrhované nástroje	Úroveň obtiažnosti ⁽¹⁾
90201902, 90201903, 90202916, 90202917	Ochranné okuliare, momentový kľúč	

(1) Je potrebné utiahnutie na konkrétnu hodnotu uťahovacieho momentu alebo iné stredne pokročilé nástroje a postupy

OBSAH SÚPRAVY (90201902/90201903)

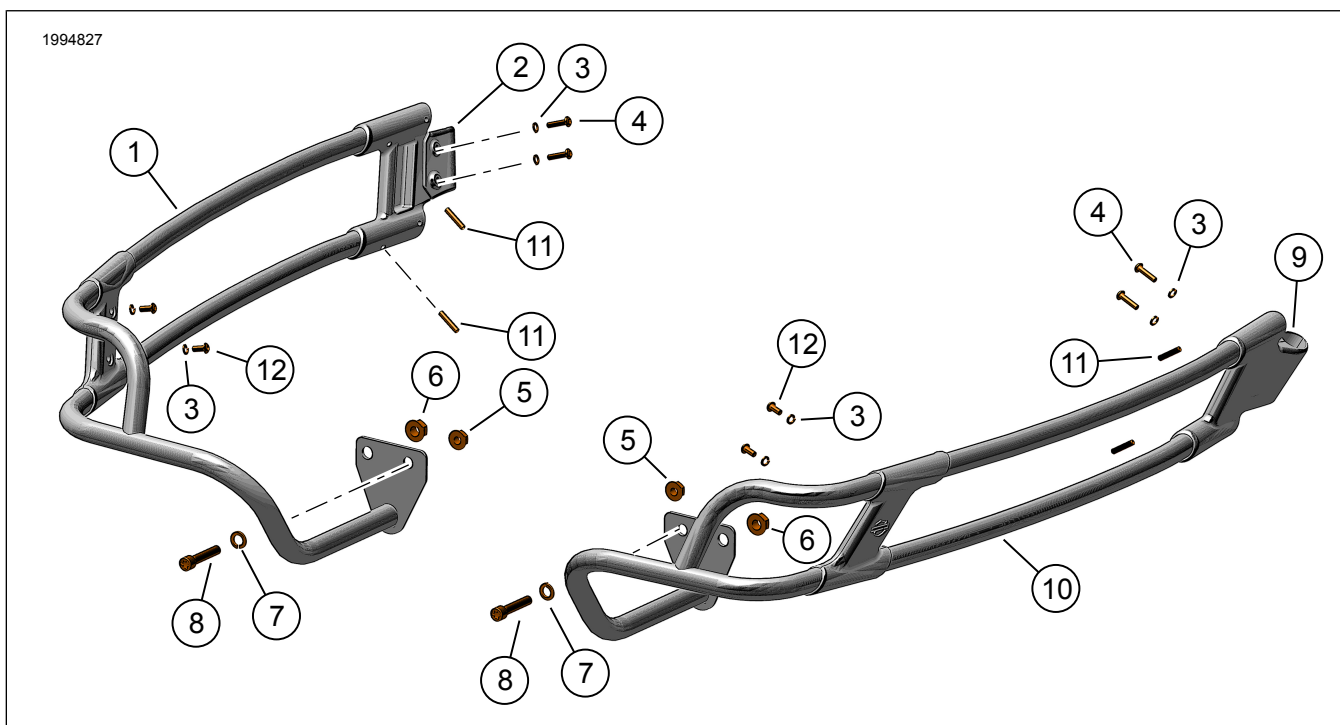


Obrázok 1. Obsah súpravy: Súprava chrániča sedlovej tašky (90201902/90201903)

Tabuľka 2. Obsah súpravy: Súprava chrániča sedlovej tašky (90201902/90201903)

<input checked="" type="checkbox"/>	Pred inštaláciou alebo odstraňovaním položiek z vozidla si overte, či sa v súprave nachádzajú všetky súčasti.				
<input type="checkbox"/>	Počet	Musko	Popis	Part No.	Poznámky
<input type="checkbox"/>	1	1	Chránič sedlovej tašky, ľavý, pochrómovaný (zahnuté položky 2 – 8)	90201950	V súprave 90201903
<input type="checkbox"/>	1	1	Chránič sedlovej tašky, ľavý, čierny (zahnuté položky 2 – 8)	90201948	V súprave 90201902
<input type="checkbox"/>	2	1	Svorka (ľavá)	Nepredáva sa samostatne	
<input type="checkbox"/>	3	4	Poistná podložka (malá)	7069	
<input type="checkbox"/>	4	4	Skrutka	4846	
<input type="checkbox"/>	5	2	Matica (malá)	7531	
<input type="checkbox"/>	6	2	Matica (veľká)	7601	
<input type="checkbox"/>	7	2	Poistná podložka (veľká)	94081-90T	
<input type="checkbox"/>	8	2	Skrutka (krátka)	94583-98	
<input type="checkbox"/>	9	1	Svorka (pravá)	Nepredáva sa samostatne	
<input type="checkbox"/>	10	1	Chránič sedlovej tašky, pravý, pochrómovaný (zahnuté položky 3 – 9)	90201949	V súprave 90201903
<input type="checkbox"/>	10	1	Chránič sedlovej tašky, pravý, čierny (zahnuté položky 3 – 9)	90201947	V súprave 90201902

OBSAH SÚPRAVY (90202916/90202917)



Obrázok 2. Obsah súpravy: Súprava chrániča sedlovej tašky (90202916/90202917)

Tabuľka 3. Obsah súpravy: Súprava chrániča sedlovej tašky (90202916/90202917)

<input checked="" type="checkbox"/>	Pred inštaláciou alebo odstraňovaním položiek z vozidla si overte, či sa v súprave nachádzajú všetky súčasti.				
	Počet	Mužo	Popis	Part No.	Poznámky
<input type="checkbox"/>	1	1	Chránič sedlovej tašky, ľavý, pochrómovaný (zahnuté položky 2 – 8, 11, 12)	90202924	V súprave 90202916
<input type="checkbox"/>	1	1	Chránič sedlovej tašky, ľavý, čierny (zahnuté položky 2 – 8, 11, 12)	90202922	V súprave 90202917
<input type="checkbox"/>	2	1	Svorka (ľavá)	Nepredáva sa samostatne	
<input type="checkbox"/>	3	8	Poistná podložka (malá)	7069	
<input type="checkbox"/>	4	4	Skrutka	4846	
<input type="checkbox"/>	5	2	Matica (malá)	7531	
<input type="checkbox"/>	6	2	Matica (veľká)	7601	
<input type="checkbox"/>	7	2	Poistná podložka (veľká)	94081-90T	
<input type="checkbox"/>	8	2	Skrutka (krátka)	94583-98	
<input type="checkbox"/>	9	1	Svorka (pravá)	Nepredáva sa samostatne	
<input type="checkbox"/>	10	1	Chránič sedlovej tašky, pravý, pochrómovaný (zahnuté položky 3 – 9, 11, 12)	90202925	V súprave 90202916
<input type="checkbox"/>	10	1	Chránič sedlovej tašky, pravý, čierny (zahnuté položky 3 – 9, 11, 12)	90202923	V súprave 90202917
<input type="checkbox"/>	11	4	Regulačná skrutka	12600093	krútiaci moment 30 in/lbs
<input type="checkbox"/>	12	4	Skrutka	10200331	krútiaci moment 35 in/lbs

VŠEOBECNÉ INFORMÁCIE

Návod je k dispozícii aj elektronicky. Ak chcete skontrolovať, či používate najaktuálnejšiu dostupnú verziu, použijete niektorý z nasledujúcich postupov:

- Prejdite na h-d.com/isheets.
- Naskenujte QR kód v ľavom hornom rohu návodu.

POZNÁMKA

Tento inštruktážny hárok **môže obsahovať doplnkové video** na pomoc pri montáži vysvetlením niektorých krokov inštalácie. Odkaz na video by sa nachádzalo na konci tohto inštruktážneho listu.

Modely

Informácie o vhodnosti pre jednotlivé modely nájdete v maloobchodnom katalógu diely a príslušenstvo (P&A), v časti www.harley-davidson.com.

Obráťte sa na oddelenie podpory zákazníkov spoločnosti Harley-Davidson na čísle 1-800-258-2464 (len USA) alebo 1-414-343-4056.

Požiadavky na montáž

▲ VÝSTRAHA

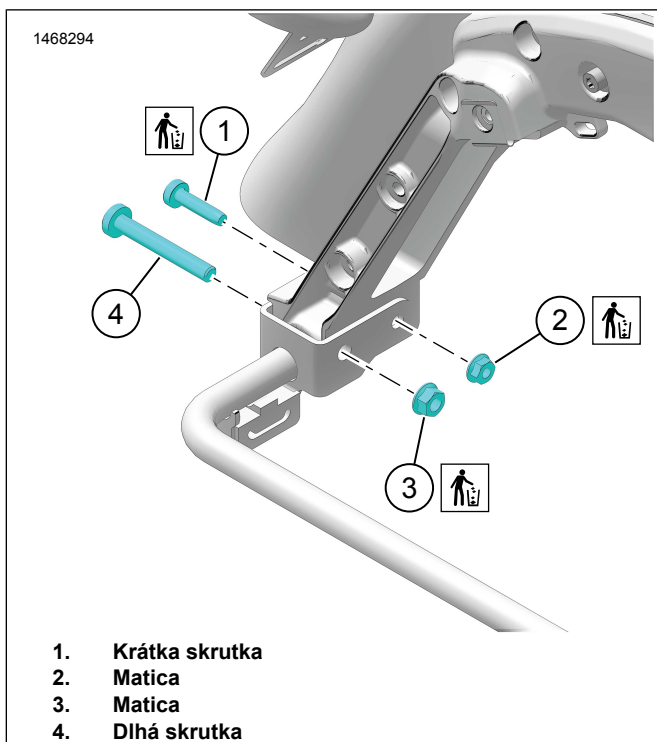
Na správnej inštalácii tejto súpravy závisí bezpečnosť vodiča a spolujazdca. Ak daný postup presahuje vaše schopnosti alebo nemáte potrebné nástroje, zverte inštaláciu predajcovi motocyklov Harley-Davidson. Nesprávna inštalácia tejto súpravy môže mať za následok smrť alebo ťažké zranenie. (00308b)

PRÍPRAVA

1. Demontujte obe sedlové tašky. Informácie nájdete v príručke majiteľa.

DEMONTÁŽ

1. Pozrite údaj 3. Demontáž existujúceho materiálu:
 - a. Krátka skrutka (1) a matica (2). Zlikvidujte upevňovacie prvky.
 - b. Dlhá skrutka (4) a matica (3). Maticu zlikvidujte.

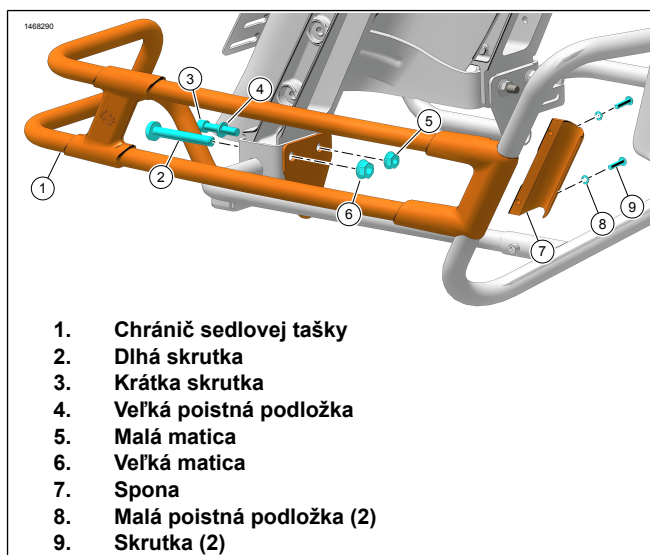


Obrázok 3. Odstránenie montážneho materiálu

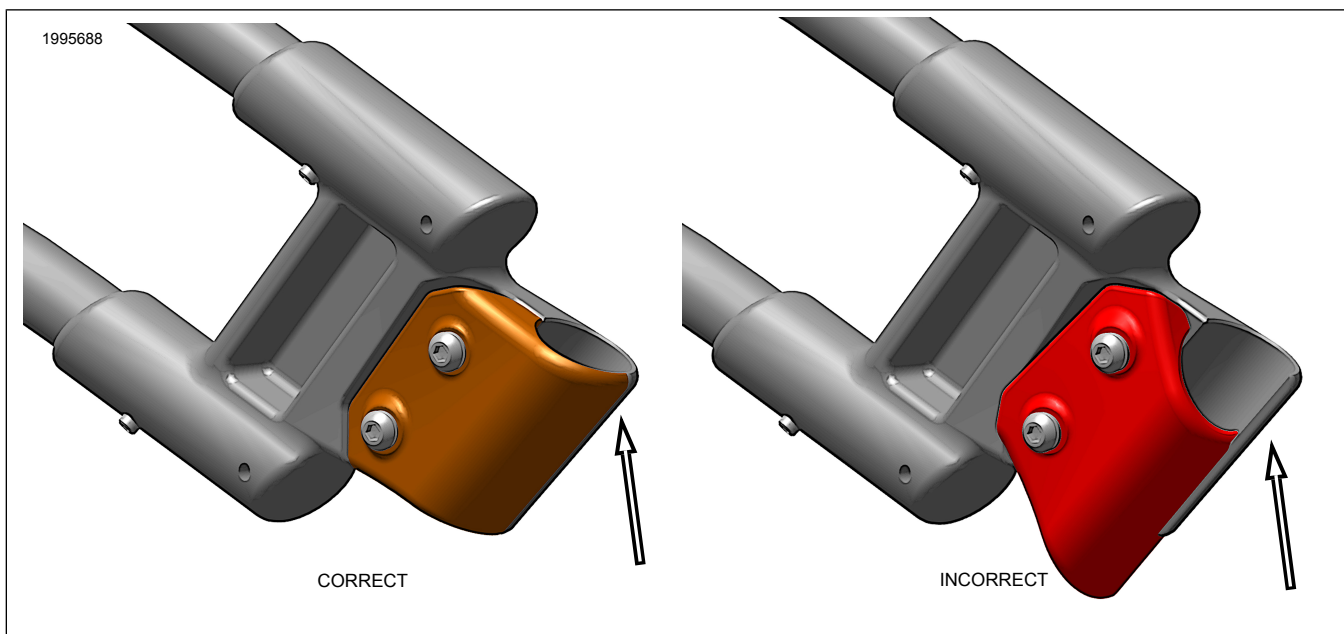
MONTÁŽ

1. Pozrite údaj 4. Namontujte chránič sedlovej tašky najprv na jednu stranu a potom na druhú:
 - a. Namontujte zadný chránič na podperu sedlovej tašky.
 - b. Upevnite chránič sedlovej tašky (1) pomocou krátkej skrutky (3), veľkej poistnej podložky (4) a matice (5). Nechajte spojovací materiál uvoľnený.
 - c. Namontujte dlhú skrutku (2) a maticu (6) z pôvodnej výbavy (OE). Nechajte spojovací materiál uvoľnený.
2. Pozrite údaj 4. Namontujte predný chránič na podperu sedlovej tašky.
 - a. Umiestnite prednú časť chrániča sedlovej tašky (1) na zostavu podpery.

- b. Upevnite pomocou svorky (7), malými poistnými podložkami (8) a skrutkami (9).
- c. Pri súpravách 90201902/90201903 utiahnite skrutky prednej svorky (9).
Krútiaci moment: 7,3 N·m (65 in-lbs)
- d. Pozrite údaj 5. Pri súpravách 90202916/90202917 určte správnu polohu svorky (ľavá alebo pravá) podľa označenia na zadnej strane dielu. Namontujte ich správne, ako je znázornené.
- e. Pri súpravách 90202916/90202917 utiahnite skrutky prednej svorky (9).
Krútiaci moment: 3,7–4,5 N·m (33–40 in-lbs)
- f. Pri všetkých súpravách utiahnite vonkajšiu skrutku (2) a maticu (6).
Krútiaci moment: 40,7–50,2 N·m (30–37 ft-lbs)
- g. Pri všetkých súpravách utiahnite vnútornú skrutku (3) a maticu (5).
Krútiaci moment: 20,3–27,1 N·m (15–20 ft-lbs)



Obrázok 4. Chránič sedlovej tašky



Obrázok 5. Súpravy 90202916/90202917 – orientácia svorky

3. Postup zopakujte pre druhú stranu.

DOKONČENIE

1. Namontujte sedlové tašky. Informácie nájdete v príručke majiteľa.

POZNÁMKA

Predné chrániče obsahujú vyčnievajúce nastavovacie skrutky, ktoré smerujú k sedlovým taškám. Pri montáži sedlovej tašky sa uistite, že nastavovacie skrutky sa jej nedotýkajú, aby ste predišli jej poškodeniu.