



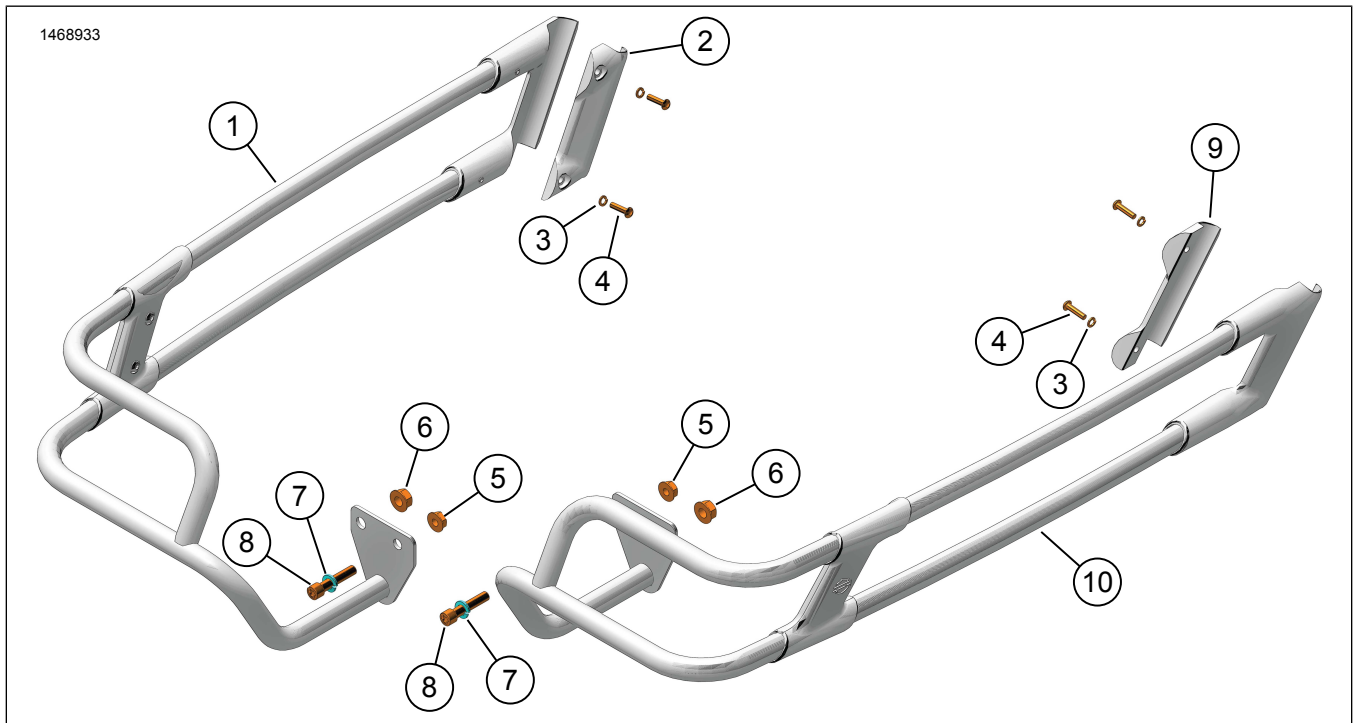
SIVULAUDUN SUOJAKAIDESARJA

YLEISET TIEDOT

Taulukko 1. Yleistä

Sarjat	Ehdotetut työkalut	Osaamistaso ⁽¹⁾
90201902, 90201903, 90202916, 90202917	Suojalasit, momenttiavain	
<i>(1) Kiristäminen kiristysmomentin arvoon tai muita soveltuvia työkaluja tarvitaan</i>		

SARJAN SISÄLTÖ (90201902/90201903)

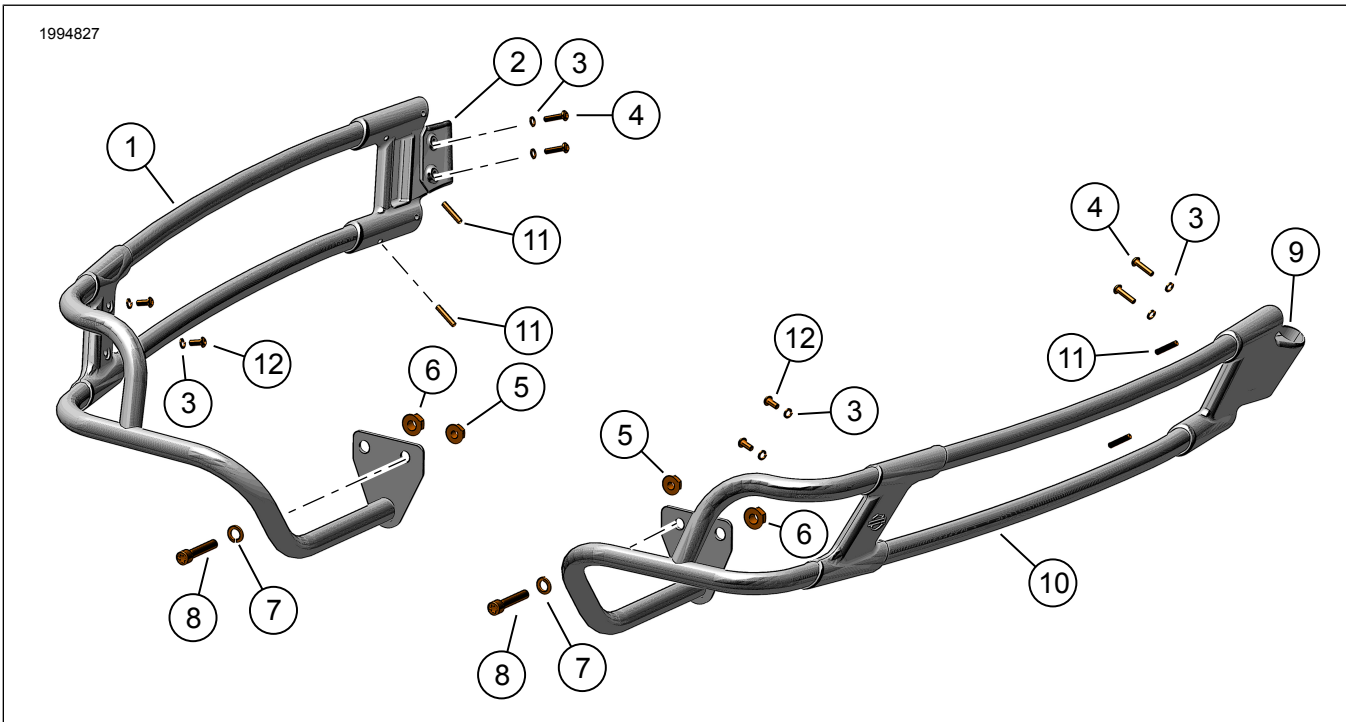


Kuva 1. Sarjan sisältö: Satulalaudun suojussarja (90201902/90201903)

Taulukko 2. Sarjan sisältö: Satulalaukun suojussarja (90201902/90201903)

<input checked="" type="checkbox"/>	Tarkista, että kaikki sisältö löytyy sarjasta ennen asentamisen aloittamista ja ennen kuin irrotat osia ajoneuvosta.				
Kohde	Määrä	Kuvaus	Osanro	Muistiinpanoja	
<input type="checkbox"/>	1	1	Sivulaukun suojakaide, vasen, kromi (mukana olevat osat 2-8)	90201950	Sarjassa 90201903
<input type="checkbox"/>	1	1	Sivulaukun suojakaide, vasen, musta (mukana olevat osat 2-8)	90201948	Sarjassa 90201902
<input type="checkbox"/>	2	1	Puristin (vasen)	Ei myytävänä erikseen	
<input type="checkbox"/>	3	4	Lukkoaluslevy, pieni	7069	
<input type="checkbox"/>	4	4	Ruuvi	4846	
<input type="checkbox"/>	5	2	Mutteri (pieni)	7531	
<input type="checkbox"/>	6	2	Mutteri (iso)	7601	
<input type="checkbox"/>	7	2	Lukkoaluslevy (suuri)	94081-90T	
<input type="checkbox"/>	8	2	Ruuvi, (lyhyt)	94583-98	
<input type="checkbox"/>	9	1	Puristin (oikea)	Ei myytävänä erikseen	
<input type="checkbox"/>	10	1	Sivulaukun suojakaide, vasen, kromi (mukana olevat osat 3-9)	90201949	Sarjassa 90201903
<input type="checkbox"/>	10	1	Sivulaukun suojakaide, oikea, musta (mukana olevat osat 3-9)	90201947	Sarjassa 90201902

SARJAN SISÄLTÖ (90202916/90202917)



Kuva 2. Sarjan sisältö: Satulalaukun suojussarja (90202916/90202917)

Taulukko 3. Sarjan sisältö: Satulalaukun suojussarja (90202916/90202917)

<input checked="" type="checkbox"/>	Tarkista, että kaikki sisältö löytyy sarjasta ennen asentamisen aloittamista ja ennen kuin irrotat osia ajoneuvosta.				
Kohde	Määrä	Kuvaus	Osanro	Muistiinpanoja	
<input type="checkbox"/>	1	1	Satulalaukun suojus, vasen, kromi (sisältää kohteet 2-8, 11, 12)	90202924	Sarjassa 90202916
<input type="checkbox"/>	1	1	Satulalaukun suojus, vasen, musta (sisältää kohteet 2-8, 11, 12)	90202922	Sarjassa 90202917
<input type="checkbox"/>	2	1	Puristin (vasen)	Ei myytävänä erikseen	
<input type="checkbox"/>	3	8	Lukkoaluslevy, pieni	7069	
<input type="checkbox"/>	4	4	Ruuvi	4846	
<input type="checkbox"/>	5	2	Mutteri (pieni)	7531	
<input type="checkbox"/>	6	2	Mutteri (iso)	7601	
<input type="checkbox"/>	7	2	Lukkoaluslevy (suuri)	94081-90T	
<input type="checkbox"/>	8	2	Ruuvi, (lyhyt)	94583-98	
<input type="checkbox"/>	9	1	Puristin (oikea)	Ei myytävänä erikseen	
<input type="checkbox"/>	10	1	Satulalaukun suojus, oikea, kromi (sisältää kohteet 3-9, 11, 12)	90202925	Sarjassa 90202916
<input type="checkbox"/>	10	1	Satulalaukun suojus, oikea, musta (sisältää kohteet 3-9, 11, 12)	90202923	Sarjassa 90202917
<input type="checkbox"/>	11	4	Kiinnitysruuvi	12600093	vääntömomentti 30 tuumaa/lbs
<input type="checkbox"/>	12	4	Ruuvi	10200331	vääntömomentti 35 tuumaa/lbs

YLEISTÄ

Käyttöohje on saatavilla myös sähköisesti. Varmistaaksesi, että käytät uusinta saatavilla olevaa versiota, tee yksi seuraavista:

- Siirry kohtaan h-d.com/isheets
- Skannaa ohjelehden vasemmassa yläkulmassa oleva QR-koodi

HUOMAUTUS

Tässä ohjelehtisessä **voi olla lisävideo**, joka auttaa asentajaa selvittämällä tiettyä kokoonpanon osaa. Linkitetty video sijaitsee tämän ohjelehtisen lopussa.

Mallit

Mallien sovitetiedot löytyvät Varaosat ja lisävarusteet (P&A) -vähittäismyyntiluettelosta tai www.harley-davidson.com :n "Parts and Accessories" (osat ja lisävarusteet) -osiosta.

Ota yhteyttä Harley-Davidson asiakastukikeskukseen numerossa 1-800-258-2464 (vain Yhdysvallat) tai 1-414-343-4056.

Asennusvaatimukset

▲ VAROITUS

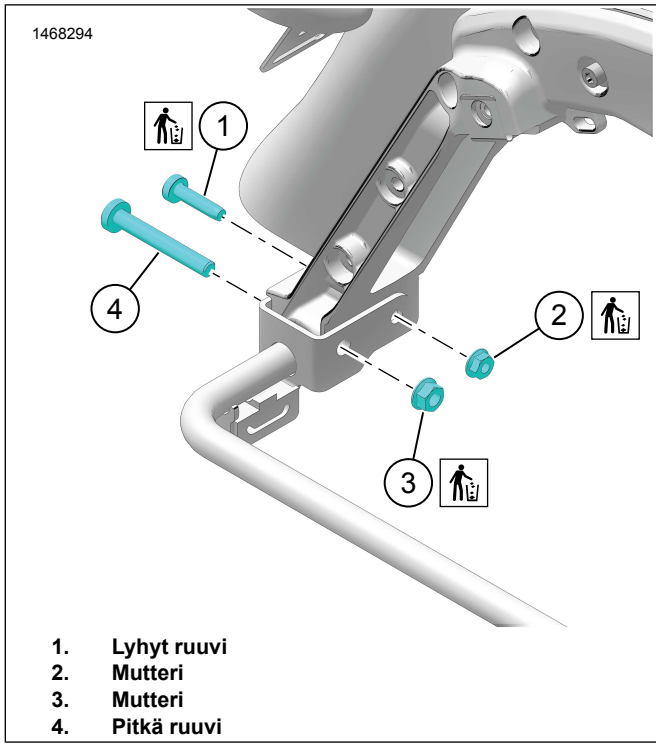
Kuljettajan ja matkustajan turvallisuus riippuu tämän sarjan oikeasta asennuksesta. Jos toimenpide on mielestäsi liian vaikea tai sinulla ei ole sen tekemiseen tarvittavia työkaluja, pyydä Harley-Davidson-jälleenmyyjää tekemään asennus. Tämän sarjan virheellinen asennus voi aiheuttaa kuoleman tai vakavan loukkaantumisen. (00308b)

VALMISTELU

- Poista molemmat sivulaukut. Lisätietoja on käyttöohjekirjassa.

IRROTA

- Katso Kuva 3. Poista seuraavat kohteet:
 - Lyhyt ruuvi (1) ja mutteri (2). Hävitä laitteisto.
 - Pitkä ruuvi (4) ja mutteri (3). Hävitä mutteri.

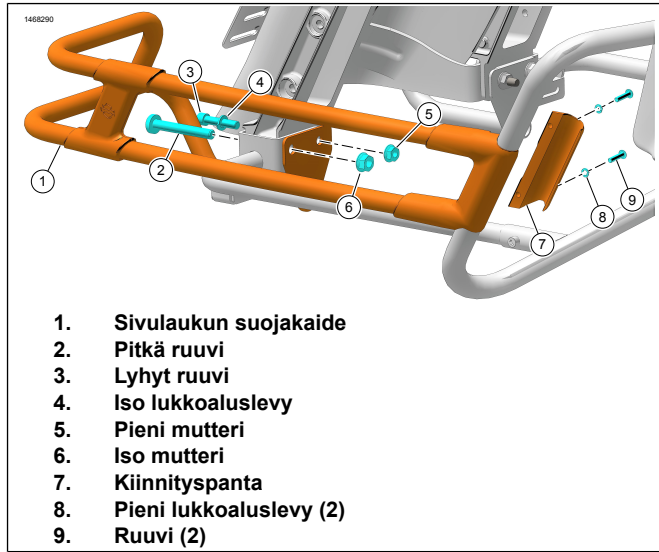


Kuva 3. Laitteiston poistaminen

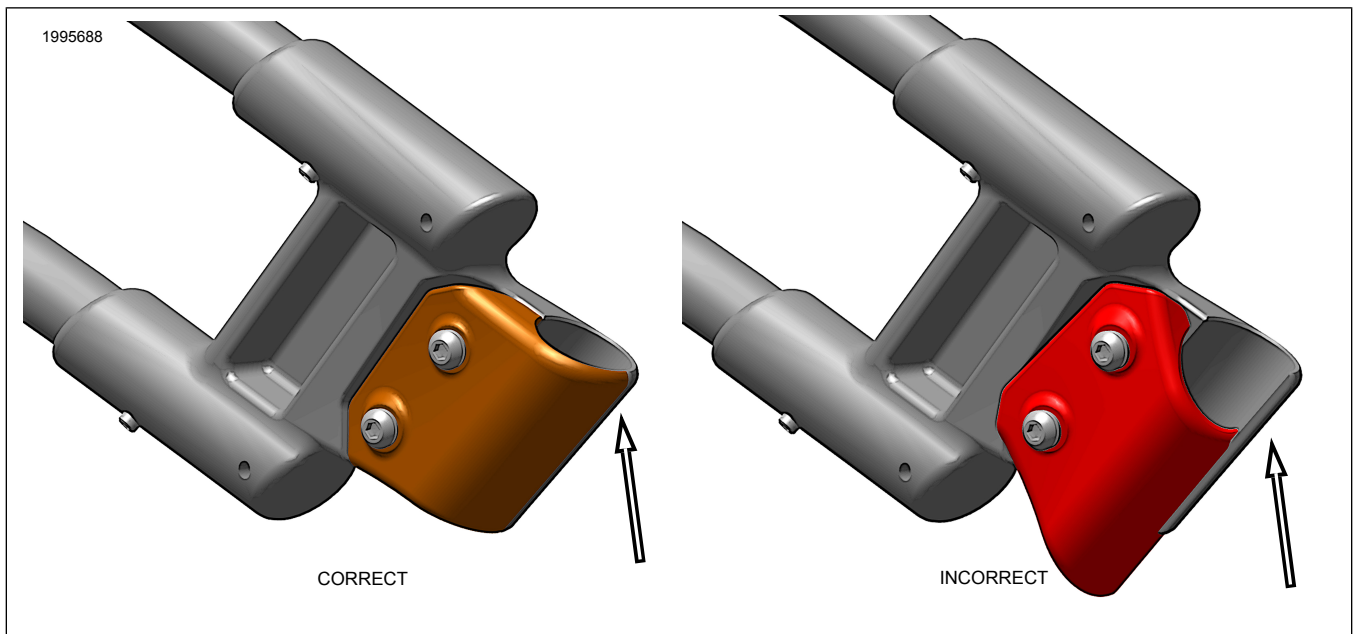
ASENNA

1. Katso Kuva 4. Asenna satulalaukun suojus yhdelle puolelle kerrallaan:
 - a. Asenna takasuojus satulalaukun tukeen.
 - b. Kiinnitä sivulaukun suojakaide (1) lyhyellä ruuvilla (3), suurella lukkoaluslevyllä (4) ja mutterilla (5). Jätä kiinnikkeet löysiksi.
 - c. Asenna alkuperäisosa (OE) pitkä ruuvi (2) ja mutteri (6). Jätä kiinnikkeet löysiksi.
2. Katso Kuva 4. Asenna keulan suojakaide sivulaukkujen tukeen.
 - a. Aseta sivulaukun suojakaide (1) paikalleen tukikokoonpanoon.

- b. Kiinnitä kiristimellä (7), pienillä lukkoaluslevyillä (8) ja ruuveilla (9).
- c. Kiristä sarjoissa 90201902/90201903 etupuristimen ruuvit (9).
Vääntömomentti: 7,3 N·m (65 in-lbs)
- d. Katso Kuva 5. Määritä sarjojen 90202916/90202917 oikea puristimen asento (vasen tai oikea), osan takapuolella olevan merkin mukaisesti. Asenna kuvan osoittamalla tavalla.
- e. Kiristä sarjoissa 90202916/90202917 etupuristimen ruuvit (9).
Vääntömomentti: 3,7–4,5 N·m (33–40 in-lbs)
- f. Kiristä kaikissa sarjoissa ulompi ruuvi (2) ja mutteri (6).
Vääntömomentti: 40,7–50,2 N·m (30–37 ft-lbs)
- g. Kiristä kaikissa sarjoissa sisäpuolen ruuvi (3) ja mutteri (5).
Vääntömomentti: 20,3–27,1 N·m (15–20 ft-lbs)



Kuva 4. Sivulaukun suojakaide



Kuva 5. Sarjojen 90202916/90202917 puristimen suuntaus

3. Toista asennus vastakkaiselle puolelle.

VALMIS

1. Asenna sivulaukut. Lisätietoja on käyttöohjekirjassa.

HUOMAUTUS

Etusuojaiteissa on satulalaukkuja vasten työntyvät ruuvit. Vältä satulalaukkujen vaurioituminen varmistamalla, että säätöruuvit eivät kosketa satulalaukkuja asennuksen aikana.