



INSTRUKSI

94100708

2026-01-14



KIT PEMASANGAN SPEAKER TOUR-PAK

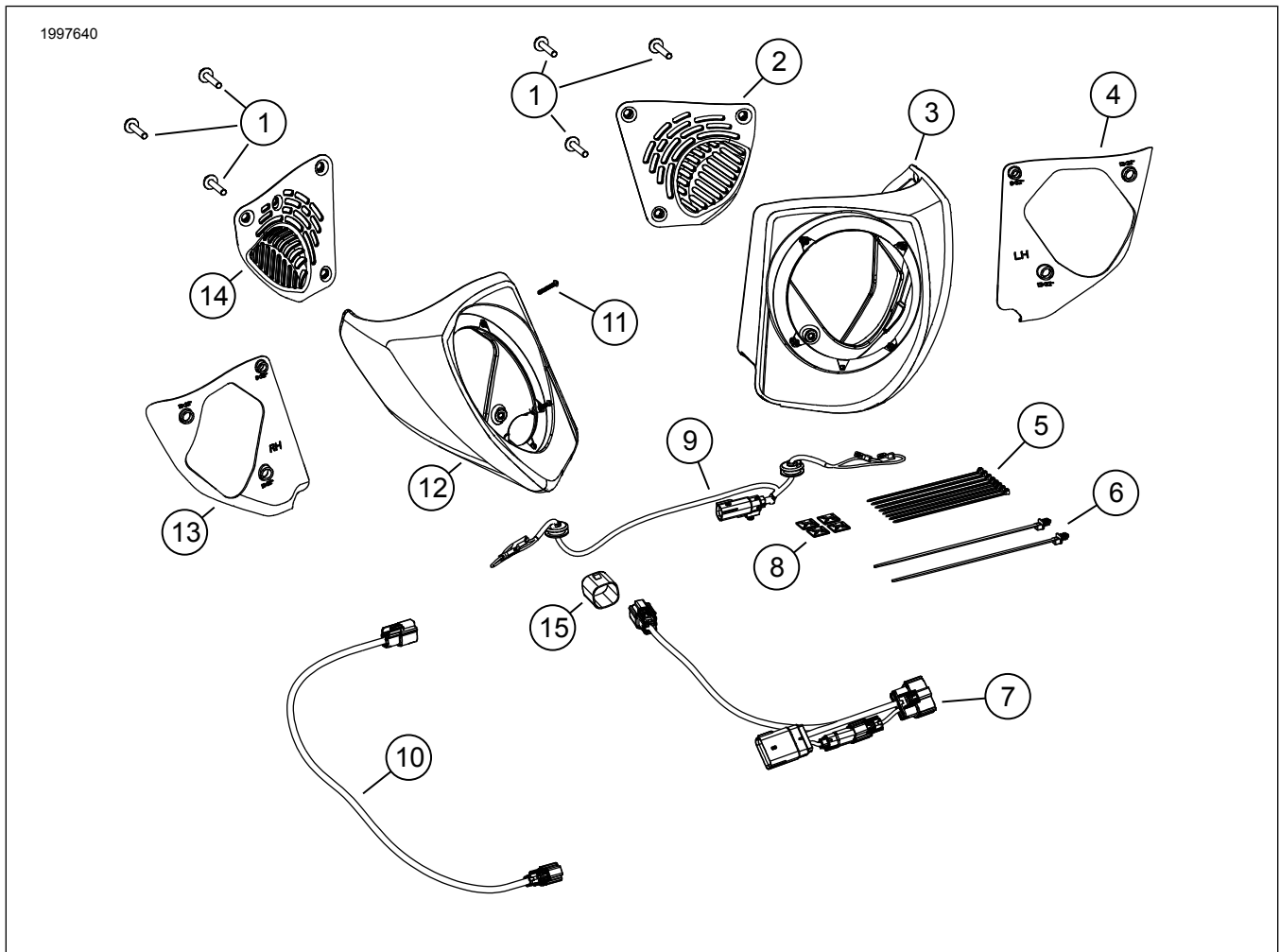
INFORMASI UMUM

Tabel 1. Informasi Umum

Kit	Alat-alat yang Disarankan	Level Keahlian ⁽¹⁾
76001510	Kacamata pelindung, Kunci Torsi, Bor, Mata bor lubang	

(1) Perlu mengencangkan hingga nilai torsi atau peralatan dan teknik lain yang memadai

ISI KIT



Gambar 1. Isi Kit: Kit Pemasangan Speaker Tour-Pak

Tabel 2. Isi Kit: Kit Pemasangan Speaker Tour-Pak

Pastikan semua isi kit lengkap sebelum memasang atau melepaskan item dari kendaraan.					
<input checked="" type="checkbox"/>	Item	Jumlah	Deskripsi	No. Komponen	Catatan
<input type="checkbox"/>	1	6	Sekrup 1/4-20 x 1,375	10201470	
<input type="checkbox"/>	2	1	Ventilasi, penutup, kiri	76001430	
<input type="checkbox"/>	3	1	Penutup, speaker, kiri	76001439	
<input type="checkbox"/>	4	1	Potongan templat, tour-pak, kiri	Tidak dijual terpisah	
<input type="checkbox"/>	5	8	Tali strap kabel	10065	
<input type="checkbox"/>	6	2	Pengikat kabel, dudukan pohon natal	10177	
<input type="checkbox"/>	7	1	Harnes kabel, daptor speaker/pencahayaan	69203683	Model 2026 dan yang lebih baru
<input type="checkbox"/>	8	4	Penahan, pengikat kabel, perekat	69200342	
<input type="checkbox"/>	9	1	Harnes kabel, pod speaker	69203556	
<input type="checkbox"/>	10	1	Harnes kabel, audio, tour-pak	69203594	
<input type="checkbox"/>	11	8	Sekrup, 6-32 x 1	10201469	Dudukan speaker
<input type="checkbox"/>	12	1	Penutup, speaker, kanan	76001438	
<input type="checkbox"/>	13	1	Ttemplat potong, tour-pak, kanan	Tidak dijual terpisah	
<input type="checkbox"/>	14	1	Ventilasi, penutup, kanan	76001429	
<input type="checkbox"/>	15	1	Steker pelindung dari cuaca	69203512	
Item disebutkan dalam teks, tetapi tidak disertakan dalam kit					
<input checked="" type="checkbox"/>	A	1	Color Matched Grand Tour-Pak, dijual terpisah		
<input checked="" type="checkbox"/>	B	1	69203682, Kabel harnes, adaptor lampu (diperlukan untuk kendaraan model tahun 2023-2025)		

UMUM

Lembar instruksi juga tersedia secara elektronik. Untuk memverifikasi bahwa Anda menggunakan versi terkini yang tersedia, lakukan salah satu hal berikut:

- Buka h-d.com/isheets.
- Pindai kode QR di sudut kiri atas lembar instruksi

CATATAN

Lembar instruksi ini **mungkin berisi Video Tambahan** untuk membantu pemasangan dengan penjelasan bagian tertentu dari rakitan. Tautan ke video akan ditempatkan di akhir lembar instruksi ini.

Untuk informasi diagram kabel tambahan, klik tautan Portal Informasi Servis (SIP): 2023 dan yang lebih baru: Harley-Davidson Didukung oleh Rockford Fosgate P&A Wiring (Model Center-Cooled)

Model

Untuk informasi kesesuaian model, baca Katalog Retail Komponen dan Aksesori (P&A) atau bagian Komponen dan Aksesori dari www.harley-davidson.com.

Hubungi Pusat Dukungan Pelanggan Harley-Davidson di 1-800-258-2464 (khusus AS) atau 1-414-343-4056.

Persyaratan Pemasangan

▲ PERINGATAN

Keselamatan pengendara dan penumpang bergantung pada pemasangan kit yang benar. Gunakan prosedur manual servis yang benar. Jika Anda tidak mampu menjalankan prosedur ini atau tidak memiliki alat yang tepat, mintalah dealer Harley-Davidson untuk melakukan pemasangan. Pemasangan yang salah terkait perangkat ini dapat menyebabkan kematian atau cedera parah. (00333b)

CATATAN

Lembar instruksi ini merujuk pada informasi manual servis. Manual servis tahun sepeda motor dan model sepeda motor dibutuhkan untuk pemasangan ini dan tersedia dari:

- Dealer Harley-Davidson.
- Portal Informasi Layanan H-D, akses berbasis langganan untuk sebagian besar model mulai tahun 2001 dan yang lebih baru. Lihat [Pertanyaan Umum tentang Berlangganan untuk informasi lebih lanjut](#).

Pemasangan yang tepat untuk kit ini memerlukan komponen berikut yang tersedia di dealer Harley-Davidson:

- Pembelian terpisah dan pemasangan sebelumnya Amplifier (Nomor Komponen 76001294).
- Pembelian terpisah kit speaker Fairing Stage I, II, III diperlukan untuk pemasangan ini.
- Pembelian kit speaker Tour-Pak Stage I, II, III secara terpisah diperlukan untuk pemasangan ini.

CATATAN

Lihat Katalog Ritel P&A atau bagian Komponen dan Aksesori www.harley-davidson.com untuk nomor komponen yang tersedia.

Sebaiknya pemasangan dilakukan oleh teknisi di dealer Harley-Davidson.

Untuk memastikan kinerja audio yang benar, pengaturan speaker di Unit Kontrol Infotainment (IFCU) **ATAU** Digital Technician II (DT II) diperlukan untuk konfigurasi audio dan pembaruan perangkat tegar amplifier.

CATATAN

Pastikan untuk memilih speaker stage yang tepat selama pengaturan untuk fungsionalitas audio dan kinerja speaker yang tepat. Jika stage salah yang dipilih, dapat menyebabkan kerusakan dan kinerja speaker yang buruk.

PERSIAPAN

CATATAN

Model dengan keamanan: Nonaktifkan sistem keamanan. Lihat manual servis.

1. Lepaskan saddlebag kiri. Lihat Manual Pemilik.
2. Lepas penutup samping kiri. Lihat Manual Pemilik.
3. Lepas sekring utama. Lihat Manual Pemilik.
4. Lepas jok. Lihat Manual Pemilik.

MODIFIKASI TOUR-PAK

CATATAN

Templat bor harus diletakkan rata di semua permukaan tour-pak agar lubang dapat diposisikan dengan benar.

CATATAN

Sangatlah berhati-hati agar tidak merusak permukaan yang dicat.

Disarankan untuk menandai lubang dengan spidol berujung lunak, lalu mengukur tanda tersebut dengan skala atau jangka sorong (kaliper) untuk memastikan lubang sejajar dengan penutup speaker.

1. Lihat Gambar 2. Posisikan templat bor kiri (1) pada permukaan kiri depan tour-pak dengan huruf menghadap ke luar.
 - a. Tutupi seluruh area di belakang templat dengan selotip untuk melindungi permukaan.

- b. Pasang templat (1) mengikuti kontur tour-pak

2. Ubah tour-pak.

- a. Lokasi alat penanda titik bor ditandai (A dan B) pada templat.

- b. Bor satu lubang pemasangan di lokasi (A) untuk setiap lokasi templat.

7 mm (9/32 in)

CATATAN

Sekrup (1) dan mur 1/4-20 (tidak termasuk) dapat digunakan untuk menempelkan templat saat memotong lubang ventilasi.

- c. Bor dua lubang pemasangan di lokasi (B) untuk setiap lokasi templat.

10 mm (13/32 in)

- d. Bor lubang awal kira-kira di bagian tengah di lubang templat (C).

57 mm (2 1/4 in)

CATATAN

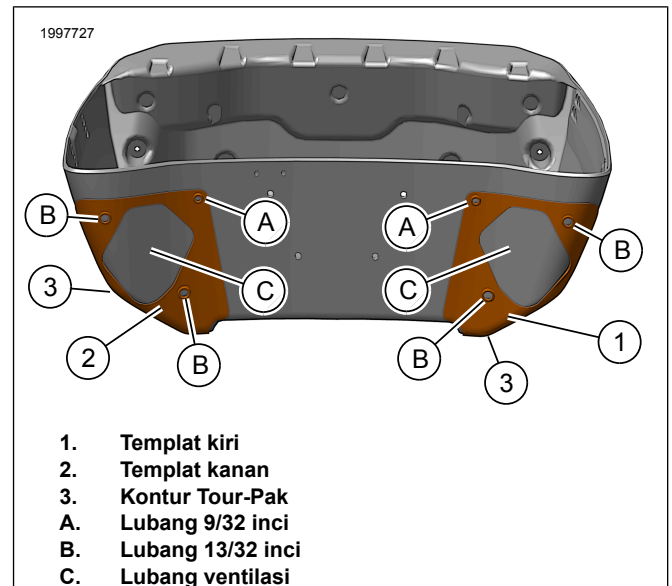
Berhati-hatilah agar tidak memotong di luar batas lubang ventilasi.

- e. Berhati-hatilah agar tidak memotong di luar batas lubang ventilasi.

- f. Hapus templat kiri (1).

- g. Rapikan tepian lubang dengan mengampelas permukaannya secara lembut.

3. Ulangi langkah dengan templat kanan (2).



Gambar 2. Templat Potongan Tour-Pak

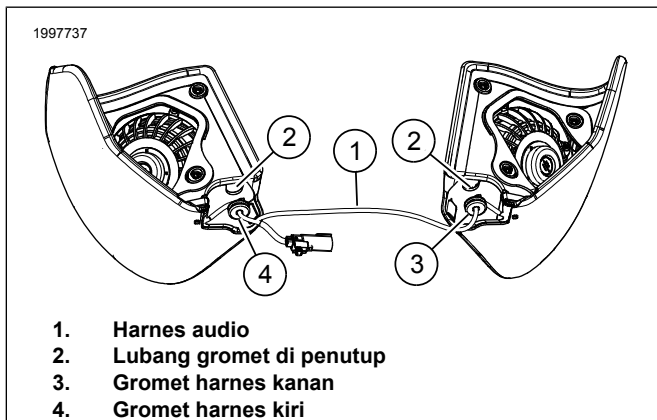
PASANG

1. Lihat Gambar 1. Pasang harness speaker (10) ke dalam penutup speaker (3, 12).
 - a. Lihat Gambar 3. Pasang cabang kiri audio harness (4) ke dalam penutup speaker kiri (2).

CATATAN

Cabang harness kiri dapat diidentifikasi dengan kabel speaker biru muda/abu-abu dan biru muda/oranye.

- b. Letakkan gromet (4) ke dalam lubang di penutup kiri (2).



Gambar 3. Pemasangan Audio Harness (dilihat dari belakang)

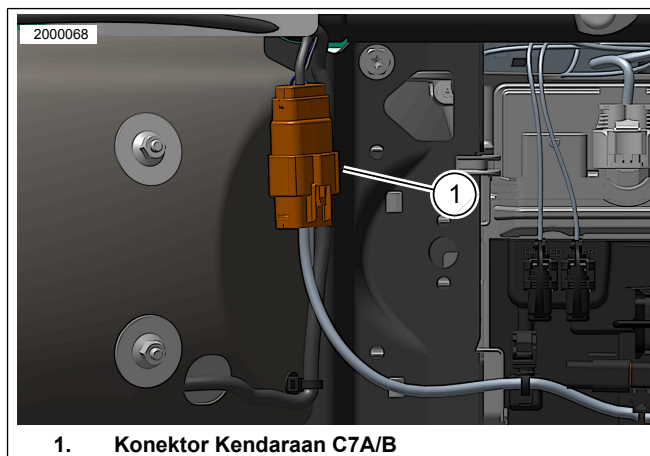
2. Ulangi untuk penutup kanan dengan memasukkan cabang harness kanan ke dalam penutup speaker kanan. Letakkan gromet (3) ke dalam lubang di penutup kanan (2).

CATATAN

Cabang harness kanan dapat diidentifikasi dengan kabel speaker biru muda/hitam dan biru muda.

3. Pasang speaker ke dalam penutup.
 - a. Ikuti instruksi dalam kit ini.
4. Pasang rakitan penutup speaker ke tour-pak:
 - a. Lihat Gambar 1. Pasang rakitan penutup speaker kiri (3) secara longgar ke tour-pak menggunakan tiga sekrup (1) dan ventilasi kiri (2).
 - b. Pasang rakitan penutup speaker kanan (12) secara longgar ke tour-pak menggunakan tiga sekrup (1) dan ventilasi kanan.
 - c. Kencangkan enam sekrup (1).
Torque: 3–4 N·m (27–35 in-lbs)
5. Lihat Gambar 1. Pemasangan harness:
 - a. Kendaraan model tahun 2026 dan yang lebih baru.: Tempatkan adaptor kabel speaker/pencahayaan (7) di bawah area sadel.

- b. Lihat Gambar 4. Pisahkan konektor 16 arah C7A dan C7B pada kendaraan, pasang adaptor harness speaker/pencahayaan konektor 16 arah antara C7A dan C7B hingga konektor berbunyi klik.
- c. Kendaraan model tahun 2023–2025: Pasang kabel audio 69203682 (dijual terpisah) di area bawah sadel.
- d. Lihat Gambar 4. Pisahkan konektor 12 arah C7A dan C7B pada kendaraan, pasang adaptor harness speaker/pencahayaan konektor 12 arah antara C7A dan C7B hingga konektor berbunyi klik.
- e. **Model dengan lampu tour-pak belakang:** Rutekan cabang lampu tour-pak enam arah dari harness di sepanjang penyangga sepatbor sisi kanan, ke depan dudukan tour-pak. Hubungkan ke harness lampu tour-pak dan jangkar ke penyangga tour-pak.
- f. **Model tanpa pencahayaan belakang tour-pak:** Pasang stker pelindung dari cuaca (15) pada konektor lampu 6 arah, harness koil dan kencangkan di bawah sadel untuk mencegah kerusakan.
- g. Konektor audio 4 arah terpisah pada adaptor harness speaker/pencahayaan.
- h. Pasang harness audio tour-pak (10) pada konektor audio 4 arah yang sesuai pada harness adaptor (7).
- i. Rutekan harness audio tour-pak di sepanjang penyangga sepatbor sisi kanan, ke depan dudukan tour-pak. Pasang ke harness speaker tour-pak.
- j. Pertahankan konektor ke lubang di dudukan tour pak dengan klip pohon yang terpasang.



Gambar 4. Konektor Di Bawah Sadel C7A/B

SELESAI

CATATAN

Untuk mencegah kemungkinan kerusakan pada sound system, pastikan kunci kontak OFF **sebelum** memasang sekring utama.

1. Pastikan kabel audio terhubung ke saluran keluaran amplifier yang tepat.
2. Pasang sekring utama. Lihat Manual Pemilik.
3. Pasang penutup samping kiri. Lihat Manual Pemilik.

4. Pasang saddlebag sebelah kiri. Lihat Manual Pemilik.
5. Pasang jok. Lihat Manual Pemilik.
6. Putar kunci kontak ke posisi ON, tetapi jangan menghidupkan sepeda motor.
7. Pastikan semua speaker berfungsi dengan baik. Periksa apakah fungsi fader depan ke belakang dan keseimbangannya berfungsi dengan benar. Jika tidak, periksa kabel speaker dan pengaturan speaker yang benar di Unit Kontrol Infotainment (IFCU) **ATAU** Digital Technician II (DT II).